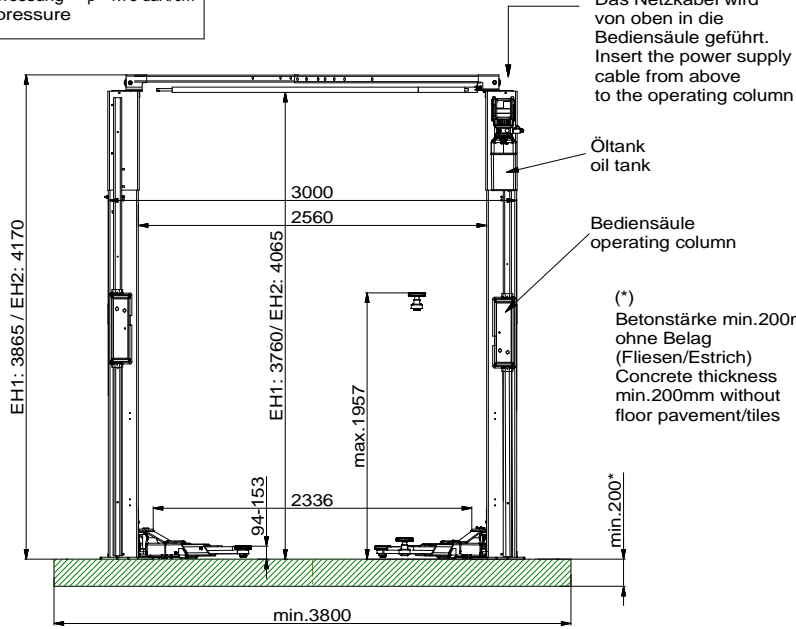


Flächenpressung  $p=1.73 \text{ daN/cm}^2$   
surface pressure



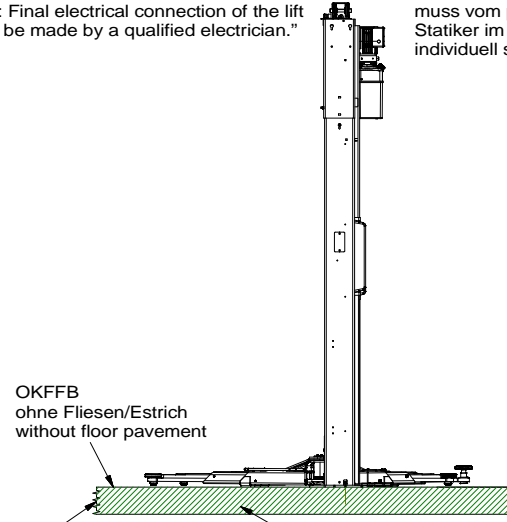
(\*)  
Betonstärke min. 200mm ohne Belag (Fliesen/Estrich)  
Concrete thickness min. 200mm without floor pavement/tiles

Hinweis: elektrische Anlagen und Betriebsmittel dürfen nur von Elektrofachkräften oder von elektrotechnisch unterwiesenen Personen unter Leitung und Aufsicht von Elektrofachkräften errichtet, verändert, instand gesetzt und geprüft werden.

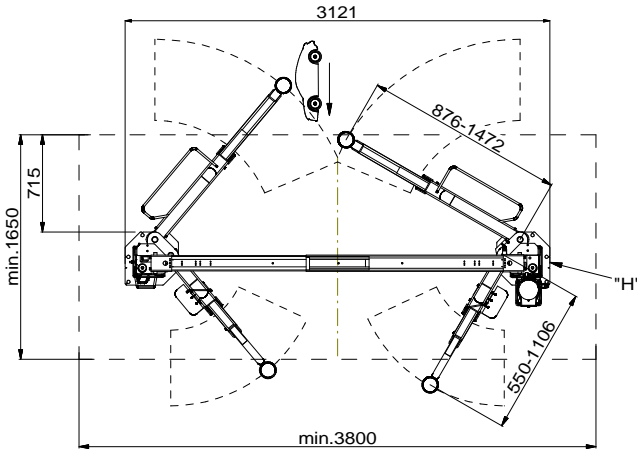
Note: Final electrical connection of the lift must be made by a qualified electrician.

Wir weisen in unseren Plänen auf die Mindestanforderung des Fundamentes hin, jedoch der Zustand der örtlichen Gegebenheiten (z.B. Untergrund etc.) obliegt nicht unserer Verantwortung. Die Ausbildung der Einbausituation muss vom planenden Architekten bzw. Statiker im speziellen Fall individuell spezifiziert werden.

We point out the minimum requirement of the foundation in our plans. The condition of the local realities (for example: ground under the foundation) does not lie our responsibility. If necessary an architect must be consulted.



Fundament angeschrägt für Anschlussarmierung foundation chamfer for connection reinforcing



Bauseits an der Bediensäule bereitstellen:  
Netzanschluss: 3PH,N+PE,400V,50Hz  
Motorleistung: 4 kW  
Absicherung: 16 Ampere träge  
Kabellänge: ca. 2m, 5x2,5mm<sup>2</sup>  
Druckluft: 3/8" oder Tecalan 10mm, 6-8 bar

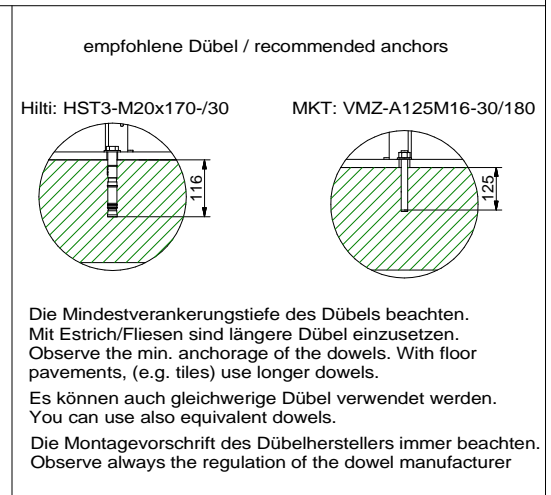
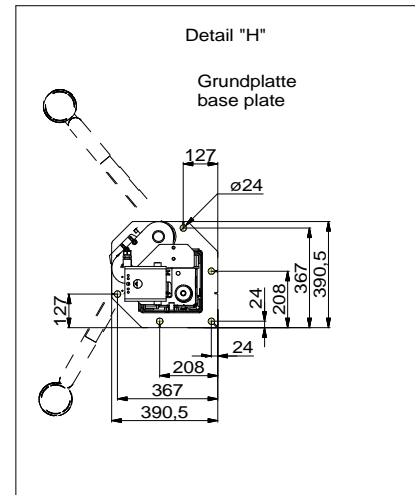
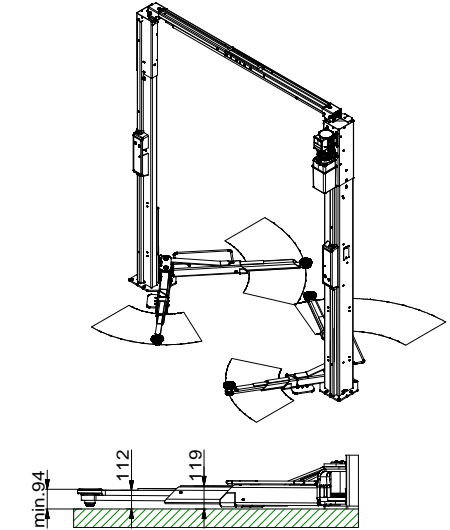
Prepared by customer at the operating column:  
power supply: 3PH,N+PE,400V,50Hz  
Motorpower: 4 kW  
fuse: 16 Ampere, time lag  
cable: approx. 2m, 5x 2,5mm<sup>2</sup>  
air pressure: 3/8" or Tecalan 10mm, 6-8 bar

Flächenpressung  $p=1.73 \text{ DaN/cm}^2$   
surface pressure  
pression de surface

Alle Maße in Millimeter  
all dimensions in millimeter

Maß- und Konstruktionsänderungen vorbehalten!  
subject to alterations!

Tragfähigkeit: max. 3500kg  
capacity



		UNLESS OTHERWISE NOTED: ANGULAR DIMENSIONS: +/1 OTHER DIMENSIONS: +/- 0.8mm (<305mm) +/- 1.6mm (>or= 305mm)		THIRD ANGLE PROJECTION	SPOA3TS-5 Datenblatt/Data sheet	
		NOTES: Tragfähigkeit 3500 kg. Lifting capacity		DO NOT SCALE DRAWING UNLESS OTHERWISE SPECIFIED: 0.8mm MIN. CORNER BREAK REMOVE ALL BURRS	ROTARY LIFT A DOVER COMPANY	
REV	CO NUM	DATE	BY	APPROVED	DATE 10.11.2018	DRAWING NUMBER 2-Post-Lift_SPOA3TS-5_8615