

7505-R001-3_B

**NAV11N
NAV11NT
NAV11EI
NAV11TEI**

LISTA DEI COMPONENTI
LIST OF COMPONENTS
TEILELISTE
LISTE DES PIÈCES DETACHÉES
LISTA DE PIEZAS



GLI ESPLOSI SERVONO SOLO PER L'IDENTIFICAZIONE DELLE PARTI DA SOSTITUIRE. LA SOSTITUZIONE DEVE ESSERE EFFETTUATA DA PERSONALE PROFESSIONALMENTE QUALIFICATO.



THE DIAGRAMS SERVE ONLY FOR THE IDENTIFICATION OF PARTS TO BE REPLACED. THE REPLACEMENT MUST BE CARRIED OUT PROFESSIONALLY QUALIFIED PERSONNEL.



DIE ZEICHNUNGEN DIENEN NUR ZUR IDENTIFIZIERUNG DER ERSATZTEILE. DIE ERSETZUNG MUSS DURCH QUALIFIZIERTES PERSONAL ERFOLGEN.



LES DESSINS NE SERVENT QU'À L'IDENTIFICATION DES PIÈCES À REMPLACER. LE REMPLACEMENT DOIT ÊTRE EFFECTUÉ PAR UN PERSONNE PROFESSIONNELLEMENT QUALIFIÉ.



LOS DIBUJOS EN DESPIECE SIRVEN ÚNICAMENTE PARA IDENTIFICAR LAS PIEZAS QUE DEBEN SUSTITUIRSE. LA SUSTITUCIÓN DE PIEZAS DEBE EFECTUARLA EXCLUSIVAMENTE PERSONAL PROFESIONALMENTE CUALIFICADO.

- Per eventuali chiarimenti interpellare il più vicino rivenditore oppure rivolgersi direttamente a:
- For any further information please contact your local dealer or call:
- Im Zweifelsfall oder bei Rückfragen wenden Sie sich bitte an den nächsten Wiederverkäufer oder direkt an:
- Pour tout renseignement complémentaire s'adresser au revendeur le Plus proche ou directement à:
- En caso de dudas, para eventuales aclaraciones, póngase en contacto con el distribuidor más próximo ó diríjase directamente a:

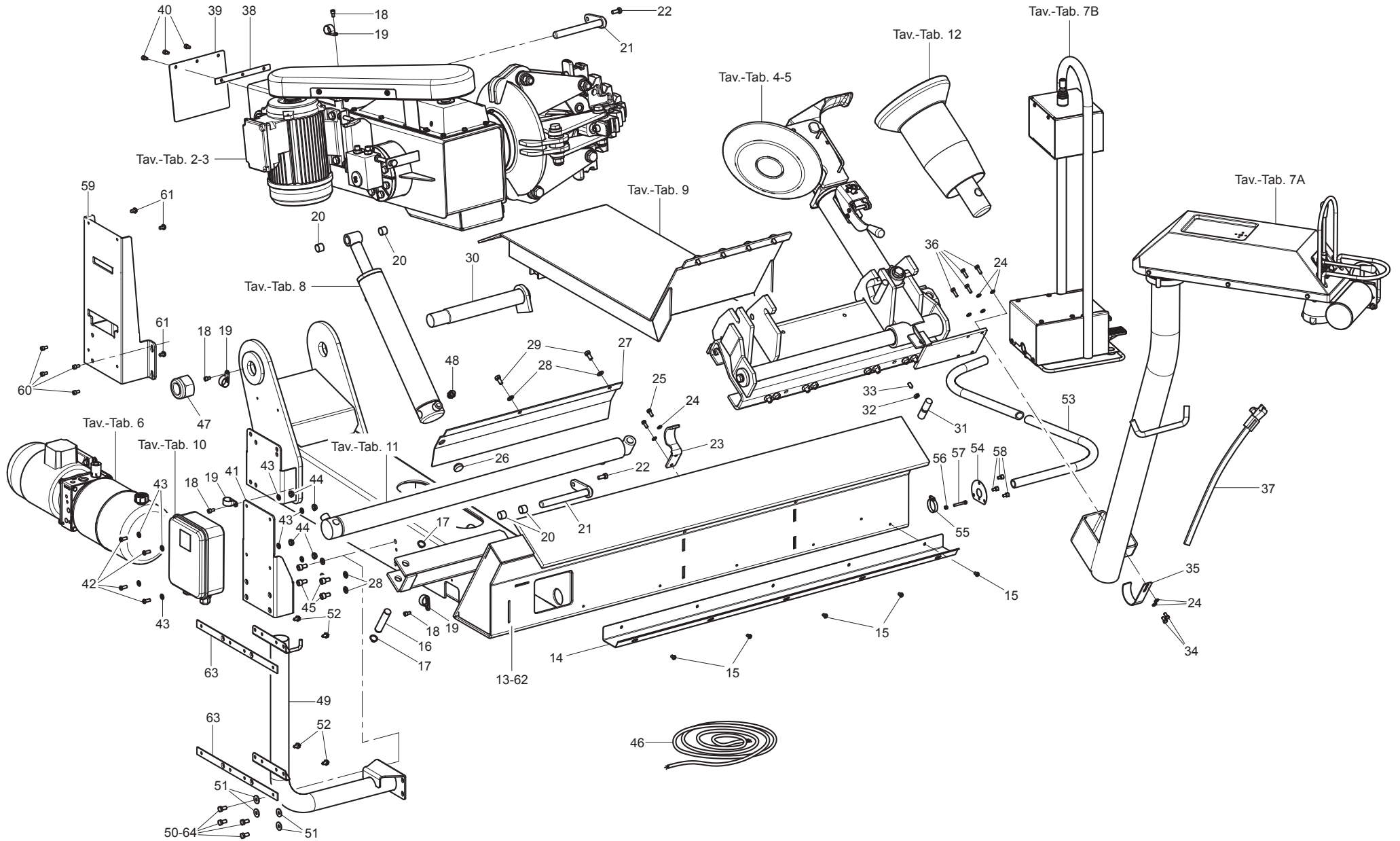
BUTLER ENGINEERING and MARKETING S.p.A. a s. u.

Via dell'Ecologia, 6 - 42047 Rolo - (RE) Italy

Phone (+39) 0522 647911 - Fax (+39) 0522 649760 - e-mail: Info@butler.it

SOMMARIO - SUMMARY - INHALT
SOMMAIRE - SUMARIO

Tavola N°1 - Rev. 2 _____ 3	Tavola N°7C - Rev. 0 750590410 31
ASSIEME GENERALE MAIN ASSEMBLY GENERALSATZ ASSEMBLAGE GENERAL JUNTO GENERAL	GRUPPO COLONNETTA PEDALIERA (VARIANTE CON INVERTER) PEDALBOARD COLUMN UNIT (VERSION WITH INVERTER) SATZ PEDALLEISTESÄULE (VERSION MIT INVERTER) GROUPE COLONNE PÉDALES DE DIRECTION (VERS. AVEC INVERSEUR) GRUPO COLUMN PEDALERA (VERSIÓN CON INVERSOR)
Tavola N°2 - Rev. 1 750590120 7	Tavola N°7D - Rev. 0 750590580 33
BRACCIO MANDRINO MANDREL ARM SPINDELSARM BRAS MANDRIN BRAZO MANDRIL	GRUPPO COMANDO PER ROTAZIONE A TERRA (VAR. CON INVERTER) CONTROL UNIT FOR GROUND ROTATION (VERS. WITH INVERTER) BEFEHLUNGSSATZ FÜR GEERDETE DREHUNG (VERS. MIT INVERTER) GROUPE COMMANDE POUR ROTATION AU SOL (VERS. AVEC INVERSEUR) GRUPO MANDO PARA ROTACIÓN EN TIERRA (VERS. CON INVERSOR)
Tavola N°3 - Rev. 0 750390641 11	Tavola N°8 - Rev. 0 750590110 35
GRUPPO GRIFFA AUTOCENTRANTE SELF-CENTERING JAW UNIT SELBSTZENTRIERENDES KLAUESATZ GROUPE GRIFFE AUTOCENTREURE GRUPO GANCHO AUTOCENTRANTE	CILINDRO BRACCIO MANDRINO MANDREL ARM CYLINDER ZYLINDERARM SPINDEL CYLINDRE BRAS MANDRIN CILINDRO BRAZO MANDRIL
Tavola N°4A - Rev. 1 750590030 13	Tavola N°9 - Rev. 0 750590140 37
CARRO UTENSILE TOOL CARRIAGE WERKZEUGSWAGEN CHARIOT OUTIL CARRO UTENSILIO	CARRELLO PORTAGOMMA HOSE NIPPLE CARRIAGE SCHLAUCHHALTERWAGEN CHARIOT RACCORD PORTE-TUYAU CARRO PORTA GOMA
Tavola N°4B - Rev. 1 750590200 16	Tavola N°10A - Rev. 1 146693010 39
CARRO UTENSILE TOOL CARRIAGE WERKZEUGSWAGEN CHARIOT OUTIL CARRO UTENSILIO	MTG CASSETTA ELETTRICA ELECTRICAL BOX MTG MTG ELEKTRISCHEKISTE MTG BOITIER ÉLECTRIQUE MTG CAJITA ELECTRICA
Tavola N°5A - Rev. 1 750590040 19	Tavola N°10B - Rev. 0 750503070 41
GRUPPO UTENSILI TOOLS UNIT WERKZEUGSATZ GROUPE OUTILES GRUPO UTENSILIOS	QUADRO ELETTRICO ELECTRIC CABINET SCHALTAFEL TABLEAU ÉLECTRIQUE CUADRO ELÉCTRICO
Tavola N°5B - Rev. 0 750590170 21	Tavola N°10C - Rev. 0 750303040 43
GRUPPO UTENSILI SENZA LEVA TOOLS UNIT WITHOUT LEVER WERKZEUGSATZ OHNE HEBEL GROUPE OUTILES SANS LEVIER GRUPO UTENSILIOS SINE PALANCA	QUADRO ELETTRICO MONOFASE MONOPHASE ELECTRIC CABINET EINPHASEN SCHALTPULT TABLEAU ÉLECTRIQUE UNIPHASÉ CUADRO ELÉCTRICO MONOFÁSICO
Tavola N°6A - Rev. 1 750590050 23	Tavola N°10D - Rev. 1 750590640 45
GRUPPO MOTORE + CENTRALINA MOTOR UNIT + HYDRAULIC POWER UNIT MOTORSATZ + STEUERUNG GROUPE MOTEUR + DISTRIBUTEUR GRUPO MOTOR + CENTRALITA	INSIEME MTG CASSETTA ELETTRICA CON INVERTER ELECTRICAL BOX MTG ASSEMBLY WITH INVERTER SATZ MTG ELEKTRISCHEKISTE MIT INVERTER ASSEMBLAGE MTG BOITIER ÉLECTRIQUE AVEC INVERSEUR CONJUNTO MTG CAJITA ELECTRICA CON INVERSOR
Tavola N°6B - Rev. 0 750590481 25	Tavola N°10E - Rev. 1 750590720 47
GRUPPO MOTORE + CENTRALINA MOTOR UNIT + HYDRAULIC POWER UNIT MOTORSATZ + STEUERUNG GROUPE MOTEUR + DISTRIBUTEUR GRUPO MOTOR + CENTRALITA	MTG CASSETTE ELETTRICHE (VARIANTE CON INVERTER) MTG ELECTRICAL BOXES (VERSION WITH INVERTER) ELEKTRISCHEKISTEN MTG (VERSION MIT INVERTER) BOÎTES ÉLECTRIQUES MTG (VERSION AVEC INVERSEUR) CAJITAS ELÉCTRICAS MTG (VERSIÓN CON INVERSOR)
Tavola N°7A - Rev. 1 750590061 27	Tavola N°11 - Rev. 0 146701010 50
GRUPPO COMANDO CONTROL UNIT BEFEHLUNGSSATZ GROUPE COMMANDE GRUPO MANDO	INSIEME PISTONE CARRELLO CARRIAGE PISTON ASSEMBLY WAGENKOLBE SATZ ASSEMBLAGE PISTON CHARIOT ENSAMBLADO PISTÓN CARRO
Tavola N°7B - Rev. 0 750590421 29	Tavola N°12 - Rev. 0 750590360 52
GRUPPO COMANDO CONTROL UNIT BEFEHLUNGSSATZ GROUPE COMMANDE GRUPO MANDO	RULLO STALLONATORE BEAD BREAKING ROLL ABDRÜCKWALZE ROULEAU DÉCOLLE-TALONS RODILLO DESTALONADOR





ENGINEERING and MARKETING S.P.A.

LISTA DEI COMPONENTI - LIST OF COMPONENTS - TEILELISTE
LISTE DES PIÈCES DÉTACHÉES - LISTA DE PIEZAS

Tavola N°1 - Rev. 2

ASSIEME GENERALE
MAIN ASSEMBLY
GENERALSATZ
ASSEMBLAGE GENERAL
JUNTO GENERAL

Pag. 4 di 53

NAV11N - NAV11NT
NAV11EI - NAV11TEI

Tav.	Cod.	Pos.	NAV11N	NAV11NT	NAV11EI	NAV11TEI		
2	750590120		•	•	•	•		
3	750390641		•	•	•	•		
4A	750590030		•		•			
4B	750590200			•		•		
5A	750590040		•		•			
5B	750590170			•		•		
6A	750590050		•	•				
6B	750590481				•	•		
7A	750590061		•	•				
7B	750590421				•	•		
7C	750590410■		•	•				
7D	750590580■		•	•				
8	750590110		•	•	•	•		
9	750590140		•	•	•	•		
10A	146693010		•	•				
10B	750503070				•	•		
10C	750303040*		•					
10D	750590640■		•	•				
10E	750590720□				•	•		
11	146701010		•	•	•	•		
12	G108A36		•					
	750511831	13	•	•	•	•		
	750510610	14	•	•	•	•		
	271012	15	•	•	•	•		
	750511620	16	•	•	•	•		
	243009	17	•	•	•	•		
	206188	18	•	•	•	•		
	B6131000	19	•	•	•	•		



ENGINEERING and MARKETING S.P.A.

LISTA DEI COMPONENTI - LIST OF COMPONENTS - TEILELISTE
LISTE DES PIÈCES DÉTACHÉES - LISTA DE PIEZAS

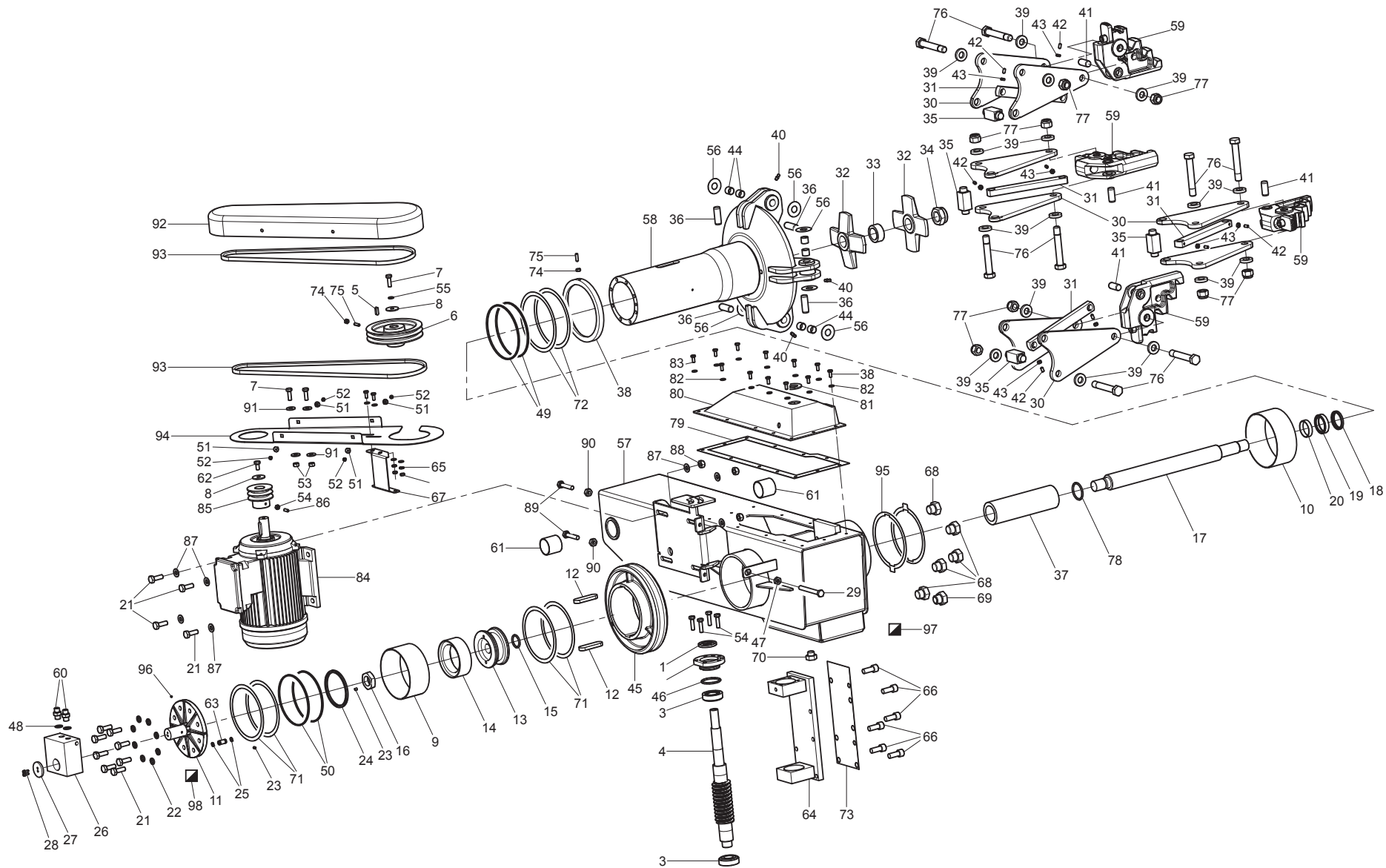
Tavola N°1 - Rev. 2

ASSIEME GENERALE
MAIN ASSEMBLY
GENERALSATZ
ASSEMBLAGE GENERAL
JUNTO GENERAL


Pag. 5 di 53


NAV11N - NAV11NT
NAV11EI - NAV11TEI


Tav.	Cod.	Pos.	NAV11N	NAV11NT	NAV11EI	NAV11TEI		
	630055	20	•	•	•	•		
	750510270	21	•	•	•	•		
	203035	22	•	•	•	•		
	750511460	23	•	•	•	•		
	238004	24	•	•	•	•		
	203019	25	•	•	•	•		
	058135150	26	•	•	•	•		
	146610340	27	•	•	•	•		
	236006	28	•	•	•	•		
	203221	29	•	•	•	•		
	750510300	30	•	•	•	•		
	146710450	31	•	•	•	•		
	226009	32	•	•	•	•		
	212172	33	•	•	•	•		
	203188	34	•	•				
	750511450	35	•	•				
	203021	36	•	•				
	G108A3	37	•	•	•	•		
	750511480	38	•	•	•	•		
	750511470	39	•	•	•	•		
	206019	40	•	•	•	•		
	750516270	41	•	•				
	271021	42	•	•				
	236004	43	•	•				
	228100	44	•	•				
	206129	45	•	•				
	146765040	46	•	•	•	•		
	228045	47	•	•	•	•		



NAV11N	NAV11NT	NAV11EI	NAV11TEI		
•	•	•	•		
Butler ENGINEERING and MARKETING S.P.A.			LISTA DEI COMPONENTI - LIST OF COMPONENTS - TEILELISTE LISTE DES PIÈCES DÉTACHÉES - LISTA DE PIEZAS Tavola N°2 - Rev. 1		BRACCIO MANDRINO MANDREL ARM SPINDELSARM BRAS MANDRIN BRAZO MANDRIL
			750590120	Pag. 7 di 53	

 ENGINEERING and MARKETING S.P.A.		LISTA DEI COMPONENTI - LIST OF COMPONENTS - TEILELISTE LISTE DES PIÈCES DÉTACHÉES - LISTA DE PIEZAS			BRACCIO MANDRINO MANDREL ARM SPINDELSARM BRAS MANDRIN BRAZO MANDRIL		Pag. 8 di 53
Tavola N°2 - Rev. 1		750590120					
NAV11N		NAV11NT		NAV11EI		NAV11TEI	
N°	Cod.	Descrizione	Description	Beschreibung	Description	Descripción	
1	404028	Paraolio	Oil retainer	Ölabdichtung	Défecteur d'huile	Sello de aceite	
2	14621016	Coperchio superiore	Upper cover	Oberer Decke	Couvercle supérieur	Tapa superior	
3	607007	Cuscinetto	Bearing	Lager	Roulement	Rodamiento	
4	750511261	Vite senza fine	Worm screw	Endlosschraube	Vis sans fin	Tornillo sin fin	
5	231035	Chiavetta	Wrench	Schlüssel	Clé	Llave	
6	750511250	Puleggia DP 140	DP 140 pulley	Riemenscheibe DP 140	Poulie DP 140	Polea DP 140	
	750516010	Puleggia DP 175	DP 175 pulley	Riemenscheibe DP 175	Poulie DP 175	Polea DP 175	
7	203038	VTE M8x25	TE M8x25 screw	Schraube TE M8x25	Vis TE M8x25	Tornillo TE M8x25	
8	237037	Rondella piana trunc. 8x32x2,5	8x32x2,5 flat washer	Unterlagescheibe 8x32x2,5	Rondelle plane 8x32x2,5	Arandela plana 8x32x2,5	
9	630111	Boccola	Bushing	Büchse	Douille	Casquillo	
10	630112	Boccola	Bushing	Büchse	Douille	Casquillo	
11	750312181	Fondello	Bottom	Bodenscheibe	Culot	Fondo	
12	231089	Linguetta	Tongue	Federkeil	Languette	Lengüeta	
13	750312880	Pistone	Piston	Kolben	Piston	Pistón	
14	410062	Polypac	Polypac	Polypac	Polypac	Polypac	
15	401101	OR	OR	OR	OR	OR	
16	227031	Dado esagonale basso M27	M27 low hexagonal nut	Untere sechswinkling Mutter M27	Écrou hexagonal bas M27	Tuerca hexagonal bajo M27	
17	750311410	Stelo cilindro	Cylinder rod	Stange Zylinder	Tige cylindrique	Vástago cilindro	
18	058070030	Raschiatore	Scraper	Abschaber	Râclette	Raspador	
19	058070020	Guarnizione	Gasket	Dichtung	Joint	Junta	
20	410011	Anello di guida	Guide ring	Führungsring	Anneau de guide	Anillo de guía	
21	203193	VTE M10x30	TE M10x30 screw	Schraube TE M10x30	Vis TE M10x30	Tornillo TE M10x30	
22	238007	Rondella elastica 10,5	10,5 elastic washer	Elastikscheibe 10,5	Rondelle elastique 10,5	Arandela elástica 10,5	
23	B1147300	Tappo expander D5	D5 expander plug	Expanderstopfen D5	Bouchon expander D5	Tapa expander D5	
24	750412890	Guarnizione	Gasket	Dichtung	Joint	Junta	
25	401089	OR	OR	OR	OR	OR	
26	146290030	Valvola blocco mandrino DE	DE mandrel block valve	Ventilspindelblock DE	Vanne bloc mandrin DE	Válvula bloqueo mandril DE	
27	B5147000	Rondella fermo distributore	Distributor retaining washer	Beilagscheibe Feststeller Verteiler	Rondelle arrêt distributeur	Arandela traba distribuidor	
28	206160	VTCEI M4x12	TCEI M4x12 screw	Schraube TCEI M4x12	Vis TCEI M4x12	Tornillo TCEI M4x12	
29	203222	VTE M10x90	TE M10x90 screw	Schraube TE M10x90	Vis TE M10x90	Tornillo TE M10x90	
30	750511240	Braccio autocentrante	Selfcentering chuck arm	Autozentrierarm	Bras autocentreur	Brazo autocentrante	
31	750311360	Biella	Connecting rod	Pleuelstange	Bielle	Biela	
32	750311390	Croce	Cross	Kreuz	Croix	Cruz	
33	B6932001	Distanziale croci	Cross spacer	Abstandsstück Kreuzen	Entretoise croix	Distanciador cruz	
34	228035	Dado autobloccante basso M27	M27 low self-locking nut	Untere Selbstmutter M27	Écrou auto-bloquant bas M27	Tuerca autobloccante bajo M27	
35	750311530	Quadro di spinta	Thrust panel	Schubpult	Tableau de poussée	Cuadro de empuje	
36	750311520	Perno per biella	Pin for connecting rod	Zapfen für Pleuelstange	Pivot pour bielle	Perno para biela	
37	750511220	Distanziale	Spacer	Abstandsstück	Entretoise	Distanciador	
38	750511180	Distanziale	Spacer	Abstandsstück	Entretoise	Distanciador	
39	750512300	Rondella 16,5x32x6	16,5x32x6 washer	Beilagscheibe 16,5x32x6	Rondelle 16,5x32x6	Arandela 16,5x32x6	
40	299010	Ingrassatore diritto M6	M6 lubricator	Einfetter M6	Graisseur M6	Engrasador M6	
41	B4810000	Perno fulcro bielle	Connecting rod fulcrum pin	Zapfenfulcrum Pleuelstangen	Pivot point d'appui bielles	Perno fulcro bielras	

 ENGINEERING and MARKETING S.P.A.		LISTA DEI COMPONENTI - LIST OF COMPONENTS - TEILELISTE LISTE DES PIÈCES DÉTACHÉES - LISTA DE PIEZAS			BRACCIO MANDRINO MANDREL ARM SPINDELSARM BRAS MANDRIN BRAZO MANDRIL		Pag. 9 di 53
Tavola N°2 - Rev. 1		750590120					
NAV11N		NAV11NT		NAV11EI		NAV11TEI	
•		•		•		•	
N°	Cod.	Descrizione	Description	Beschreibung	Description	Descripción	
42	213188	VSTEI p. coppa M6x12	M6x12 STEI cup point screw	Schraube STEI Stiftgehäuse M6x12	Vis STEI M6x12 pointe coupe	Tornillo STEI M6x12 punta copa	
43	226007	Dado basso M6	M6 low nut	Untere Mutter M6	Écrou bas M6	Tuerca baja M6	
44	630104	Boccola	Bushing	Büchse	Douille	Casquillo	
45	750313330	Corona dentata	Toothed sprocket	Zahnkranz	Couronne dentée	Corona dentada	
46	401078	Or 149	149 Or	149 Or	Or 149	Or 149	
47	226011	Dado es.basso M10	M10 low hexagonal nut	Untere sechswinkling Mutter M10	Écrou hexagonal bas M10	Tuerca hexagonal bajo M10	
48	250054	Rondella 1,5x13,2x19	1,5x13,2x19 Washer	Unterlagescheibe 1,5x13,2x19	Rondelle 1,5x13,2x19	Arandela 1,5x13,2x19	
49	750317180	Guarnizione	Gasket	Dichtung	Joint	Junta	
50	750317160	Guarnizione	Gasket	Dichtung	Joint	Junta	
51	B3163000	Madrevite	Motherscrew	Leitspindel	Mère vis	Tornillo madre	
52	220009	VTCEB M4,8x9,5	TCB M4,8x9,5 screw	Schraube M4,8x9,5	Vis M4,8x9,5	Tornillo M4,8x9,5	
53	224009	Dado esagonale medio M8	M8 middle hexagonal nut	Mittlere sechswinkling Mutter M8	Écrou hexagonal moyen M8	Tuerca hexagonal medio M8	
54	203040	VTE M8x30	TE M8x30 screw	Schraube TE M8x30	Vis TE M8x30	Tornillo TE M8x30	
55	238044	Rondella elastica	Elastic washer	Elastikscheibe	Rondelle elastique	Arandela elástica	
56	750512290	Rondella di spessoramento	Thickness washer	Beilagscheibe	Rondelle d'épaisseur	Arandela de espesor	
57	750511721	Braccio saldato	Welded arm	Geschweißter Arm	Bras soudé	Brazo soldado	
58	750511011	Corpo mandrino	Mandrel body	Spindelkörper	Corps mandrin	Cuerpo mandril	
59	750390641	Gruppo griffa autocentrante	Self-centering jaw unit	Selbstzentrierendes Klauesatz	Groupe griffe autocentreuse	Grupo gancho autocentrante	
60	312113	Nipples 1/4"M-1/4"	1/4"M-1/4" nipples	Nippel 1/4"M-1/4"	Nipples 1/4"M-1/4"	Niples 1/4"M-1/4"	
61	630080	Boccola	Bushing	Büchse	Douille	Casquillo	
62	203172	VTE M8x16	TE M8x16 screw	Schraube TE M8x16	Vis TE M8x16	Tornillo TE M8x16	
63	750514790	Collettore	Manifold	Kollektor	Collecteur	Colector	
64	14630516	Supporto vite	Screw support	Halterung Schraube	Support vis	Soporte tornillo	
65	239019	Rondella dentata 6,4	Toothed washer	Zahnunterlagescheibe	Rondelle dentée	Arandela dentada	
66	206072	VTCEI M12x30	TCEI M12x30 screw	Schraube TCEI M12x30	Vis TCEI M12x30	Tornillo TCEI M12x30	
67	750512750	Staffa supporto lamiera	Sheet support bracket	Blechträgerbügel	Bride support tôle	Brida soporte chapa	
68	903076	Tappo chiusura	Closing plug	Verschlussstößel	Bouchon de fermeture	Tapa de cierre	
69	903084	Spia olio	Oil pilot light	Ölsleuchtanzeige	Voyant huile	Indicador aceite	
70	903059	Tappo olio	Oil plug	Ölstöpsel	Bouchon huile	Tapa aceite	
71	14630512	Rasamento	Shim adjustment	Ausgleichscheibe	Rasage	Rasamiento	
72	750511160	Rasamento	Shim adjustment	Ausgleichscheibe	Rasage	Rasamiento	
73	750511170	Distanziale	Spacer	Abstandsstück	Entretoise	Distanciador	
74	224007	Dado medio M6	M6 middle nut	Mittlere Mutter M6	Écrou moyen M6	Tuerca media M6	
75	213021	VSTEI M6x20	STEI M6x20 screw	Schraube STEI M6x20	Vis STEI M6x20	Tornillo STEI M6x20	
76	750511400	VTE M16x98	TE M16x98 screw	Schraube TE M16x98	Vis TE M16x98	Tornillo TE M16x98	
77	228013	Dado autobloccante M16	M16 self-locking nut	Mutter selbstsperrend M16	Écrou auto-bloquant M16	Tuerca autoblocante M16	
78	401097	OR	OR	OR	OR	OR	
79	14630191	Guarnizione carter	Guard gasket	Gehäusedichtung	Joint carter	Junta protección	
80	14630192	Copertura	Cover	Deckung	Couverture	Cobertura	
81	14630194	Rondella chiusura carter	Guard closing washer	Scheibe von Gehäuseverschluss	Rondelle fermeture carter	Arandela cerrado cárter	
82	236004	Rondella piana 6,4	6,4 flat washer	Ebene Scheibe 6,4	Rondelle plane 6,4	Arandela plana 6,4	
83	203015	VTE M6x14	TE M6x14 screw	Schraube TE M6x14	Vis TE M6x14	Tornillo TE M6x14	

 ENGINEERING and MARKETING S.P.A.		LISTA DEI COMPONENTI - LIST OF COMPONENTS - TEILELISTE LISTE DES PIECES DETACHEES - LISTA DE PIEZAS			BRACCIO MANDRINO MANDREL ARM SPINDELSARM BRAS MANDRIN BRAZO MANDRIL		Pag. 10 di 53
Tavola N°2 - Rev. 1		750590120					
NAV11N		NAV11NT		NAV11EI	NAV11TEI		
N°	Cod.	Descrizione	Description	Beschreibung	Description	Descripción	
84	900003290	Motore 2.2 Kw 230/400V 50Hz	2.2 Kw 230/400V 50Hz motor	Motor 2.2 Kw 230/400V 50Hz	Moteur 2.2 Kw 230/400V 50Hz	Motor 2.2 Kw 230/400V 50Hz	
	900000470*	Motore elettrico 230V 60 Hz 1 Ph	230V 60 Hz 1 Ph E. M.	Elektromotor 230V 60 Hz 1 Ph	M. E. 230V 60 Hz 1 Ph	M. E. 230V 60 Hz 1 Ph	
	900004800■□	Motore elettrico 80.B4 KW1.1 185V 50HZ 3PH3	80.B4 KW1.1 185V 50HZ 3PH3 electric motor	Elektromotor 80.B4 KW1.1 185V 50HZ 3PH3	Moteur électrique 80.B4 KW1.1 185V 50HZ 3PH3	Motor eléctrico 80.B4 KW1.1 185V 50HZ 3PH3	
85	750313130	Puleggia D. 60	D. 60 pulley	Riemenscheibe D. 60	Poulie D. 60	Polea D. 60	
	750316130*	Puleggia D.24	D. 24 pulley	Riemenscheibe D. 24	Poulie D. 24	Polea D. 24	
	750412731■□	Puleggia	Pulley	Riemenscheibe	Poulie	Polea	
86	213019	VSTEI M6x16	STEI M6x16 screw	Schraube STEI M6x16	Vis STEI M6x16	Tornillo STEI M6x16	
87	236007	Rondella piana 10,5x21x2	Fe 10,5x21x2 washer	Ebene Scheibe 10,5x21x2	Rondelle Fe 10,5x21x2	Roseta Fe 10,5x21x2	
88	228307	Dado tribolck M10	M10 triblock nut	Triblock Mutter M10	Écrou Triblock M10	Tuerca triblock M10	
89	203066	VTE M10x50	TE M10x50 screw	Schraube TE M10x50	Vis TE M10x50	Tornillo TE M10x50	
90	224011	Dado esagonale medio M10	M10 middle hexagonal nut	Mittlere sechswinkling Mutter M10	Écrou hexagonal moyen M10	Tuerca hexagonal medio M10	
91	237072	Rosetta D.8,4x22x2,5	D.8,4x22x2,5 washer	Rosette D.8,4x22x2,5	Rondelle D.8,4x22x2,5	Roseta D.8,4x22x2,5	
92	B8324000	Carter protezione pulegge	Pulley protection guard	Schutzgehäuse Riemenscheibe	Carter protection poulies	Cárter protección poleas	
	750516020■□	Carter protezione pulegge	Pulley protection guard	Schutzgehäuse Riemenscheibe	Carter protection poulies	Cárter protección poleas	
93	412173	Cinghia trapezoidale	Trapezoidal belt	Trapezriemen	Courroie trapézoidal	Cinta trapezoidal	
	412189■□	Cinghia trapezoidale	Trapezoidal belt	Trapezriemen	Courroie trapézoidal	Cinta trapezoidal	
94	750512740	Lamiera supporto carter	Guard support plate	Gehäuseträgerblech	Tôle support carter	Chapa soporte cárter	
	750511561■□	Lamiera supporto carter	Guard support plate	Gehäuseträgerblech	Tôle support carter	Chapa soporte cárter	
95	750511590	Rasamento	Shim adjustment	Ausgleichscheibe	Rasage	Rasamiento	
96	B4061200	Tappo expander	Expander cup	Expander Stöpsel	Bouchon expander	Tapa expander	
97	GU7000	Kit guarnizione gruppo riduttore	Reduction gear unit gasket kit	Dichtungenset des Untersetzersatzes	Kit joint groupe reducteur	Kit junta grupo reductor	
98	790070321	Kit fondello	Bottom kit	Bodenscheibeset	Kit culot	Kit fondo	

NAV11N

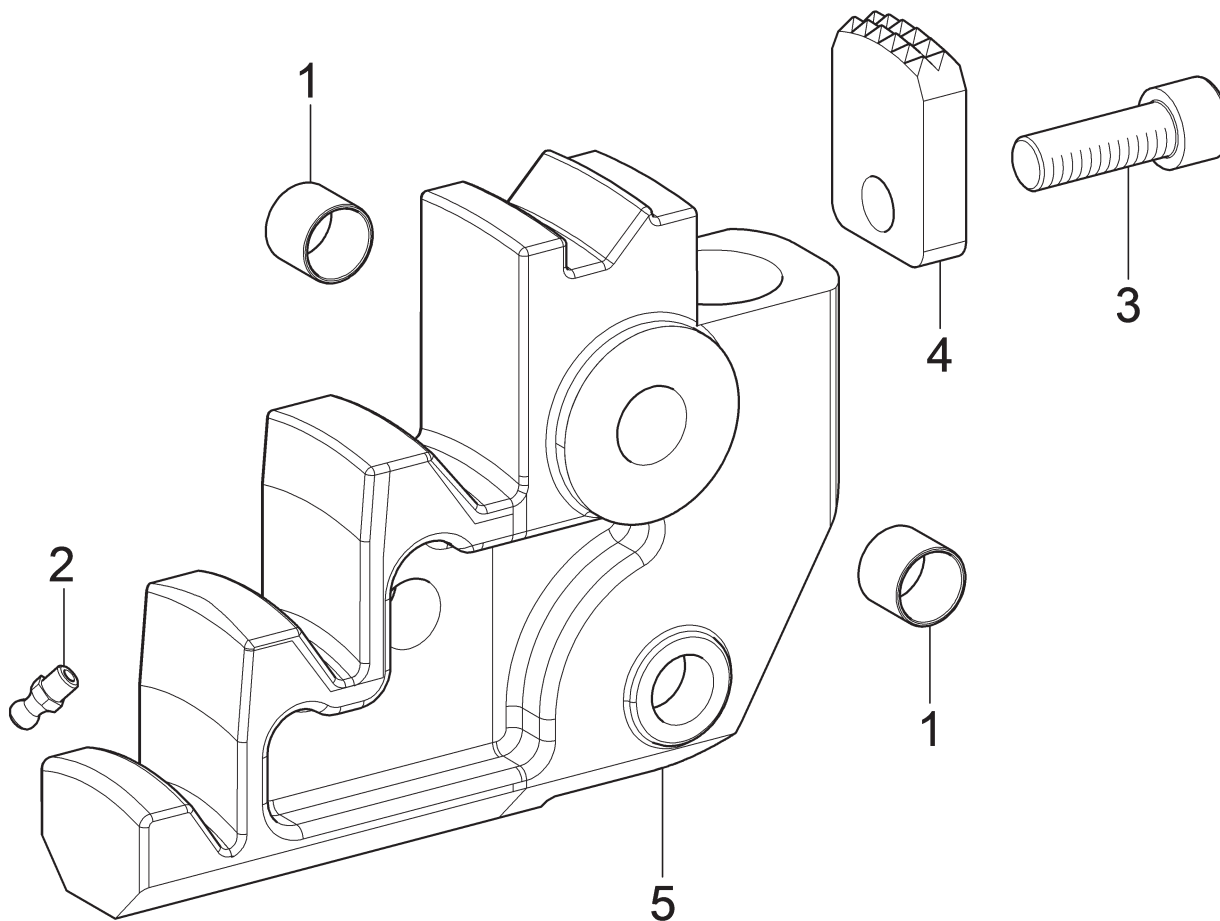
- * Particolari validi per versione monofase 220V 60Hz
- * Parts valid for 220V 60Hz single-phase version
- * Teile gültige für 220V 60Hz einphasige Version
- * Pièces valides pour version monophasée 220V 60Hz
- * Piezas válidos para versión monofásica 220V 60Hz

NAV11N - NAV11NT

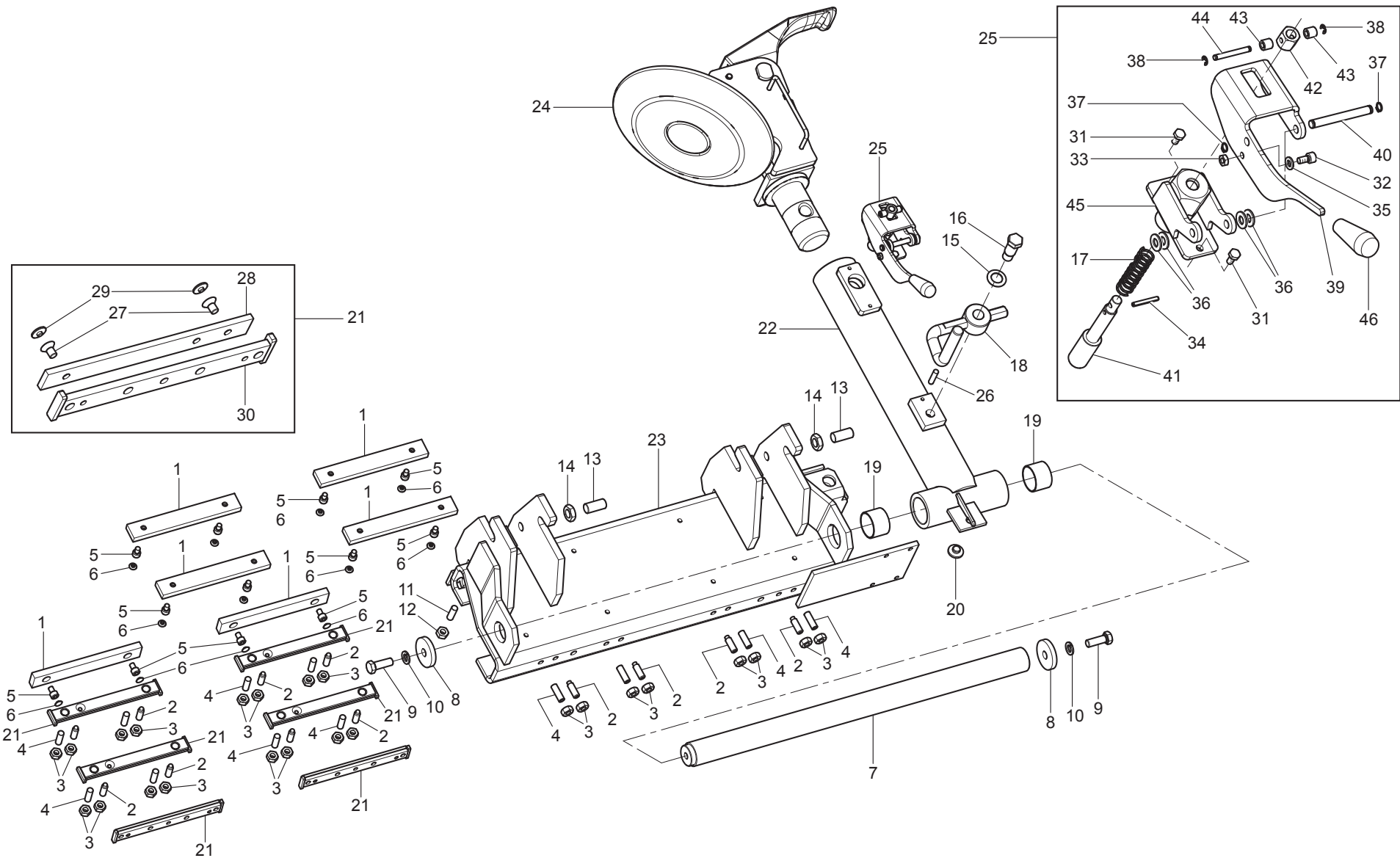
- Particolari validi nella variante con inverter
- Parts valid for version with inverter
- Gültige Teile für Version mit Inverter
- Détails valides en la version avec inverseur
- Componentes válidos en la versión con inversor

NAV11EI - NAV11TEI


- Particolari validi nella variante con inverter
- Parts valid for version with inverter
- Gültige Teile für Version mit Inverter
- Détails valides en la version avec inverseur
- Componentes válidos en la versión con inversor

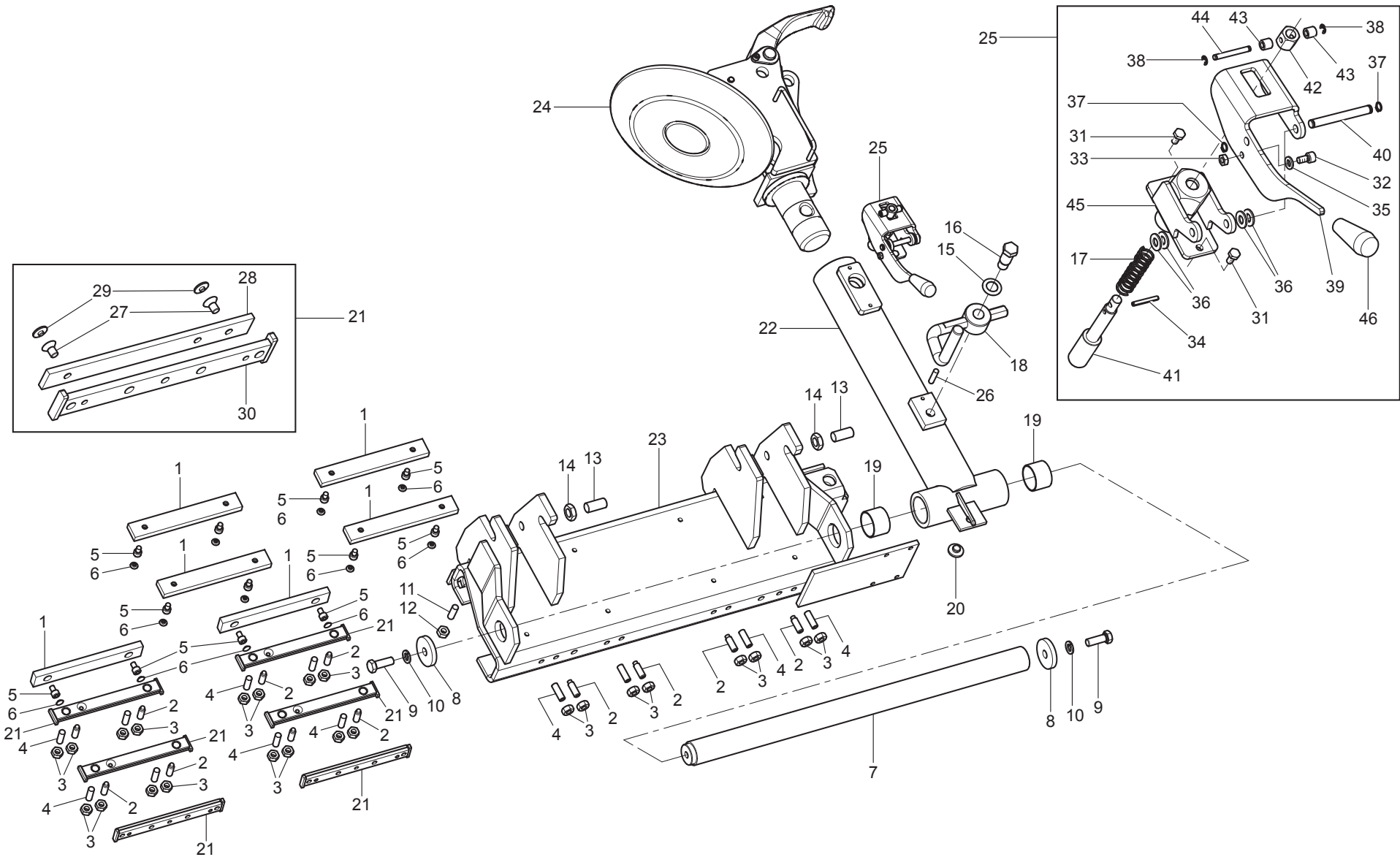


NAV11N	NAV11NT	NAV11EI	NAV11TEI		
•	•	•	•		
 ENGINEERING and MARKETING S.P.A.	LISTA DEI COMPONENTI - LIST OF COMPONENTS - TEILELISTE LISTE DES PIÈCES DÉTACHÉES - LISTA DE PIEZAS		GRUPPO GRIFFA AUTOCENTRANTE SELF-CENTERING JAW UNIT SELBSTZENTRIERENDES KLAUESATZ GROUPE GRIFFE AUTOCENTREURE GRUPO GANCHO AUTOCENTRANTE		Pag. 11 di 53
	Tavola N°3 - Rev. 0	750390641			




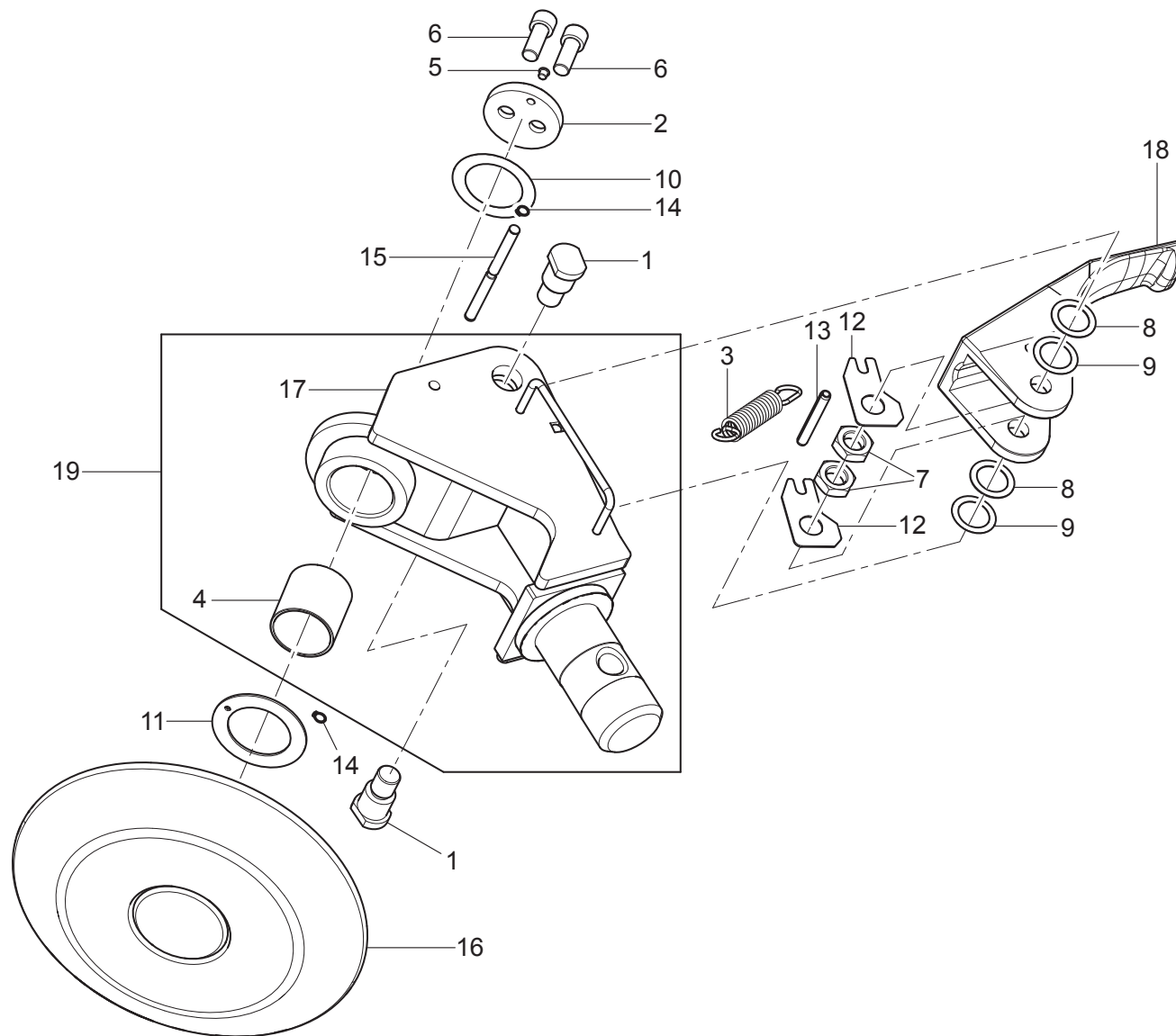
NAV11N	NAV11NT	NAV11EI	NAV11TEI				
•		•					
Butler ENGINEERING and MARKETING S.P.A.			LISTA DEI COMPONENTI - LIST OF COMPONENTS - TEILELISTE LISTE DES PIÈCES DÉTACHÉES - LISTA DE PIEZAS Tavola N°4A - Rev. 1		750590030	CARRO UTENSILE TOOL CARRIAGE WERKZEUGSWAGEN CHARIOT OUTIL CARRO UTENSILIO	Pag. 13 di 53

 ENGINEERING and MARKETING S.P.A.		LISTA DEI COMPONENTI - LIST OF COMPONENTS - TEILELISTE LISTE DES PIÈCES DÉTACHÉES - LISTA DE PIEZAS			CARRO UTENSILE TOOL CARRIAGE WERKZEUGSWAGEN CHARIOT OUTIL CARRO UTENSILIO		Pag. 14 di 53
NAV11N		NAV11NT	NAV11EI	NAV11TEI			
N°		Cod.	Descrizione	Description	Beschreibung	Description	Descripción
1	752217660	Pattino corto	Short sliding block	Kurzes Schlitten	Patin court	Patin corto	
2	211106	VSTEI M10x35	STEI M10x35 screw	Schraube STEI M10x35	Vis STEI M10x35	Tornillo STEI M10x35	
3	224011	Dado esagonale medio M10	M10 middle hexagonal nut	Mittlere sechswinkling Mutter M10	Écrou hexagonal moyen M10	Tuerca hexagonal medio M10	
4	210193	VSTEI M10x30	STEI M10x30 screw	Schraube STEI M10x30	Vis STEI M10x30	Tornillo STEI M10x30	
5	206129	VTCEI M8x12	TCEI M8x12 screw	Schraube TCEI M8x12	Vis TCEI M8x12	Tornillo TCEI M8x12	
6	752222990	Coprivite a brugola	Socket head screw cover	Inbusschlüsselschraubensabdeckung	Couverture vis allen	Cobertura tornillo allen	
7	146610041	Guida per braccio	Arm guide	Führung für Arm	Guide pour bras	Guía para brazo	
8	10800125	Rondella D.50	D.50 washer	Beilagscheibe D. 50	Rondelle D.50	Arandela D. 50	
9	203074	VTE M12x35	TE M12x35 screw	Schraube TE M12x35	Vis TE M12x35	Tornillo TE M12x35	
10	238011	Rondella elastica 13	I3 elastic washer	Elastikscheibe 13	Rondelle elastique 13	Arandela elástica 13	
11	210074	VSTEI M12x35	STEI M12x35 screw	Schraube STEI M12x35	Vis STEI M12x35	Tornillo STEI M12x35	
12	226015	Dado esagonale basso M12	M12 low hexagonal nut	Untere sechswinkling Mutter M12	Écrou hexagonal bas M12	Tuerca hexagonal baja M12	
13	210233	VSTEI M16x35	STEI M16x35 screw	Schraube STEI M16x35	Vis STEI M16x35	Tornillo STEI M16x35	
14	226018	Dado basso M16	M16 low nut	Untere Mutter M16	Écrou bas M16	Tuerca baja M16	
15	238557	Rondella ondulata D.19	D.19 corrugated washer	Gewellte Scheibe D.19	Rondelle ondulée D.19	Arandela ondulada D.19	
16	146710131	Vite fulcro blocco	Block fulcrum screw	Schraube von Blockdrehpunkt	Vis point d'appui bloc	Tornillo fulcro bloque	
17	918023	Molla CMP	CMP spring	Feder CMP	Ressort CMP	Resorte CMP	
18	750510851	Leva di blocco	Lock lever	Sperrhebel	Levier de blocage	Palanca de bloqueo	
19	630059	Boccola autolubrificante GLY	GLY self-lubricating bushing	Selbstschmierfähig Büchse GLY	Douille auto-lubrifiant GLY	Casquillo autolubrificante GLY	
20	146715020	Tampone	Pad	Puffer	Tampon	Tampón	
21	752290630	Gruppo pattino corto laterale	Short lateral sliding block unit	Kurzer Seitenschlittennsatz	Groupe patin court lateral	Grupo patin corto lateral	
22	750510520	Braccio saldato	Welded arm	Geschweißter Arm	Bras soudé	Brazo soldado	
23	750510630	Carrello saldato	Welded carriage	Geschweißter Wagen	Chariot soudé	Carro soldado	
24	750590040	Gruppo utensili	Tools unit	Werkzeugsatz	Groupe outiles	Grupo utensilios	
25	752291770	Gruppo dispositivo quick fit	Quick fit device unit	Quick fit Vorrichtungssatz	Groupe dispositif quick fit	Grupo dispositivo quick fit	
26	234189	Spina cilindrica 8x35	8x35 cylindrical pin	Zylinderstecker 8x35	Goupille cylindrique 8x35	Enchufe cilíndrico 8x35	
27	209012	VTPSEI M6x10	TSPEI M6x10 screw	Schraube TSPEI M6x10	Vis TSPEI M6x10	Tornillo TSPEI M6x10	
28	752217700	Pattino laterale	Lateral sliding block	Seiteschlitten	Patin lateral	Patin lateral	
29	752229150	Tappo per vite	Plug for screw	Stöpsel für Schraube	Bouchon pour vis	Tapa para tornillo	
30	752229170	Insieme supporto pattino	Sliding block support assembly	Schlittenträgersatz	Assemblage support patin	Ensamblado soporte patin	
31	203188	VTE M6x12	TE M6x12 screw	Schraube TE M6x12	Vis TE M6x12	Tornillo TE M6x12	
32	206188	VTCEI M6x12	TCEI M6x12 screw	Schraube TCEI M6x12	Vis TCEI M6x12	Tornillo TCEI M6x12	
33	226007	Dado basso M6	M6 low nut	Untere Mutter M6	Écrou bas M6	Tuerca baja M6	
34	235035	Spina elastica	Elastic pin	Elastikstecker	Goupille élastique	Enchufe elástico	
35	236004	Rondella piana 6,4	6,4 flat washer	Ebene Scheibe 6,4	Rondelle plane 6,4	Arandela plana 6,4	
36	236006	Rondella piana 8,4	8,4 flat washer	Ebene Scheibe 8,4	Rondelle plane 8,4	Arandela plana 8,4	
37	243002	Seeger esterno 8	External seeger 8	Seeger aussen 8	Anneau de retenue extérieur 8	Seeger esterno 8	
38	299042	Anello di fermo D.4	D.4 stopper ring	Halterung Ring D.4	Anneau d'arrêt D.4	Anillo de traba D.4	
39	752228380	Leva	Lever	Hebel	Levier	Palanca	
40	752228420	Perno fulcro leva	Lever fulcrum pin	Zapfenfulcrum Hebel	Pivot point d'appui levier	Perno fulcro leva	
41	752228430	Perno quick fit	Quick fit pin	Quick fit Zapfen	Pivot quick fit	Perno quick fit	
42	752228470	Esagono forato	Drilled hex-nut	Gelochter sechskant	Hexagone perforée	Hexagóno horado	

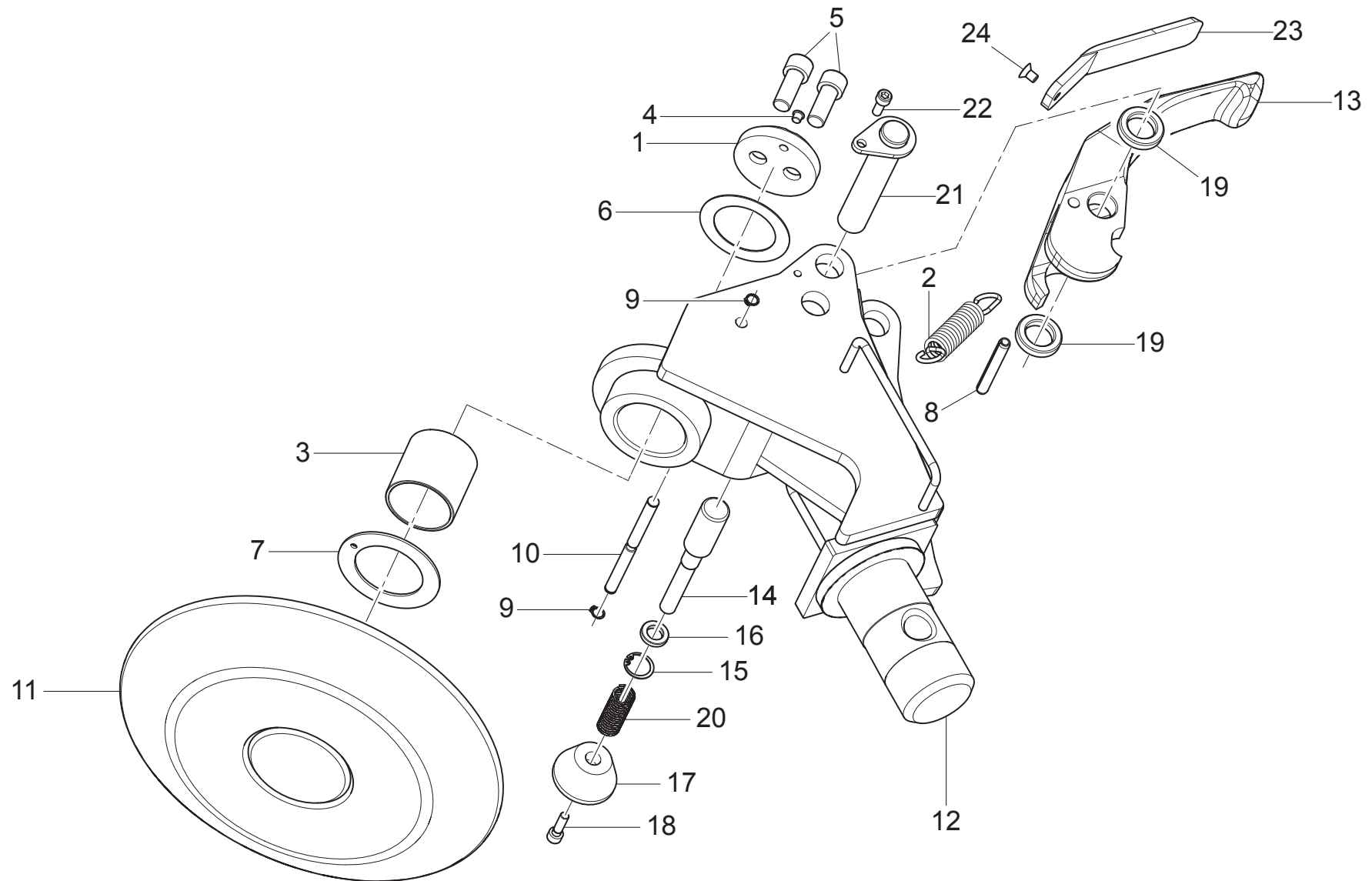


NAV11N	NAV11NT	NAV11EI	NAV11TEI		
	•		•		
Butler ENGINEERING and MARKETING S.P.A.			LISTA DEI COMPONENTI - LIST OF COMPONENTS - TEILELISTE LISTE DES PIÈCES DÉTACHÉES - LISTA DE PIEZAS Tavola N°4B - Rev. 1		750590200
				CARRO UTENSILE TOOL CARRIAGE WERKZEUGSWAGEN CHARIOT OUTIL CARRO UTENSILIO	Pag. 16 di 53

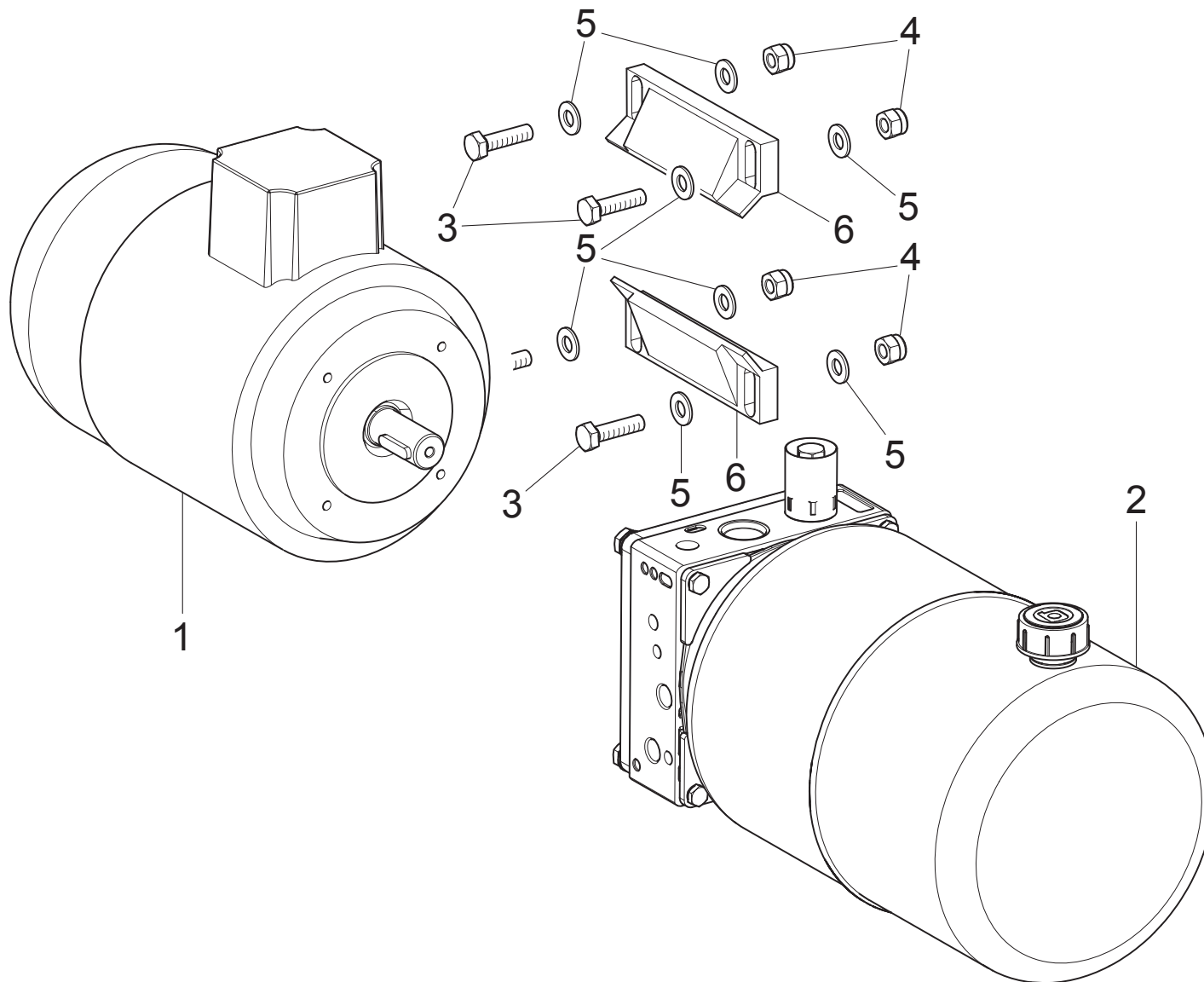
 ENGINEERING and MARKETING S.P.A.		LISTA DEI COMPONENTI - LIST OF COMPONENTS - TEILELISTE LISTE DES PIECES DETACHEES - LISTA DE PIEZAS			CARRO UTENSILE TOOL CARRIAGE WERKZEUGSWAGEN CHARIOT OUTIL CARRO UTENSILIO		Pag. 17 di 53
NAV11N		NAV11NT	NAV11EI	NAV11TEI			
Tavola N°4B - Rev. 1		750590200					
N°	Cod.	Descrizione	Description	Beschreibung	Description	Descripción	
1	752217660	Pattino corto	Short sliding block	Kurzes Schlitten	Patin court	Patin corto	
2	211193	VSTEI M10x30	STEI M10x30 screw	Schraube STEI M10x30	Vis STEI M10x30	Tornillo STEI M10x30	
3	224011	Dado esagonale medio M10	M10 middle hexagonal nut	Mittlere sechswinkling Mutter M10	Écrou hexagonal moyen M10	Tuerca hexagonal medio M10	
4	210193	VSTEI M10x30	STEI M10x30 screw	Schraube STEI M10x30	Vis STEI M10x30	Tornillo STEI M10x30	
5	206129	VTCEI M8x12	TCEI M8x12 screw	Schraube TCEI M8x12	Vis TCEI M8x12	Tornillo TCEI M8x12	
6	752222990	Coprivite a brugola	Socket head screw cover	Inbusschlüsselschraubensabdeckung	Couverture vis allen	Cobertura tornillo allen	
7	146610041	Guida per braccio	Arm guide	Führung für Arm	Guide pour bras	Guía para brazo	
8	10800125	Rondella D.50	D.50 washer	Beilagscheibe D. 50	Rondelle D.50	Arandela D. 50	
9	203074	VTE M12x35	TE M12x35 screw	Schraube TE M12x35	Vis TE M12x35	Tornillo TE M12x35	
10	238011	Rondella elastica 13	I3 elastic washer	Elastikscheibe 13	Rondelle elastique 13	Arandela elástica 13	
11	210074	VSTEI M12x35	STEI M12x35 screw	Schraube STEI M12x35	Vis STEI M12x35	Tornillo STEI M12x35	
12	226015	Dado esagonale basso M12	M12 low hexagonal nut	Untere sechswinkling Mutter M12	Écrou hexagonal bas M12	Tuerca hexagonal baja M12	
13	210233	VSTEI M16x35	STEI M16x35 screw	Schraube STEI M16x35	Vis STEI M16x35	Tornillo STEI M16x35	
14	226018	Dado basso M16	M16 low nut	Untere Mutter M16	Écrou bas M16	Tuerca baja M16	
15	238557	Rondella ondulata D.19	D.19 corrugated washer	Gewellte Scheibe D.19	Rondelle ondulée D.19	Arandela ondulada D.19	
16	146710131	Vite fulcro blocco	Block fulcrum screw	Schraube von Blockdrehpunkt	Vis point d'appui bloc	Tornillo fulcro bloque	
17	918023	Molla CMP	CMP spring	Feder CMP	Ressort CMP	Resorte CMP	
18	750510851	Leva di blocco	Lock lever	Sperrhebel	Levier de blocage	Palanca de bloqueo	
19	630059	Boccola autolubrificante GLY	GLY self-lubricating bushing	Selbstschmierfähig Büchse GLY	Douille auto-lubrifiant GLY	Casquillo autolubricante GLY	
20	146715020	Tampone	Pad	Puffer	Tampon	Tampón	
21	752290630	Gruppo pattino corto laterale	Short lateral sliding block unit	Kurzer Seitenschlittennsatz	Groupe patin court lateral	Grupo patin corto lateral	
22	750510520	Braccio saldato	Welded arm	Geschweißter Arm	Bras soudé	Brazo soldado	
23	750510630	Carrello saldato	Welded carriage	Geschweißter Wagen	Chariot soudé	Carro soldado	
24	750590170	Gruppo utensili senza leva	Tools unit without lever	Werkzeugsatz ohne Hebel	Groupe outils sans levier	Grupo utensilios sine palanca	
25	752291770	Gruppo dispositivo quick fit	Quick fit device unit	Quick fit Vorrichtungssatz	Groupe dispositif quick fit	Grupo dispositivo quick fit	
26	234189	Spina cilindrica 8x35	8x35 cylindrical pin	Zylinderstecker 8x35	Goupille cylindrique 8x35	Enchufe cilíndrico 8x35	
27	209012	VTPSEI M6x10	TSPEI M6x10 screw	Schraube TSPEI M6x10	Vis TSPEI M6x10	Tornillo TSPEI M6x10	
28	752217700	Pattino laterale	Lateral sliding block	Seiteschlitten	Patin lateral	Patin lateral	
29	752229150	Tappo per vite	Plug for screw	Stöpsel für Schraube	Bouchon pour vis	Tapa para tornillo	
30	752229170	Insieme supporto pattino	Sliding block support assembly	Schlittenträgersatz	Assemblage support patin	Ensamblado soporte patin	
31	203188	VTE M6x12	TE M6x12 screw	Schraube TE M6x12	Vis TE M6x12	Tornillo TE M6x12	
32	206188	VTCEI M6x12	TCEI M6x12 screw	Schraube TCEI M6x12	Vis TCEI M6x12	Tornillo TCEI M6x12	
33	226007	Dado basso M6	M6 low nut	Untere Mutter M6	Écrou bas M6	Tuerca baja M6	
34	235035	Spina elastica	Elastic pin	Elastikstecker	Goupille élastique	Enchufe elástico	
35	236004	Rondella piana 6,4	6,4 flat washer	Ebene Scheibe 6,4	Rondelle plane 6,4	Arandela plana 6,4	
36	236006	Rondella piana 8,4	8,4 flat washer	Ebene Scheibe 8,4	Rondelle plane 8,4	Arandela plana 8,4	
37	243002	Seeger esterno 8	External seeger 8	Seeger aussen 8	Anneau de retenue extérieur 8	Seeger esterno 8	
38	299042	Anello di fermo D.4	D.4 stopper ring	Halterung Ring D.4	Anneau d'arrêt D.4	Anillo de traba D.4	
39	752228380	Leva	Lever	Hebel	Levier	Palanca	
40	752228420	Perno fulcro leva	Lever fulcrum pin	Zapfenfulcrum Hebel	Pivot point d'appui levier	Perno fulcro leva	
41	752228430	Perno quick fit	Quick fit pin	Quick fit Zapfen	Pivot quick fit	Perno quick fit	
42	752228470	Esagono forato	Drilled hex-nut	Gelochter sechskant	Hexagone perforée	Hexágono horado	



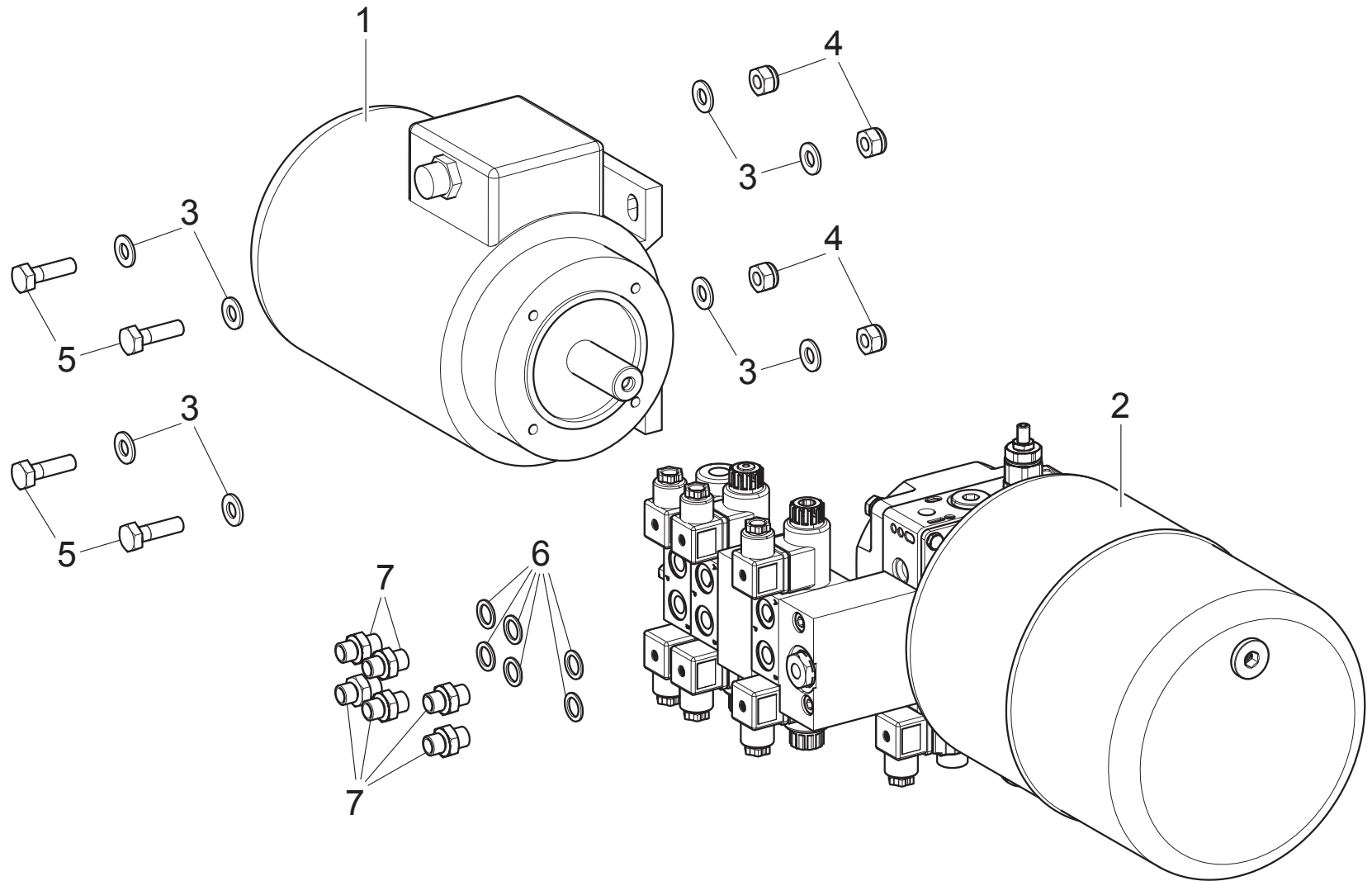
NAV11N	NAV11NT	NAV11EI	NAV11TEI		
•		•			
 ENGINEERING and MARKETING S.P.A.	LISTA DEI COMPONENTI - LIST OF COMPONENTS - TEILELISTE LISTE DES PIÈCES DÉTACHÉES - LISTA DE PIEZAS		GRUPPO UTENSILI TOOLS UNIT WERKZEUGSATZ GROUPE OUTILS GRUPO UTENSILIOS		Pag. 19 di 53
	Tavola N°5A - Rev. 1		750590040		



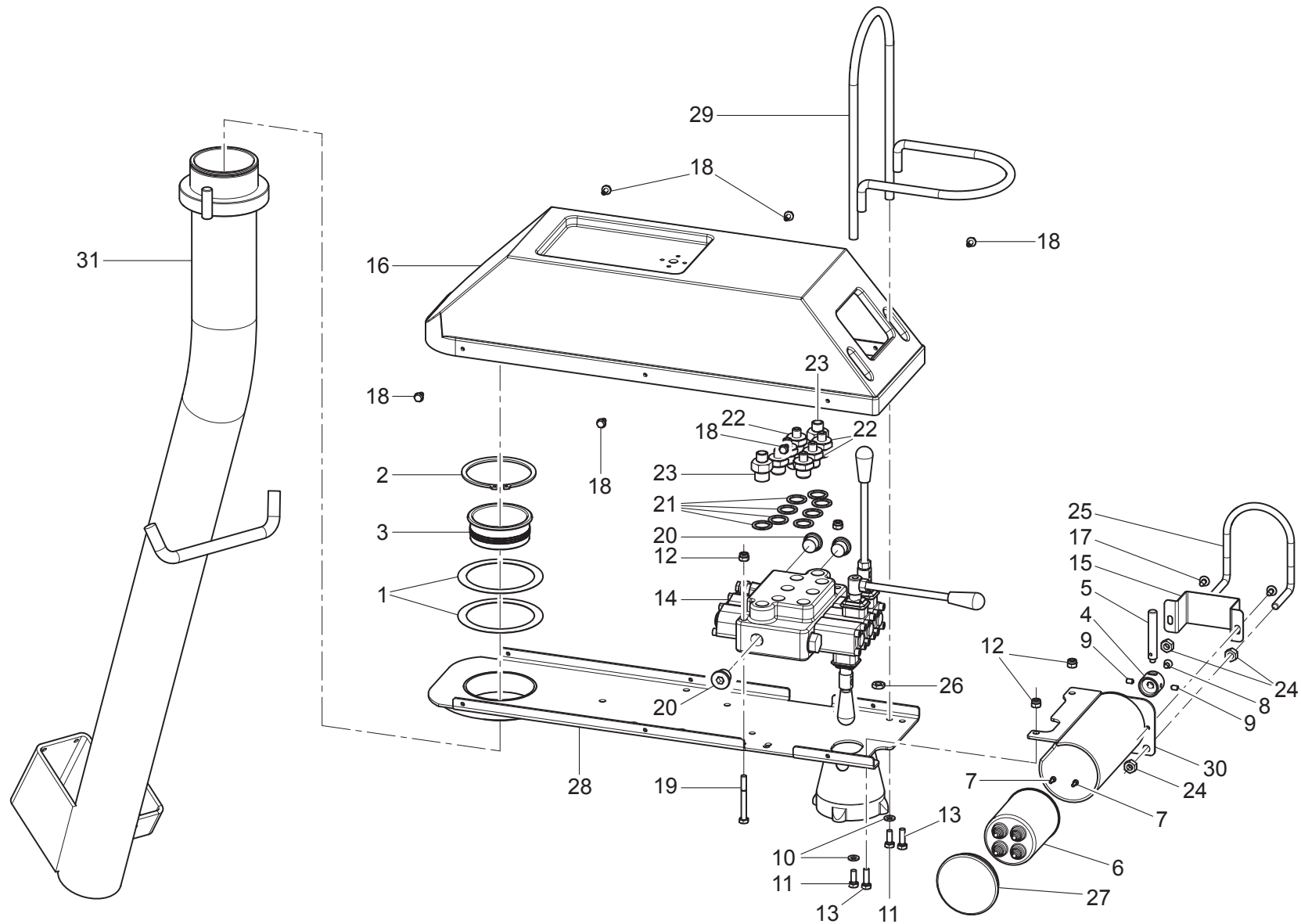
NAV11N	NAV11NT	NAV11EI	NAV11TEI		
	•		•		
 ENGINEERING and MARKETING S.P.A.	LISTA DEI COMPONENTI - LIST OF COMPONENTS - TEILELISTE LISTE DES PIÈCES DÉTACHÉES - LISTA DE PIEZAS			GRUPPO UTENSILI SENZA LEVA TOOLS UNIT WITHOUT LEVER WERKZEUGSATZ OHNE HEBEL GROUPE OUTILS SANS LEVIER GRUPO UTENSILIOS SINE PALANCA	
	Tavola N°5B - Rev. 0		750590170		Pag. 21 di 53



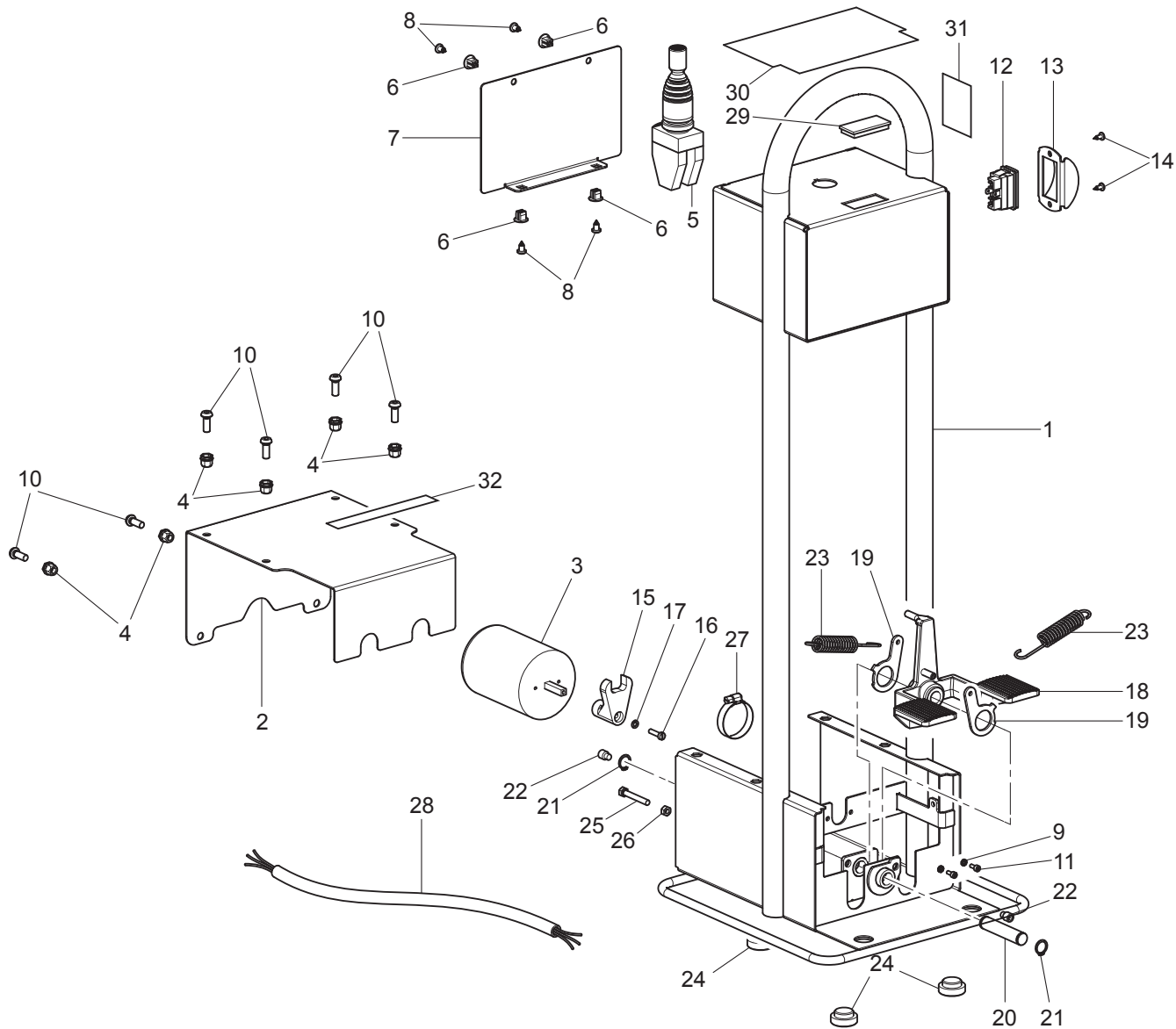
NAV11N	NAV11NT	NAV11EI	NAV11TEI		
•	•				
 ENGINEERING and MARKETING S.P.A.	LISTA DEI COMPONENTI - LIST OF COMPONENTS - TEILELISTE LISTE DES PIÈCES DÉTACHÉES - LISTA DE PIEZAS		GRUPPO MOTORE + CENTRALINA MOTOR UNIT + HYDRAULIC POWER UNIT MOTORSATZ + STEUERUNG GROUPE MOTEUR + DISTRIBUTEUR GRUPO MOTOR + CENTRALITA		Pag. 23 di 53
	Tavola N°6A - Rev. 1	750590050			



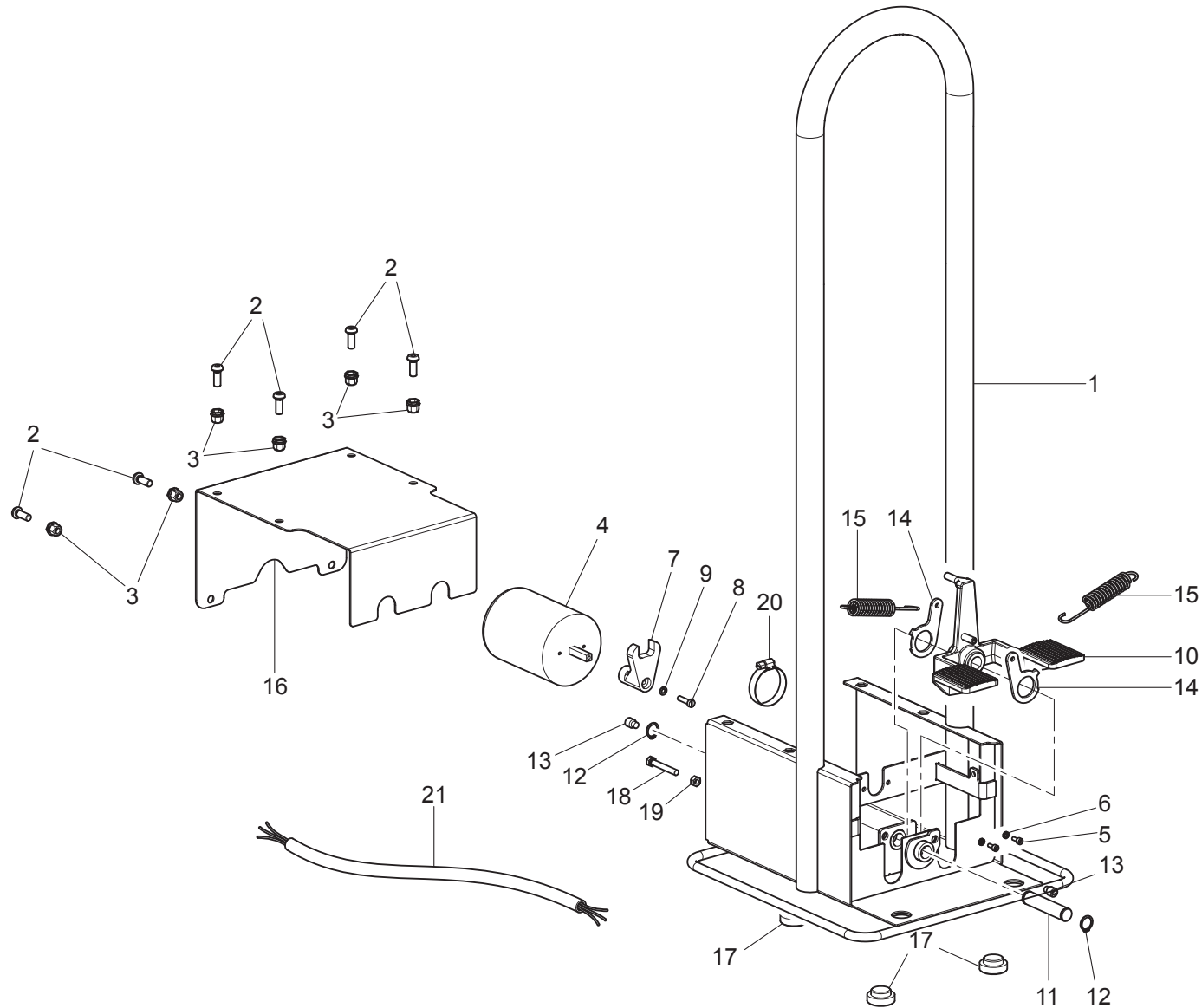
NAV11N	NAV11NT	NAV11EI	NAV11TEI	
		•	•	
 ENGINEERING and MARKETING S.P.A.	LISTA DEI COMPONENTI - LIST OF COMPONENTS - TEILELISTE LISTE DES PIÈCES DÉTACHÉES - LISTA DE PIEZAS		GRUPPO MOTORE + CENTRALINA MOTOR UNIT + HYDRAULIC POWER UNIT MOTORSATZ + STEUERUNG GROUPE MOTEUR + DISTRIBUTEUR GRUPO MOTOR + CENTRALITA	
	Tavola N°6B - Rev. 0		750590481	



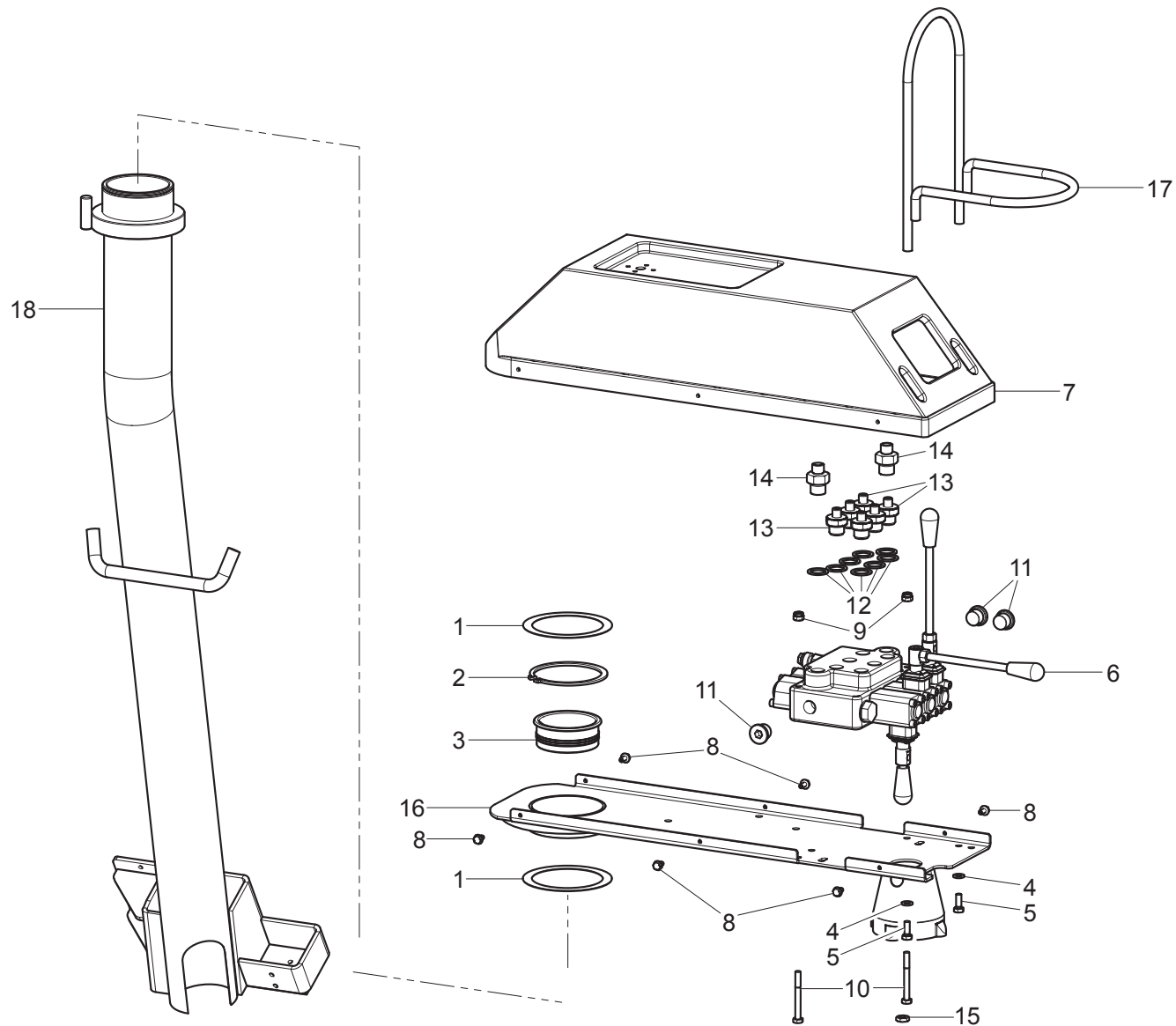
NAV11N	NAV11NT	NAV11EI	NAV11TEI				
•	•						
Butler <small>ENGINEERING and MARKETING S.P.A.</small>			LISTA DEI COMPONENTI - LIST OF COMPONENTS - TEILELISTE LISTE DES PIÈCES DÉTACHÉES - LISTA DE PIEZAS Tavola N°7A - Rev. 1		750590061	GRUPPO COMANDO CONTROL UNIT BEFEHLUNGSSATZ GROUPE COMMANDE GRUPO MANDO	Pag. 27 di 53



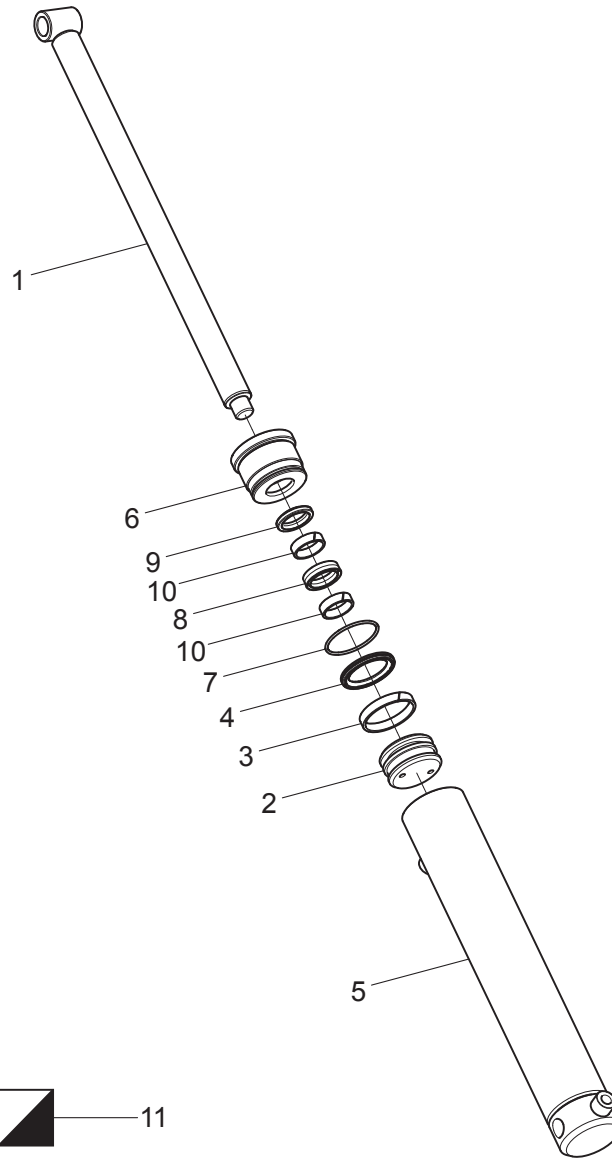
NAV11N	NAV11NT	NAV11EI	NAV11TEI		
		•	•		
 ENGINEERING and MARKETING S.P.A.	LISTA DEI COMPONENTI - LIST OF COMPONENTS - TEILELISTE LISTE DES PIÈCES DÉTACHÉES - LISTA DE PIEZAS		GRUPPO COMANDO CONTROL UNIT BEFEHLUNGSSATZ GROUPE COMMANDE GRUPO MANDO		Pag. 29 di 53
	Tavola N°7B - Rev. 0		750590421		



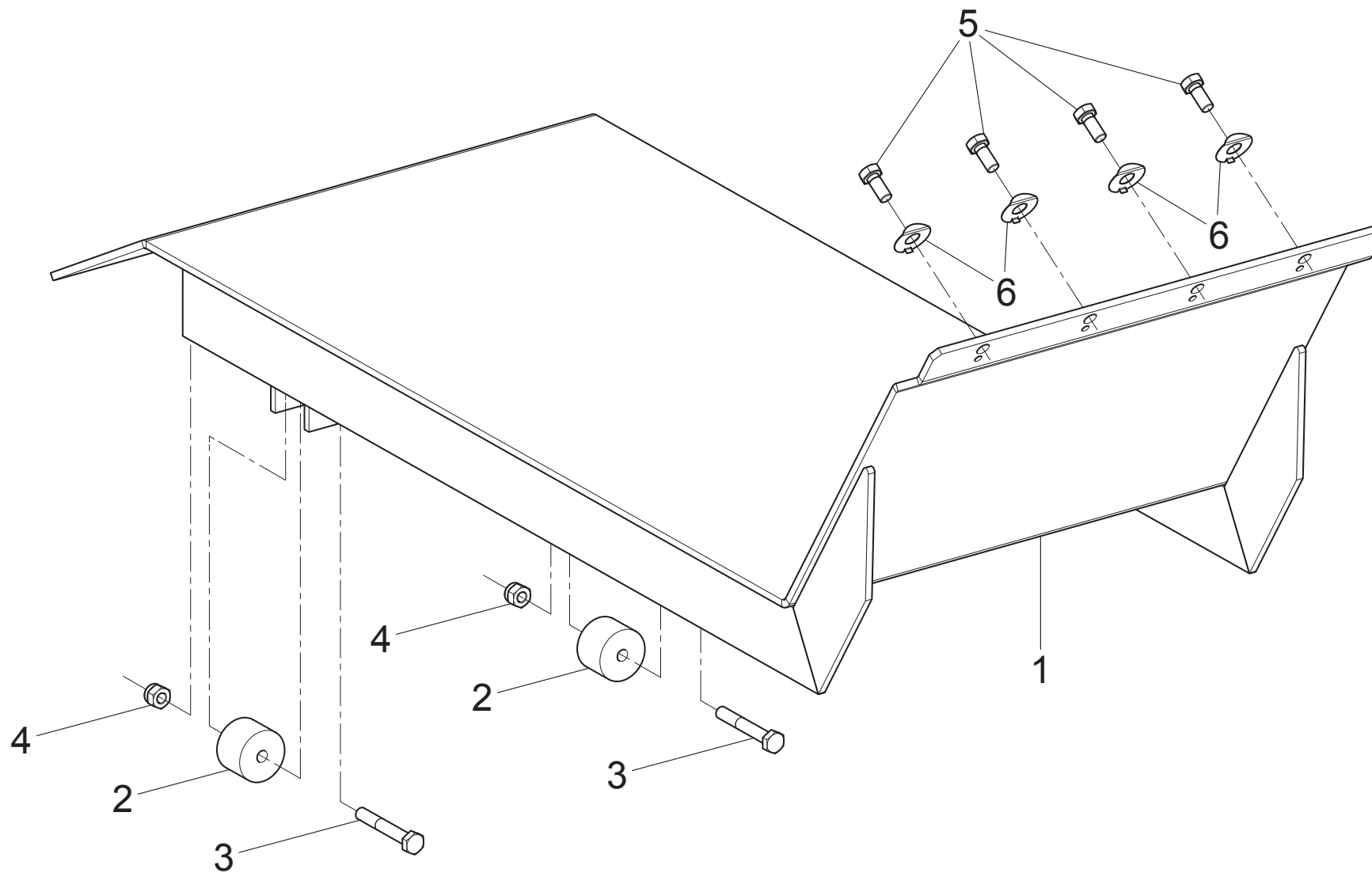
NAV11N	NAV11NT	NAV11EI	NAV11TEI				
•	•						
Butler ENGINEERING and MARKETING S.P.A.			LISTA DEI COMPONENTI - LIST OF COMPONENTS - TEILELISTE LISTE DES PIÈCES DÉTACHÉES - LISTA DE PIEZAS Tavola N°7C - Rev. 0		750590410	GRUPPO COLONNETTA PEDALIERA (VARIANTE CON INVERTER) PEDALBOARD COLUMN UNIT (VERSION WITH INVERTER) SATZ PEDALLEISTESÄULE (VERSION MIT INVERTER) GROUPE COLONNE PÉDALES DE DIRECTION (VERS. AVEC INVERSEUR) GRUPO COLUMNA PEDALERA (VERSIÓN CON INVERSOR)	Pag. 31 di 53



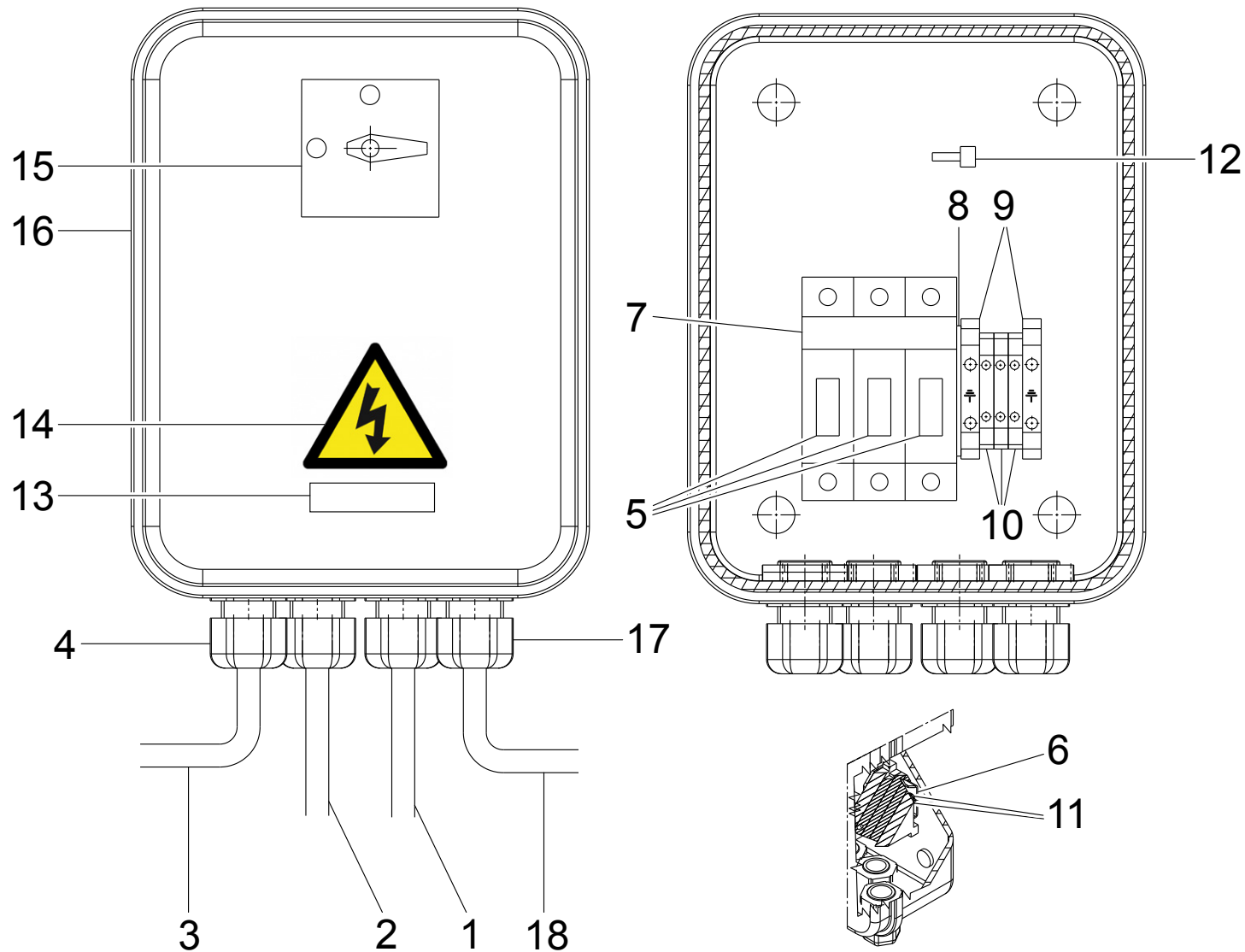
NAV11N	NAV11NT	NAV11EI	NAV11TEI				
•	•						
Butler ENGINEERING and MARKETING S.P.A.			LISTA DEI COMPONENTI - LIST OF COMPONENTS - TEILELISTE LISTE DES PIÈCES DÉTACHÉES - LISTA DE PIEZAS Tavola N°7D - Rev. 0		750590580	GRUPPO COMANDO PER ROTAZIONE A TERRA (VAR. CON INVERTER) CONTROL UNIT FOR GROUND ROTATION (VERS. WITH INVERTER) BEFEHLUNGSATZ FÜR GEERDETE DREHUNG (VERS. MIT INVERTER) GROUPE COMMANDE POUR ROTATION AU SOL (VERS. AVEC INVERSEUR) GRUPO MANDO PARA ROTACIÓN EN TIERRA (VERS. CON INVERSOR)	Pag. 33 di 53



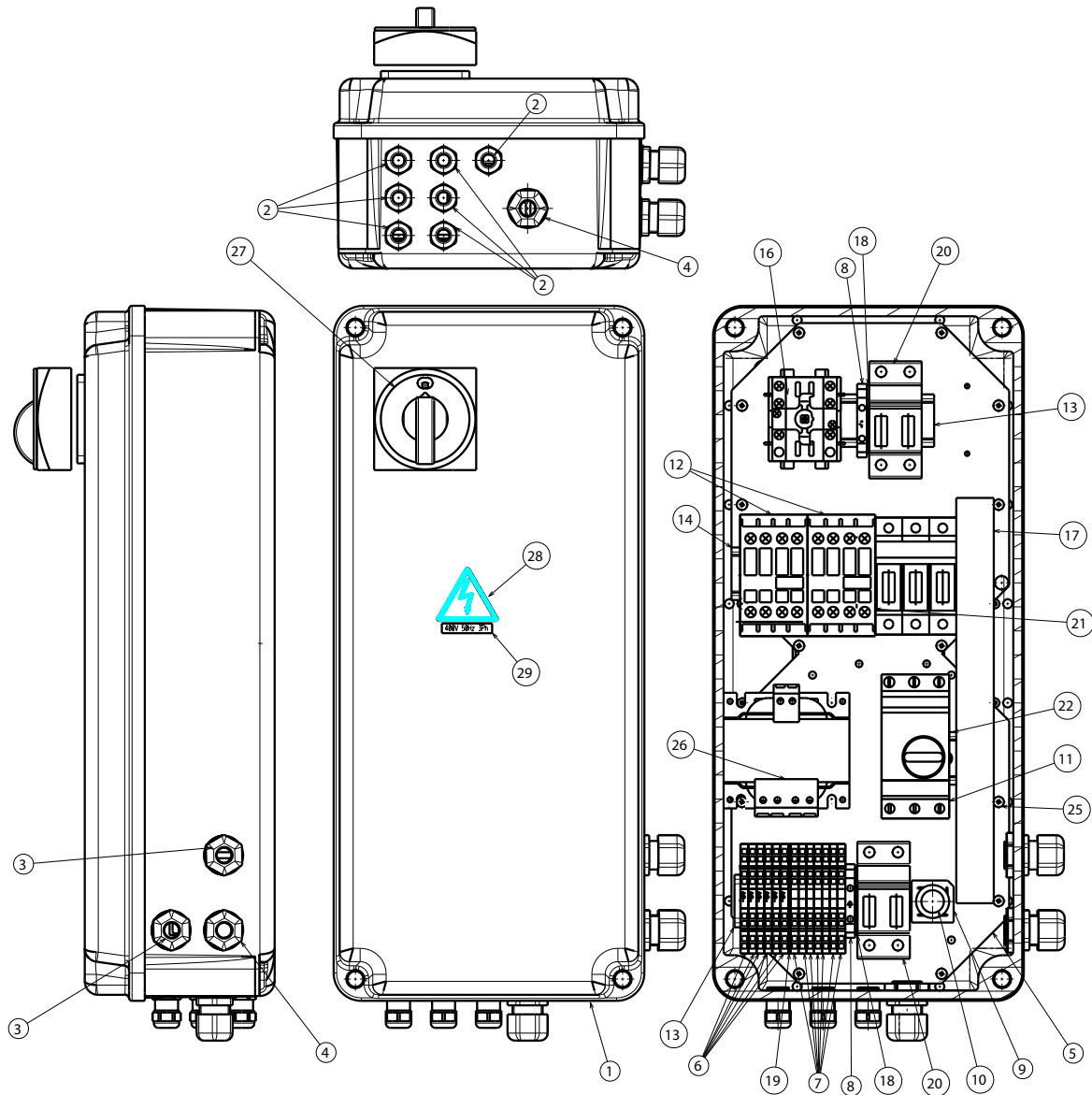
NAV11N	NAV11NT	NAV11EI	NAV11TEI		
•	•	•	•		
 ENGINEERING and MARKETING S.P.A.	LISTA DEI COMPONENTI - LIST OF COMPONENTS - TEILELISTE LISTE DES PIÈCES DÉTACHÉES - LISTA DE PIEZAS		CILINDRO BRACCIO MANDRINO MANDREL ARM CYLINDER ZYLINDERARM SPINDEL CYLINDRE BRAS MANDRIN CILINDRO BRAZO MANDRIL		Pag. 35 di 53
	Tavola N°8 - Rev. 0	750590110			



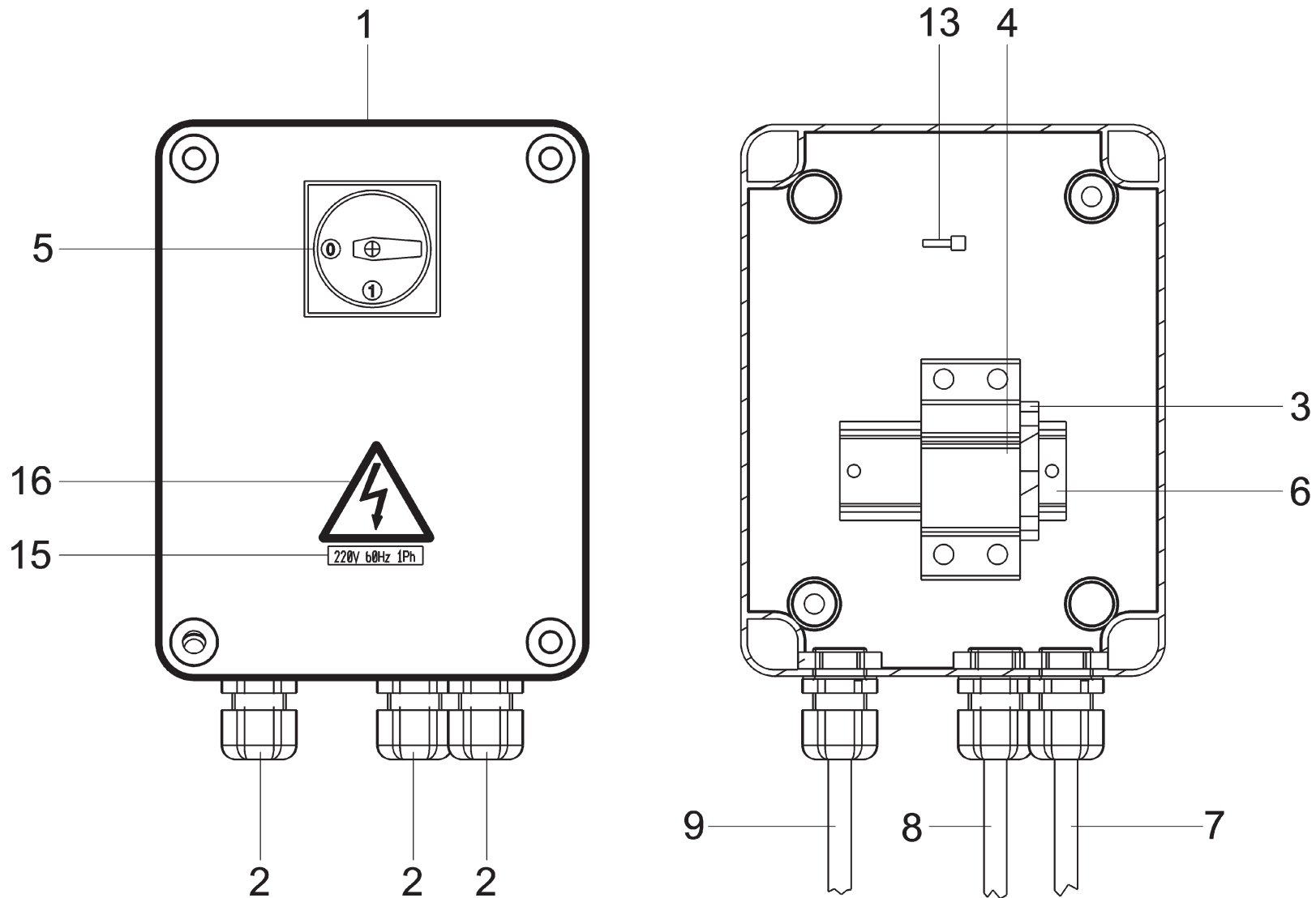
NAV11N	NAV11NT	NAV11EI	NAV11TEI		
•	•	•	•		
 ENGINEERING and MARKETING S.P.A.	LISTA DEI COMPONENTI - LIST OF COMPONENTS - TEILELISTE LISTE DES PIÈCES DÉTACHÉES - LISTA DE PIEZAS		CARRELLO PORTAGOMMA HOSE NIPPLE CARRIAGE SCHLAUCHHALTERWAGEN CHARIOT RACCORD PORTE-TUYAU CARRO PORTA GOMA		Pag. 37 di 53
	Tavola N°9 - Rev. 0		750590140		



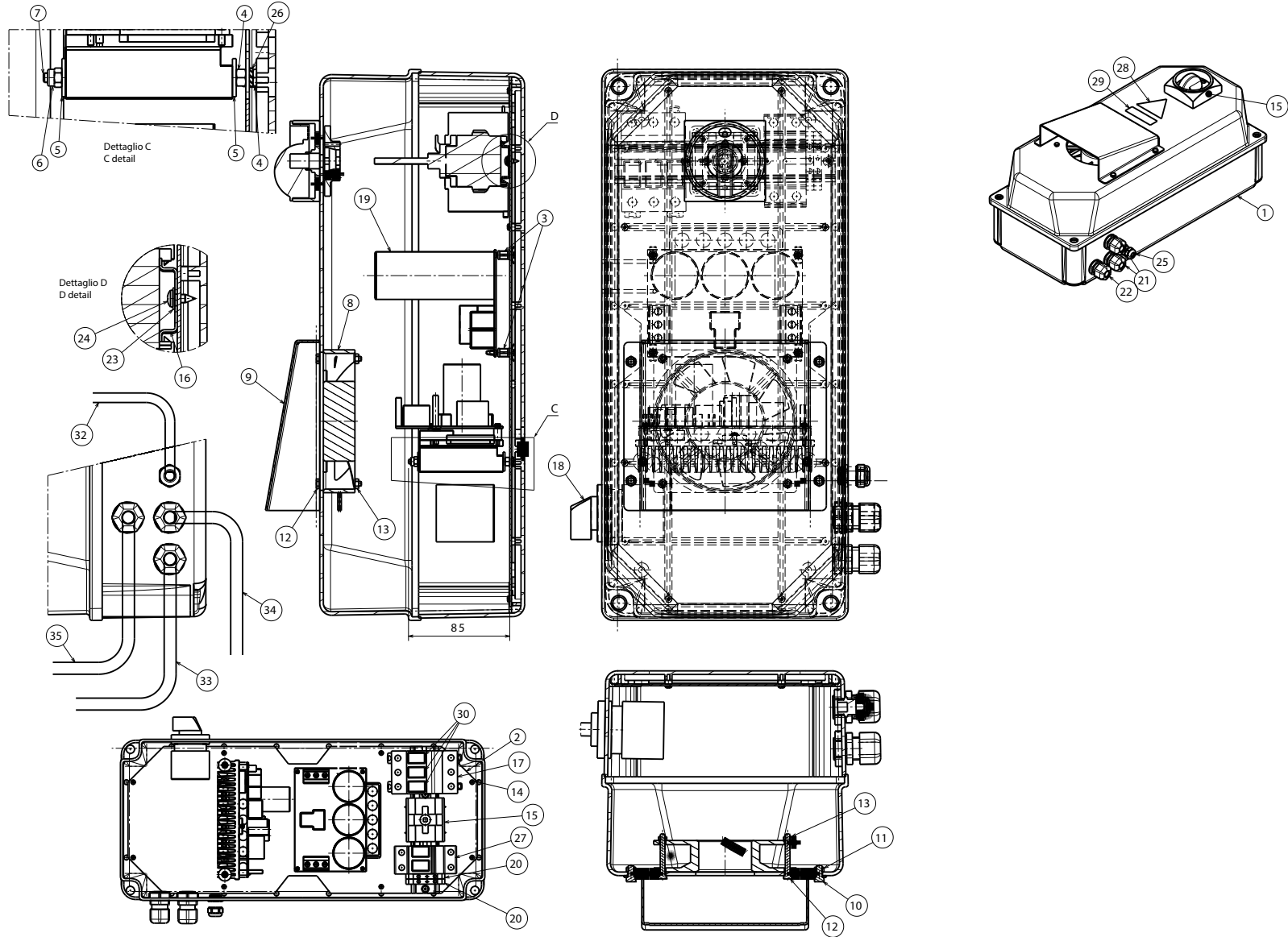
NAV11N	NAV11NT	NAV11EI	NAV11TEI			
•	•					
Butler ENGINEERING and MARKETING S.P.A.			LISTA DEI COMPONENTI - LIST OF COMPONENTS - TEILELISTE LISTE DES PIÈCES DÉTACHÉES - LISTA DE PIEZAS Tavola N°10A - Rev. 1		MTG CASSETTA ELETTRICA ELECTRICAL BOX MTG MTG ELEKTRISCHKISTE MTG BOÏTER ÉLECTRIQUE MTG CAJITA ELECTRICA	Pag. 39 di 53
	146693010					




NAV11N	NAV11NT	NAV11EI	NAV11TEI		
		•	•		
 ENGINEERING and MARKETING S.P.A.	LISTA DEI COMPONENTI - LIST OF COMPONENTS - TEILELISTE LISTE DES PIÈCES DÉTACHÉES - LISTA DE PIEZAS			QUADRO ELETTRICO ELECTRIC CABINET SCHALTAFEL TABLEAU ÉLECTRIQUE CUADRO ELÉCTRICO	Pag. 41 di 53
	Tavola N°10B - Rev. 0	750503070			



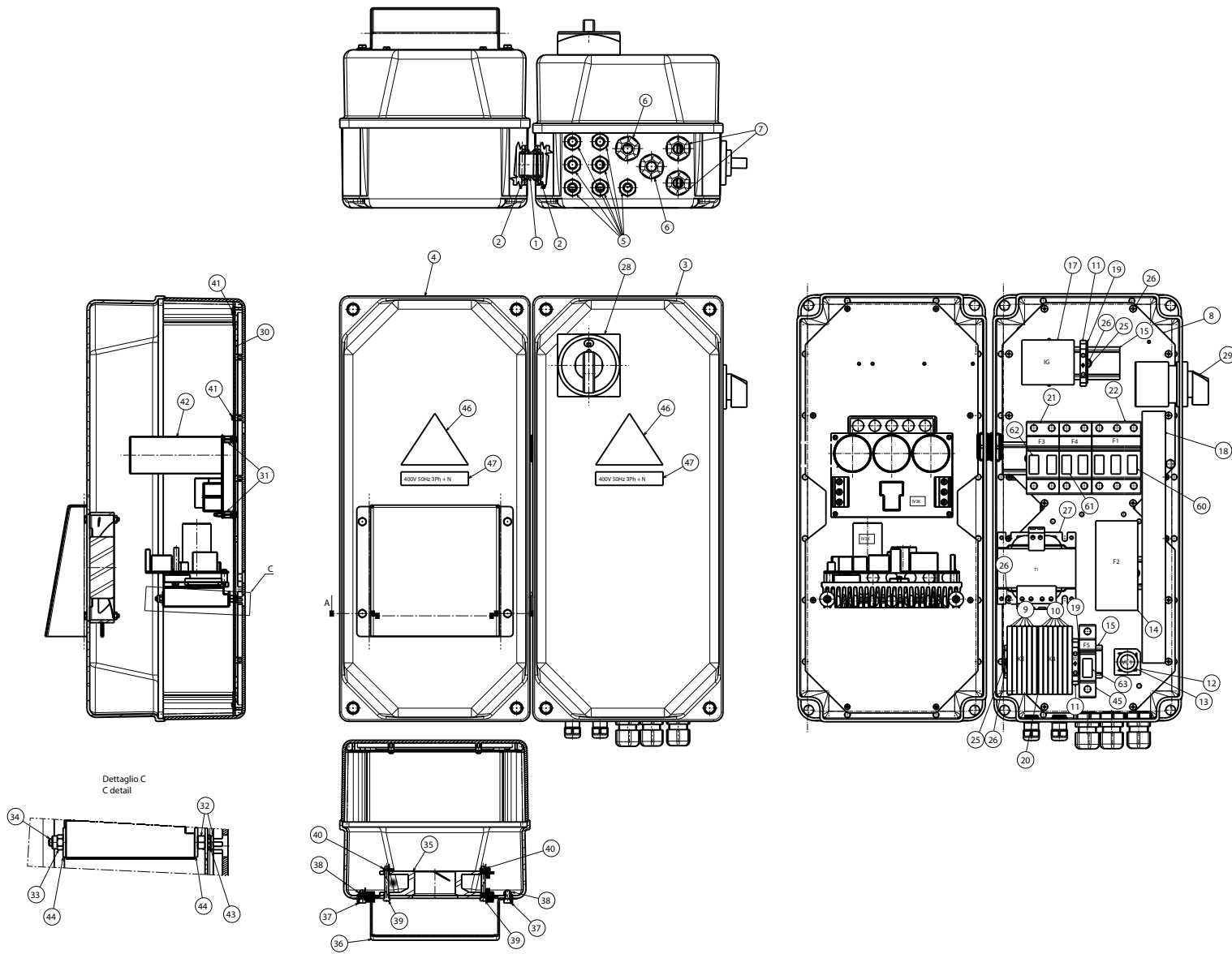
NAV11N	NAV11NT	NAV11EI	NAV11TEI		
Butler ENGINEERING and MARKETING S.P.A.					
LISTA DEI COMPONENTI - LIST OF COMPONENTS - TEILELISTE LISTE DES PIÈCES DÉTACHÉES - LISTA DE PIEZAS			QUADRO ELETTRICO MONOFASE MONOPHASE ELECTRIC CABINET EINPHASEN SCHALTPULT TABLEAU ÉLECTRIQUE UNIPHASÉ CUADRO ELÉCTRICO MONOFÁSICO		Pag. 43 di 53
Tavola N°10C - Rev. 0		750303040			




NAV11N	NAV11NT	NAV11EI	NAV11TEI	
•	•			
Butler ENGINEERING and MARKETING S.P.A.			LISTA DEI COMPONENTI - LIST OF COMPONENTS - TEILELISTE LISTE DES PIÈCES DÉTACHÉES - LISTA DE PIEZAS Tavola N°10D - Rev. 1	
			750590640	
			INSIEME MTG CASSETTA ELETTRICA CON INVERTER ELECTRICAL BOX MTG ASSEMBLY WITH INVERTER SATZ MTG ELEKTRISCHERKISTE MIT INVERTER ASSEMBLAGE MTG BOITIER ÉLECTRIQUE AVEC INVERSEUR CONJUNTO MTG CAJITA ELECTRICA CON INVERSOR	
				Pag. 45 di 53

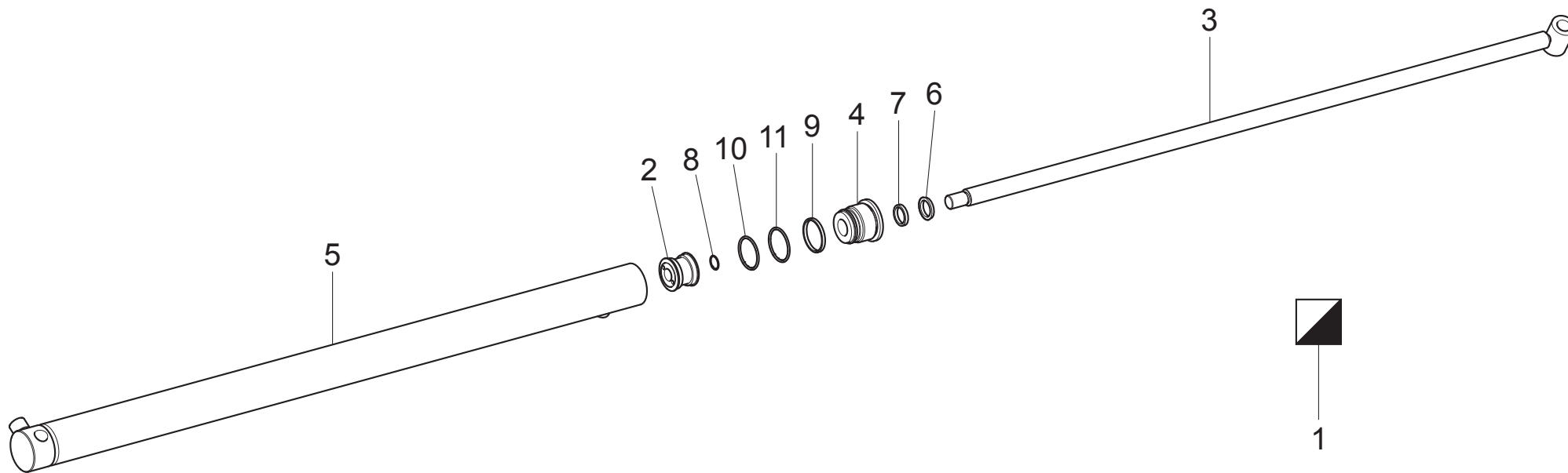
 Butler ENGINEERING and MARKETING S.P.A.		LISTA DEI COMPONENTI - LIST OF COMPONENTS - TEILELISTE LISTE DES PIÈCES DÉTACHÉES - LISTA DE PIEZAS		INSIEME MTG CASSETTA ELETTRICA CON INVERTER ELECTRICAL BOX MTG ASSEMBLY WITH INVERTER SATZ MTG ELEKTRISCHERKISTE MIT INVERTER ASSEMBLAGE MTG BOITIER ÉLECTRIQUE AVEC INVERSEUR CONJUNTO MTG CAJITA ELECTRICA CON INVERSOR		Pag. 46 di 53	
		Tavola N°10D - Rev. 1		750590640			
NAV11N		NAV11NT		NAV11EI		NAV11TEI	
•		•					
N°	Cod.	Descrizione	Description	Beschreibung	Description	Descripción	


1	750317950	Scatola per inverter	Box for inverter	Kasten für Inverter	Boîte pour variateur	Caja para inverter
2	750317930	Piastra di fissaggio	Fastening plate	Befestigungsplatte	Plaque de fixation	Placa de fijado
3	569055	Distanziale	Spacer	Abstandsstück	Entretoise	Distanciadador
4	222003	Dado esagonale alto M4	M4 high hexagonal nut	Obere sechswinkling Mutter M4	Écrou hexagonal haut M4	Tuerca hexagonal alta M4
5	B8101000	Rosetta 4,5x16x1	4,5x16x1 washer	Rosette 4,5x16x1	Rondelle 4,5x16x1	Roseta 4,5x16x1
6	228023	Dado autobloccante M4	M4 self-locking nut	Mutter selbstsperrend M4	Écrou auto-bloquant M4	Tuerca autobloccante M4
7	750317940	Barra di fissaggio	Fixing bar	Sperrungstange	Barre de fixation	Barra de fijación
8	16718	Ventilatore	Fan	Gebläse	Ventilateur	Ventilador
9	752230050	Copertura per ventola	Cover for fan	Deckung für Gebläse	Couverture pour ventilateur	Cobertura para ventilador
10	203229	VTE M5x10	TE M5x10 screw	Schraube TE M5x10	Vis TE M5x10	Tornillo TE M5x10
11	224005	Dado medio M5	M5 middle nut	Mittlere Mutter M5	Écrou moyen M5	Tuerca media M5
12	201363	VTE M4x35	TE M4x35 screw	Schraube TE M4x35	Vis TE M4x35	Tornillo TE M4x35
13	224003	Dado medio M4	M4 middle nut	Mittlere Mutter M4	Écrou moyen M4	Tuerca media M4
14	220052	VTCTB 2,9x9,5	2,9x9,5 TCB screw	Schraube TCB 2,9x9,5	Vis TCB 2,9x9,5	Tornillo TCB 2,9x9,5
15	518250	Interruttore	Switch	Schalter	Interrupteur	Interruptor
	518226	Manopola	Knob	Drehknopf	Drehknopf	Perilla
16	750516280	Supporto	Support	Halterung	Support	Soporte
17	515035	Portafusibili	Fuse holder	Sicherungshalter	Porte-fusible	Porta fusible
18	518270	Commutatore 3 posizioni	3-position commutator	3 - Stellungsumschalter	Commutateur 3 positions	Conmutador 3 posiciones
19	19752	Assieme IV3K	IV3K assembly	IV3K Ensemble	Assemblage IV3K	Ensamblado IV3K
20	510150	Morsetto giallo/verde	Yellow/green clamp	Klemme gelb/grün	Borne jaune/vert	Abrazadera amarillo/verde
21	599074	Pressacavo	Cable press	Kabelhalter	Presse-câble	Pressacable
22	599036	Pressacavo	Cable press	Kabelhalter	Presse-câble	Pressacable
23	236025	Rosetta d. 4,3x9x0,8	D. 4,3x9x0,8 washer	Rosette d. 4,3x9x0,8	Rondelle d. 4,3x9x0,8	Roseta d. 4,3x9x0,8
24	220005	VTCTB 3,5x9,5	TCB screw 3,5x9,5	Schraube TCB 3,5x9,5	Vis TCB 3,5x9,5	Tornillo TCB 3,5x9,5
25	599089	Pressacavo	Cable press	Kabelhalter	Presse-câble	Pressacable
26	239018	Rosetta dentata 4,3	4,3 toothed washer	Zahnrosette 4,3	Rondelle dentée 4,3	Roseta dentada 4,3
27	515027	Portafusibile bipolare	Fuse holder	Schmelzsicherung Halterung	Porte-fusible	Porta fusible
28	99990758	Targhetta pericolo scossa elettrica	Electricity danger plate	Schild Elektrizitätgefahr	Plaque danger électricité	Placa peligro electricidad
29	999913010	Targhetta tensione 400V 50Hz 3Ph+N	400V 50Hz 3Ph+N voltage plate	Schild Spannung 400V 50Hz 3Ph+N	Plaque tension 400V 50Hz 3Ph+N	Placa tensión 400V 50Hz 3Ph+N
30	507045	Fusibile	Fuse	Schmelzsicherung	Fusible	Fusible
31	507048	Fusibile	Fuse	Schmelzsicherung	Fusible	Fusible
32	750565360	Insieme cavo alimentazione	Feeding cable assembly	Speisungskabelsatz	Assemblage câble alimentation	Ensamblado cable alimentación
33	750565370	Insieme cavo alimentazione	Feeding cable assembly	Speisungskabelsatz	Assemblage câble alimentation	Ensamblado cable alimentación
34	750565380	Insieme cavo motore mandrino	Chuck unit motor cable assembly	Motorkabelsatz	Assemblage câble moteur mandrin	Conjunto cable motor mandril
35	750565390	Insieme cavo motore centralina	Hydraulic power unit motor cable assembly	Steuerung Motorkabelsatz	Assemblage câble moteur distributeur	Conjunto cable motor centralita

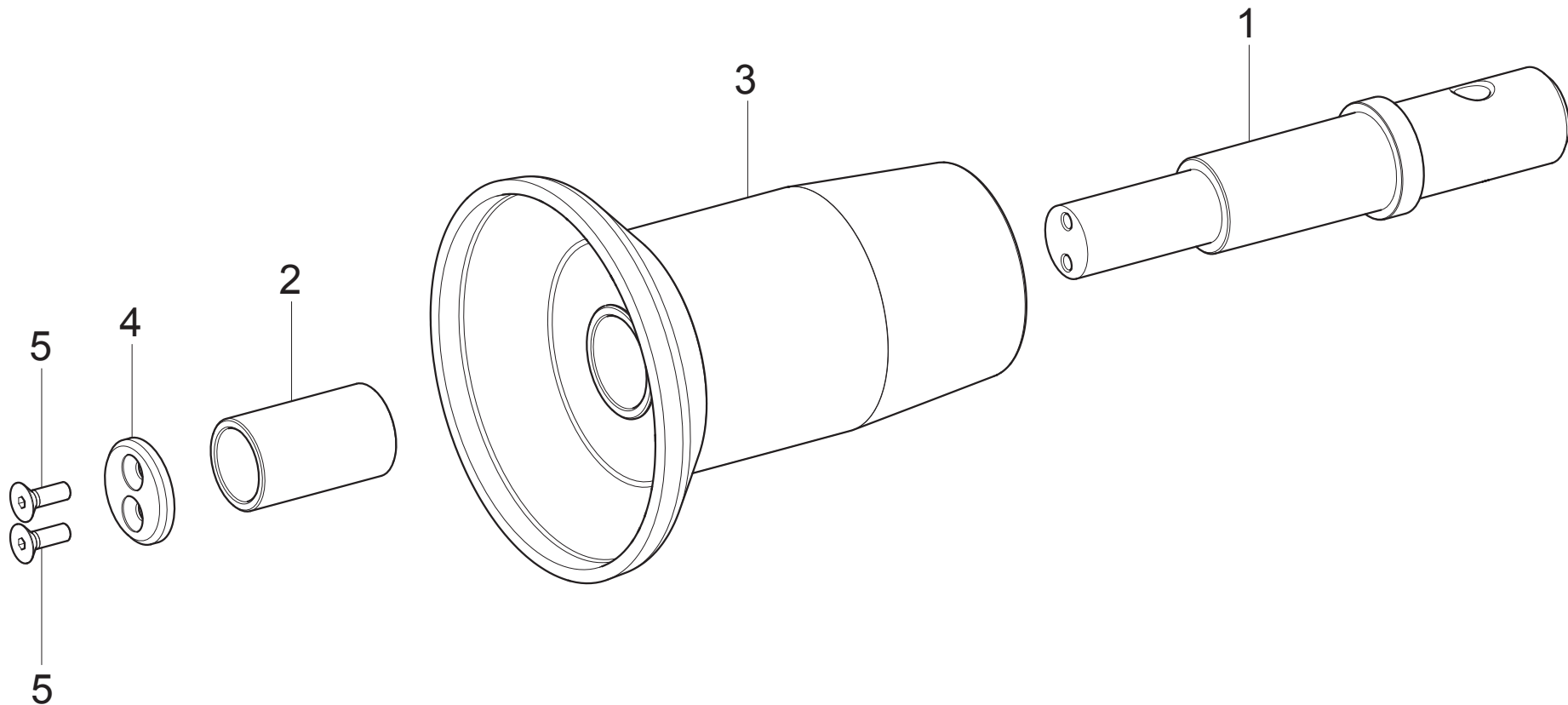


NAV11N	NAV11NT	NAV11EI	NAV11TEI		
		•	•		
 Butler ENGINEERING and MARKETING S.P.A.	LISTA DEI COMPONENTI - LIST OF COMPONENTS - TEILELISTE LISTE DES PIÈCES DÉTACHÉES - LISTA DE PIEZAS		MTG CASSETTE ELETTRICHE (VARIANTE CON INVERTER) MTG ELECTRICAL BOXES (VERSION WITH INVERTER) ELEKTRISCHEKISTEN MTG (VERSION MIT INVERTER) BOÎTES ÉLECTRIQUES MTG (VERSION AVEC INVERSEUR) CAJITAS ELÉCTRICAS MTG (VERSIÓN CON INVERSOR)		Pag. 47 di 53
	Tavola N°10E - Rev. 1		750590720		

 ENGINEERING and MARKETING S.P.A.		LISTA DEI COMPONENTI - LIST OF COMPONENTS - TEILELISTE LISTE DES PIÈCES DÉTACHÉES - LISTA DE PIEZAS			MTG CASSETTE ELETTRICHE (VARIANTE CON INVERTER) MTG ELECTRICAL BOXES (VERSION WITH INVERTER) ELEKTRISCHEKISTEN MTG (VERSION MIT INVERTER) BOÎTES ÉLECTRIQUES MTG (VERSION AVEC INVERSEUR) CAJITAS ELÉCTRICAS MTG (VERSIÓN CON INVERSOR)		Pag. 48 di 53		
Tavola N°10E - Rev. 1		750590720							
NAV11N		NAV11NT		NAV11EI		NAV11TEI			
N°	Cod.	Descrizione	Description	Beschreibung	Description	Descripción			
1	599047	Pressacavo	Cable press	Kabelhalter	Presse-câble	Prensacable			
2	599248	Pressacavo	Cable press	Kabelhalter	Presse-câble	Prensacable			
3	750515910	Scatola impianto elettrico	Electric junction box	Kasten Elektroanlage	Boîte système électrique	Caja sistema eléctrico			
4	750515920	Scatola per inverter	Box for inverter	Kasten für Inverter	Boîte pour variateur	Caja para inverter			
5	599089	Pressacavo	Cable press	Kabelhalter	Presse-câble	Prensacable			
6	599074	Pressacavo	Cable press	Kabelhalter	Presse-câble	Prensacable			
7	599036	Pressacavo	Cable press	Kabelhalter	Presse-câble	Prensacable			
8	047065611	Piastra	Plate	Platte	Plaque	Placa			
9	510218	Morsetto con diodi	Clamp with diodes	Klemme mit Dioden	Borne avec diodes	Abrazadera con diodes			
10	510217	Morsetto	Clamp	Klemme	Borne	Abrazadera			
11	510150	Morsetto giallo/verde	Yellow/green clamp	Klemme gelb/grün	Borne jaune/vert	Abrazadera amarillo/verde			
12	B1296200	Ponte raddrizzatore	Bridge	Messbrücker	Pont	Puente			
13	B1296300	Condensatore	Condenser	Kondensator	Condenseur	Condensador			
14	518276	Interruttore	Switch	Schalter	Interrupteur	Interruptor			
15	047066250	Supporto componenti	Component support	Elemententräger	Supports composants	Soporte elementos			
16	150665180	Supporto componenti	Component support	Elemententräger	Supports composants	Soporte elementos			
17	518250	Interruttore	Switch	Schalter	Interrupteur	Interruptor			
18	750514900	Canalina	Duct	Kanal	Caniveau	Canaleta			
19	510209	Piastrino terminale	Terminal plate	Platte Terminal	Plaque terminale	Placa terminale			
20	510212	Piastrina terminale	Terminal plate	Platte Terminal	Plaque terminale	Placa terminale			
21	515027	Portafusibile bipolare	Fuse holder	Schmelzsicherung Halterung	Porte-fusible	Porta fusible			
22	515025	Portafusibili bipolare	Fuse holder	Schmelzsicherung Halterung	Porte-fusible	Porta fusible			
23	750514910	Supporto interruttore	Switch support	Schalter Halterung	Support interrupteur	Soporte interruptor			
24	220006	VTCT	TCB screw	Schraube TCB	Vis TCB	Tornillo TCB			
25	236025	Rosetta d. 4,3x9x0,8	D. 4,3x9x0,8 washer	Rosette d. 4,3x9x0,8	Rondelle d. 4,3x9x0,8	Roseta d. 4,3x9x0,8			
26	220005	VTCT 3,5x9,5	TCB screw 3,5x9,5	Schraube TCB 3,5x9,5	Vis TCB 3,5x9,5	Tornillo TCB 3,5x9,5			
27	528085	Trasformatore	Transformer	Transformator	Transformateur	Transformador			
28	518226	Manopola	Knob	Drehknopf	Poignee	Perilla			
29	518270	Commutatore 3 posizioni	3-position commutator	3 - Stellungumschalter	Commutateur 3 positions	Conmutador 3 posiciones			
30	750317930	Piastra di fissaggio	Fastening plate	Befestigungsplatte	Plaque de fixation	Placa de fijado			
31	569055	Distanziale	Spacer	Abstandsstück	Entretoise	Distancador			
32	222003	Dado esagonale alto M4	M4 high hexagonal nut	Obere sechswinkling Mutter M4	Écrou hexagonal haut M4	Tuerca hexagonal alta M4			
33	228023	Dado autobloccante M4	M4 self-locking nut	Mutter selbstsperrend M4	Écrou auto-bloquant M4	Tuerca autobloccante M4			
34	750317940	Barra di fissaggio	Fixing bar	Sperrungstange	Barre de fixation	Barra de fijación			
35	16718	Ventilatore	Fan	Gebläse	Ventilateur	Ventilador			
36	752230050	Copertura per ventola	Cover for fan	Deckung für Gebläse	Couverture pour ventilateur	Cobertura para ventilador			
37	203229	VTE M5x10	TE M5x10 screw	Schraube TE M5x10	Vis TE M5x10	Tornillo TE M5x10			
38	224005	Dado medio M5	M5 middle nut	Mittlere Mutter M5	Écrou moyen M5	Tuerca media M5			
39	201363	VTE M4x35	TE M4x35 screw	Schraube TE M4x35	Vis TE M4x35	Tornillo TE M4x35			
40	224003	Dado medio M4	M4 middle nut	Mittlere Mutter M4	Écrou moyen M4	Tuerca media M4			
41	220052	VTCT 2,9x9,5	2,9x9,5 TCB screw	Schraube TCB 2,9x9,5	Vis TCB 2,9x9,5	Tornillo TCB 2,9x9,5			
42	19752	Assieme IV3K	IV3K assembly	IV3K Ensemble	Assemblage IV3K	Ensamblado IV3K			



NAV11N	NAV11NT	NAV11EI	NAV11TEI		
•	•	•	•		
 ENGINEERING and MARKETING S.P.A.	LISTA DEI COMPONENTI - LIST OF COMPONENTS - TEILELISTE LISTE DES PIÈCES DÉTACHÉES - LISTA DE PIEZAS		<i>INSIEME PISTONE CARRELLO</i> <i>CARRIAGE PISTON ASSEMBLY</i> <i>WAGENKOLBE SATZ</i> <i>ASSEMBLAGE PISTON CHARIOT</i> <i>ENSAMBLADO PISTÓN CARRO</i>		Pag. 50 di 53
	Tavola N°11 - Rev. 0	146701010			



NAV11N	NAV11NT	NAV11EI	NAV11TEI		
•					
 ENGINEERING and MARKETING S.P.A.	LISTA DEI COMPONENTI - LIST OF COMPONENTS - TEILELISTE LISTE DES PIÈCES DÉTACHÉES - LISTA DE PIEZAS		RULLO STALLONATORE BEAD BREAKING ROLL ABDRÜCKWALZE ROULEAU DÉCOLLE-TALONS RODILLO DESTALONADOR		Pag. 52 di 53
	Tavola N°12 - Rev. 0		750590360		

