

7503-R002-7_B

**NAV26HW
NAV26HW.S
NAV26HW.ST**

LISTA DEI COMPONENTI
LIST OF COMPONENTS
TEILELISTE
LISTE DES PIÈCES DETACHÉES
LISTA DE PIEZAS



GLI ESPLOSI SERVONO SOLO PER L'IDENTIFICAZIONE DELLE PARTI DA SOSTITUIRE. LA SOSTITUZIONE DEVE ESSERE EFFETTUATA DA PERSONALE PROFESSIONALMENTE QUALIFICATO.



THE DIAGRAMS SERVE ONLY FOR THE IDENTIFICATION OF PARTS TO BE REPLACED. THE REPLACEMENT MUST BE CARRIED OUT PROFESSIONALLY QUALIFIED PERSONNEL.



DIE ZEICHNUNGEN DIENEN NUR ZUR IDENTIFIZIERUNG DER ERSATZTEILE. DIE ERSETZUNG MUSS DURCH QUALIFIZIERTES PERSONAL ERFOLGEN.



LES DESSINS NE SERVENT QU'À L'IDENTIFICATION DES PIÈCES À REMPLACER. LE REMPLACEMENT DOIT ÊTRE EFFECTUÉ PAR UN PERSONNE PROFESSIONNELLEMENT QUALIFIÉ.



LOS DIBUJOS EN DESPIECE SIRVEN ÚNICAMENTE PARA IDENTIFICAR LAS PIEZAS QUE DEBEN SUSTITUIRSE. LA SUSTITUCIÓN DE PIEZAS DEBE EFECTUARLA EXCLUSIVAMENTE PERSONAL PROFESIONALMENTE CUALIFICADO.

- Per eventuali chiarimenti interpellare il più vicino rivenditore oppure rivolgersi direttamente a:
- For any further information please contact your local dealer or call:
- Im Zweifelsfall oder bei Rückfragen wenden Sie sich bitte an den nächsten Wiederverkäufer oder direkt an:
- Pour tout renseignement complémentaire s'adresser au revendeur le Plus proche ou directement à:
- En caso de dudas, para eventuales aclaraciones, póngase en contacto con el distribuidor más próximo ó diríjase directamente a:

BUTLER ENGINEERING & MARKETING S.p.A. a s. u.

Via dell'Ecologia, 6 - 42047 Rolo - (RE) Italy

Phone (+39) 0522 647911 - Fax (+39) 0522 649760 - e-mail: Info@butler.it

**SOMMARIO - SUMMARY - INHALT
SOMMAIRE - SUMARIO**

Tavola N°1 - Rev. 6 ___ 750390210..... 5 ASSIEME GENERALE MAIN ASSEMBLY GENERALSATZ ASSEMBLAGE GENERAL JUNTO GENERAL	Tavola N°12 - Rev. 1 ___ 750390161..... 35 CILINDRO 50-30-800 50-30-800 CYLINDER ZYLINDER 50-30-800 CYLINDRE 50-30-800 CILINDRO 50-30-800
Tavola N°2 - Rev. 6 ___ 750390320..... 8 ASSIEME GENERALE MAIN ASSEMBLY GENERALSATZ ASSEMBLAGE GENERAL JUNTO GENERAL	Tavola N°13 - Rev. 4 ___ 750390170..... 37 BRACCIO UTENSILE TOOL ARM WERKZEUGARM BRAS OUTIL BRAZO UTENSILLO
Tavola N°3 - Rev. 6 ___ 750390310..... 11 ASSIEME GENERALE MAIN ASSEMBLY GENERALSATZ ASSEMBLAGE GENERAL JUNTO GENERAL	Tavola N°14 - Rev. 2 ___ 750390840..... 39 GRUPPO COMANDO MOBILE MOBILE CONTROL UNIT BEWEGLICHER BEFEHLUNGSATZ GROUPE COMMANDE MOBILE GRUPO MANDO MÓVIL
Tavola N°4 - Rev. 6 ___ 750390200..... 14 GRUPPO MANDRINO CHUCK UNIT SPINDELSATZ GROUPE MANDRIN GRUPO MANDRIL	Tavola N°15 - Rev. 2 ___ 750390461..... 41 RADIOCOMANDO RADIO CONTROL FUNKSTEUERUNG RADIOCOMMANDE RADIOCOMANDO
Tavola N°5 - Rev. 5 ___ 750390150..... 18 MANDRINO MOBILE MOBILE MANDREL FAHRBARER SPINDEL MANDRIN MOBILE MANDRIN MOBILE	Tavola N°16 - Rev. 1 ___ 750390910..... 43 GRUPPO COMANDO MOBILE 2 LEVE 2 LEVER MOBILE CONTROL UNIT BEWEGLICHER BEFEHLUNGSATZ MIT ZWEI HEBEL GROUPE COMMANDE MOBILE 2 LEVIERS GRUPO MANDO MÓVIL 2 PALANCAS
Tavola N°6 - Rev. 1 ___ 750390530..... 22 GRUPPO SELLA CON MOTORE SADDLE UNIT WITH MOTOR SATTELSATZ MIT MOTOR GROUPE SELLE AVEC MOTEUR GRUPO MONTURA CON MOTOR	Tavola N°17 - Rev. 2 ___ B8365000..... 45 PEDANA APPOGGIO RUOTA WHEEL BEARING FOOTBOARD TRITTBRETT RADTRÄGER MARCHEPIED APPUI ROUE TABURETE APOYARUEDA
Tavola N°7 - Rev. 5 ___ 750390260..... 24 GRUPPO RIDUTTORE CON FLANGIA REDUCTION UNIT WITH FLANGE UNTERSETZERSATZ MIT GROUPE REDUCTEUR AVEC BRIDE GRUPO REDUCTOR CON BRIDA	Tavola N°18A - Rev. 1 ___ 750303000..... 47 QUADRO ELETTRICO TRIFASE THREEPHASE ELECTRIC CABINET DREIPHASEN SCHALTPULT TABLEAU ÉLECTRIQUE TRIPHASÉ CUADRO ELÉCTRICO TRIFÁSICO
Tavola N°8 - Rev. 3 ___ 750390641..... 27 GRUPPO GRIFFA AUTOCENTRANTE SELF-CENTERING JAW UNIT SELBSTZENTRIERENDES KLAUESATZ GROUPE GRIFFE AUTOCENTREURE GRUPO GANCHO AUTOCENTRANTE	Tavola N°18B - Rev. 0 ___ 750303040..... 49 QUADRO ELETTRICO MONOFASE MONOPHASE ELECTRIC CABINET EINPHASEN SCHALTPULT TABLEAU ÉLECTRIQUE UNIPHASÉ CUADRO ELÉCTRICO MONOFÁSICO
Tavola N°9 - Rev. 3 ___ 750390400..... 29 GRUPPO MOTORE + CENTRALINA MOTOR UNIT + HYDRAULIC POWER UNIT MOTORSATZ + STEUERUNG GROUPE MOTEUR + DISTRIBUTEUR GRUPO MOTOR + CENTRALITA	Tavola N°19 - Rev. 2 ___ 750303031..... 51 INSIEME MONTAGGIO CASSETTA ELETTRICA ELECTTRICAL BOX ASSEMBLY ELEKTRISCHEKISTESATZ ASSEMBLAGE BOÎTER ÉLECTRIQUE CONJUNTO MONTAJE CAJITA ELÉCTRICA
Tavola N°10 - Rev. 2 ___ 750390440..... 31 GRUPPO MOTORE + CENTRALINA MOTOR UNIT + HYDRAULIC POWER UNIT MOTORSATZ + STEUERUNG GROUPE MOTEUR + DISTRIBUTEUR GRUPO MOTOR + CENTRALITA	Tavola N°20 - Rev. 2 ___ G108A22..... 54 DISCO STALLONATORE RUOTE CERCHIETTO BEAD BREAKING DISC BEAD WIRES ABRÜCKPLATTE WULSTKERNSRÄDER DISQUE DECOLLE-TALONS ROUES TRINGLE DISCO DESTALONADOR RUEDAS ALAMBRE
Tavola N°11 - Rev. 2 ___ 750390071..... 33 CILINDRO 50-30-660 50-30-660 CYLINDER ZYLINDER 50-30-660 CYLINDRE 50-30-660 CILINDRO 50-30-660	Tavola N°21 - Rev. 0 ___ G108A20..... 56 KIT CONI PER BLOCCAGGIO UNIVERSALE CONES KIT FOR UNIVERSAL LOCKING KEGELSET FÜR UNIVERSELLE BLOCKIERUNG KIT CONES POUR BLOCAGE UNIVERSAL KIT CONO PARA BLOQUEO UNIVERSAL

Tavola N°22 - Rev. 0 __ G108A21 58

ADATTATORE PER RUOTE DAYTON
ADAPTER FOR DAYTON WHEELS
ADAPTER FÜR RÄDER DAYTON
ADAPTATEUR POUR ROUES DAYTON
ADAPTADOR PARA RUEDAS DAYTON

Tavola N°23 - Rev. 2 __ 750390590 60

BRACCIO UTENSILE
TOOL ARM
WERKZEUGARM
BRAS OUTIL
BRAZO UTENSILLO

Tavola N°24 - Rev. 1 __ 750390900 62

INSIEME MTG CASSETTA ELETTRICA
ELECTRICAL BOX MTG ASSEMBLY
SATZ MTG ELEKTRISCHEKISTE
ASSEMBLAGE MTG BOITIER ÉLECTRIQUE
CONJUNTO MTG CAJITA ELECTRICA

Tavola N°25 - Rev. 0 __ 750390710 64

VARIANTE COMANDI IDRAULICI
HYDRAULIC CONTROLS VERSION
HYDRAULISCHE BEFEHLUNGEN VERSION
VERSION COMMANDES HYDRAULIQUES
VERSIÓN MANDOS HIDRAULICOS

Tavola N°26 - Rev. 0 __ G108A41 66

GRUPPO RULLO PER CERCHIETTI
ROLL FOR BEAD WIREUNIT
ROLLE FÜR WULSTKERNE SATZ
GROUPE ROULEAU POUR TRINGLES
GRUPO RODILLOS PARA AROS



ENGINEERING and MARKETING S.P.A.

LISTA DEI COMPONENTI - LIST OF COMPONENTS - TEILELISTE
LISTE DES PIÈCES DÉTACHÉES - LISTA DE PIEZAS

Rev. 4

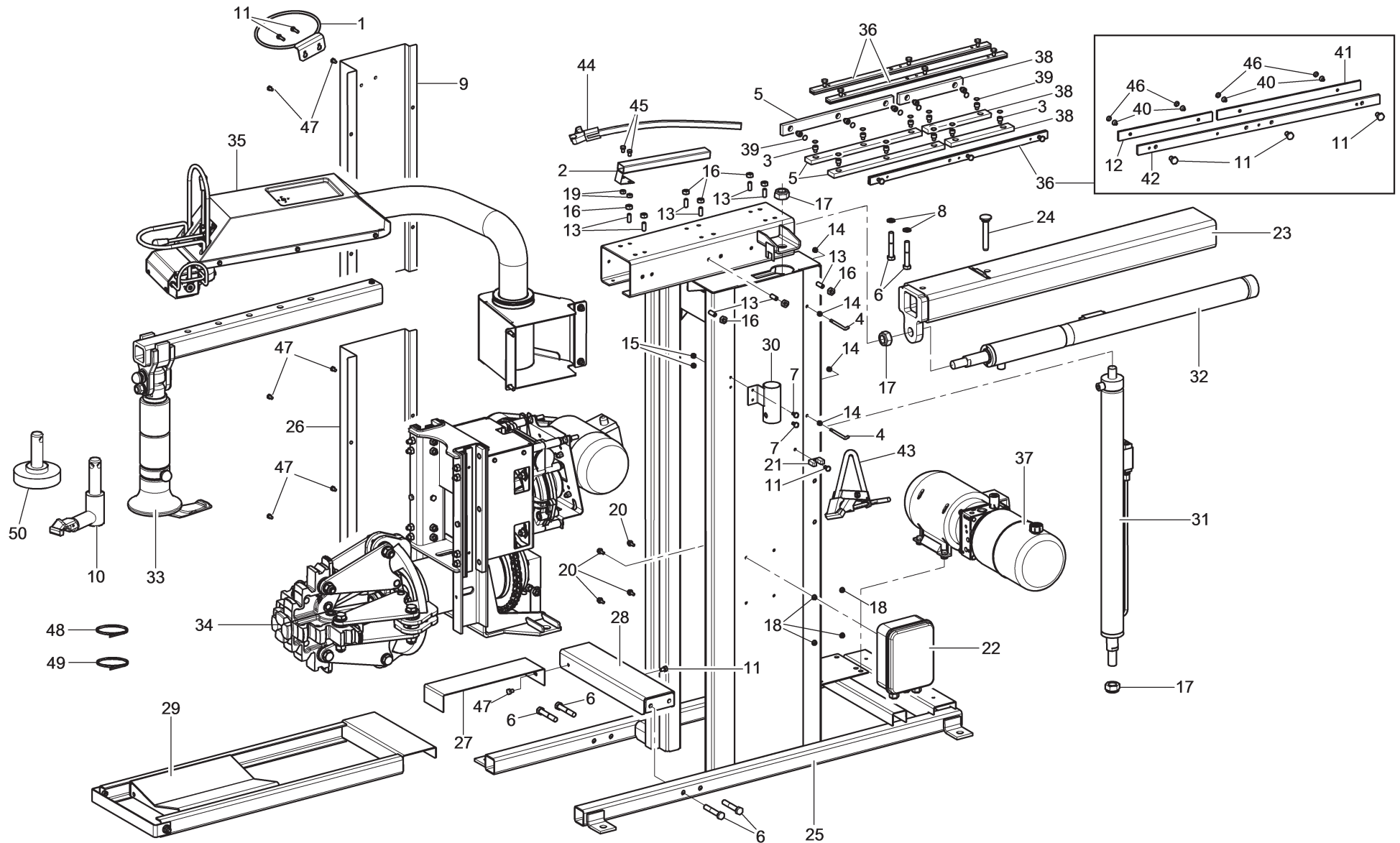
ELENCO GRUPPI MACCHINA
MACHINE UNITS LIST
MASCHINEGRUPPENLISTE
LISTE DES GROUPES MACHINE
LISTA DE GRUPOS MÁQUINA

Pag. 4 di 67


NAV26HW - NAV26HW.S - NAV26HW.ST

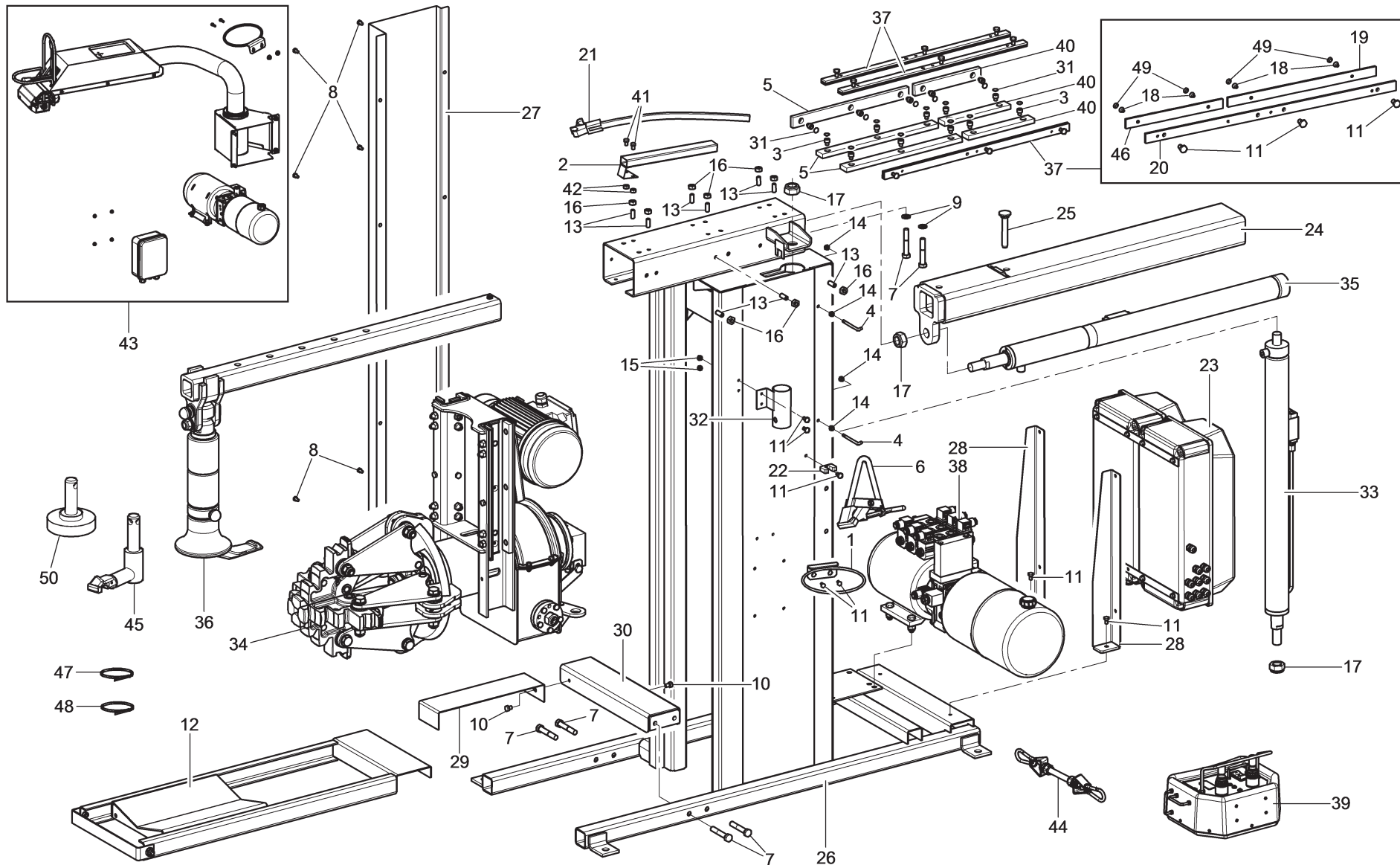
Tav.	Cod.	NAV26HW	NAV26HW.S	NAV26HW.ST			
1	750390210	•					
2	750390320		•				
3	750390310			•			
4	750390200	•					
5	750390150		•				
6	750390530		•				
7	750390260			•			
8	750390641	•	•	•			
9	750390400	•		•			
10	750390440		•				
11	750390071	•	•	•			
12	750390161	•	•	•			
13	750390170	•		•			
14	750390840	•	VAR				
15	750390461		•				
16	750390910			•			
17	B8365000	•	•	•			
18A	750303000	•		•			
18B	750303040	•		•			
19	750303031		•				
20	G108A22	•	•	•			
21	G108A20			•			
22	G108A21			•			
23	750390590		•				
24	750390900	VAR					
25	750390710		VAR				
26	G108A41	•	•	•			

VAR = VARIANTE




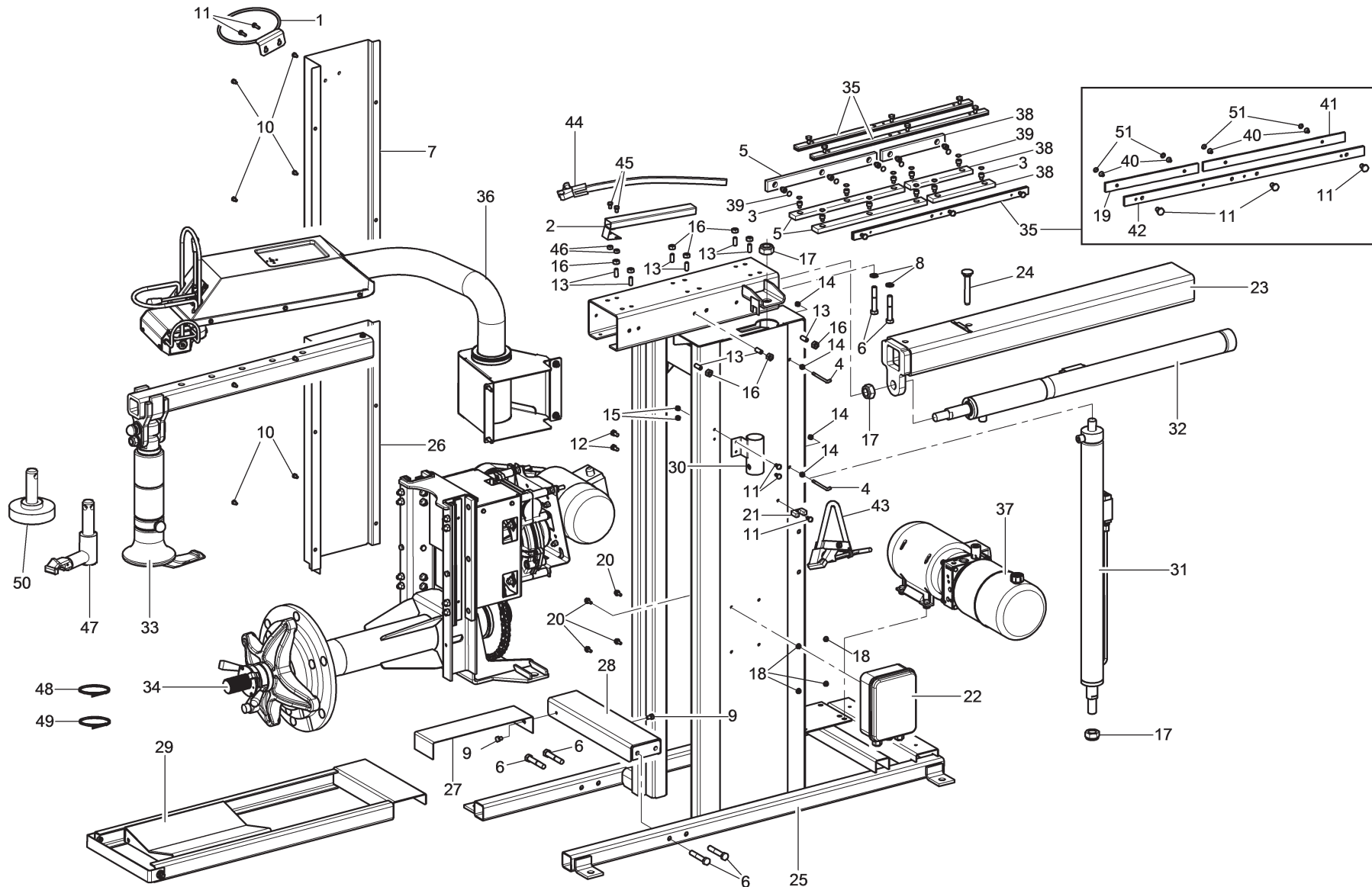
NAV26HW	NAV26HW.S	NAV26HW.ST	
Butler LISTA DEI COMPONENTI - LIST OF COMPONENTS - TEILELISTE LISTE DES PIÈCES DÉTACHÉES - LISTA DE PIEZAS			Pag. 5 di 67
ENGINEERING and MARKETING S.P.A.	Tavola N°1 - Rev. 6	750390210	ASSIEME GENERALE MAIN ASSEMBLY GENERALSATZ ASSEMBLAGE GENERAL JUNTO GENERAL

 ENGINEERING and MARKETING S.P.A.		LISTA DEI COMPONENTI - LIST OF COMPONENTS - TEILELISTE LISTE DES PIÈCES DÉTACHÉES - LISTA DE PIEZAS			ASSIEME GENERALE MAIN ASSEMBLY GENERALSATZ ASSEMBLAGE GENERAL JUNTO GENERAL		Pag. 6 di 67
NAV26HW		NAV26HW.S		NAV26HW.ST			
N°	Cod.	Descrizione	Description	Beschreibung	Description	Descripción	
1	B0223000	Anello contenitore grasso	C grease holding ring	Fettführungsring C	Anneau cuve porte-graisse C	Anillo porta grasa C	
2	750316040	Tube porta leva	Leverholder pipe	Schlauch Hebelhalter	Tuyau porte-levier	Tube porta leva	
3	B1454000	VTCE M8x8	TCEI M8x8 screw	Schraube TCEI M8x8	Vis TCEI M8x8	Tornillo TCEI M8x8	
4	B1809000	Gancio per pistola	Hook for gun	Haken für Pistole	Crochet pour pistolet	Rueda por pistola	
5	146510840	Pattino superiore	Upper sliding block	Oberschlitten	Patin supérieur	Patin superior	
6	201210	VTE M12x70	TE M12x70 screw	Schraube TE M12x70	Vis TE M12x70	Tornillo TE M12x70	
7	203028	VTE M8x10	TE M8x10 screw	Schraube TE M8x10	Vis TE M8x10	Tornillo TE M8x10	
8	238011	Rondella elastica 13	13 elastic washer	Elastikscheibe 13	Rondelle elastique 13	Arandela elástica 13	
9	750317440	Protezione laterale superiore	Upper lateral hatch	Oberer Seitenschutz	Protection latérale supérieure	Protección lateral superior	
10	G108A35	Gruppo utensile tubeless	Tubeless tool unit	Tubeless Werkzeugsatz	Groupe outil tubeless	Grupo utensilio tubeless	
11	203129	VTE M8x12	TE M8x12 screw	Schraube TE M8x12	Vis TE M8x12	Tornillo TE M8x12	
12	752217700	Pattino laterale	Lateral sliding block	Seiteschlitten	Patin lateral	Patín lateral	
13	210057	VSTEI M10x25	STEI M10x25 screw	Schraube STEI M10x25	Vis STEI M10x25	Tornillo STEI M10x25	
14	224007	Dado medio M6	M6 middle nut	Mittlere Mutter M6	Écrou moyen M6	Tuerca media M6	
15	224009	Dado esagonale medio M8	M8 middle hexagonal nut	Mittlere sechswinkling Mutter M8	Écrou hexagonal moyen M8	Tuerca hexagonal medio M8	
16	224011	Dado esagonale medio M10	M10 middle hexagonal nut	Mittlere sechswinkling Mutter M10	Écrou hexagonal moyen M10	Tuerca hexagonal medio M10	
17	228041	Dado autobl. M22x1,5	M22x1,5 self-locking nut	Mutter selbstsperrend M22x1,5	Écrou auto-bloquant M22x1,5	Tuerca autoblocante M22x1,5	
18	228500	Dado flangiato M6	M6 flange nut	Flanschmutter M6	Écrou flangé M6	Tuerca rebordeado M6	
19	228501	Dado flangiato M8	M8 flange nut	Flanschmutter M8	Écrou flangé M8	Tuerca rebordeado M8	
20	272019	VTE M6x16	TE M6x16 screw	Schraube TE M6x16	Vis TE M6x16	Tornillo TE M6x16	
21	B3745000	Molla per pennello	Spring for brush	Feder für Pinsel	Ressort pour brosse	Resorte para pincel	
22	750303000	Quadro elettrico trifase	Threephase electric cabinet	Dreiphasen Schaltpult	Tableau électrique triphasé	Cuadro eléctrico trifásico	
	750303040	Quadro elettrico monofase	Monophase electric cabinet	Einphasen Schaltpult	Tableau électrique uniphasé	Cuadro eléctrico monofásico	
	750390900	Insieme MTG cassetta elettrica (variante con inverter)	Electrical box MTG assembly (version with inverter)	Satz MTG Elektrischekiste (Version mit Inverter)	Assemblage MTG boîtier électrique (version avec inverseur)	Conjunto MTG cajita electrica (versión con inversor)	
23	750313470	Braccio sfilabile	Removable arm	Abnehmbarer Arm	Bras amovible	Brazo desensartable	
24	750313590	Perno	Pin	Zapfen	Pivot	Perno	
25	750314320	Telaio supporto mandrino	Mandrel supporting frame	Spindelhalterunrahmen	Chassis support mandrin	Estructura soporte mandril	
26	750317480	Portellone laterale inferiore	Lower lateral hatch	Unterer Seitenschutz	Protection latérale inférieure	Protección lateral inferior	
27	750315530	Carter pedana	Footboard guard	Trittbrettsgehäuse	Carter marchepied	Cárter taburete	
28	750315560	Fissaggio pedana	Footboard fastener	Trittbrettsbefestigung	Fixage marchepied	Fijado taburete	
29	B8365000	Pedana appoggio ruota "C"	"C" wheel bearing footboard	Trittbrett Radträger "C"	Marchepied appui roue "C"	Taburete apoyarueta "C"	
30	750315970	Supporto perno	Pin support	Zapfenhalterung	Support pivot	Soporte perno	
31	750390071	Cilindro 50-30-660	50-30-660 cylinder	Zylinder 50-30-660	Cylindre 50-30-660	Cilindro 50-30-660	
32	750390161	Cilindro 50-30-800	50-30-800 cylinder	Zylinder 50-30-800	Cylindre 50-30-800	Cilindro 50-30-800	
33	750390170	Braccio utensile	Tool arm	Werkzeugarm	Bras outil	Brazo utensillo	
34	750390200	Gruppo mandrino	Chuck unit	Spindelsatz	Groupe mandrin	Grupo mandril	
35	750390840	Gruppo comando mobile	Mobile control unit	Beweglicher Befehlungsatz	Groupe commande mobile	Grupo mando móvil	
36	750390340	Gruppo pattino regolabile	Adjustable sliding block unit	Regulierbarer Schlittensatz	Groupe patin réglable	Grupo patin ajustable	
37	750390400	Gruppo motore + centralina	Motor unit + hydraulic power unit	Motorsatz + Steuerung	Groupe moteur + distributeur	Grupo motor + centralita	
38	752217660	Pattino corto	Short sliding block	Kurzes Schlitten	Patin court	Patín corto	
39	752222990	Coprivite a brugola	Socket head screw cover	Inbusschlüsselschraubensabdeckung	Couverture vis allen	Cobertura tornillo allen	




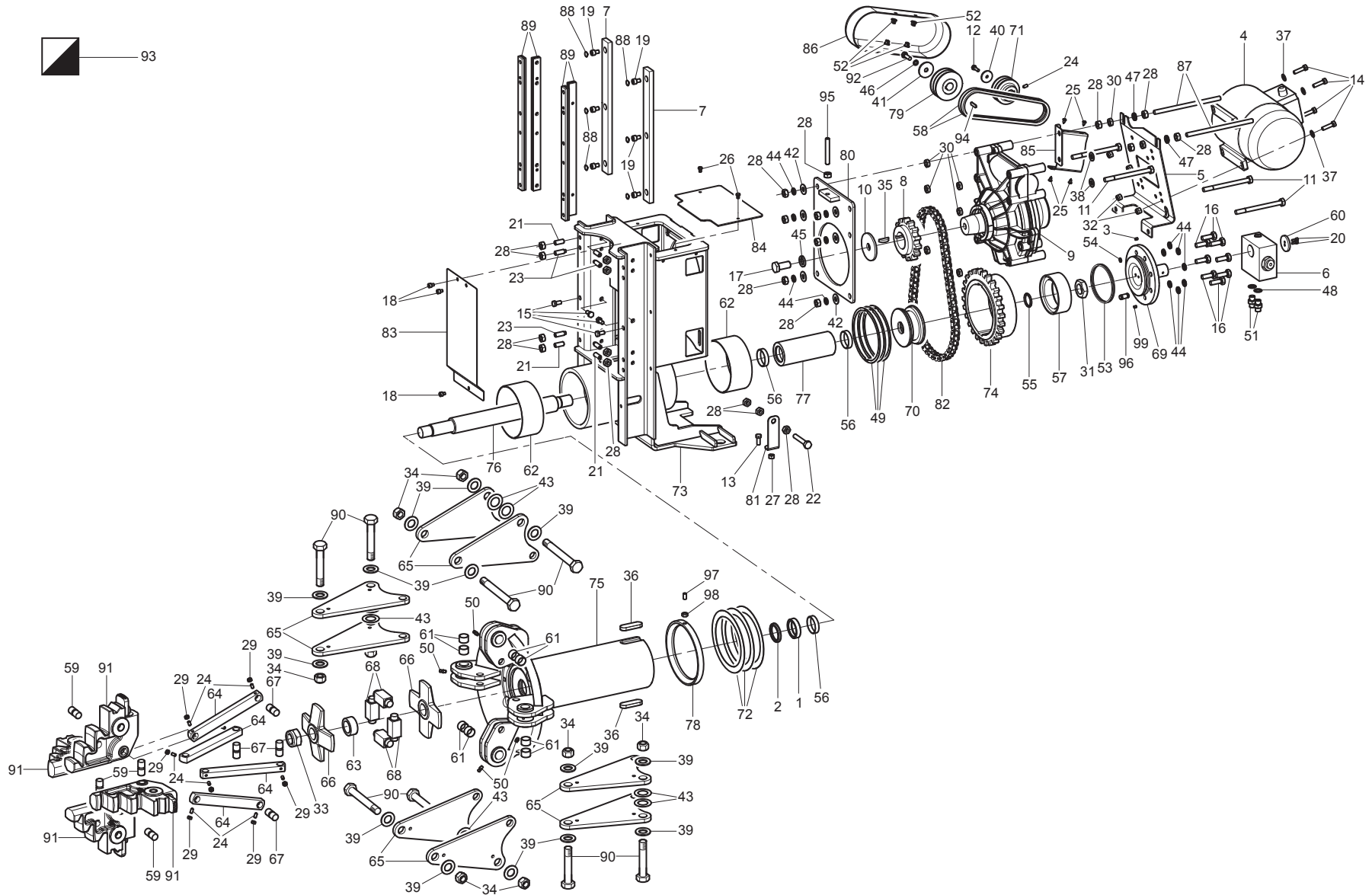
NAV26HW	NAV26HW.S	NAV26HW.ST	
Butler LISTA DEI COMPONENTI - LIST OF COMPONENTS - TEILELISTE LISTE DES PIÈCES DÉTACHÉES - LISTA DE PIEZAS			Pag. 8 di 67
ENGINEERING and MARKETING S.P.A.	Tavola N°2 - Rev. 6	750390320	ASSIEME GENERALE MAIN ASSEMBLY GENERALSATZ ASSEMBLAGE GENERAL JUNTO GENERAL NAV26HW - NAV26HW.S - NAV26HW.ST

		LISTA DEI COMPONENTI - LIST OF COMPONENTS - TEILELISTE LISTE DES PIÈCES DÉTACHÉES - LISTA DE PIEZAS			ASSIEME GENERALE MAIN ASSEMBLY GENERALSATZ ASSEMBLAGE GENERAL JUNTO GENERAL		Pag. 9 di 67
ENGINEERING and MARKETING S.P.A.		Tavola N°2 - Rev. 6	750390320				
NAV26HW		NAV26HW.S			NAV26HW.ST		
		•					
N°	Cod.	Descrizione	Description	Beschreibung	Description	Descripción	
1	B0223000	Anello contenitore grasso	Grease holding ring	Fettführungsring	Anneau cuve porte-graisse	Anillo porta grasa	
2	750316040	Tube porta leva	Leverholder pipe	Schlauch Hebelhalter	Tuyau porte-levier	Tube porta leva	
3	B1454000	VTCE M8x8	TCEI M8x8 screw	Schraube TCEI M8x8	Vis TCEI M8x8	Tornillo TCEI M8x8	
4	B1809000	Gancio per pistola	Hook for gun	Haken für Pistole	Crochet pour pistolet	Rueda por pistola	
5	146510840	Pattino superiore	Upper sliding block	Oberschlitten	Patin supérieur	Patín superior	
6	14620010	Morsetto	Clamp	Klemme	Borne	Abrazadera	
7	201210	VTE M12x70	TE M12x70 screw	Schraube TE M12x70	Vis TE M12x70	Tornillo TE M12x70	
8	203012	VTE M6x10	TE M6x10 screw	Schraube TE M6x10	Vis TE M6x10	Tornillo TE M6x10	
9	238011	Rondella elastica 13	13 elastic washer	Elastikscheibe 13	Rondelle elastique 13	Arandela elástica 13	
10	203028	VTE M8x10	TE M8x10 screw	Schraube TE M8x10	Vis TE M8x10	Tornillo TE M8x10	
11	203129	VTE M8x12	TE M8x12 screw	Schraube TE M8x12	Vis TE M8x12	Tornillo TE M8x12	
12	B8365000	Pedana appoggio ruota	Wheel bearing footboard	Trittbrett Radträger	Marchepied appui roue	Taburete apoyaruoda	
13	210057	VSTEI M10x25	STEI M10x25 screw	Schraube STEI M10x25	Vis STEI M10x25	Tornillo STEI M10x25	
14	224007	Dado medio M6	M6 middle nut	Mittlere Mutter M6	Écrou moyen M6	Tuerca media M6	
15	224009	Dado esagonale medio M8	M8 middle hexagonal nut	Mittlere sechswinkling Mutter M8	Écrou hexagonal moyen M8	Tuerca hexagonal medio M8	
16	224011	Dado esagonale medio M10	M10 middle hexagonal nut	Mittlere sechswinkling Mutter M10	Écrou hexagonal moyen M10	Tuerca hexagonal medio M10	
17	228041	Dado autobl. M22x1,5	M22x1,5 self-locking nut	Mutter selbstsperrend M22x1,5	Écrou auto-bloquant M22x1,5	Tuerca autoblocante M22x1,5	
18	209012	VTPSEI M6x10	TSPEI M6x10 screw	Schraube TSPEI M6x10	Vis TSPEI M6x10	Tornillo TSPEI M6x10	
19	146510830	Pattino laterale	Lateral sliding block	Seiteschlitten	Patin lateral	Patín lateral	
20	750315250	Supporto regolabile	Adjustable support	Regulierbare Halterung	Support réglable	Soporte regulable	
21	G108A3	Leva con testina	Lever with head	Hebel mit Kopf	Levier avec tête	Leva con cabeza	
22	B3745000	Molla per pennello	Spring for brush	Feder für Pinsel	Ressort pour brosse	Resorte para pincel	
23	750303031	Insieme montaggio cassetta elettrica	Electrical box assembly	Elektrischekistesatz	Assemblage boîte électrique	Conjunto montaje cajita eléctrica	
24	750316330	Braccio sfilabile	Removable arm	Abnehmbarer Arm	Bras amovible	Brazo desensartable	
25	750316470	Perno	Pin	Zapfen	Pivot	Perno	
26	750316430	Telaio supporto mandrino	Mandrel supporting frame	Spindelhalterungrahmen	Chassis support mandrin	Estructura soporte mandril	
27	750314610	Portellone laterale	Lateral hatch	Seitentürchen	Porte latéral	Puerta lateral	
28	750314730	Supporto quadro elettrico	Electric panel support	Schalttafelträger	Support tableau électrique	Soporte tablero eléctrico	
29	750315530	Carter pedana	Footboard guard	Trittbrettsgehäuse	Carter marchepied	Cárter taburete	
30	750315560	Fissaggio pedana	Footboard fastener	Trittbrettsbefestigung	Fixage marchepied	Fijado taburete	
31	752222990	Coprivite a brugola	Socket head screw cover	Inbusschlüsselschraubensabdeckung	Couverture vis allen	Cobertura tornillo allen	
32	750315970	Supporto perno	Pin support	Zapfenhalterung	Support pivot	Soporte perno	
33	750390071	Cilindro 50-30-660	50-30-660 cylinder	Zylinder 50-30-660	Cylindre 50-30-660	Cilindro 50-30-660	
34	750390150	Mandrino mobile	Mobile mandrel	Fahrbarer Spindel	Mandrin mobile	Mandril móvil	
35	750390161	Cilindro 50-30-800	50-30-800 cylinder	Zylinder 50-30-800	Cylindre 50-30-800	Cilindro 50-30-800	
36	750390590	Braccio utensile	Tool arm	Werkzeugarm	Bras outil	Brazo utensillo	
37	750390340	Gruppo pattino regolabile	Adjustable sliding block unit	Regulierbarer Schlittensatz	Groupe patin réglable	Grupo patín ajustable	
38	750390440	Gruppo motore + centralina	Motor unit + hydraulic power unit	Motorsatz + Steuerung	Groupe moteur + distributeur	Grupo motor + centralita	
39	750390461	Radiocomando	Radio control	Funksteuerung	Radiocommande	Radiocomando	
40	752217660	Pattino corto	Short sliding block	Kurzes Schlitten	Patin court	Patín corto	
41	272172	VTE M8x16	TE M8x16 screw	Schraube TE M8x16	Vis TE M8x16	Tornillo TE M8x16	
42	228501	Dado flangiato M8	M8 flanged nut	Flanschmutter M8	Écrou flangé M8	Tuerca rebordeado M8	



NAV26HW	NAV26HW.S	NAV26HW.ST	
Butler LISTA DEI COMPONENTI - LIST OF COMPONENTS - TEILELISTE LISTE DES PIÈCES DÉTACHÉES - LISTA DE PIEZAS		ASSIEME GENERALE MAIN ASSEMBLY GENERALSATZ ASSEMBLAGE GENERAL JUNTO GENERAL	Pag. 11 di 67
ENGINEERING and MARKETING S.P.A.	Tavola N°3 - Rev. 6	750390310	NAV26HW - NAV26HW.S - NAV26HW.ST

 ENGINEERING and MARKETING S.P.A.		LISTA DEI COMPONENTI - LIST OF COMPONENTS - TEILELISTE LISTE DES PIÈCES DÉTACHÉES - LISTA DE PIEZAS		ASSIEME GENERALE MAIN ASSEMBLY GENERALSATZ ASSEMBLAGE GENERAL JUNTO GENERAL		Pag. 12 di 67	
NAV26HW		NAV26HW.S		NAV26HW.ST			
Tavola N°3 - Rev. 6		750390310					
N°	Cod.	Descrizione	Description	Beschreibung	Description	Descripción	
1	B0223000	Anello contenitore grasso	Grease holding ring	Fettführungsring	Anneau cuve porte-graisse	Anillo porta grasa	
2	750316040	Tube porta leva	Leverholder pipe	Schlauch Hebelhalter	Tuyau porte-levier	Tube porta leva	
3	B1454000	VTCE M8x8	TCEI M8x8 screw	Schraube TCEI M8x8	Vis TCEI M8x8	Tornillo TCEI M8x8	
4	B1809000	Gancio per pistola	Hook for gun	Haken für Pistole	Crochet pour pistolet	Rueda por pistola	
5	146510840	Pattino superiore	Upper sliding block	Oberschlitten	Patin supérieur	Patin superior	
6	201210	VTE M12x70	TE M12x70 screw	Schraube TE M12x70	Vis TE M12x70	Tornillo TE M12x70	
7	750317440	Protezione laterale superiore	Upper lateral hatch	Oberer Seitenschutz	Protection latérale supérieure	Protección lateral superior	
8	238011	Rondella elastica 13	13 elastic washer	Elastikscheibe 13	Rondelle elastique 13	Arandela elástica 13	
9	203028	VTE M8x10	TE M8x10 screw	Schraube TE M8x10	Vis TE M8x10	Tornillo TE M8x10	
10	203012	VTE M6x10	TE M6x10 screw	Schraube TE M6x10	Vis TE M6x10	Tornillo TE M6x10	
11	203129	VTE M8x12	TE M8x12 screw	Schraube TE M8x12	Vis TE M8x12	Tornillo TE M8x12	
12	203172	VTE M8x16	TE M8x16 screw	Schraube TE M8x16	Vis TE M8x16	Tornillo TE M8x16	
13	210057	VSTEI M10x25	STEI M10x25 screw	Schraube STEI M10x25	Vis STEI M10x25	Tornillo STEI M10x25	
14	224007	Dado medio M6	M6 middle nut	Mittlere Mutter M6	Écrou moyen M6	Tuerca media M6	
15	224009	Dado esagonale medio M8	M8 middle hexagonal nut	Mittlere sechswinkli	Écrou hexagonal moyen M8	Tuerca hexagonal medio M8	
16	224011	Dado esagonale medio M10	M10 middle hexagonal nut	Mittlere sechswinkling Mutter M10	Écrou hexagonal moyen M10	Tuerca hexagonal medio M10	
17	228041	Dado autobl. M22x1,5	M22x1,5 self-locking nut	Mutter selbstsperrend M22x1,5	Écrou auto-bloquant M22x1,5	Tuerca autoblocante M22x1,5	
18	228500	Dado flangiato M6	M6 flange nut	Flanschmutter M6	Écrou flangé M6	Tuerca rebordeado M6	
19	752217700	Pattino laterale	Lateral sliding block	Seiteschlitten	Patin lateral	Patin lateral	
20	272019	VTE M6x16	TE M6x16 screw	Schraube TE M6x16	Vis TE M6x16	Tornillo TE M6x16	
21	B3745000	Molla per pennello	Spring for brush	Feder für Pinsel	Ressort pour brosse	Resorte para pincel	
22	750303000	Quadro elettrico trifase	Threephase electric cabinet	Dreiphasen Schaltpult	Tableau électrique triphasé	Cuadro eléctrico trifásico	
	750303040	Quadro elettrico monofase	Monophase electric cabinet	Einphasen Schaltpult	Tableau électrique uniphasé	Cuadro eléctrico monofásico	
23	750313470	Braccio sfilabile	Removable arm	Abnehmbarer Arm	Bras amovible	Brazo desensartable	
24	750313590	Perno	Pin	Zapfen	Pivot	Perno	
25	750314320	Telaio supporto mandrino	Mandrel supporting frame	Spindelhalterungrahmen	Chassis support mandrin	Estructura soporte mandril	
26	750317480	Portellone laterale inferiore	Lower lateral hatch	Unterer Seitenschutz	Protection latérale inférieure	Protección lateral inferior	
27	750315530	Carter pedana	Footboard guard	Trittbrettsgehäuse	Carter marchepied	Cárter taburete	
28	750315560	Fissaggio pedana	Footboard fastener	Trittbrettsbefestigung	Fixage marchepied	Fijado taburete	
29	B8365000	Pedana appoggio ruota	Wheel bearing footboard	Trittbrett Radträger	Marchepied appui roue	Taburete apoyarueda	
30	750315970	Supporto perno	Pin support	Zapfenhalterung	Support pivot	Soporte perno	
31	750390071	Cilindro 50-30-660	50-30-660 cylinder	Zylinder 50-30-660	Cylindre 50-30-660	Cilindro 50-30-660	
32	750390161	Cilindro 50-30-800	50-30-800 cylinder	Zylinder 50-30-800	Cylindre 50-30-800	Cilindro 50-30-800	
33	750390170	Braccio utensile	Tool arm	Werkzeugarm	Bras outil	Brazo utensillo	
34	750390260	Gruppo riduttore con flangia	Reduction unit with flange	Untersetzersatz mit	Groupe reducteur avec bride	Grupo reductor con brida	
35	750390340	Gruppo pattino regolabile	Adjustable sliding block unit	Regulierbarer Schlittensatz	Groupe patin réglable	Grupo patin ajustable	
36	750390910	Gruppo comando mobile 2 leve	2 lever mobile control unit	Beweglicher Befehlensatz mit zwei Hebel	Groupe commande mobile 2 leviers	Grupo mando móvil 2 palancas	
37	750390400	Gruppo motore + centralina	Motor unit + hydraulic power unit	Motorsatz + Steuerung	Groupe moteur + distributeur	Grupo motor + centralita	
38	752217660	Pattino corto	Short sliding block	Kurzes Schlitten	Patin court	Patin corto	
39	752222990	Coprivite a brugola	Socket head screw cover	Inbusschlüsselschraubensabdeckung	Couverture vis allen	Cobertura tornillo allen	
40	209012	VTPSEI M6x10	TSPEI M6x10 screw	Schraube TSPEI M6x10	Vis TSPEI M6x10	Tornillo TSPEI M6x10	
41	146510830	Pattino laterale	Lateral sliding block	Seiteschlitten	Patin lateral	Patin lateral	




NAV26HW	NAV26HW.S	NAV26HW.ST		
			LISTA DEI COMPONENTI - LIST OF COMPONENTS - TEILELISTE LISTE DES PIÈCES DÉTACHÉES - LISTA DE PIEZAS	
Tavola N°4 - Rev. 6		750390200		GRUPPO MANDRINO CHUCK UNIT SPINDELSETZ GROUPE MANDRIN GRUPO MANDRIL
			Pag. 14 di 67	
			NAV26HW - NAV26HW.S - NAV26HW.ST	

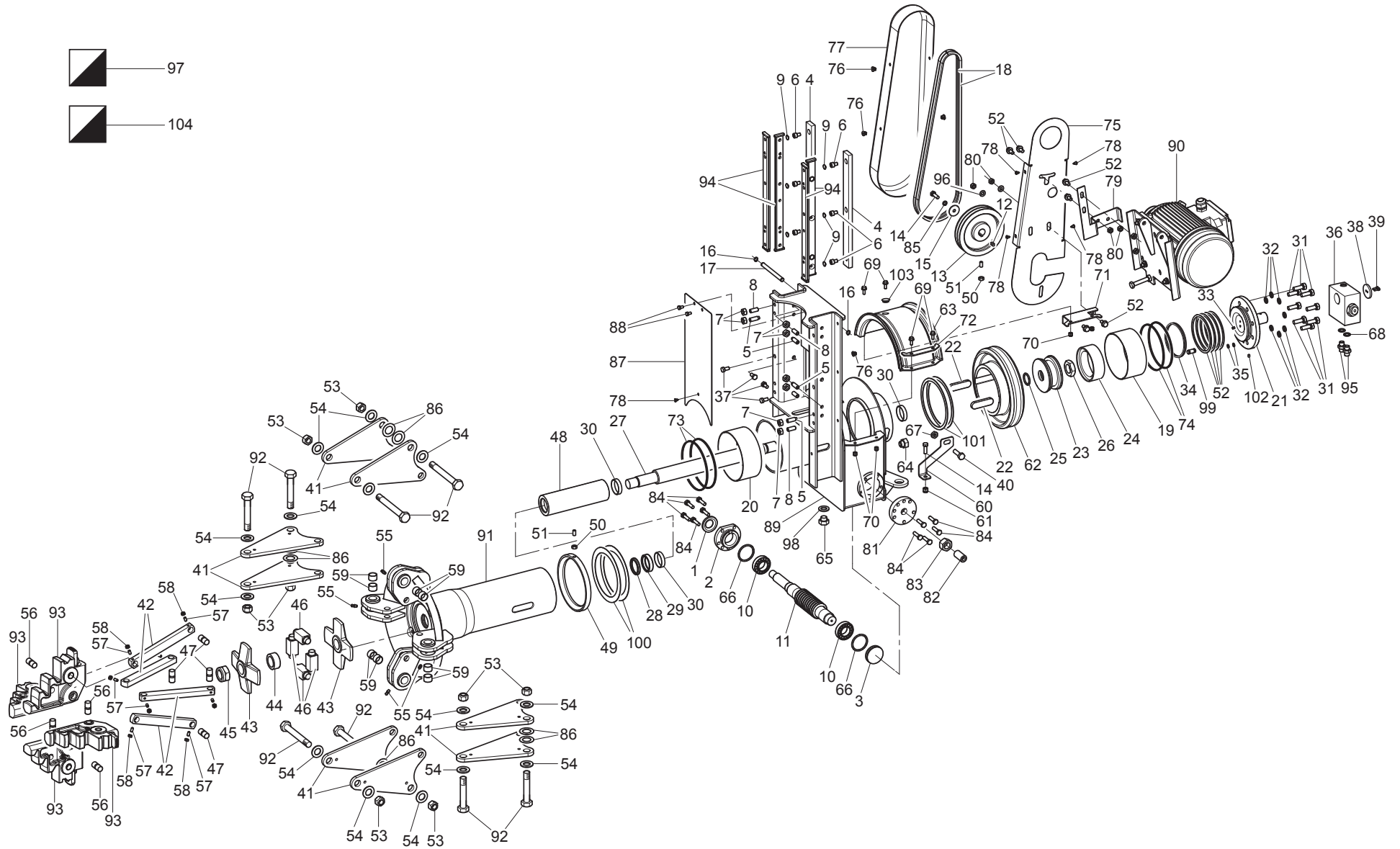
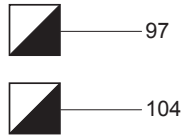
NAV26HW

NAV26HW.S

NAV26HW.ST


N°	Cod.	Descrizione	Description	Beschreibung	Description	Descripción
1	058070020	Guarnizione	Gasket	Dichtung	Joint	Junta
2	058070030	Raschiatore	Scraper	Abschaber	Râclette	Raspador
3	B1147300	Tappo expander D5	D5 expander plug	Expanderstopfen D5	Bouchon expander D5	Tapa expander D5
4	B1358900	M. E. 220-400V 50-60Hz 3 Ph	220-400V 50-60Hz 3 Ph E. M.	Elektromotor 220-400V 50-60Hz 3 Ph	M. E. 220-400V 50-60Hz 3 Ph	M. E. 220-400V 50-60Hz 3 Ph
	900000470	M. E. 230V 60 Hz 1 Ph	230V 60 Hz 1 Ph E. M.	Elektromotor 230V 60 Hz 1 Ph	M. E. 230V 60 Hz 1 Ph	M. E. 230V 60 Hz 1 Ph
	900004230	M. E. 200-346V 50-60 Hz 3 Ph	200-346V 50-60 Hz 3 Ph E. M.	Elektromotor 200-346V 50-60 Hz 3 Ph	M. E. 200-346V 50-60 Hz 3 Ph	M. E. 200-346V 50-60 Hz 3 Ph
	900004800	Motore elettrico (variante con inverter)	Electric motor (version with inverter)	Elektromotor (Version mit Inverter)	Moteur électrique (version avec inverseur)	Motor eléctrico (versión con inversor)
5	140305261	Piastra motore	Motor plate	Motorplatte	Plaque moteur	Placa motor
6	146290030	Blocco mandrino DE	DE Mandrel block	Spindelsblock DE	Bloc mandrin DE	Bloqueo mandril DE
7	146510840	Pattino superiore	Upper sliding block	Oberschlitten	Patin supérieur	Patin superior
8	750316500	Pignone	Pinion gear	Ritzel	Pignon	Piñon
9	750390470	Riduttore	Reduction gear	Untersetzer	Reducteur	Reductor
10	146715090	Rondella	Washer	Scheibe	Rondelle	Arandela
11	203411	VTE M10x140	TE M10x140 screw	Schraube TE M10x140	Vis TE M10x140	Tornillo TE M10x140
12	203021	VTE M6x20	TE M6x20 screw	Schraube TE M6x20	Vis TE M6x20	Tornillo TE M6x20
13	203035	VTE M8x20	TE M8x20 screw	Schraube TE M8x20	Vis TE M8x20	Tornillo TE M8x20
14	203040	VTE M8x30	TE M8x30 screw	Schraube TE M8x30	Vis TE M8x30	Tornillo TE M8x30
15	203172	VTE M8x16	TE M8x16 screw	Schraube TE M8x16	Vis TE M8x16	Tornillo TE M8x16
16	203193	VTE M10x30	TE M10x30 screw	Schraube TE M10x30	Vis TE M10x30	Tornillo TE M10x30
17	203233	VTE M16x35	TE M16x35 screw	Schraube TE M16x35	Vis TE M16x35	Tornillo TE M16x35
18	206126	VTCEI M6x8	TCEI M6x8 screw	Schraube TCEI M6x8	Vis TCEI M6x8	Tornillo TCEI M6x8
19	206129	VTCEI M8x12	TCEI M8x12 screw	Schraube TCEI M8x12	Vis TCEI M8x12	Tornillo TCEI M8x12
20	206160	VTCEI M4x12	TCEI M4x12 screw	Schraube TCEI M4x12	Vis TCEI M4x12	Tornillo TCEI M4x12
21	210057	VSTEI M10x25	STEI M10x25 screw	Schraube STEI M10x25	Vis STEI M10x25	Tornillo STEI M10x25
22	203108	VTE M10x55	TE M10x55 screw	Schraube TE M10x55	Vis TE M10x55	Tornillo TE M10x55
23	211193	VSTEI M10x30	STEI M10x30 screw	Schraube STEI M10x30	Vis STEI M10x30	Tornillo STEI M10x30
24	213188	VSTEI p. coppa M6x12	M6x12 STEI cup point screw	Schraube STEI Stiftgehäuse M6x12	Vis STEI M6x12 pointe coupe	Tornillo STEI M6x12 punta copa
25	220053	VTE AUT M4,8x9,5	M4,8x9,5 AUT screw	Schraube TE AUT M4,8x9,5	Vis TE AUT M4,8x9,5	Tornillo TE AUT M4,8x9,5
26	203229	VTE M5x10	TE M5x10 screw	Schraube TE M5x10	Vis TE M5x10	Tornillo TE M5x10
27	224009	Dado esagonale medio M8	M8 middle hexagonal nut	Mittlere sechswinkling Mutter M8	Écrou hexagonal moyen M8	Tuerca hexagonal medio M8
28	224011	Dado esagonale medio M10	M10 middle hexagonal nut	Mittlere sechswinkling Mutter M10	Écrou hexagonal moyen M10	Tuerca hexagonal medio M10
29	226007	Dado basso M6	M6 low nut	Untere Mutter M6	Écrou bas M6	Tuerca baja M6
30	226011	Dado es.basso M10	M10 low hexagonal nut	Untere sechswinkling Mutter M10	Écrou hexagonal bas M10	Tuerca hexagonal bajo M10
31	227031	Dado esagonale basso M27	M27 low hexagonal nut	Untere sechswinkling Mutter M27	Écrou hexagonal bas M27	Tuerca hexagonal bajo M27
32	228011	Dado autobloccante M8	M8 self-locking nut	Mutter selbstsperrend M8	Écrou auto-bloquant M8	Tuerca autoblocante M8
33	228035	Dado autobloccante basso M27	M27 low self-locking nut	Untere Selbstmutter M27	Écrou auto-bloquant bas M27	Tuerca autoblocante bajo M27
34	228013	Dado autobloccante M16	M16 self-locking nut	Mutter selbstsperrend M16	Écrou auto-bloquant M16	Écrou auto-bloquant M16
35	231070	Chiavetta	Wrench	Schlüssel	Clé	Llave
36	231090	Linguetta	Tongue	Federkeil	Langnette	Lengüeta
37	236006	Rondella piana 8,4	8,4 flat washer	Ebene Scheibe 8,4	Rondelle plane 8,4	Arandela plana 8,4
38	236007	Rondella piana 10,5x21x2	Fe 10,5x21x2 washer	Ebene Scheibe 10,5x21x2	Rondelle Fe 10,5x21x2	Roseta Fe 10,5x21x2
39	750512300	Rondella 16,5x32x6	16,5x32x6 washer	Beilagscheibe 16,5x32x6	Rondelle 16,5x32x6	Arandela 16,5x32x6


 ENGINEERING and MARKETING S.P.A.		LISTA DEI COMPONENTI - LIST OF COMPONENTS - TEILELISTE LISTE DES PIECES DETACHEES - LISTA DE PIEZAS			GRUPPO MANDRINO CHUCK UNIT SPINDELSATZ GROUPE MANDRIN GRUPO MANDRIL		Pag. 16 di 67
NAV26HW		NAV26HW.S		NAV26HW.ST			
N°	Cod.	Descrizione	Description	Beschreibung	Description	Descripción	
40	236042	Rondella piana 6,5x30x4	6,5x30x4 flat washer	Ebene Scheibe 6,5x30x4	Rondelle plane 6,5x30x4	Arandela plana 6,5x30x4	
41	B5614000	Rosetta 8,5x40x3	8,5x40x3 washer	Rosette 8,5x40x3	Rondelle 8,5x40x3	Roseta 8,5x40x3	
42	237077	Rosetta tranciante	Shear washer	Schneiderrossette	Rondelle tronçonneuse	Roseta cizalla	
43	750512290	Rondella di spessoramento	Thickness washer	Beilagscheibe	Rondelle d'épaisseur	Arandela de espesor	
44	238007	Rondella elastica 10,5	10,5 elastic washer	Elastikscheibe 10,5	Rondelle elastique 10,5	Arandela elástica 10,5	
45	238020	Rondella elastica	Elastic washer	Elastikscheibe	Rondelle elastique	Arandela elástica	
46	238044	Rondella elastica	Elastic washer	Elastikscheibe	Rondelle elastique	Arandela elástica	
47	239020	Rondella dentata 10,5	10,5 toothed washer	Zahnrossette 10,5	Rondelle dentée 10,5	Roseta dentada 10,5	
48	250054	Rondella 1,5x13,2x19	1,5x13,2x19 Washer	Unterlagescheibe 1,5x13,2x19	Rondelle 1,5x13,2x19	Arandela 1,5x13,2x19	
49	750511590	Rasamento	Shim adjustment	Ausgleichscheibe	Rasage	Rasamiento	
50	299010	Ingrassatore diritto M6	M6 lubricator	Einfetter M6	Graisseur M6	Engrasador M6	
51	312113	Nipples 1/4"M-1/4"	1/4"M-1/4" nipples	Nippel 1/4"M-1/4"	Nipples 1/4"M-1/4"	Niples 1/4"M-1/4"	
52	B3163000	Madrevite 12-0259-1100 tipo 2	12-0259-1100 motherscrew type 2	Leitspindel 12-0259-1100 Typ 2	Mère vis 12-0259-1100 type 2	Tornillo madre 12-0259-1100 tipo 2	
53	750412890	Guarnizione	Gasket	Dichtung	Joint	Junta	
54	401089	OR	OR	OR	OR	OR	
55	401101	OR	OR	OR	OR	OR	
56	410010	Anello di guida	Guide ring	Führungsring	Anneau de guide	Anillo de guía	
57	410062	Polypac	Polypac	Polypac	Polypac	Polypac	
58	412174	Cinghia trapezoidale	Trapezoidal belt	Trapezriemen	Courroie trapézoidal	Cinta trapezoidal	
59	B4810000	Perno biella	Connecting rod pin	Pleuelstange Zapfen	Pivot bielle	Perno biela	
60	B5147000	Rondella fermo distributore	Distributor retaining washer	Beilagscheibe Feststeller Verteiler	Rondelle arrêt distributeur	Arandela traba distribuidor	
61	630104	Boccola	Bushing	Büchse	Douille	Casquillo	
62	630111	Boccola	Bushing	Büchse	Douille	Casquillo	
63	B6932001	Distanziale croci	Cross spacer	Abstandsstück Kreuzen	Entretoise croix	Distanciadador cruz	
64	750311360	Biella	Connecting rod	Pleuelstange	Bielle	Biela	
65	750511240	Braccio autocentrante	Selfcentering chuck arm	Autozentrierarm	Bras autocentreur	Brazo autocentrante	
66	750311390	Croce	Cross	Kreuz	Croix	Cruz	
67	750311520	Perno per biella	Pin for connecting rod	Zapfen für Pleuelstange	Pivot pour bielle	Perno para biela	
68	750311530	Quadro di spinta	Thrust panel	Schubpult	Tableau de poussée	Cuadro de empuje	
69	750312181	Fondello	Bottom	Bodenscheibe	Culot	Fondo	
70	750312880	Pistone	Piston	Kolben	Piston	Pistón	
71	750313200	Puleggia d. 60 (220-400V 50 Hz 3 Ph)	D. 60 pulley (220-400V 50 Hz 3 Ph)	Riemenscheibe d. 60 (220-400V 50 Hz 3 Ph)	Poulie d. 60 (220-400V 50 Hz 3 Ph)	Polea d. 60 (220-400V 50 Hz 3 Ph)	
	750316130	Puleggia d. 60 (230V 60 Hz 1 Ph)	D. 60 pulley (230V 60 Hz 1 Ph)	Riemenscheibe d. 60 (230V 60 Hz 1 Ph)	Poulie d. 60 (230V 60 Hz 1 Ph)	Polea d. 60 (230V 60 Hz 1 Ph)	
	750313190	Puleggia d. 60 (230V 60 Hz 3 Ph)	D. 60 pulley (230V 60 Hz 3 Ph)	Riemenscheibe d. 60 (230V 60 Hz 3 Ph)	Poulie d. 60 (230V 60 Hz 3 Ph)	Polea d. 60 (230V 60 Hz 3 Ph)	
	750317960	Puleggia d. 60 (variante con inverter)	D. 60 pulley (version with inverter)	Riemenscheibe d. 60 (Version mit Inverter)	Poulie d. 60 (version avec inverseur)	Polea d. 60 (versión con inversor)	
72	14630512	Rasamento	Shim adjustment	Ausgleichscheibe	Rasage	Rasamiento	
73	750314043	Supporto mandrino	Mandrel support	Halterung Spindel	Support mandrin	Soporte mandril	
74	750316480	Corona	Crown wheel	Kranz	Couronne	Corona	
75	750316991	Corpo mandrino	Mandrel body	Spindelkörper	Corps mandrin	Cuerpo mandril	
76	750314140	Stelo cilindro	Cylinder rod	Stange Zylinder	Tige cylindrique	Vástago cilindro	
77	750314150	Distanziale	Spacer	Abstandsstück	Entretoise	Distanciadador	
78	750314211	Distanziale	Spacer	Abstandsstück	Entretoise	Distanciadador	

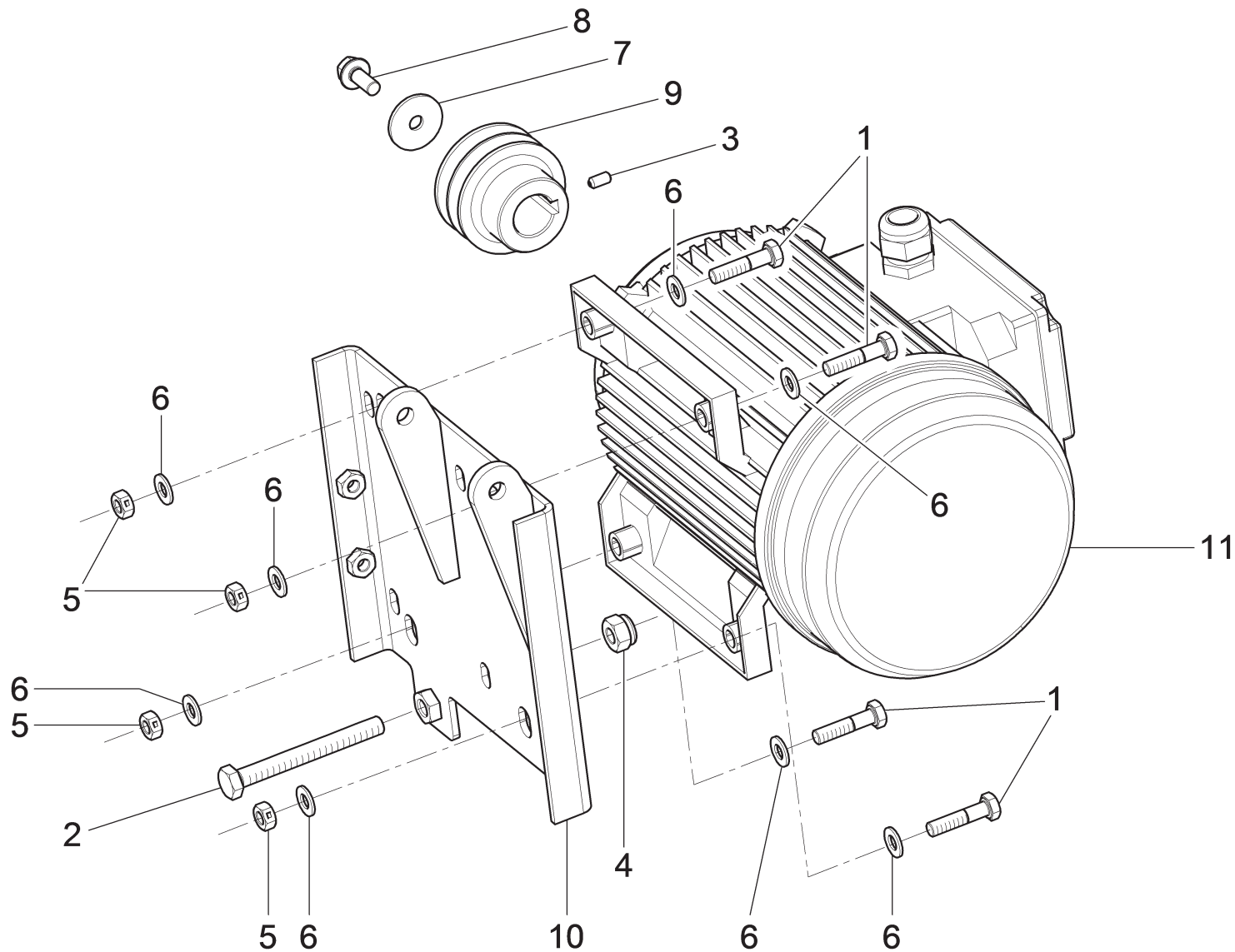


NAV26HW	NAV26HW.S	NAV26HW.ST	
---------	-----------	------------	--

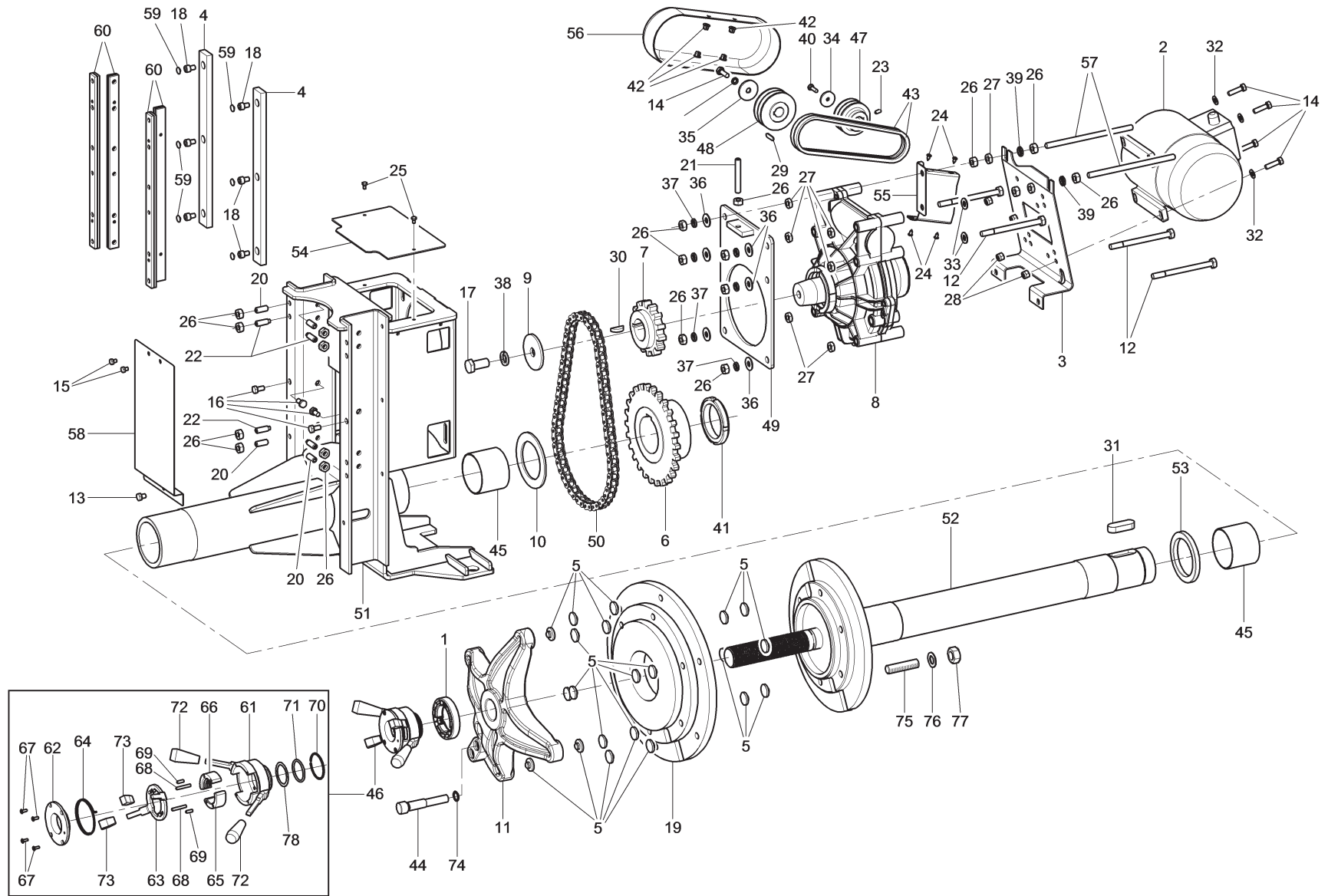
 ENGINEERING and MARKETING S.P.A.	LISTA DEI COMPONENTI - LIST OF COMPONENTS - TEILELISTE LISTE DES PIÈCES DÉTACHÉES - LISTA DE PIEZAS		MANDRINO MOBILE MOBILE MANDREL FAHRBARER SPINDEL MANDRIN MOBILE MANDRIN MOBILE	Pag. 18 di 67
	Tavola N°5 - Rev. 5	750390150		NAV26HW - NAV26HW.S - NAV26HW.ST

 ENGINEERING and MARKETING S.P.A.		LISTA DEI COMPONENTI - LIST OF COMPONENTS - TEILELISTE LISTE DES PIÈCES DÉTACHÉES - LISTA DE PIEZAS			MANDRINO MOBILE MOBILE MANDREL FAHRBARER SPINDEL MANDRIN MOBILE MANDRIN MOBILE		Pag. 19 di 67
NAV26HW		NAV26HW.S		NAV26HW.ST			
N°	Cod.	Descrizione	Description	Beschreibung	Description	Descripción	
1	404028	Paraolio	Oil retainer	Ölabdichtung	Défecteur d'huile	Sello de aceite	
2	14621016	Coperchio superiore	Upper cover	Oberer Decke	Couvercle supérieur	Tapa superior	
3	752226320	Pastiglia per cuscinetto	Plug nut for bearing	Pastille für Lager	Pastille pour roulement	Pastilla para cojinete	
4	146510840	Pattino superiore	Upper sliding block	Oberschlitten	Patin supérieur	Patin superior	
5	211193	VSTEI M10x30	STEI M10x30 screw	Schraube STEI M10x30	Vis STEI M10x30	Tornillo STEI M10x30	
6	206028	VTCEI M8x10	TCEI M8x10 screw	Schraube TCEI M8x10	Vis TCEI M8x10	Tornillo TCEI M8x10	
7	224011	Dado esagonale medio M10	M10 middle hexagonal nut	Mittlere sechswinkling Mutter M10	Écrou hexagonal moyen M10	Tuerca hexagonal medio M10	
8	210057	VSTEI M10x25	STEI M10x25 screw	Schraube STEI M10x25	Vis STEI M10x25	Tornillo STEI M10x25	
9	752222990	Coprivite a brugola	Socket head screw cover	Inbusschlüsselschraubesabdeckung	Couverture vis allen	Cobertura tornillo allen	
10	607516	Cuscinetto	Bearing	Lager	Roulement	Rodamiento	
11	750315280	Vite senza fine	Worm screw	Endlosschraube	Vis sans fin	Tornillo sin fin	
12	231035	Chiavetta	Wrench	Schlüssel	Clé	Llave	
13	750313120	Puleggia d. 140	d. 140 pulley	Riemenscheibe d. 140	Poulie d. 140	Polea d. 140	
14	203038	VTE M8x25	TE M8x25 screw	Schraube TE M8x25	Vis TE M8x25	Tornillo TE M8x25	
15	237037	Rond. Piana trunc. 8x32x2,5	8x32x2,5 flat washer	Unterlagescheibe 8x32x2,5	Rondelle plane 8x32x2,5	Arandela plana 8x32x2,5	
16	243003	Seeger est. 10	External seeger 10	Seeger aussen 10	Anneau de retenue extérieur 10	Seeger esterno 10	
17	750313180	Perno	Pin	Zapfen	Pivot	Perno	
18	412173	Cinghia trapezoidale	Trapezoidal belt	Trapezriemen	Courroie trapézoïdal	Cinta trapezoidal	
19	630111	Boccola	Bushing	Büchse	Douille	Casquillo	
20	630112	Boccola	Bushing	Büchse	Douille	Casquillo	
21	750312181	Fondello	Bottom	Bodenscheibe	Culot	Fondo	
22	231089	Linguetta	Tongue	Federkeil	Languette	Lengüeta	
23	750312880	Pistone	Piston	Kolben	Piston	Pistón	
24	410062	Polypac	Polypac	Polypac	Polypac	Polypac	
25	401101	OR	OR	OR	OR	OR	
26	227031	Dado esagonale basso M27	M27 low hexagonal nut	Untere sechswinkling Mutter M27	Écrou hexagonal bas M27	Tuerca hexagonal bajo M27	
27	750311410	Stelo cilindro	Cylinder rod	Stange Zylinder	Tige cylindrique	Vástago cilindro	
28	058070030	Raschiatore	Scraper	Abschaber	Râclette	Raspador	
29	058070020	Guarnizione	Gasket	Dichtung	Joint	Junta	
30	410010	Anello di guida	Guide ring	Führungsring	Anneau de guide	Anillo de guía	
31	203193	VTE M10x30	TE M10x30 screw	Schraube TE M10x30	Vis TE M10x30	Tornillo TE M10x30	
32	238007	Rondella elastica 10,5	10,5 elastic washer	Elastikscheibe 10,5	Rondelle elastique 10,5	Arandela elástica 10,5	
33	B1147300	Tappo expander D5	D5 expander plug	Expanderstopfen D5	Bouchon expander D5	Tapa expander D5	
34	750412890	Guarnizione	Gasket	Dichtung	Joint	Junta	
35	401089	OR	OR	OR	OR	OR	
36	146290030	Blocco mandrino DE	DE Mandrel block	Spindelsblock DE	Bloc mandrin DE	Bloqueo mandril DE	
37	203172	VTE M8x16	TE M8x16 screw	Schraube TE M8x16	Vis TE M8x16	Tornillo TE M8x16	
38	B5147000	Rondella di fermo	Distributor retaining washer	Beilagscheibe Feststeller Verteiler	Rondelle arrêté distributeur	Arandela traba distribuidor	
39	206160	VTCEI M4x12	TCEI M4x12 screw	Schraube TCEI M4x12	Vis TCEI M4x12	Tornillo TCEI M4x12	
40	201106	VTE M10x35	TE M10x35 screw	Schraube TE M10x35	Vis TE M10x35	Tornillo TE M10x35	
41	750511240	Braccio autocentrante	Selfcentering chuck arm	Autozentrierarm	Bras autocentreur	Brazo autocentrante	
42	750311360	Biella	Connecting rod	Pleuelstange	Bielle	Biela	


 ENGINEERING and MARKETING S.P.A.		LISTA DEI COMPONENTI - LIST OF COMPONENTS - TEILELISTE LISTE DES PIÈCES DÉTACHÉES - LISTA DE PIEZAS			MANDRINO MOBILE MOBILE MANDREL FAHRBARER SPINDEL MANDRIN MOBILE MANDRIN MOBILE		Pag. 20 di 67	
NAV26HW		NAV26HW.S			NAV26HW.ST			
N°	Cod.	Descrizione	Description	Beschreibung	Description	Descripción		
43	750311390	Croce	Cross	Kreuz	Croix	Cruz		
44	B6932001	Distanziale croci	Cross spacer	Abstandsstück Kreuzen	Entretoise croix	Distanciadador cruz		
45	228035	Dado autob. basso M27x2	M27x2 self-locking low nut	Untere Selbstmutter M27x2	Écrou auto-bloquant bas M27x2	Tuerca autobloccante bajo M27x2		
46	750311530	Quadro di spinta	Thrust panel	Schubpult	Tableau de poussée	Cuadro de empuje		
47	750311520	Perno per biella	Pin for connecting rod	Zapfen für Pleuelstange	Pivot pour bielle	Perno para biela		
48	750313260	Distanziale	Spacer	Abstandsstück	Entretoise	Distanciadador		
49	750511180	Distanziale	Spacer	Abstandsstück	Entretoise	Distanciadador		
50	224007	Dado medio M6	M6 middle nut	Mittlere Mutter M6	Écrou moyen M6	Tuerca media M6		
51	213021	VSTEI M6x20	STEI M6x20 screw	Schraube STEI M6x20	Vis STEI M6x20	Tornillo STEI M6x20		
52	14630512	Rasamento	Shim adjustment	Ausgleichscheibe	Rasage	Rasamiento		
53	228013	Dado autobloccante M16	M16 self-locking nut	Mutter selbstsperrend M16	Écrou auto-bloquant M16	Tuerca autobloccante M16		
54	750512300	Rondella 16,5x32x6	16,5x32x6 washer	Beilagscheibe 16,5x32x6	Rondelle 16,5x32x6	Arandela 16,5x32x6		
55	299010	Ingrassatore diritto M6	M6 lubricator	Einfetter M6	Graisseur M6	Engrasador M6		
56	B4810000	Perno fulcro bielle	Connecting rod fulcrum pin	Zapfenfulcrum Pleuelstangen	Pivot point d'appui bielles	Perno fulcro bielas		
57	213188	VSTEI p. coppa M6x12	M6x12 STEI cup point screw	Schraube STEI Stiftgehäuse M6x12	Vis STEI M6x12 pointe coupe	Tornillo STEI M6x12 punta copa		
58	226007	Dado basso M6	M6 low nut	Untere Mutter M6	Écrou bas M6	Tuerca baja M6		
59	630104	Boccola	Bushing	Büchse	Douille	Casquillo		
60	750313310	Staffa antirotazione	Antirotation bracket	Antirotationsfrontbügel	Bride antirotacion	Brida antirotación		
61	228011	Dado autobloccante M8	M8 self-locking nut	Mutter selbstsperrend M8	Écrou auto-bloquant M8	Tuerca autobloccante M8		
62	750313330	Corona dentata	Toothed sprocket	Zahnkranz	Couronne dentée	Corona dentada		
63	750314190	Coperchio riduttore	Reduction gear cover	Abdeckung Untersetzer	Couvercle reducteur	Tapar reductor		
64	903044	Spia olio	Oil pilot light	Ölsleuchtanzeige	Voyant huile	Indicador aceite		
65	903091	Tappo chiusura	Closing plug	Verschlussstöpsel	Bouchon de fermeture	Tapa de cierre		
66	401078	Or 149	149 Or	149 Or	Or 149	Or 149		
67	226011	Dado es.basso M10	M10 low hexagonal nut	Untere sechswinkling Mutter M10	Écrou hexagonal bas M10	Tuerca hexagonal bajo M10		
68	250054	Rondella 1,5x13,2x19	1,5x13,2x19 Washer	Unterlagescheibe 1,5x13,2x19	Rondelle 1,5x13,2x19	Arandela 1,5x13,2x19		
69	272019	VTE M6x16	TE M6x16 screw	Schraube TE M6x16	Vis TE M6x16	Tornillo TE M6x16		
70	228010	Dado autobloccante M6	M6 autoblock nut	Autoblock Mutter M6	Écrou autoblock M6	Tuerca autoblock M6		
71	750315290	Piastrina	Plate	Platte	Plaquette	Placa		
72	750314380	Piastrina	Plate	Platte	Plaquette	Placa		
73	750317180	Guarnizione	Gasket	Dichtung	Joint	Junta		
74	750317160	Guarnizione	Gasket	Dichtung	Joint	Junta		
75	B8323000	Lamiera per carter copertura pulegge	Plate for pulley cover guard	Blech für Gehäuseabdeckung Riemenscheiben	Tôle pour carter couverture poulies	Chapa para cárter cobertura poleas		
76	B3163000	Madrevite 12-0259-1100 tipo 2	12-0259-1100 motherscrew type 2	Leitspindel 12-0259-1100 Typ 2	Mère vis 12-0259-1100 type 2	Tornillo madre 12-0259-1100 tipo 2		
77	B8324000	Carter protezione pulegge	Pulley protection guard	Schutzgehäuse Riemenscheibe	Carter protection poulies	Cárter protección poleas		
78	220009	VTCEB M4,8x9,5	TCB M4,8x9,5 screw	Schraube M4,8x9,5	Vis M4,8x9,5	Tornillo M4,8x9,5		
79	750315260	Supporto lamiera	Sheet support	Halterung Blech	Support tôle	Soporte chapa		
80	224009	Dado esagonale medio M8	M8 middle hexagonal nut	Mittlere sechswinkling Mutter M8	Écrou hexagonal moyen M8	Tuerca hexagonal medio M8		
81	752226330	Flangia registro cuscinetto	Bearing adjustment flange	Flansch für Lagerregister	Bride registre roulement	Brida para registro cojinete		
82	210514	VSTEI M20x1,5x40	STEI M20x1,5x40 screw	Schraube STEI M20x1,5x40	Vis STEI M20x1,5x40	Tornillo STEI M20x1,5x40		
83	225005	Dado es.medio M20	M20 middle hexagonal nut	Mittlere sechswinkling Mutter M20	Écrou hexagonal moyen M20	Tuerca hexagonal medio M20		
84	203040	VTE M8x30	TE M8x30 screw	Schraube TE M8x30	Vis TE M8x30	Tornillo TE M8x30		



NAV26HW	NAV26HW.S	NAV26HW.ST	
•			
 ENGINEERING and MARKETING S.P.A.	LISTA DEI COMPONENTI - LIST OF COMPONENTS - TEILELISTE LISTE DES PIÈCES DÉTACHÉES - LISTA DE PIEZAS		Pag. 22 di 67
	Tavola N°6 - Rev. 1	750390530	
			NAV26HW - NAV26HW.S - NAV26HW.ST

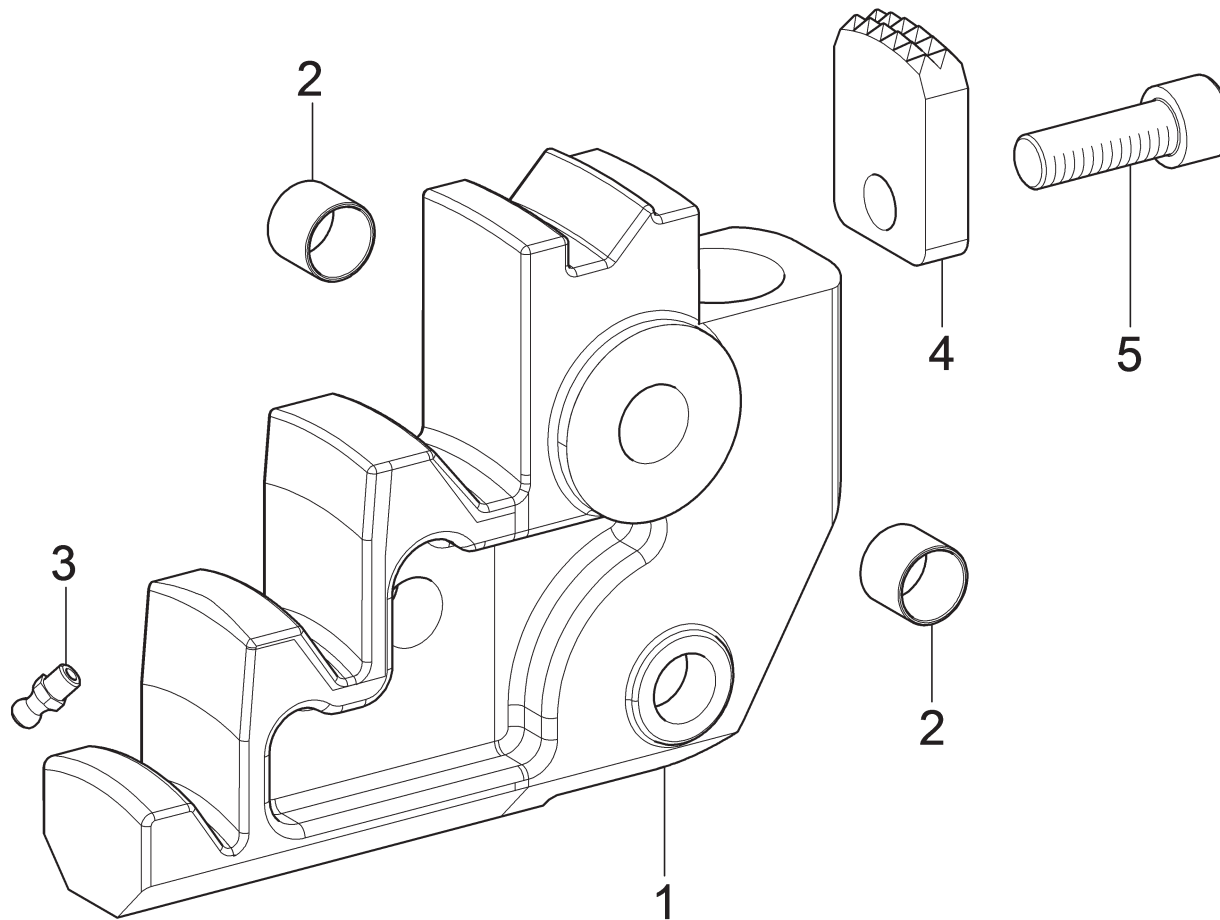


NAV26HW	NAV26HW.S	NAV26HW.ST	
Butler LISTA DEI COMPONENTI - LIST OF COMPONENTS - TEILELISTE LISTE DES PIÈCES DÉTACHÉES - LISTA DE PIEZAS		GRUPPO RIDUTTORE CON FLANGIA REDUCTION UNIT WITH FLANGE UNTERSETZERSATZ MIT GROUPE REDUCTEUR AVEC BRIDE GRUPO REDUCTOR CON BRIDA	Pag. 24 di 67
ENGINEERING and MARKETING S.P.A.	Tavola N°7 - Rev. 5	750390260	NAV26HW - NAV26HW.S - NAV26HW.ST

 ENGINEERING and MARKETING S.P.A.		LISTA DEI COMPONENTI - LIST OF COMPONENTS - TEILELISTE LISTE DES PIÈCES DÉTACHÉES - LISTA DE PIEZAS			GRUPPO RIDUTTORE CON FLANGIA REDUCTION UNIT WITH FLANGE UNTERSETZERSATZ MIT GROUPE REDUCTEUR AVEC BRIDE GRUPO REDUCTOR CON BRIDA		Pag. 25 di 67	
NAV26HW		NAV26HW.S			NAV26HW.ST			
N°	Cod.	Descrizione	Description	Beschreibung	Description	Descripción		
1	129580160	Anello pressore	Pusher ring	Druckring	Anneau presseur	Anillo presor		
2	B1358900	M. E. 220-400V 50-60Hz 3 Ph	220-400V 50-60Hz 3 Ph E. M.	Elektromotor 220-400V 50-60Hz 3 Ph	M. E. 220-400V 50-60Hz 3 Ph	M. E. 220-400V 50-60Hz 3 Ph		
	900004230	M. E. 200-346V 50-60 Hz 3 Ph	200-346V 50-60 Hz 3 Ph E. M.	Elektromotor 200-346V 50-60 Hz 3 Ph	M. E. 200-346V 50-60 Hz 3 Ph	M. E. 200-346V 50-60 Hz 3 Ph		
	900000470	M. E. 230V 60 Hz 1 Ph	230V 60 Hz 1 Ph E. M.	Elektromotor 230V 60 Hz 1 Ph	M. E. 230V 60 Hz 1 Ph	M. E. 230V 60 Hz 1 Ph		
3	140305261	Piastra motore	Motor plate	Motorplatte	Plaque moteur	Placa motor		
4	146510840	Pattino superiore	Upper sliding block	Oberschlitten	Patín supérieur	Patín superior		
5	146715020	Tampone	Pad	Puffer	Tampon	Tampón		
6	750316580	Corona	Crown wheel	Kranz	Couronne	Corona		
7	750316500	Pignone	Pinion gear	Ritzel	Pignon	Piñon		
8	750390470	Riduttore	Reduction gear	Untersetzer	Reducteur	Reductor		
9	146715090	Rondella	Washer	Scheibe	Rondelle	Arandela		
10	146715110	Distanziale	Spacer	Abstandsstück	Entretoise	Distanciador		
11	146715251	Stella bloccaggio ruota	Wheel locking star	Radblockierspornrad	Étoile blocage roue	Estrella bloqueo rueda		
12	203411	VTE M10x140	TE M10x140 screw	Schraube TE M10x140	Vis TE M10x140	Tornillo TE M10x140		
13	203028	VTE M8x10	TE M8x10 screw	Schraube TE M8x10	Vis TE M8x10	Tornillo TE M8x10		
14	203040	VTE M8x30	TE M8x30 screw	Schraube TE M8x30	Vis TE M8x30	Tornillo TE M8x30		
15	203126	VTE M6x8	TE M6x8 screw	Schraube TE M6x8	Vis TE M6x8	Tornillo TE M6x8		
16	203172	VTE M8x16	TE M8x16 screw	Schraube TE M8x16	Vis TE M8x16	Tornillo TE M8x16		
17	203233	VTE M16x35	TE M16x35 screw	Schraube TE M16x35	Vis TE M16x35	Tornillo TE M16x35		
18	206129	VTCEI M8x12	TCEI M8x12 screw	Schraube TCEI M8x12	Vis TCEI M8x12	Tornillo TCEI M8x12		
19	146715550	Flangia	Flange	Flansch	Bride	Brida		
20	210057	VSTEI M10x25	STEI M10x25 screw	Schraube STEI M10x25	Vis STEI M10x25	Tornillo STEI M10x25		
21	210064	VSTEI M10x45	STEI M10x45 screw	Schraube STEI M10x45	Vis STEI M10x45	Tornillo STEI M10x45		
22	211193	VSTEI M10x30	STEI M10x30 screw	Schraube STEI M10x30	Vis STEI M10x30	Tornillo STEI M10x30		
23	213188	VSTEI p. coppa M6x12	M6x12 STEI cup point screw	Schraube STEI Stiftgehäuse M6x12	Vis STEI M6x12 pointe coupe	Tornillo STEI M6x12 punta copa		
24	220053	VTE AUT M4,8x9,5	M4,8x9,5 AUT screw	Schraube TE AUT M4,8x9,5	Vis TE AUT M4,8x9,5	Tornillo TE AUT M4,8x9,5		
25	203229	VTE M5x10	TE M5x10 screw	Schraube TE M5x10	Vis TE M5x10	Tornillo TE M5x10		
26	224011	Dado esagonale medio M10	M10 middle hexagonal nut	Mittlere sechswinkling Mutter M10	Écrou hexagonal moyen M10	Tuerca hexagonal medio M10		
27	226011	Dado es.basso M10	M10 low hexagonal nut	Untere sechswinkling Mutter M10	Écrou hexagonal bas M10	Tuerca hexagonal bajo M10		
28	228011	Dado autobloccante M8	M8 self-locking nut	Mutter selbstsperrend M8	Écrou auto-bloquant M8	Tuerca autobloccante M8		
29	231003	Chiavetta 6x6x25	6x6x25 wrench	Schlüssel 6x6x25	Clé 6x6x25	Llave 6x6x25		
30	231070	Chiavetta	Wrench	Schlüssel	Clé	Llave		
31	231072	Linguetta	Tongue	Federkeil	Languette	Lengüeta		
32	236006	Rondella piana 8,4	8,4 flat washer	Ebene Scheibe 8,4	Rondelle plane 8,4	Arandela plana 8,4		
33	236007	Rondella piana 10,5x21x2	Fe 10,5x21x2 washer	Ebene Scheibe 10,5x21x2	Rondelle Fe 10,5x21x2	Roseta Fe 10,5x21x2		
34	236042	Rondella piana 6,5x30x4	6,5x30x4 flat washer	Ebene Scheibe 6,5x30x4	Rondelle plane 6,5x30x4	Arandela plana 6,5x30x4		
35	B5614000	Rosetta 8.5x40x3 zn	8,5 x 40 x 3 washer	Rosette 8.5x40x3 zn	Rondelle 8.5x40x3 zn	Roseta 8.5x40x3 zn		
36	237077	Rosetta tranciante	Shear washer	Schneiderrossette	Rondelle tronçonneuse	Roseta cizalla		
37	238007	Rondella elastica 10,5	10,5 elastic washer	Elastikscheibe 10,5	Rondelle elastique 10,5	Arandela elástica 10,5		
38	238020	Rondella elastica	Elastic washer	Elastikscheibe	Rondelle elastique	Arandela elástica		
39	239020	Rondella dentata 10,5	10,5 toothed washer	Zahnrossette 10,5	Rondelle dentée 10,5	Roseta dentada 10,5		
40	272019	VTE M6x16	TE M6x16 screw	Schraube TE M6x16	Vis TE M6x16	Tornillo TE M6x16		

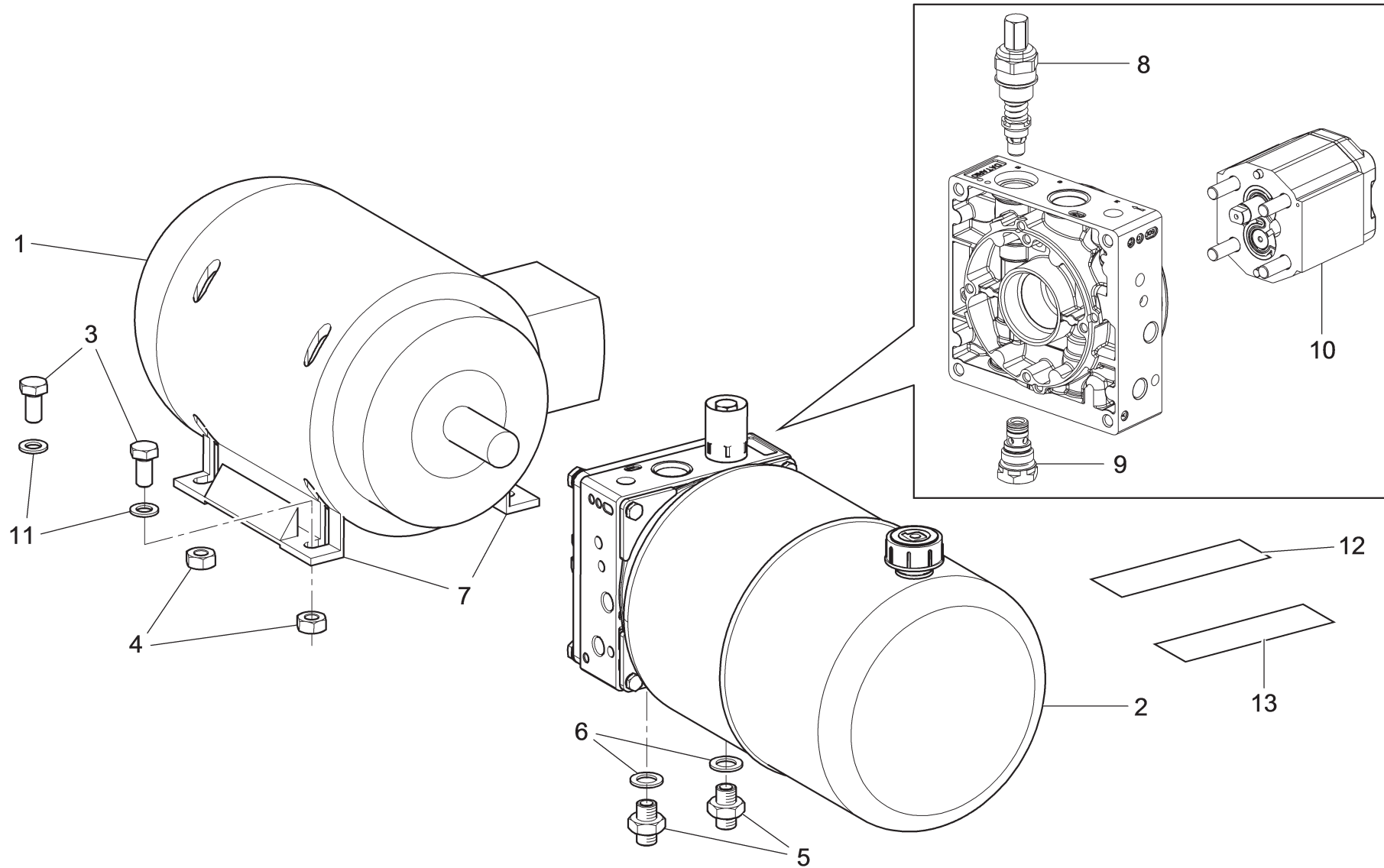
NAV26HW		NAV26HW.S		NAV26HW.ST		
N°	Cod.	Descrizione	Description	Beschreibung	Description	Descripción

41	299131	Ghiera autobloccante	Self-locking ring nut	Selbstsperrende Nutmutter	Collier auto-bloquant	Rueda autobloccante
42	B3163000	Madrevite 12-0259-1100 tipo 2	12-0259-1100 motherscrew type 2	Leitspindel 12-0259-1100 Typ 2	Mère vis 12-0259-1100 type 2	Tornillo madre 12-0259-1100 tipo 2
43	412174	Cinghia trapezoidale	Trapezoidal belt	Trapezriemen	Courroie trapézoïdale	Cinta trapezoidal
44	146715281	Perno	Pin	Zapfen	Pivot	Perno
45	630054	Boccola autolubrificante	Self-lubricating bushing	Selbstschmierfähig Büchse Selbübchse	Douille auto-lubrifiant	Casquillo autolubrificante
46	710090830	Ghiera di bloccaggio	Locking ring nut	Stoppnutmutter	Collier de blocage	Rueda de bloqueo
47	750313200	Puleggia d. 60	D. 60 pulley	Riemenscheibe d. 60	Poulie d. 60	Polea d. 60
	750316130	Puleggia d. 60	D. 60 pulley	Riemenscheibe d. 60	Poulie d. 60	Polea d. 60
	750313190	Puleggia d. 60	D. 60 pulley	Riemenscheibe d. 60	Poulie d. 60	Polea d. 60
48	750314230	Puleggia d.66	d. 66 pulley	Riemenscheibe d. 66	Poulie d. 66	Polea d. 66
49	750314252	Supporto saldato	Welded support	Geschweissthalterung	Support soudé	Soporte soldado
50	750316510	Catena	Chain	Kette	Chaîne	Cadena
51	750314822	Insieme supporto flangia	Flange support assembly	Flanschträgersatz	Assemblage support bride	Ensamblado soporte brida
52	750314911	Insieme albero	Shaft assembly	Wellesatz	Assemblage arbre	Ensamblado arbol
53	750314920	Rondella	Washer	Unterlagescheibe	Rondelle	Arandela
54	750315401	Carter superiore	Upper guard	Oberes Gehäuse	Carter supérieur	Cárter superior
55	750316010	Supporto carter cinghie	Belts guard support	Riemensgehäuseträger	Support carter courroies	Soporte cárter correas
56	750315420	Carter cinghia	Belt guard	Riemengehäuse	Carter courroie	Cárter cinta
57	14030528	Tirante per riduttore M10x210	M10x210 tie rod for reducer	Zugstange für Untersetzer M10x210	Tirant pour reducteur M10x210	Jalador para reductor M10x210
58	750315520	Chiusura anteriore	Front closing	Vordergehäuseverschluss	Fermeture avant	Cierre anterior
59	752222990	Coprivite a brugola	Socket head screw cover	Inbusschlüsselschraubensabdeckung	Couverture vis allen	Cobertura tornillo allen
60	752291010	Gruppo pattino laterale	Lateral sliding block unit	Seitenschlittensatz	Groupe patin lateral	Grupo patín lateral
61	129580660	Corpo ghiera	Ring nut body	Nutmutterkörper	Corps collier de serrage	Cuerpo abrazadera
62	129580670	Coperchio ghiera	ring nut cover	Nutmutterabdeckung	Couvercle collier de serrage	Tapa abrazadera
63	129580680	Camma ghiera	ring nut cam	Nutmutternocke	Came collier de serrage	Leva abrazadera
64	129580690	Molla ghiera	ring nut spring	Nutmutterfeder	Ressort collier de serrage	Resorte abrazadera
65	129580701	Semiboccola filettata sx	Lh threaded half-bushing	Halb-Büchse gewinde l	Demi-douille filettée g	Semicasquillo fileteada iz
66	129580711	Semiboccola filettata dx	Rh threaded half-bushing	Halb-Büchse gewinde r	Demi-douille filettée d	Semicasquillo fileteada d
67	209160	VTPSEI M4x12	TSPEI M4x12 screw	Schraube TSPEI M4x12	Vis TSPEI M4x12	Tornillo TSPEI M4x12
68	234111	Spina cilindrica 5x32	5x32 cylindrical pin	Zylinderstecker 5x32	Goupille cylindrique 5x32	Enchufe cilíndrico 5x32
69	234174	Spina cilindrica 5x14	5x14 cylindrical pin	Zylinderstecker 5x14	Goupille cylindrique 5x14	Enchufe cilíndrico 5x14
70	243702	Anello 50	Ring 50	Ring 50	Anneau 50	Anillo 50
71	401061	OR	OR	OR	OR	OR
72	903120	Manopola a pressione d.8	d.8 pressure knob	Pressionknopf d.8	Poignée à pression d.8	Pomo a presión d.8
73	903133	Impugnatura	Handle	Handgriff	Poignée	Empuñadura
74	401005	OR	OR	OR	OR	OR
75	273310	VSTEI M16x70	STEI M16x70 screw	Schraube STEI M16x70	Vis STEI M16x70	Tornillo STEI M16x70
76	236020	Rondella piana 17	17 flat washer	Ebene Scheibe 17	Rondelle plane 17	Arandela plana 17
77	224018	Dado medio M16	M16 middle nut	Mittlere Mutter M16	Écrou moyen M16	Tuerca media M16
78	237549	Rondella di spessore	Thickness washer	Beilagscheibe	Rondelle d'épaisseur	Arandela de espesor



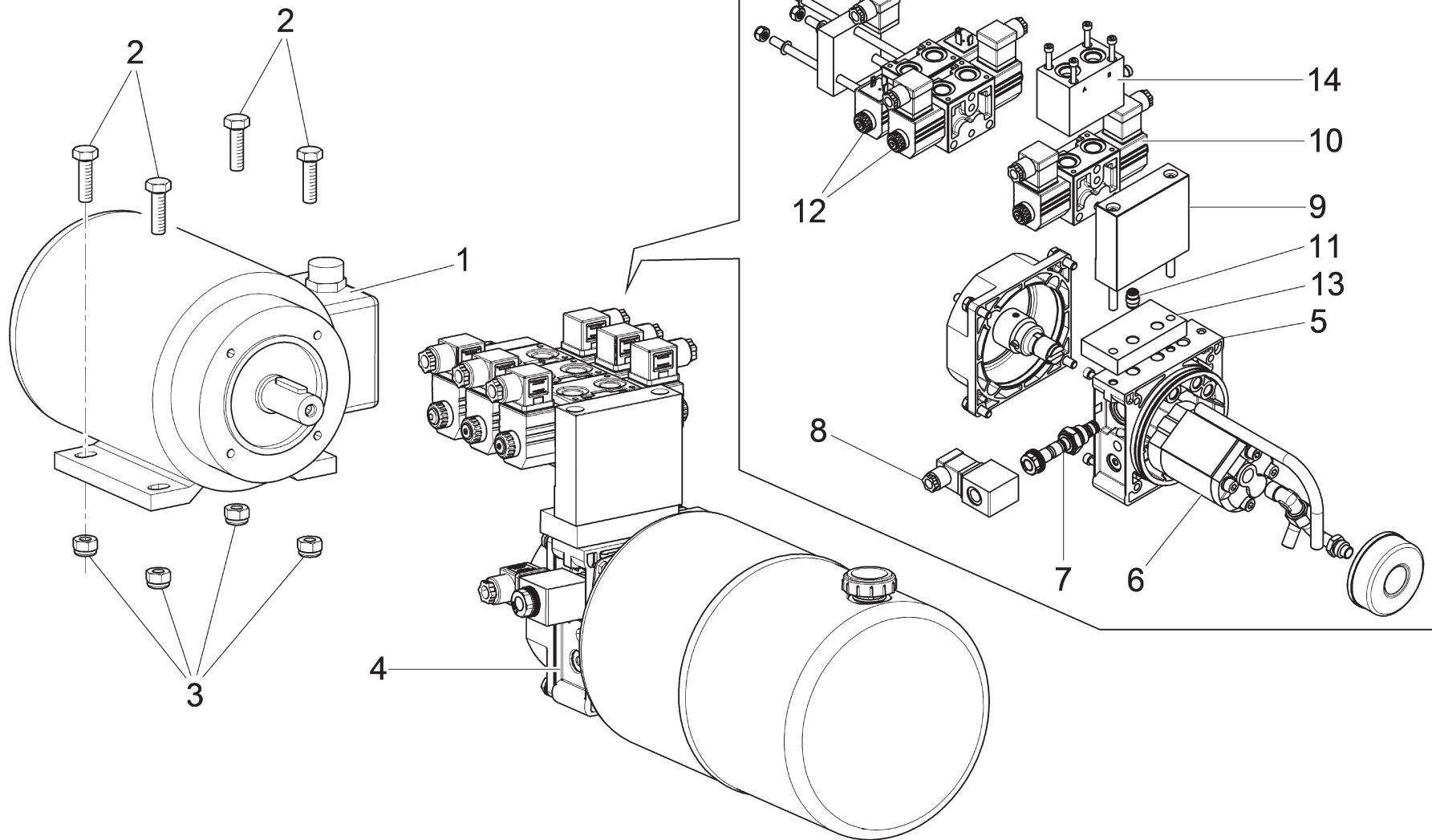
NAV26HW	NAV26HW.S	NAV26HW.ST	
•	•	•	
 ENGINEERING and MARKETING S.P.A.	LISTA DEI COMPONENTI - LIST OF COMPONENTS - TEILELISTE LISTE DES PIÈCES DÉTACHÉES - LISTA DE PIEZAS		Pag. 27 di 67
	Tavola N°8 - Rev. 3	750390641	GRUPPO GRIFFA AUTOCENTRANTE SELF-CENTERING JAW UNIT SELBSTZENTRIERENDES KLAUESATZ GROUPE GRIFFE AUTOCENTREURE GRUPO GANCHO AUTOCENTRANTE

NAV26HW - NAV26HW.S - NAV26HW.ST

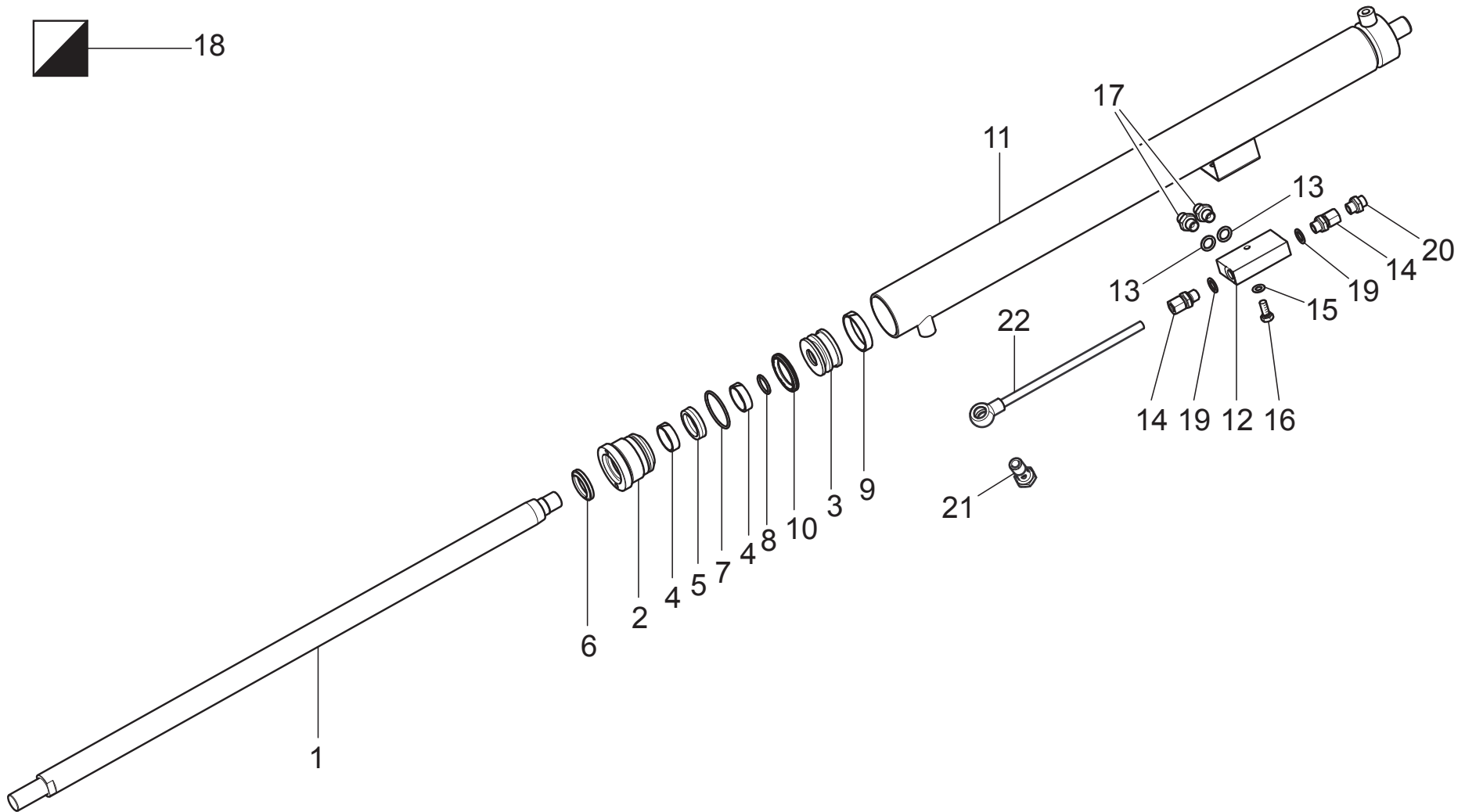


NAV26HW	NAV26HW.S	NAV26HW.ST	
•		•	
 ENGINEERING and MARKETING S.P.A.	LISTA DEI COMPONENTI - LIST OF COMPONENTS - TEILELISTE LISTE DES PIÈCES DÉTACHÉES - LISTA DE PIEZAS		Pag. 29 di 67 NAV26HW - NAV26HW.S - NAV26HW.ST
	Tavola N°9 - Rev. 3	750390400	

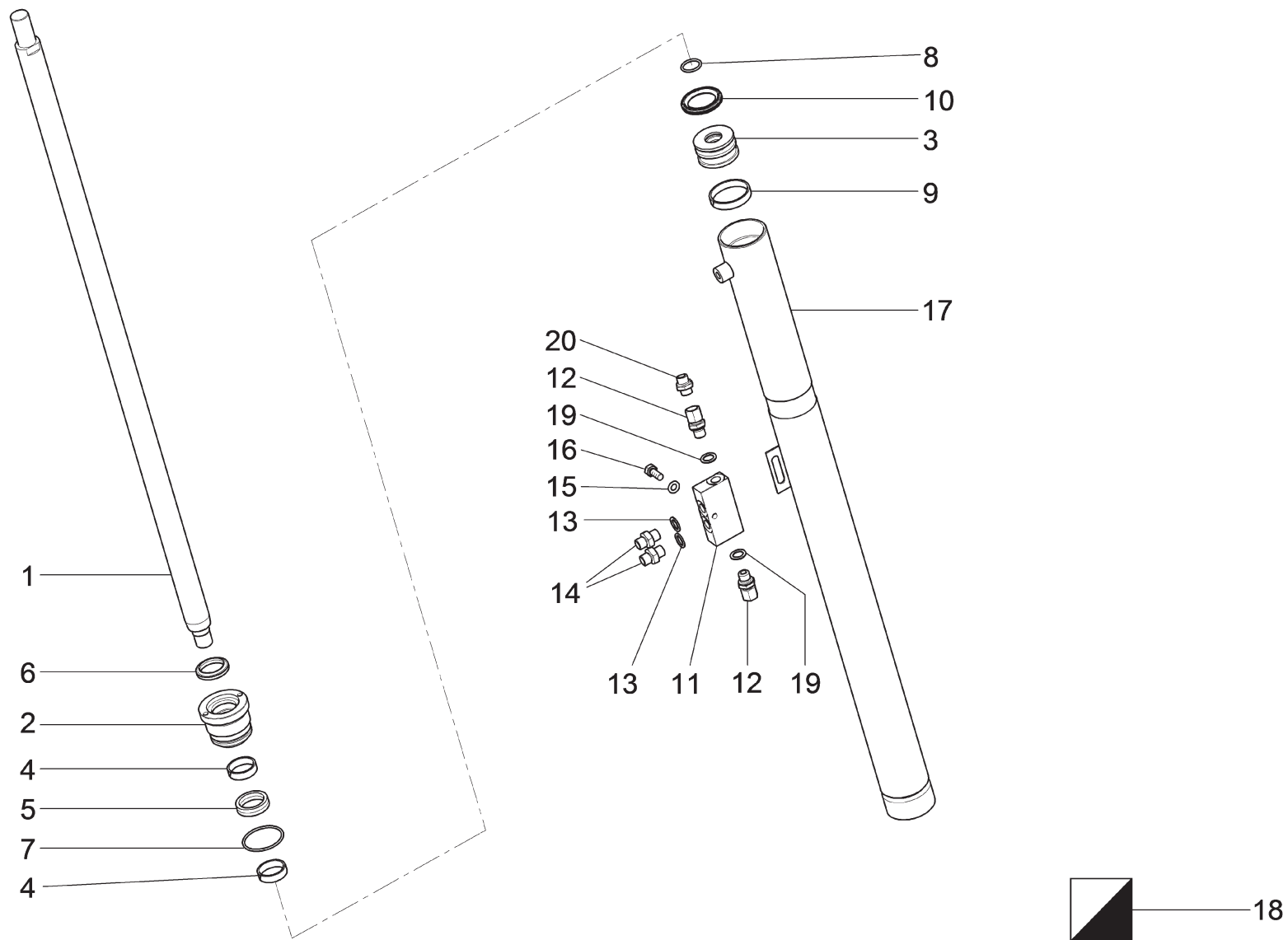
GRUPPO MOTORE + CENTRALINA
 MOTOR UNIT + HYDRAULIC POWER UNIT
 MOTORSATZ + STEUERUNG
 GROUPE MOTEUR + DISTRIBUTEUR
 GRUPO MOTOR + CENTRALITA



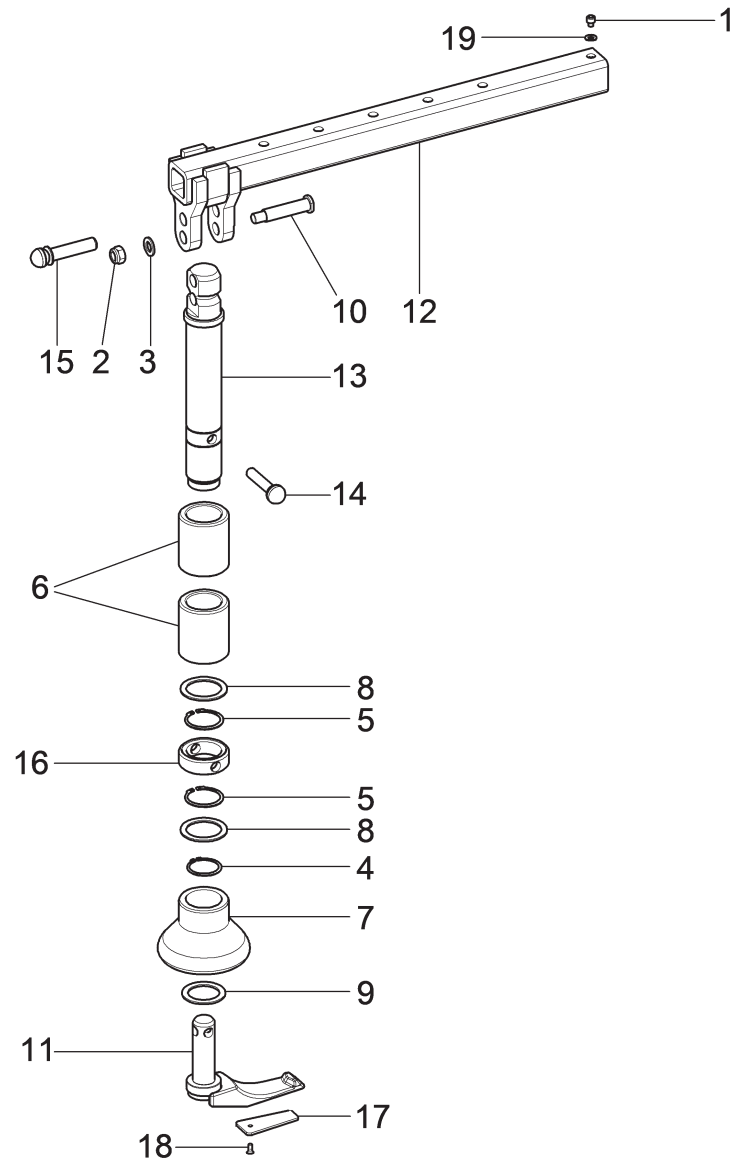
NAV26HW	NAV26HW.S	NAV26HW.ST	
	•		
 ENGINEERING and MARKETING S.P.A.	LISTA DEI COMPONENTI - LIST OF COMPONENTS - TEILELISTE LISTE DES PIÈCES DÉTACHÉES - LISTA DE PIEZAS		Pag. 31 di 67 NAV26HW - NAV26HW.S - NAV26HW.ST
	Tavola N°10 - Rev. 2	750390440	



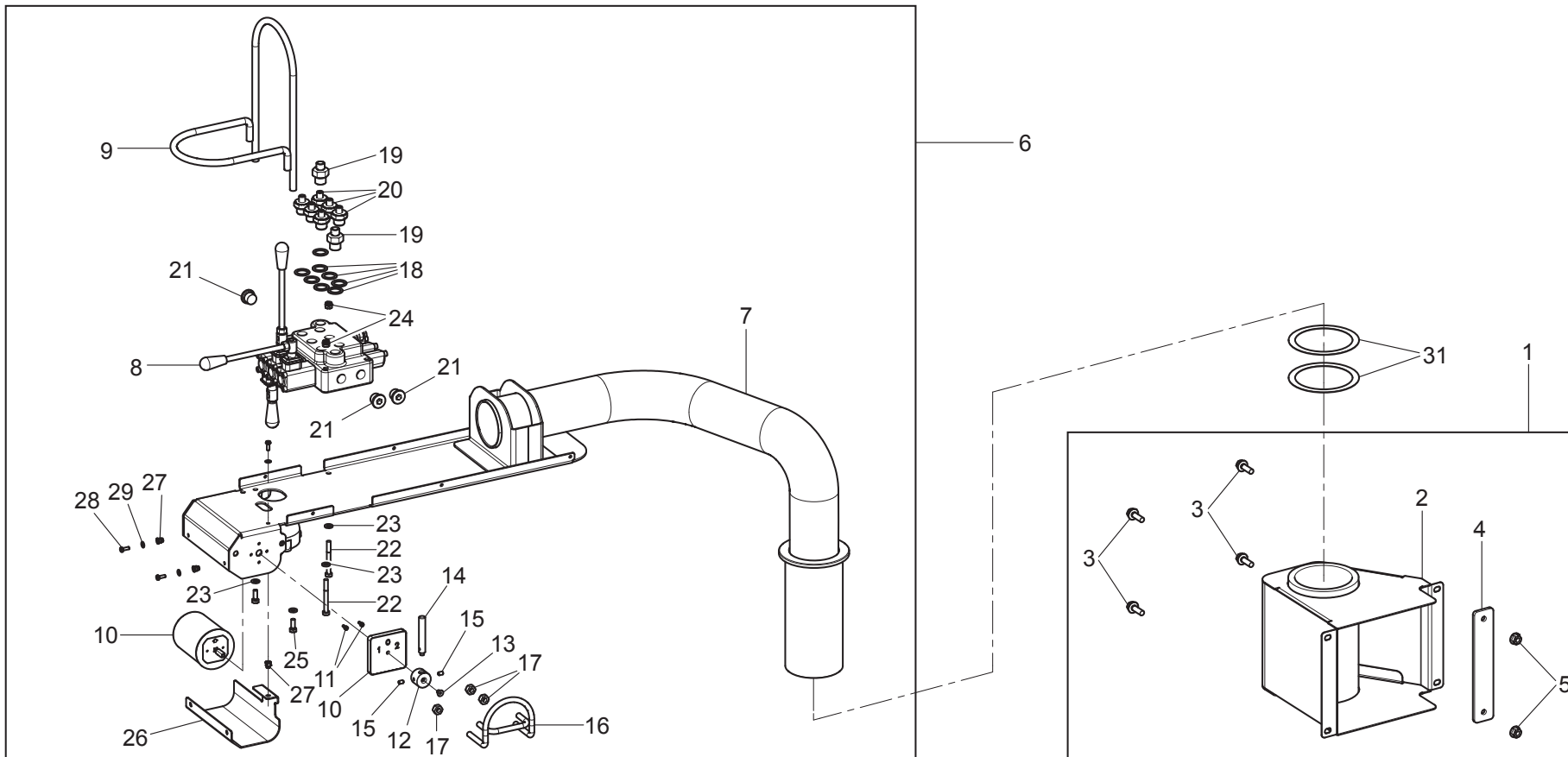
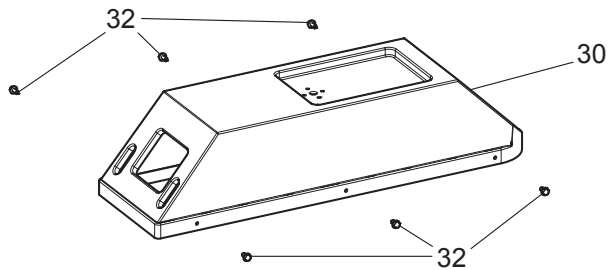
NAV26HW	NAV26HW.S	NAV26HW.ST	
•	•	•	
Butler ENGINEERING and MARKETING S.P.A.		LISTA DEI COMPONENTI - LIST OF COMPONENTS - TEILELISTE LISTE DES PIÈCES DÉTACHÉES - LISTA DE PIEZAS	
Tavola N°11 - Rev. 2		750390071	
		CILINDRO 50-30-660 50-30-660 CYLINDER ZYLINDER 50-30-660 CILINDRE 50-30-660 CILINDRO 50-30-660	
		Pag. 33 di 67	
		NAV26HW - NAV26HW.S - NAV26HW.ST	



NAV26HW	NAV26HW.S	NAV26HW.ST	
•	•	•	
Butler ENGINEERING and MARKETING S.P.A.			LISTA DEI COMPONENTI - LIST OF COMPONENTS - TEILELISTE LISTE DES PIÈCES DÉTACHÉES - LISTA DE PIEZAS
Tavola N°12 - Rev. 1		750390161	CILINDRO 50-30-800 50-30-800 CYLINDER ZYLINDER 50-30-800 CILINDRE 50-30-800 CILINDRO 50-30-800
			Pag. 35 di 67
			NAV26HW - NAV26HW.S - NAV26HW.ST

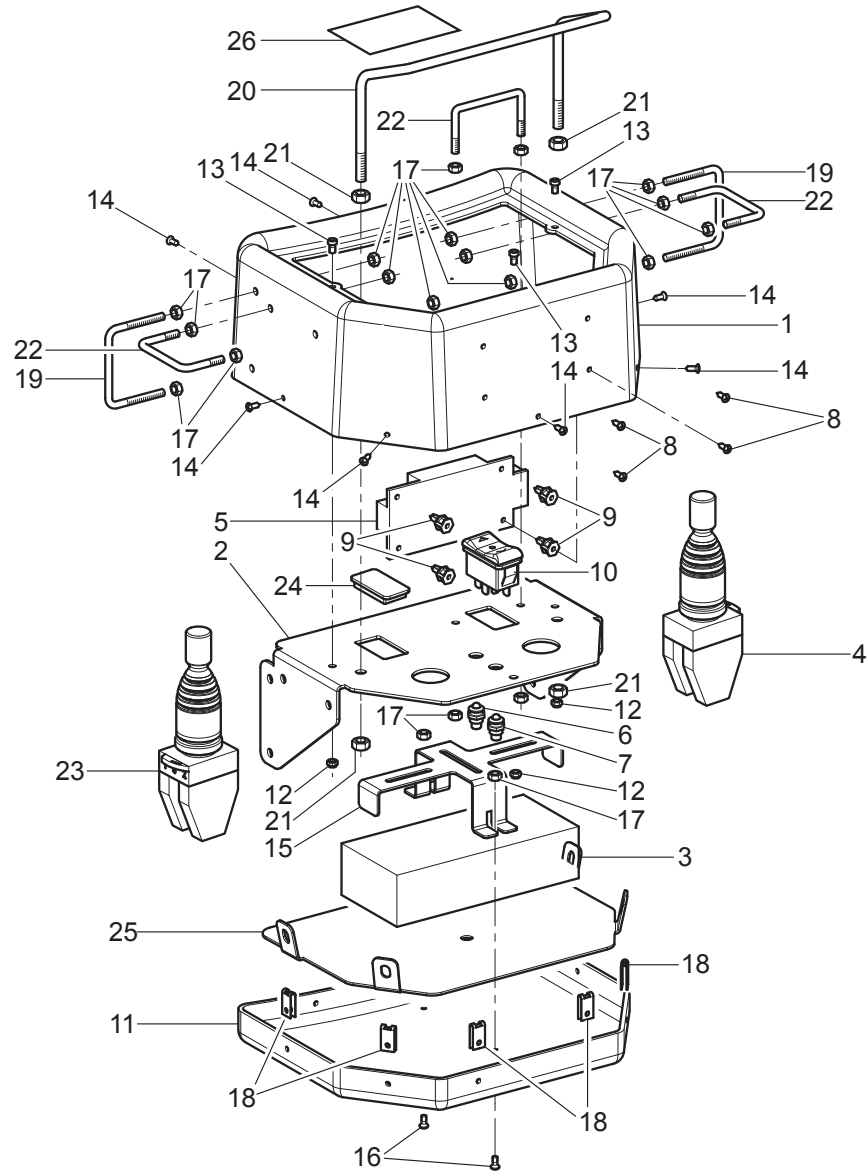


NAV26HW	NAV26HW.S	NAV26HW.ST	
•		•	
 ENGINEERING and MARKETING S.P.A.	LISTA DEI COMPONENTI - LIST OF COMPONENTS - TEILELISTE LISTE DES PIÈCES DÉTACHÉES - LISTA DE PIEZAS		BRACCIO UTENSILE TOOL ARM WERKZEUGARM BRAS OUTIL BRAZO UTENSILLO
	Tavola N°13 - Rev. 4	750390170	Pag. 37 di 67 NAV26HW - NAV26HW.S - NAV26HW.ST

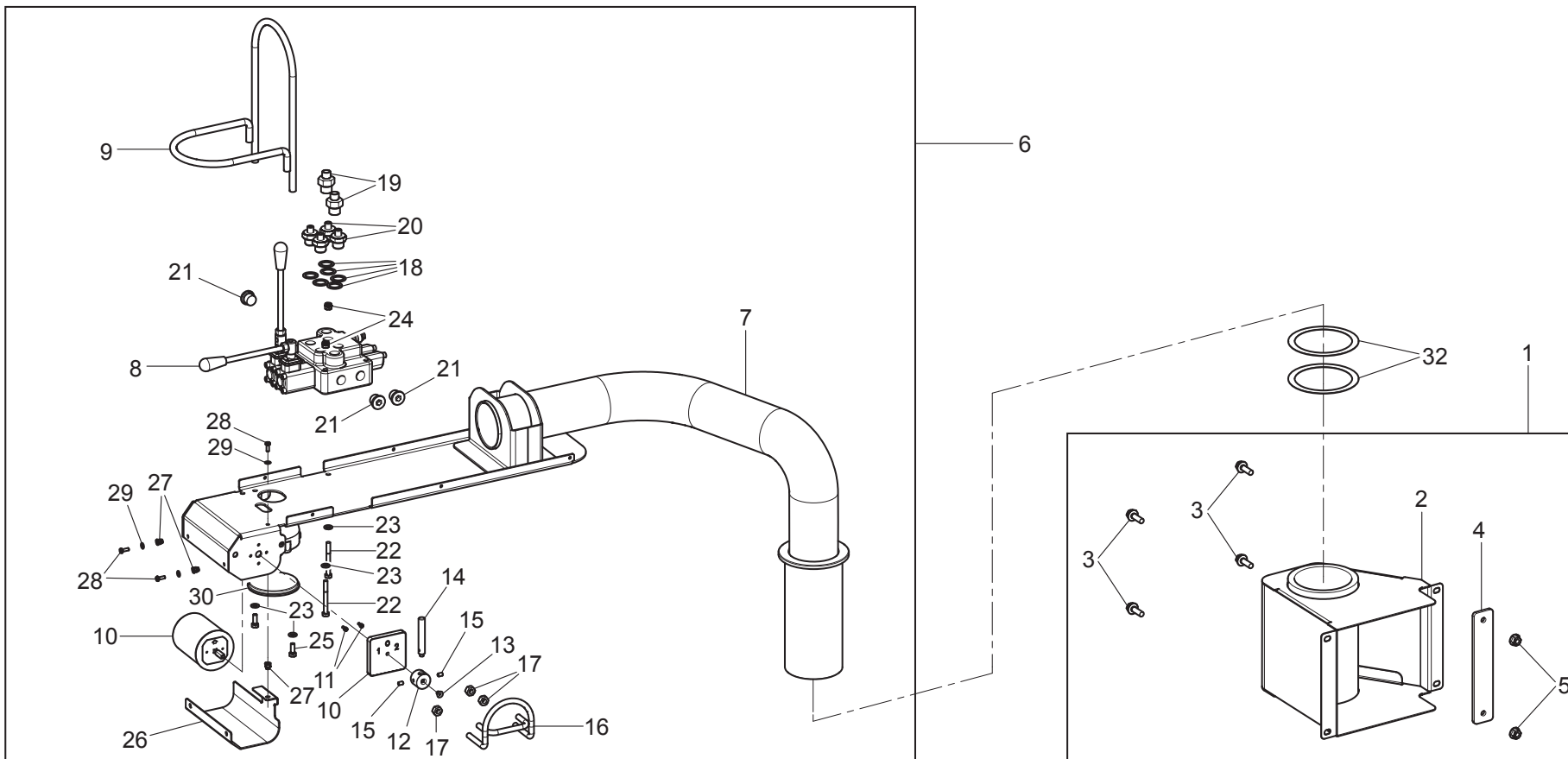
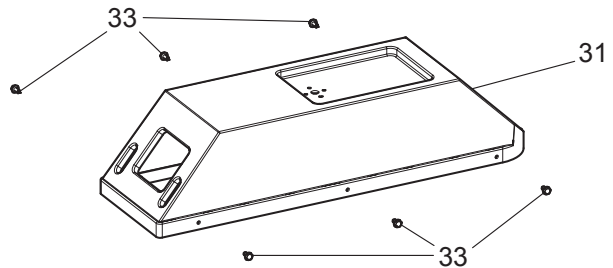


NAV26HW	NAV26HW.S	NAV26HW.ST	
•	VAR		
 ENGINEERING and MARKETING S.P.A.	LISTA DEI COMPONENTI - LIST OF COMPONENTS - TEILELISTE LISTE DES PIÈCES DÉTACHÉES - LISTA DE PIEZAS		Pag. 39 di 67
	Tavola N°14 - Rev. 2	750390840	

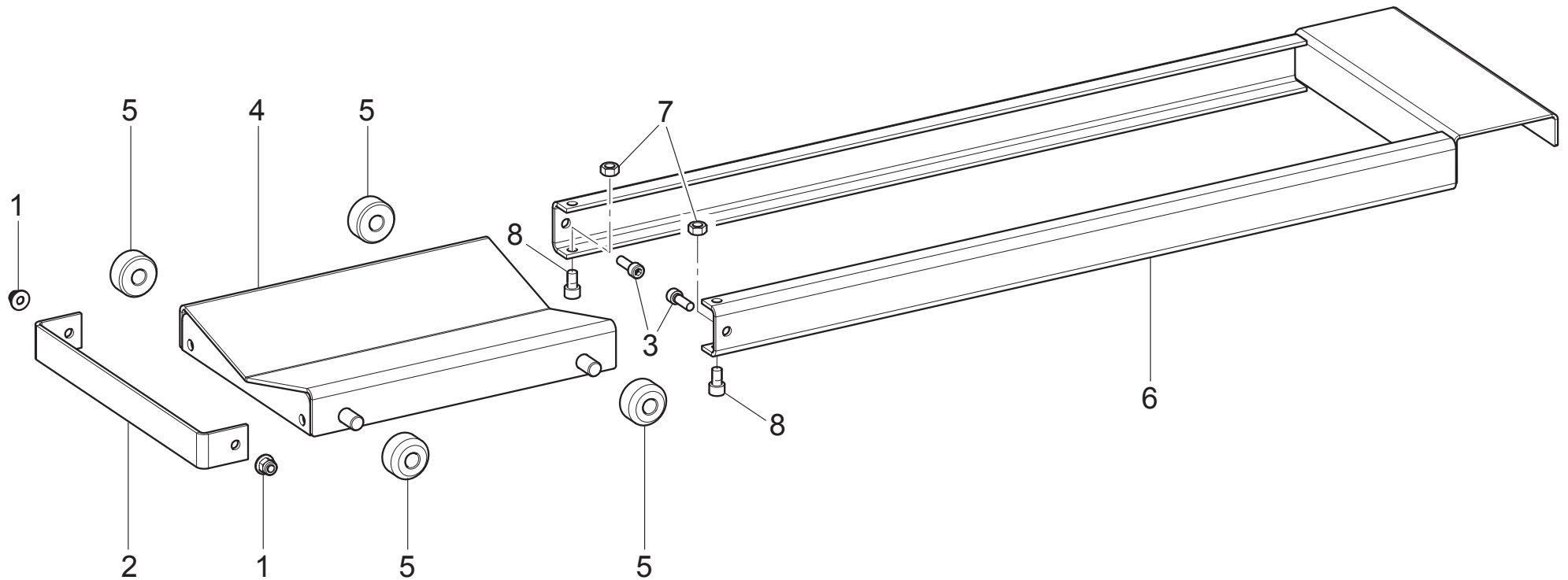
NAV26HW - NAV26HW.S - NAV26HW.ST



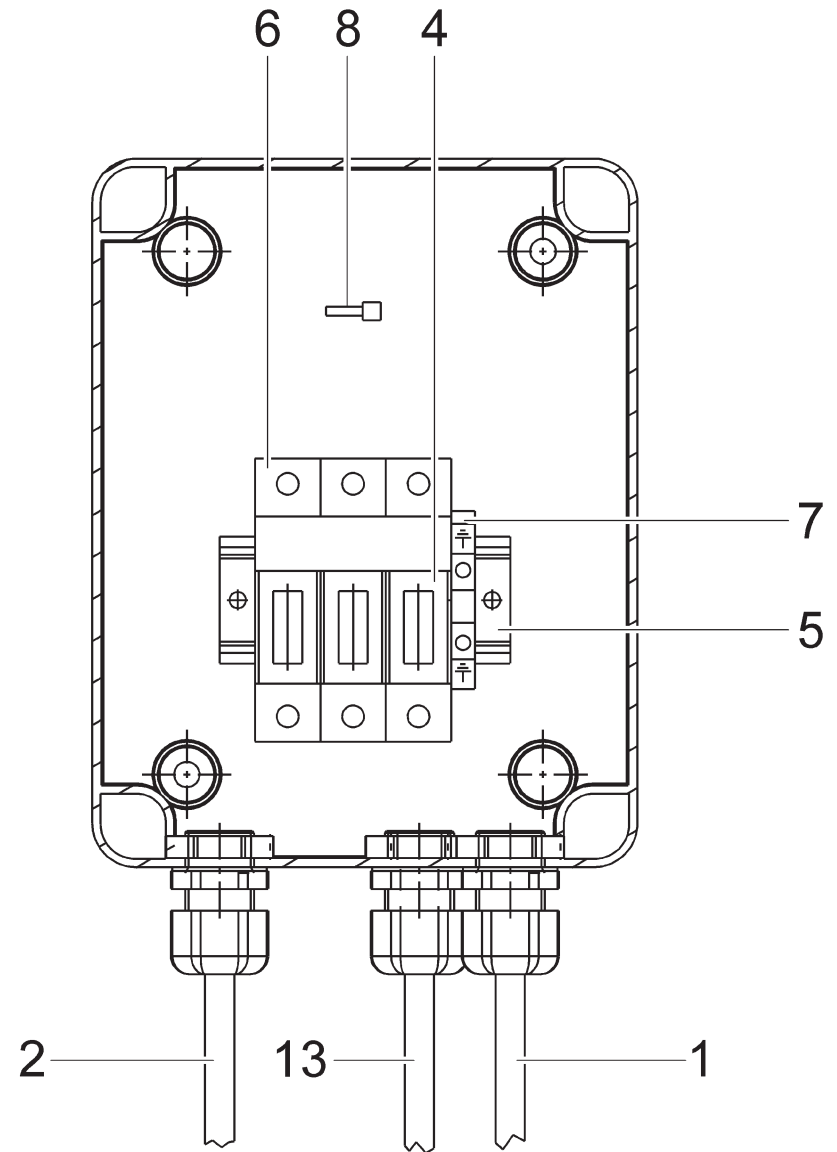
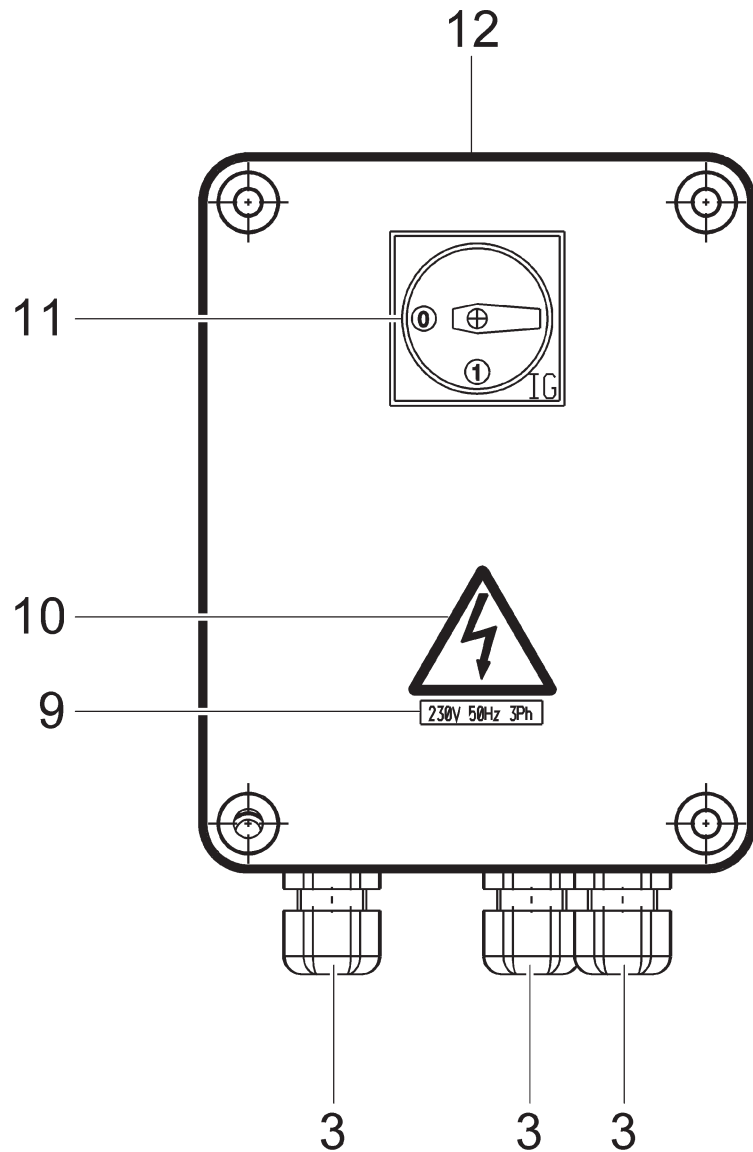
NAV26HW	NAV26HW.S	NAV26HW.ST		
•				
 ENGINEERING and MARKETING S.P.A.	LISTA DEI COMPONENTI - LIST OF COMPONENTS - TEILELISTE LISTE DES PIÈCES DÉTACHÉES - LISTA DE PIEZAS		RADIOCOMANDO RADIO CONTROL FUNKSTEUERUNG RADIOCOMMANDE RADIOCOMANDO	Pag. 41 di 67
	Tavola N°15 - Rev. 2	750390461		NAV26HW - NAV26HW.S - NAV26HW.ST



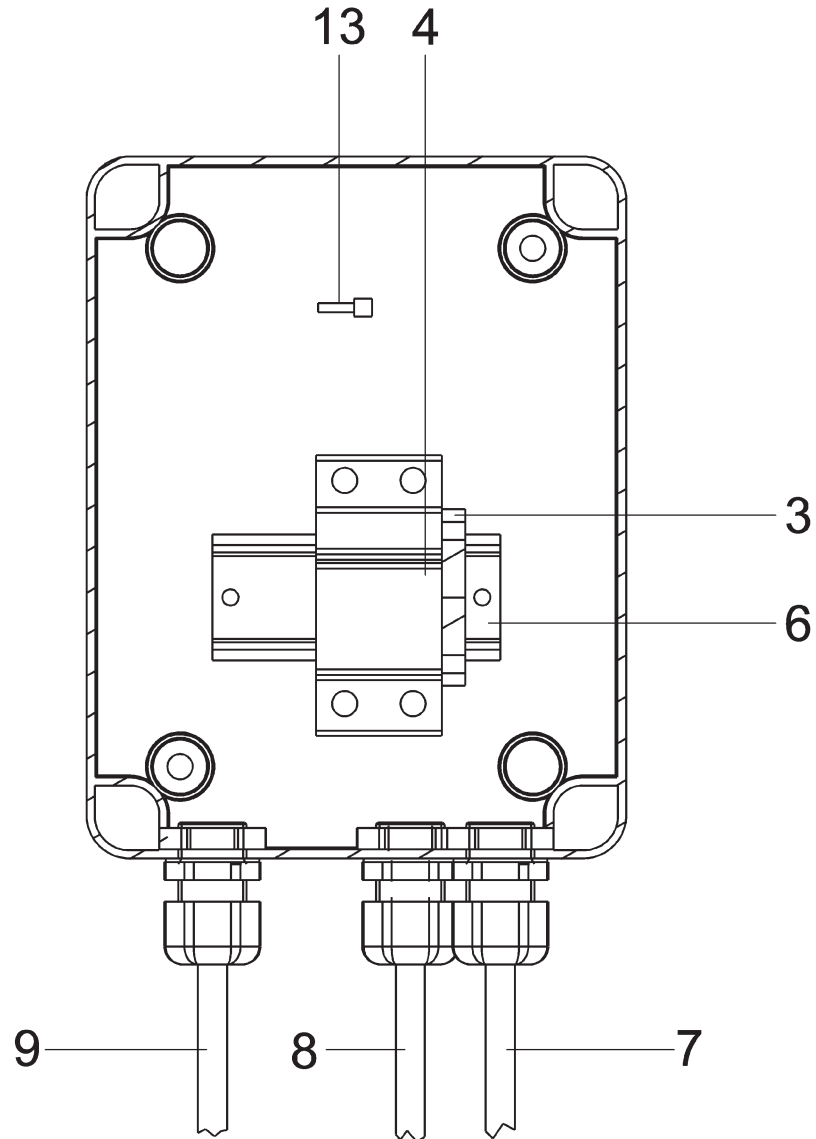
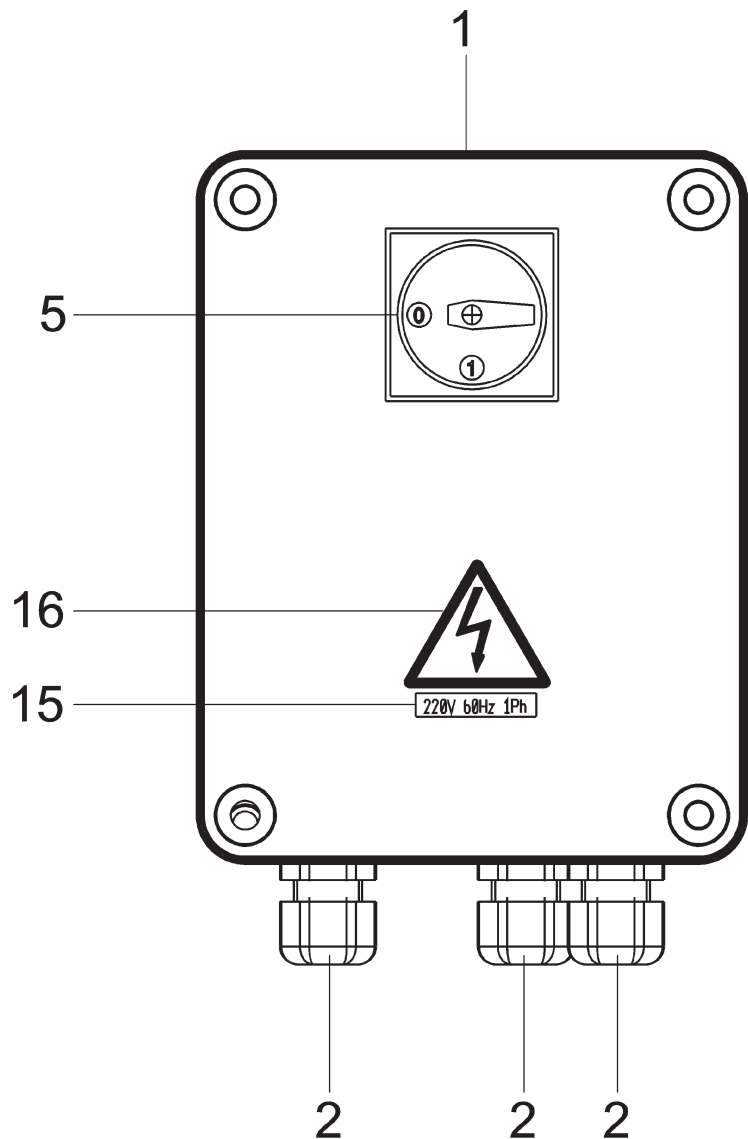
NAV26HW	NAV26HW.S	NAV26HW.ST	
Butler LISTA DEI COMPONENTI - LIST OF COMPONENTS - TEILELISTE LISTE DES PIÈCES DÉTACHÉES - LISTA DE PIEZAS		GRUPPO COMANDO MOBILE 2 LEVE 2 LEVER MOBILE CONTROL UNIT BEWEGLICHER BEFEHLUNGSSATZ MIT ZWEI HEBEL GROUPE COMMANDE MOBILE 2 LEVIERS GRUPO MANDO MÓVIL 2 PALANCAS	Pag. 43 di 67
ENGINEERING and MARKETING S.P.A.	Tavola N°16 - Rev. 1	750390910	NAV26HW - NAV26HW.S - NAV26HW.ST



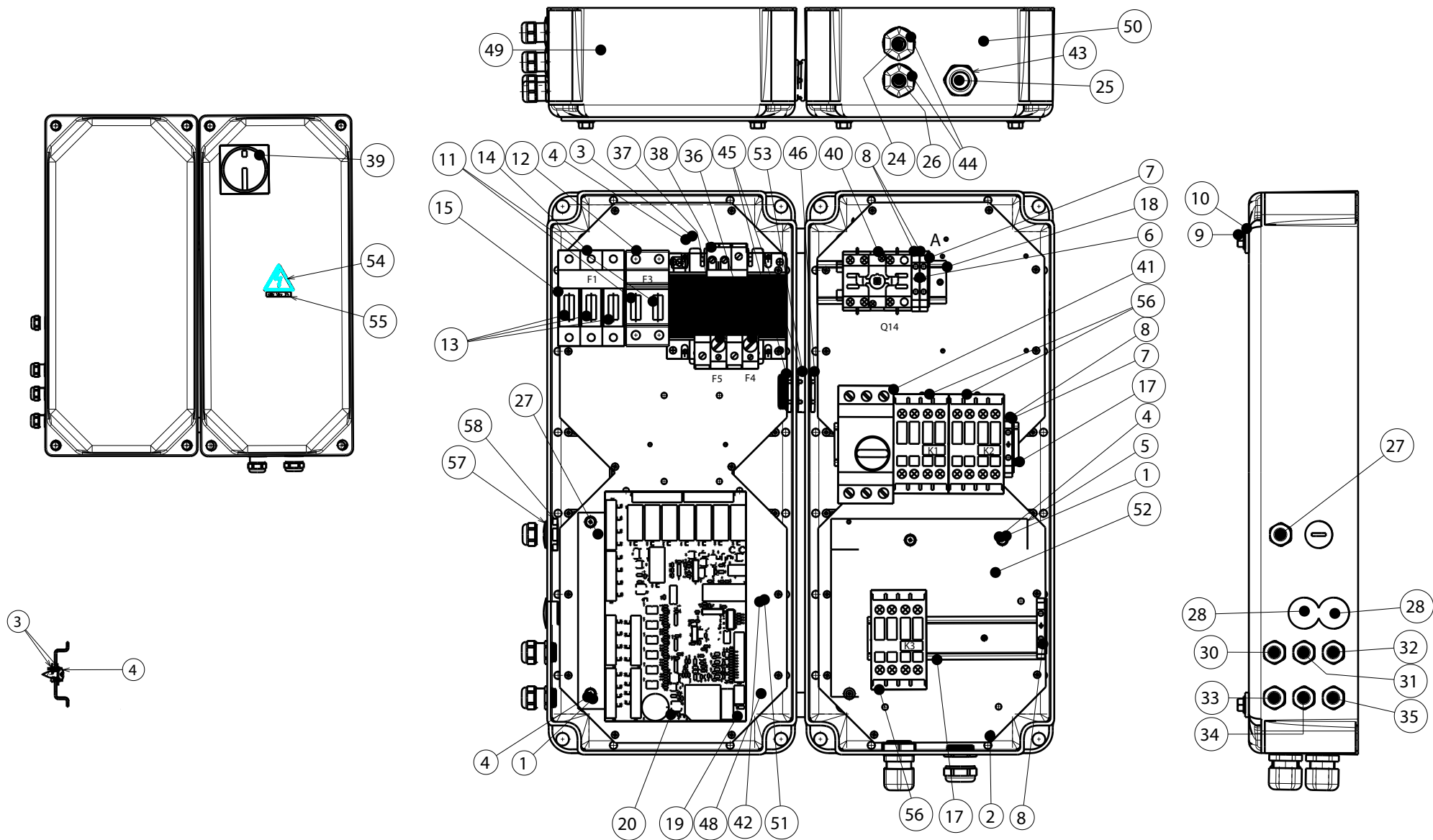
NAV26HW	NAV26HW.S	NAV26HW.ST	
•	•	•	
 ENGINEERING and MARKETING S.P.A.	LISTA DEI COMPONENTI - LIST OF COMPONENTS - TEILELISTE LISTE DES PIÈCES DÉTACHÉES - LISTA DE PIEZAS		Pag. 45 di 67
	Tavola N°17 - Rev. 2	B8365000	PEDANA APPOGGIO RUOTA WHEEL BEARING FOOTBOARD TRITTBRETT RADTRÄGER MARCHEPIED APPUI ROUE TABURETE APOYARUEDA
			NAV26HW - NAV26HW.S - NAV26HW.ST




NAV26HW	NAV26HW.S	NAV26HW.ST	
Butler ENGINEERING and MARKETING S.P.A.			
LISTA DEI COMPONENTI - LIST OF COMPONENTS - TEILELISTE LISTE DES PIÈCES DÉTACHÉES - LISTA DE PIEZAS		QUADRO ELETTRICO TRIFASE THREEPHASE ELECTRIC CABINET DREIPHASEN SCHALTPULT TABLEAU ÉLECTRIQUE TRIPHASÉ CUADRO ELÉCTRICO TRIFÁSICO	
Tavola N°18A - Rev. 1		750303000	
			Pag. 47 di 67
			NAV26HW - NAV26HW.S - NAV26HW.ST

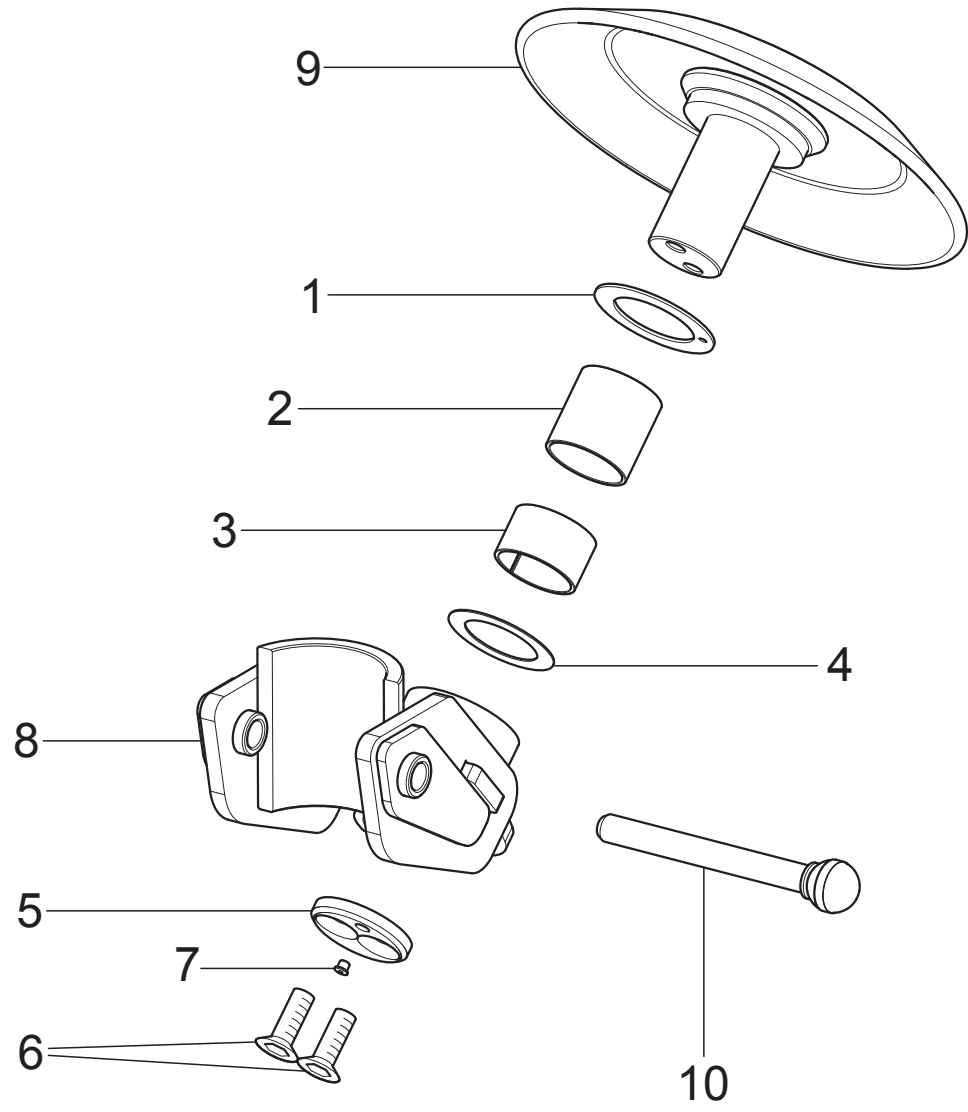


NAV26HW	NAV26HW.S	NAV26HW.ST	
•		•	
 ENGINEERING and MARKETING S.P.A.	LISTA DEI COMPONENTI - LIST OF COMPONENTS - TEILELISTE LISTE DES PIÈCES DÉTACHÉES - LISTA DE PIEZAS		Pag. 49 di 67 QUADRO ELETTRICO MONOFASE MONOPHASE ELECTRIC CABINET EINPHASEN SCHALTPULT TABLEAU ÉLECTRIQUE UNIPHASÉ CUADRO ELÉCTRICO MONOFÁSICO
	Tavola N°18B - Rev. 0	750303040	

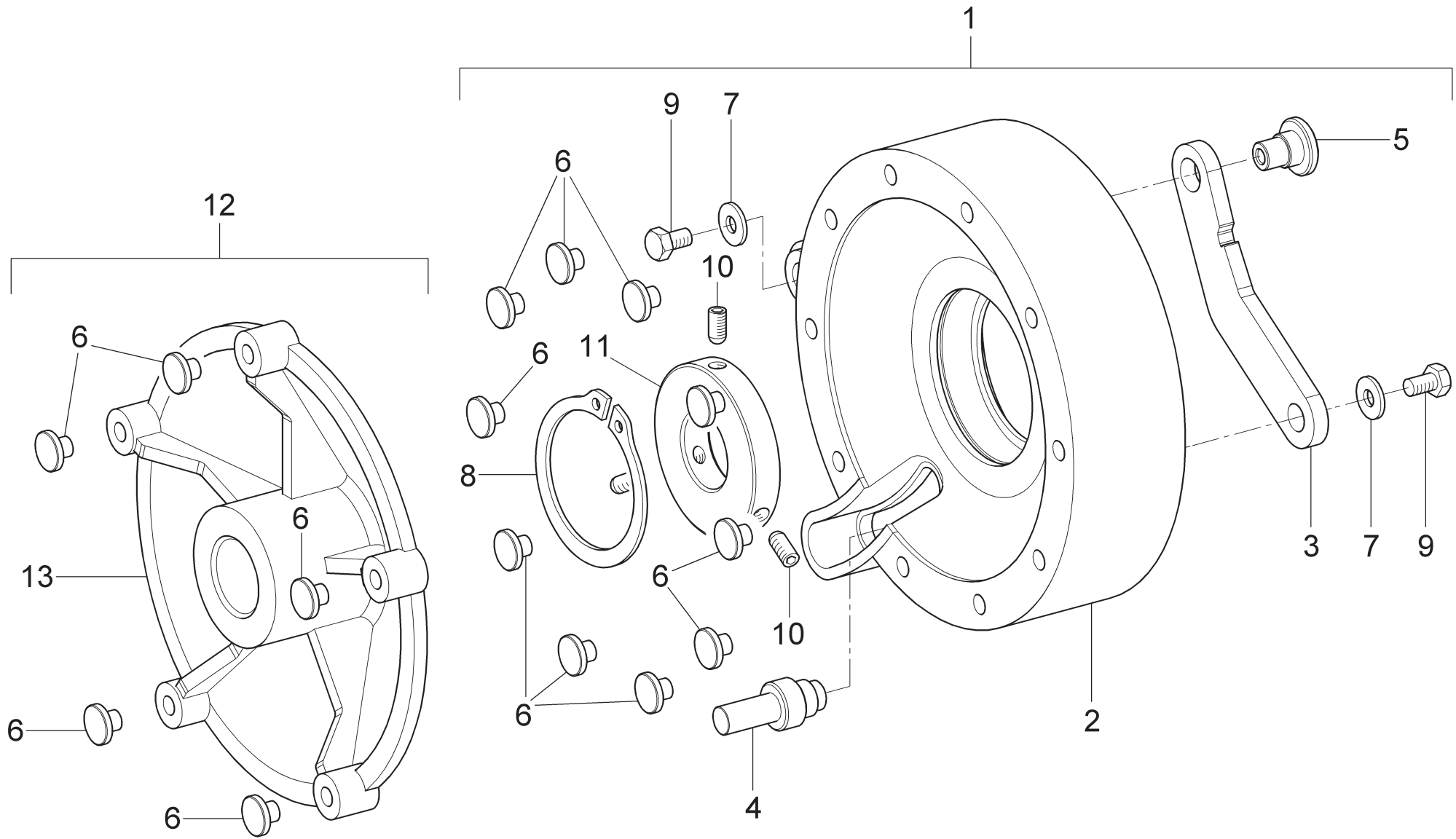


NAV26HW	NAV26HW.S	NAV26HW.ST	
Butler LISTA DEI COMPONENTI - LIST OF COMPONENTS - TEILELISTE LISTE DES PIÈCES DÉTACHÉES - LISTA DE PIEZAS		INSIEME MONTAGGIO CASSETTA ELETTRICA ELECTRICAL BOX ASSEMBLY ELEKTRISCHEKISTESATZ ASSEMBLAGE BOÎTER ÉLECTRIQUE CONJUNTO MONTAJE CAJITA ELÉCTRICA	Pag. 51 di 67
ENGINEERING and MARKETING S.P.A.	Tavola N°19 - Rev. 2	750303031	NAV26HW - NAV26HW.S - NAV26HW.ST

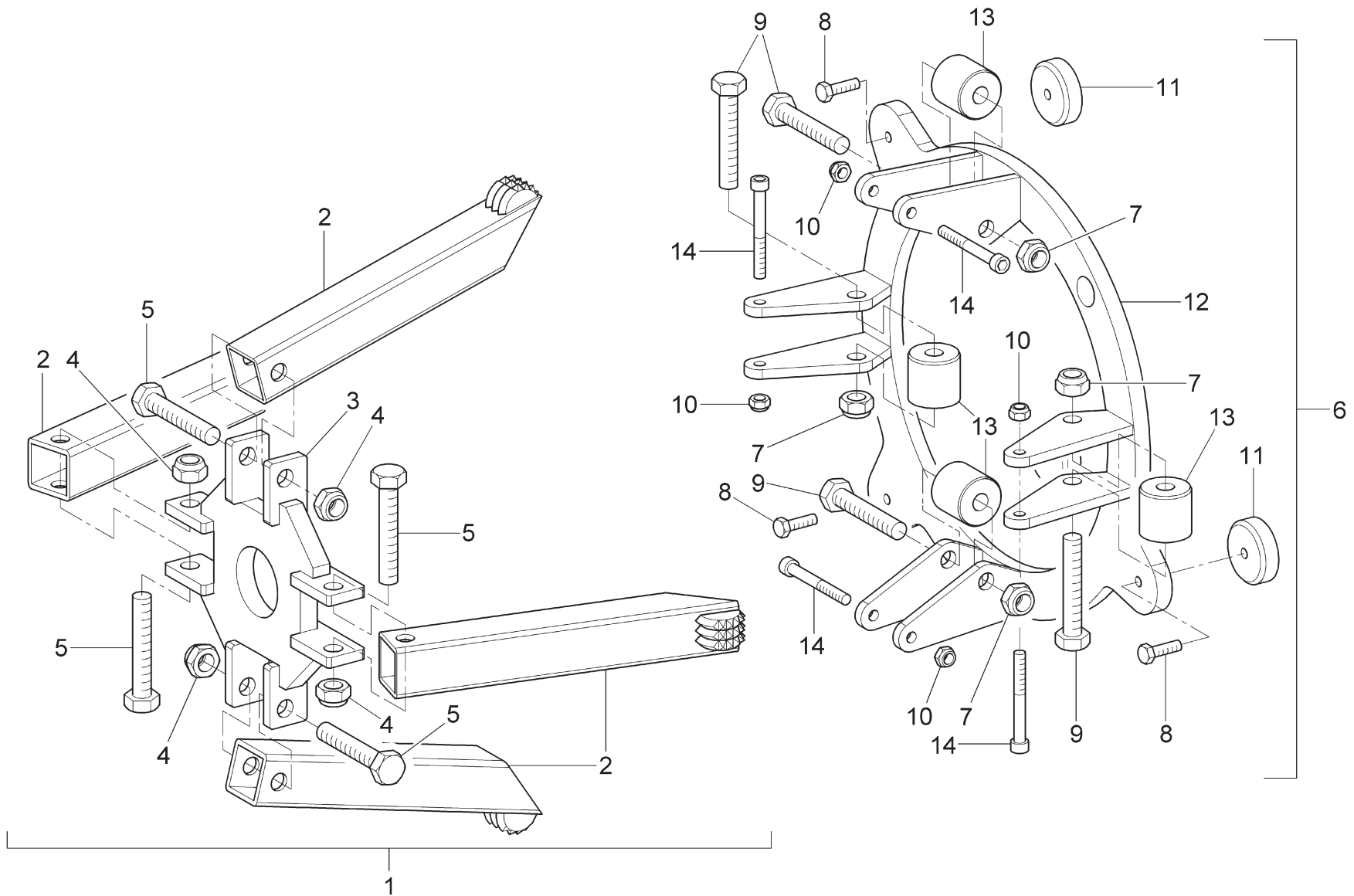
 ENGINEERING and MARKETING S.P.A.		LISTA DEI COMPONENTI - LIST OF COMPONENTS - TEILELISTE LISTE DES PIÈCES DETACHÉES - LISTA DE PIEZAS			INSIEME MONTAGGIO CASSETTA ELETTRICA ELECTRICAL BOX ASSEMBLY ELEKTRISCHEKISTESATZ ASSEMBLAGE BOÎTER ÉLECTRIQUE CONJUNTO MONTAJE CAJITA ELÉCTRICA		Pag. 52 di 67
NAV26HW		NAV26HW.S		NAV26HW.ST			
		•					
N°	Cod.	Descrizione	Description	Beschreibung	Description	Descripción	
1	236025	Rosetta d. 4,3x9x0,8	D. 4,3x9x0,8 washer	Rosette d. 4,3x9x0,8	Rondelle d. 4,3x9x0,8	Roseta d. 4,3x9x0,8	
2	220052	VTCTB 2,9x9,5	2,9x9,5 TCB screw	Schraube TCB 2,9x9,5	Vis TCB 2,9x9,5	Tornillo TCB 2,9x9,5	
3	239018	Rosetta dentata 4,3	4,3 toothed washer	Zahnrosette 4,3	Rondelle dentée 4,3	Roseta dentada 4,3	
4	220005	VTCTB 3,5x9,5	TCB screw	Schraube TCB	Vis TCB	Tornillo TCB	
5	599164	Canalina con coperchio	Duct with cover	Kanal mit Abdeckung	Caniveau avec couvercle	Canaleta con tapa	
6	510240	Cartellino numerazione morsetto	Tag for clamp numbering	Schild für Klemmenbenummerung	Fiche pour numérotage borne	Etiqueta para numeración abrazadera	
7	510209	Piastrino terminale	Terminal plate	Platte Terminal	Plaquette terminale	Placa terminale	
8	510150	Morsetto giallo/verde	Yellow/green clamp	Klemme gelb/grün	Borne jaune/vert	Abrazadera amarillo/verde	
9	220068	VTE autofilettante	TE screw	Schraube TE	Vis TE	Tornillo TE	
10	146565650	Supporto cassette elettriche	Electrical box support	Halterung Elektrischekiste	Support boîtier électrique	Soporte cajita electrica	
11	507019	Fusibile	Fuse	Schmelzsicherung	Fusible	Fusible	
12	515027	Portafusibile bipolare	Fuse holder	Schmelzsicherung Halterung	Porte-fusible	Porta fusible	
13	507045	Fusibile	Fuse	Schmelzsicherung	Fusible	Fusible	
14	515025	Portafusibili bipolare	Fuse holder	Schmelzsicherung Halterung	Porte-fusible	Porta fusible	
15	752265240	Supporto componenti	Component support	Elemententräger	Supports composants	Soporte elementos	
16	146565340	Supporto componenti	Component support	Elemententräger	Supports composants	Soporte elementos	
17	150665180	Supporto componenti	Component support	Elemententräger	Supports composants	Soporte elementos	
18	047066250	Supporto portafusibili	Fuse carrier support	Halterung des Schmelzsicherungsträgers	Support porte-fusible	Soporte portafusible	
19	599451	Supporto per PCB	Support for PCB	Halterung für PCB	Support for PCB	Soporte para PCB	
20	18962	Scheda	Card	Karte	Carte	Ficha	
23	752265170	Insieme cavo assenza fincorsa	Limit switch absence assembly	Kein Endschalter Kabelsatz	Assemblage câble absence fin de course	Ensamblado cable de ausencia final de carrera	
24	750365050	Insieme cavo motore centralina	Hydr. power unit motor cable assembly	Steuerung Motorkabelsatz	Assemblage câble moteur distributeur	Conjunto cable motor centralita	
25	750365060	Insieme cavo motore mandrino	Chuck unit motor cable assembly	Motorkabelsatz	Assemblage câble moteur mandrin	Conjunto cable motor mandril	
26	146565640	Insieme cavo alimentazione	Feeding cable assembly	Speisungskabelsatz	Assemblage câble alimentation	Ensamblado cable alimentación	
27	752265150	Insieme cavo Q13	Q13 cable assembly	Kabelsatz Q13	Assemblage câble Q13	Conjunto cable Q13	
28	413208	Tappo in plastica	Plastic plug	Plastikstöpsel	Bouchon en plastique	Tapa en plástico	
30	752265080	Insieme cavo Q6	Q6 cable assembly	Kabelsatz Q6	Assemblage câble Q6	Conjunto cable Q6	
31	752265070	Insieme cavo Q5	Q5 cable assembly	Kabelsatz Q5	Assemblage câble Q5	Conjunto cable Q5	
32	752265060	Insieme cavo Q4	Q4 cable assembly	Kabelsatz Q4	Assemblage câble Q4	Conjunto cable Q4	
33	752265050	Insieme cavo Q3	Q3 cable assembly	Kabelsatz Q3	Assemblage câble Q3	Conjunto cable Q3	
34	752265040	Insieme cavo Q2	Q2 cable assembly	Kabelsatz Q2	Assemblage câble Q2	Conjunto cable Q2	
35	752265030	Insieme cavo Q1	Q1 cable assembly	Kabelsatz Q1	Assemblage câble Q1	Conjunto cable Q1	
36	507043	Fusibile	Fuse	Schmelzsicherung	Fusible	Fusible	
37	507090	Fusibile	Fuse	Schmelzsicherung	Fusible	Fusible	
38	528056	Trasformatore	Transformer	Transformator	Transformateur	Transformador	
39	518226	Manopola	Knob	Drehknopf	Poignee	Perilla	
40	518223	Interruttore generale	Main switch	Schalter general	Interrupteur general	Interruptor general	
41	518277	Interruttore	Switch	Schalter	Interrupteur	Interruptor	
	518279	Contatti ausiliari	Auxiliary contacts	Hilfskontakte	Contacts auxiliaires	Contactos auxiliares	
42	599453	Supporto fascetta	Clamp support	Klemmhalterung	Support collier	Soporte abrazadera	
43	599139	Pressacavo	Cable press	Kabelhalter	Presse-câble	Prensacable	
44	599036	Pressacavo	Cable press	Kabelhalter	Presse-câble	Prensacable	



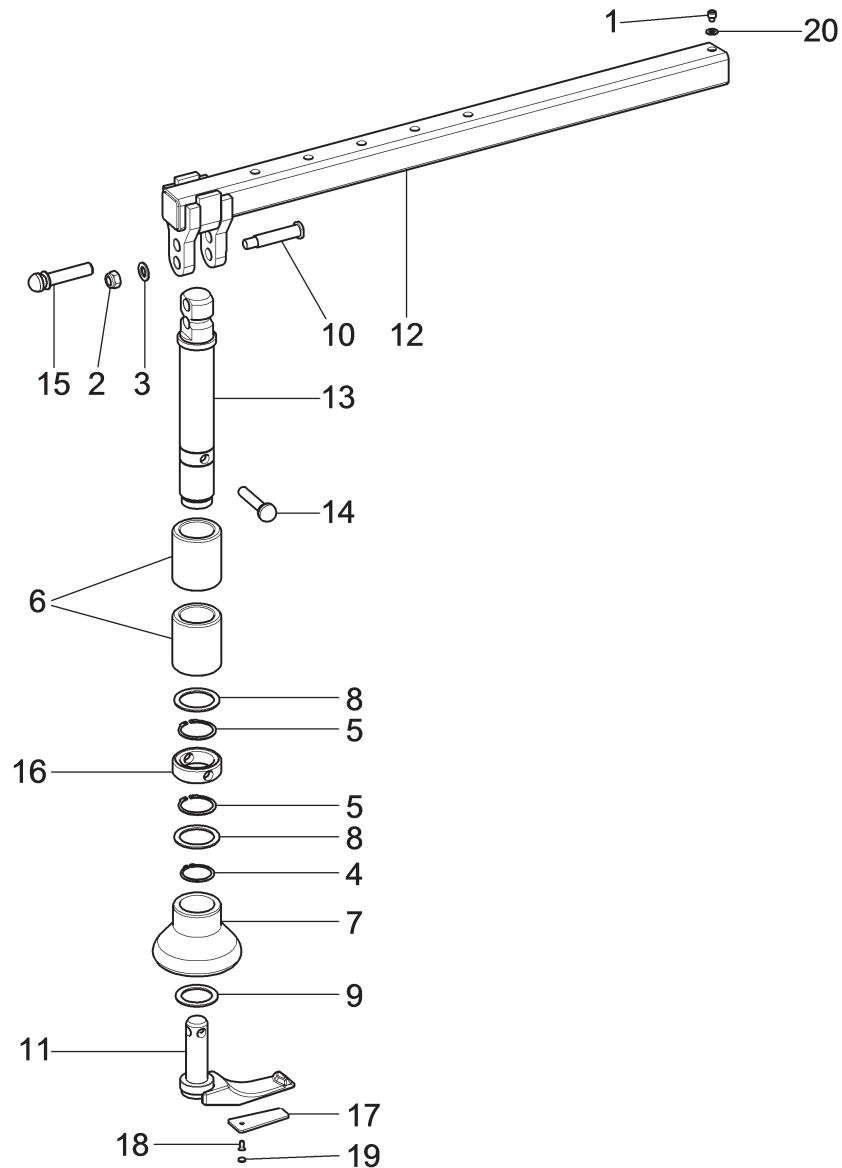
NAV26HW	NAV26HW.S	NAV26HW.ST	
•	•	•	
 ENGINEERING and MARKETING S.P.A.	LISTA DEI COMPONENTI - LIST OF COMPONENTS - TEILELISTE LISTE DES PIÈCES DÉTACHÉES - LISTA DE PIEZAS		DISCO STALLONATORE RUOTE CERCHIETTO BEAD BREAKING DISC BEAD WIRES ABRÜCKPLATTE WULSTKERNSRÄDER DISQUE DECOLLE-TALONS ROUES TRINGLE DISCO DESTALONADOR RUEDAS ALAMBRE
	Tavola N°20 - Rev. 2	G108A22	Pag. 54 di 67 NAV26HW - NAV26HW.S - NAV26HW.ST



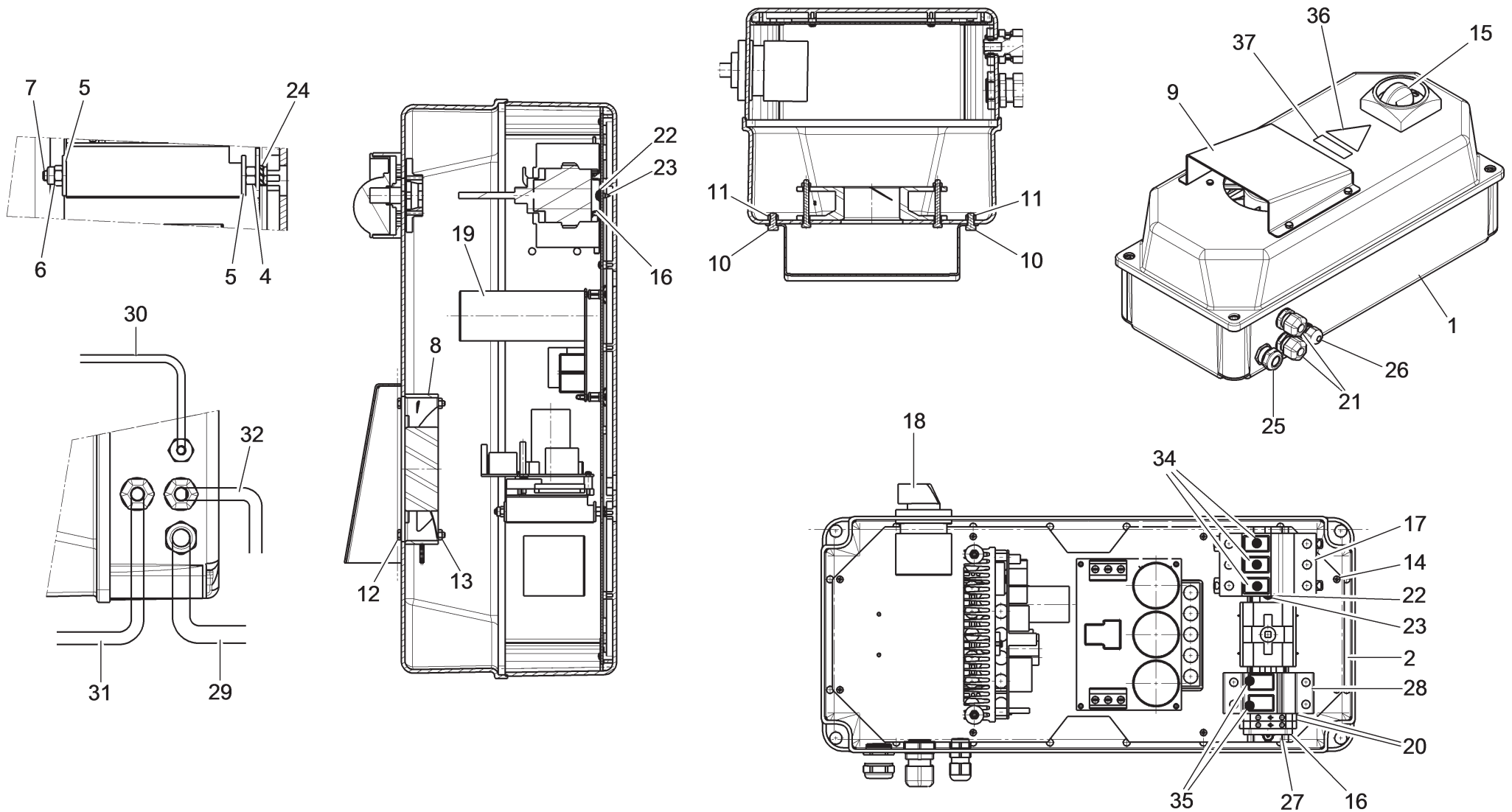
NAV26HW	NAV26HW.S	NAV26HW.ST	
Butler ENGINEERING and MARKETING S.P.A.		LISTA DEI COMPONENTI - LIST OF COMPONENTS - TEILELISTE LISTE DES PIÈCES DÉTACHÉES - LISTA DE PIEZAS Tavola N°21 - Rev. 0	G108A20
		KIT CONI PER BLOCCAGGIO UNIVERSALE CONES KIT FOR UNIVERSAL LOCKING KEGELSET FÜR UNIVERSELLE BLOCKIERUNG KIT CONES POUR BLOCAGE UNIVERSAL KIT CONO PARA BLOQUEO UNIVERSAL	Pag. 56 di 67 NAV26HW - NAV26HW.S - NAV26HW.ST




NAV26HW	NAV26HW.S	NAV26HW.ST	
Butler LISTA DEI COMPONENTI - LIST OF COMPONENTS - TEILELISTE LISTE DES PIÈCES DÉTACHÉES - LISTA DE PIEZAS		ADATTATORE PER RUOTE DAYTON ADAPTER FOR DAYTON WHEELS ADAPTER FÜR RÄDER DAYTON ADAPTATEUR POUR ROUES DAYTON ADAPTADOR PARA RUEDAS DAYTON	Pag. 58 di 67
ENGINEERING and MARKETING S.P.A.	Tavola N°22 - Rev. 0	G108A21	NAV26HW - NAV26HW.S - NAV26HW.ST

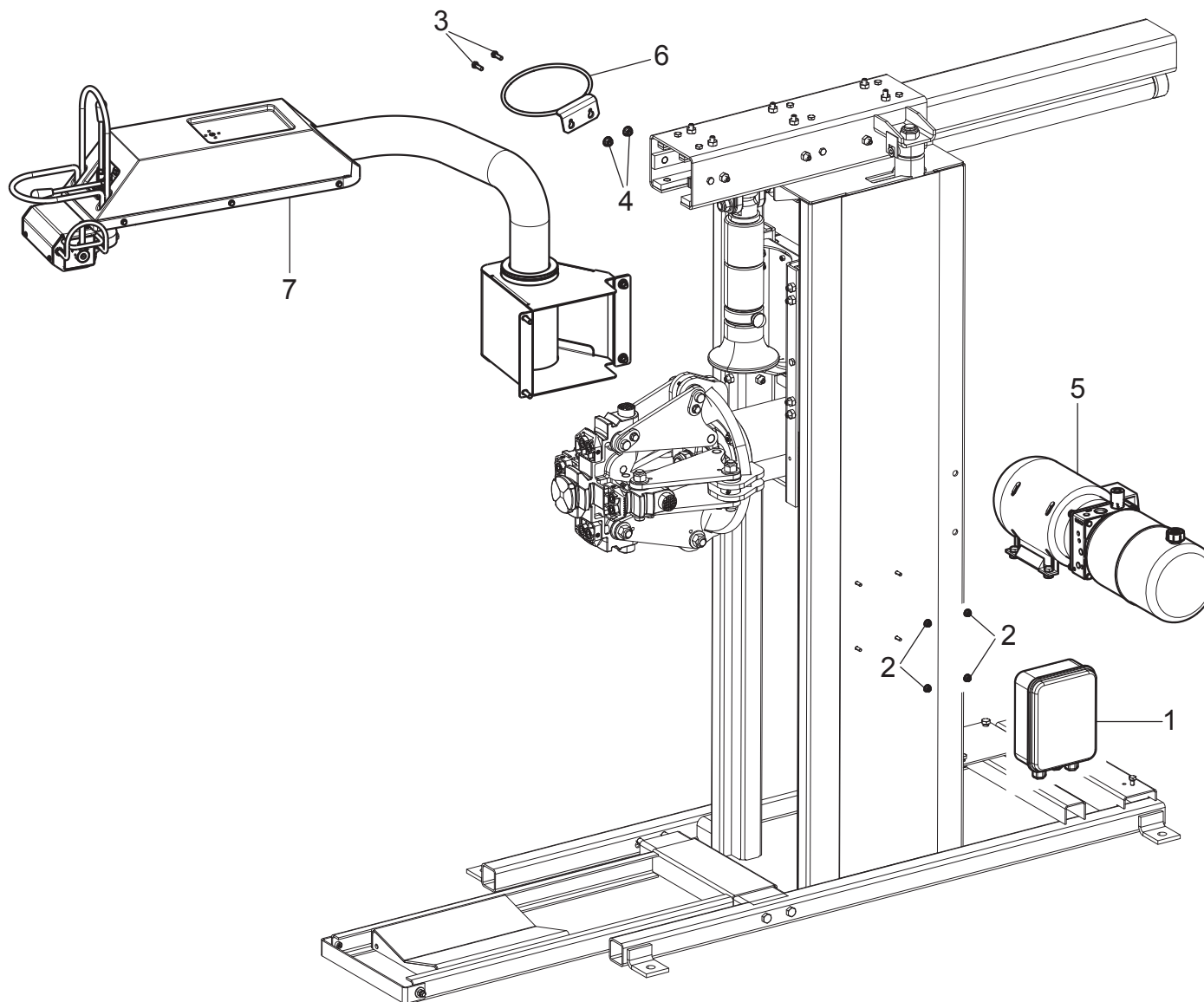


NAV26HW	NAV26HW.S	NAV26HW.ST		
<p style="text-align: center;">●</p>				
 ENGINEERING and MARKETING S.P.A.	LISTA DEI COMPONENTI - LIST OF COMPONENTS - TEILELISTE LISTE DES PIÈCES DÉTACHÉES - LISTA DE PIEZAS		BRACCIO UTENSILE TOOL ARM WERKZEUGARM BRAS OUTIL BRAZO UTENSILLO	Pag. 60 di 67
	Tavola N°23 - Rev. 2	750390590		NAV26HW - NAV26HW.S - NAV26HW.ST

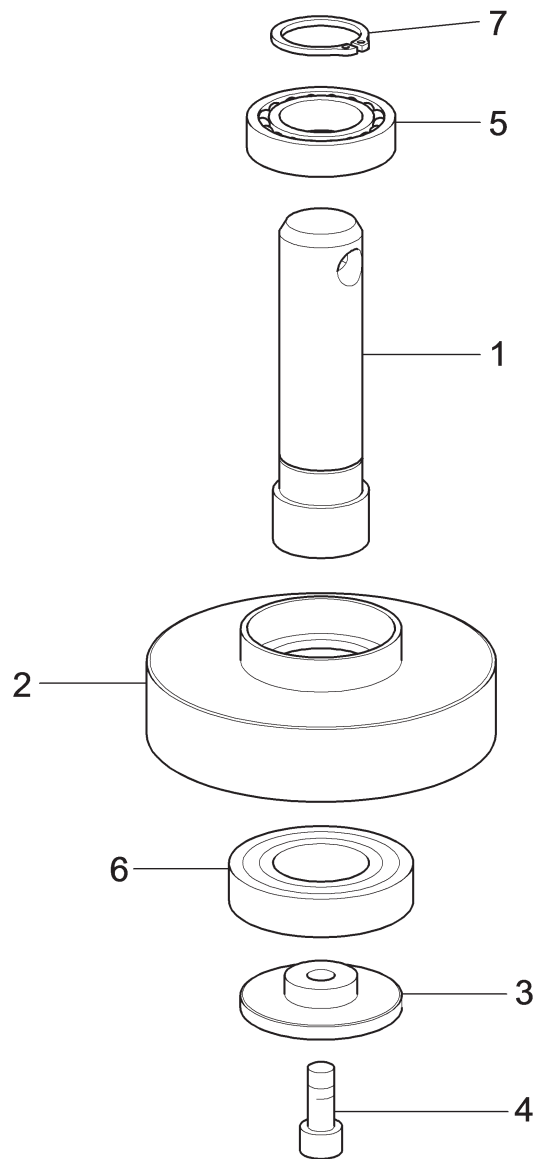



NAV26HW	NAV26HW.S	NAV26HW.ST	
VAR			
 Butler ENGINEERING and MARKETING S.P.A.	LISTA DEI COMPONENTI - LIST OF COMPONENTS - TEILELISTE LISTE DES PIÈCES DÉTACHÉES - LISTA DE PIEZAS		Pag. 62 di 67 INSIEME MTG CASSETTA ELETTRICA ELECTRICAL BOX MTG ASSEMBLY SATZ MTG ELEKTRISCHEKISTE ASSEMBLAGE MTG BOITIER ÉLECTRIQUE CONJUNTO MTG CAJITA ELECTRICA
	Tavola N°24 - Rev. 1	750390900	

 ENGINEERING and MARKETING S.P.A.		LISTA DEI COMPONENTI - LIST OF COMPONENTS - TEILELISTE LISTE DES PIECES DETACHEES - LISTA DE PIEZAS			INSIEME MTG CASSETTA ELETTRICA ELECTRICAL BOX MTG ASSEMBLY SATZ MTG ELEKTRISCHEKISTE ASSEMBLAGE MTG BOITIER ELECTRIQUE CONJUNTO MTG CAJITA ELECTRICA		Pag. 63 di 67
NAV26HW		NAV26HW.S			NAV26HW.ST		
VAR							
N°	Cod.	Descrizione	Description	Beschreibung	Description	Descripción	
1	750317950	Scatola per inverter	Box for inverter	Kasten für Inverter	Boîte pour variateur	Caja para inverter	
2	750317930	Piastra di fissaggio	Fastening plate	Befestigungsplatte	Plaque de fixation	Placa de fijado	
3	569055	Distanziale	Spacer	Abstandsstück	Entretoise	Distanciadador	
4	222003	Dado esagonale alto M4	M4 high hexagonal nut	Obere sechswinkling Mutter M4	Écrou hexagonal haut M4	Tuerca hexagonal alta M4	
5	B8101000	Rosetta 4,5x16x1	4,5x16x1 washer	Rosette 4,5x16x1	Rondelle 4,5x16x1	Roseta 4,5x16x1	
6	228023	Dado autobloccante M4	M4 self-locking nut	Mutter selbstsperrend M4	Écrou auto-bloquant M4	Tuerca autobloccante M4	
7	750317940	Barra di fissaggio	Fixing bar	Sperrungstange	Barre de fixation	Barra de fijación	
8	16718	Ventilatore	Fan	Gebälse	Ventilateur	Ventilador	
9	752230050	Copertura per ventola	Cover for fan	Deckung für Gebläse	Couverture pour ventilateur	Cobertura para ventilador	
10	203229	VTE M5x10	TE M5x10 screw	Schraube TE M5x10	Vis TE M5x10	Tornillo TE M5x10	
11	224005	Dado medio M5	M5 middle nut	Mittlere Mutter M5	Écrou moyen M5	Tuerca media M5	
12	201363	VTE M4x35	TE M4x35 screw	Schraube TE M4x35	Vis TE M4x35	Tornillo TE M4x35	
13	224003	Dado medio M4	M4 middle nut	Mittlere Mutter M4	Écrou moyen M4	Tuerca media M4	
14	220052	VTCT 2,9x9,5	2,9x9,5 TCB screw	Schraube TCB 2,9x9,5	Vis TCB 2,9x9,5	Tornillo TCB 2,9x9,5	
15	518226	Manopola	Knob	Drehknopf	Poignee	Perilla	
	518250	Interruttore	Switch	Schalter	Interrupteur	Interruptor	
16	750516280	Supporto	Support	Halterung	Support	Support	
17	515035	Portafusibili	Fuse holder	Sicherungshalter	Porte-fusible	Porta fusible	
18	518270	Commutatore 3 posizioni	3-position commutator	3 - Stellungsumschalter	Commutateur 3 positions	Conmutador 3 posiciones	
19	19752	Assieme IV3K	IV3K assembly	IV3K Ensemble	Assemblage IV3K	Ensamblado IV3K	
20	510150	Morsetto giallo/verde	Yellow/green clamp	Klemme gelb/grün	Borne jaune/vert	Abrazadera amarillo/verde	
21	599074	Pressacavo	Cable press	Kabelhalter	Presse-câble	Prensacable	
22	236025	Rosetta d. 4,3x9x0,8	D. 4,3x9x0,8 washer	Rosette d. 4,3x9x0,8	Rondelle d. 4,3x9x0,8	Roseta d. 4,3x9x0,8	
23	220005	VTCT 3,5x9,5	TCB screw 3,5x9,5	Schraube TCB 3,5x9,5	Vis TCB 3,5x9,5	Tornillo TCB 3,5x9,5	
24	239018	Rosetta dentata 4,3	4,3 toothed washer	Zahnrosette 4,3	Rondelle dentée 4,3	Roseta dentada 4,3	
25	599139	Pressacavo	Cable press	Kabelhalter	Presse-câble	Prensacable	
26	B1172200	Passacavo	Hose clamp	Lippklampe	Passe-câble	Pasacable	
27	510207	Morsetto	Clamp	Klemme	Borne	Abrazadera	
28	515027	Portafusibile bipolare	Fuse holder	Schmelzsicherung Halterung	Porte-fusible	Porta fusible	
29	750365270	Insieme cavo alimentazione	Feeding cable assembly	Speisungskabelsatz	Assemblage câble alimentation	Ensamblado cable alimentación	
30	750365300	Insieme cavo alimentazione	Feeding cable assembly	Speisungskabelsatz	Assemblage câble alimentation	Ensamblado cable alimentación	
31	750365280	Insieme cavo motore centralina	Hydraulic power unit motor cable assembly	Steuerung Motorkabelsatz	Assemblage câble moteur distributeur	Conjunto cable motor centralita	
32	750365290	Insieme cavo motore mandrino	Chuck unit motor cable assembly	Motorkabelsatz	Assemblage câble moteur mandrin	Conjunto cable motor mandril	
33	750365040	Insieme cavo terra	Ground cable assembly	Erdekabelsatz	Assemblage câble sol	Conjunto cable tierra	
34	507094	Fusibile	Fuse	Schmelzsicherung	Fusible	Fusible	
35	507048	Fusibile	Fuse	Schmelzsicherung	Fusible	Fusible	
36	99990758	Targhetta pericolo scossa elettrica	Electricity danger plate	Schild Elektrizitätgefahr	Plaque danger électricité	Placa peligro electricidad	
37	999913010	Targhetta tensione 400V 50Hz 3Ph+N	400V 50Hz 3Ph+N voltage plate	Schild Spannung 400V 50Hz 3Ph+N	Plaque tension 400V 50Hz 3Ph+N	Placa tensión 400V 50Hz 3Ph+N	



NAV26HW	NAV26HW.S	NAV26HW.ST	
VAR			
 ENGINEERING and MARKETING S.P.A.	LISTA DEI COMPONENTI - LIST OF COMPONENTS - TEILELISTE LISTE DES PIÈCES DÉTACHÉES - LISTA DE PIEZAS		VARIANTE COMANDI IDRAULICI HYDRAULIC CONTROLS VERSION HYDRAULISCHE BEFEHLUNGEN VERSION VERSION COMMANDES HYDRAULIQUES VERSIÓN MANDOS HIDRÁULICOS
	Tavola N°25 - Rev. 0	750390710	Pag. 64 di 67 NAV26HW - NAV26HW.S - NAV26HW.ST



NAV26HW		NAV26HW.S		NAV26HW.ST		
•		•		•		
 ENGINEERING and MARKETING S.P.A.	LISTA DEI COMPONENTI - LIST OF COMPONENTS - TEILELISTE LISTE DES PIÈCES DÉTACHÉES - LISTA DE PIEZAS			GRUPPO RULLO PER CERCHIETTI ROLL FOR BEAD WIREUNIT ROLLE FÜR WULSTKERNE SATZ GROUPE ROULEAU POUR TRINGLES GRUPO RODILLOS PARA AROS		Pag. 66 di 67
	Tavola N°26 - Rev. 0		G108A41			NAV26HW - NAV26HW.S - NAV26HW.ST

