

BLITZ

ИЗМЕРИТЕЛЬНЫЕ ПРИБОРЫ И СИСТЕМЫ ДЛЯ ШИН

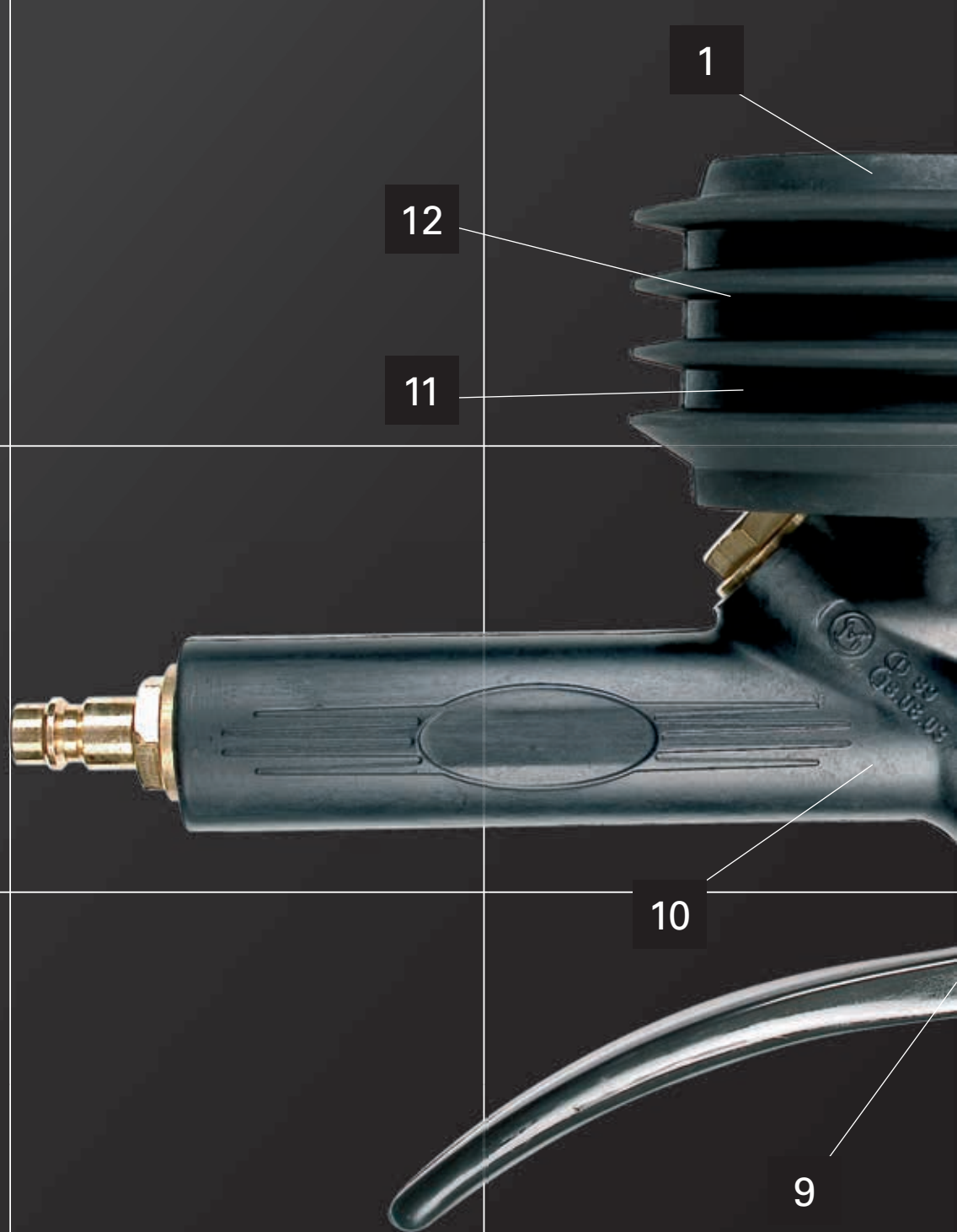
ПОРТАТИВНЫЙ РЕГУЛЯТОР ДАВЛЕНИЯ В ШИНАХ
СТАЦИОНАРНЫЙ РЕГУЛЯТОР ДАВЛЕНИЯ В ШИНАХ

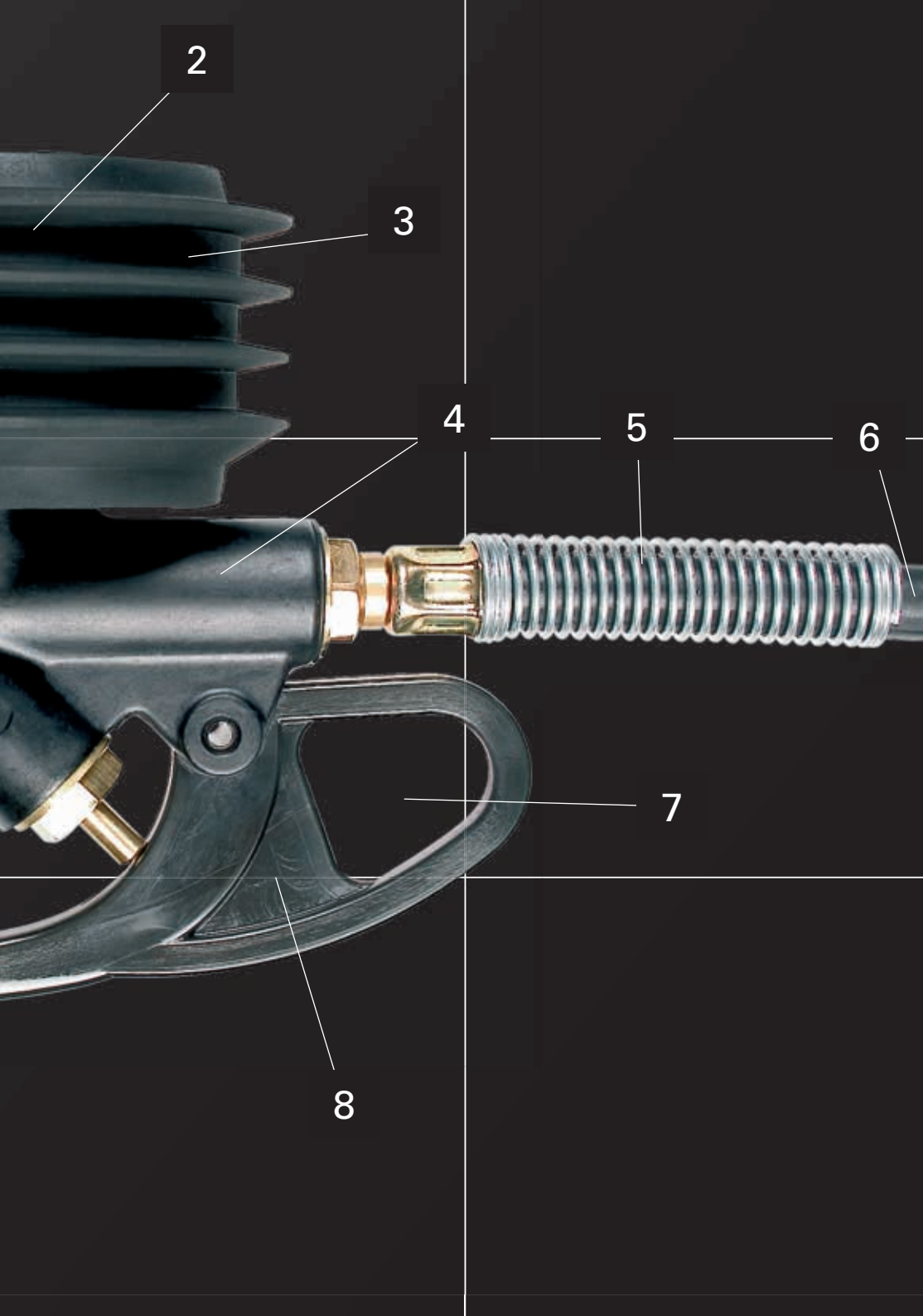


Blitz[®]

УДОБНЫЙ

ПОРТАТИВНЫЕ РЕГУЛЯТОРЫ ДАВЛЕНИЯ В ШИНАХ С ПОДКЛЮЧЕНИЕМ ШЛАНГА ПОСТОЯННО СОЕДИНЕНЫ С СИСТЕМОЙ ПОДАЧИ СЖАТОГО ВОЗДУХА. ЭТО ДЕЛАЕТ ИХ ПРЕВОСХОДНЫМИ ДЛЯ ПОЛНОЙ ПЕРВОНАЧАЛЬНОЙ НАКАЧКИ ШИН. ЗА СЧЕТ УПРАВЛЕНИЯ ТОЛЬКО ОДНИМ РЫЧАГОМ 1, ПОДХОДЯЩИМ ДЛЯ ЛЮДЕЙ ЛУЧШЕ ВЛАДЕЮЩИХ ПРАВОЙ ИЛИ ЛЕВОЙ РУКОЙ, ДАВЛЕНИЕ ВОЗДУХА МОЖНО УДОБНО ПРОВЕРЯТЬ, НАКАЧИВАТЬ ИЛИ СПУСКАТЬ, НАХОДЯСЬ НЕПОСРЕДСТВЕННО У АВТОМОБИЛЯ. ТОЧНЫЙ ИЗМЕРИТЕЛЬ ДАВЛЕНИЯ, ВСТРОЕННЫЙ В РЕГУЛЯТОР ДАВЛЕНИЯ, НАДЕЖНО И НЕПРЕРЫВНО ПРЕДОСТАВЛЯЕТ ВСЮ НЕОБХОДИМУЮ ИНФОРМАЦИЮ.





■ **1. ЗАЩИТНЫЙ РЕЗИНОВЫЙ КОЛПАЧОК FLEX4** надежно предохраняет механические части точного измерителя давления от внешних воздействий. ■ **2. ЗАЩИТА ОТ ИЗБЫТОЧНОГО ДАВЛЕНИЯ** встроенные защитные механизмы предотвращают повреждение измерителя давления при случайно подаче повышенного давления. ■ **3. ПРОСТОЕ СЧИТЫВАНИЕ ПОКАЗАНИЙ ТОЧНОГО ИЗМЕРИТЕЛЯ ДАВЛЕНИЯ** страница с цифрами¹ размером 80 мм имеет достаточно места для отображения крупных символов, удобных для чтения. ■ **4. КОНСТРУКЦИЯ С ОПТИМАЛЬНЫМ ВЕСОМ** применение легких алюминиевых сплавов и устойчивых к ударам пластиков снижает общую массу до минимума. ■ **5. ВСТРОЕННАЯ ЗАЩИТА ОТ ПЕРЕКРУЧИВАНИЯ²** стабилизирует накачивающий шланг на выходе, гарантируя длительный срок службы и существенное сокращение износа. ■ **6. НАКАЧИВАЮЩИЙ ШЛАНГ ДЛИНОЙ 500 ММ³** идеален даже для подключения к труднодоступным клапанам, хотя во все время сохраняется свобода перемещения. ■ **7. ВСТРОЕННОЕ КОЛЬЦО ДЛЯ ПОДВЕШИВАНИЯ²** подвесное кольцо, встроенное в управляющий рычаг, позволяет быстро и просто повесить регуляторы давления в шинах. Уже не придется спотыкаться о лежащие в рабочей зоне шланги. ■ **8. ЭРГОНОМИЧНЫЙ ДИЗАЙН** компактные габариты и оптимальная разборчивость показаний точного измерителя давления дополнены удобством работы для людей лучше владеющих как правой так и левой рукой, а также с небольшими руками. ■ **9. РАБОТА С РЫЧАГОМ⁴** все функции управления можно контролировать одной рукой: проверка, накачка и спуск воздуха. ■ **10. СЕРТИФИКАТ РТВ⁵** все регуляторы давления в шинах от компании BLITZ одобрены организацией Germany Federal Physikalisch-Technische Bundesanstalt of Braunschweig (немецкое федеральное физико-техническое управление в Брауншвейге - РТВ).

¹ Для модели Pneumax - 63 мм

² Не для модели Pneumax.

³ Для модели Pneumax - 300 мм.

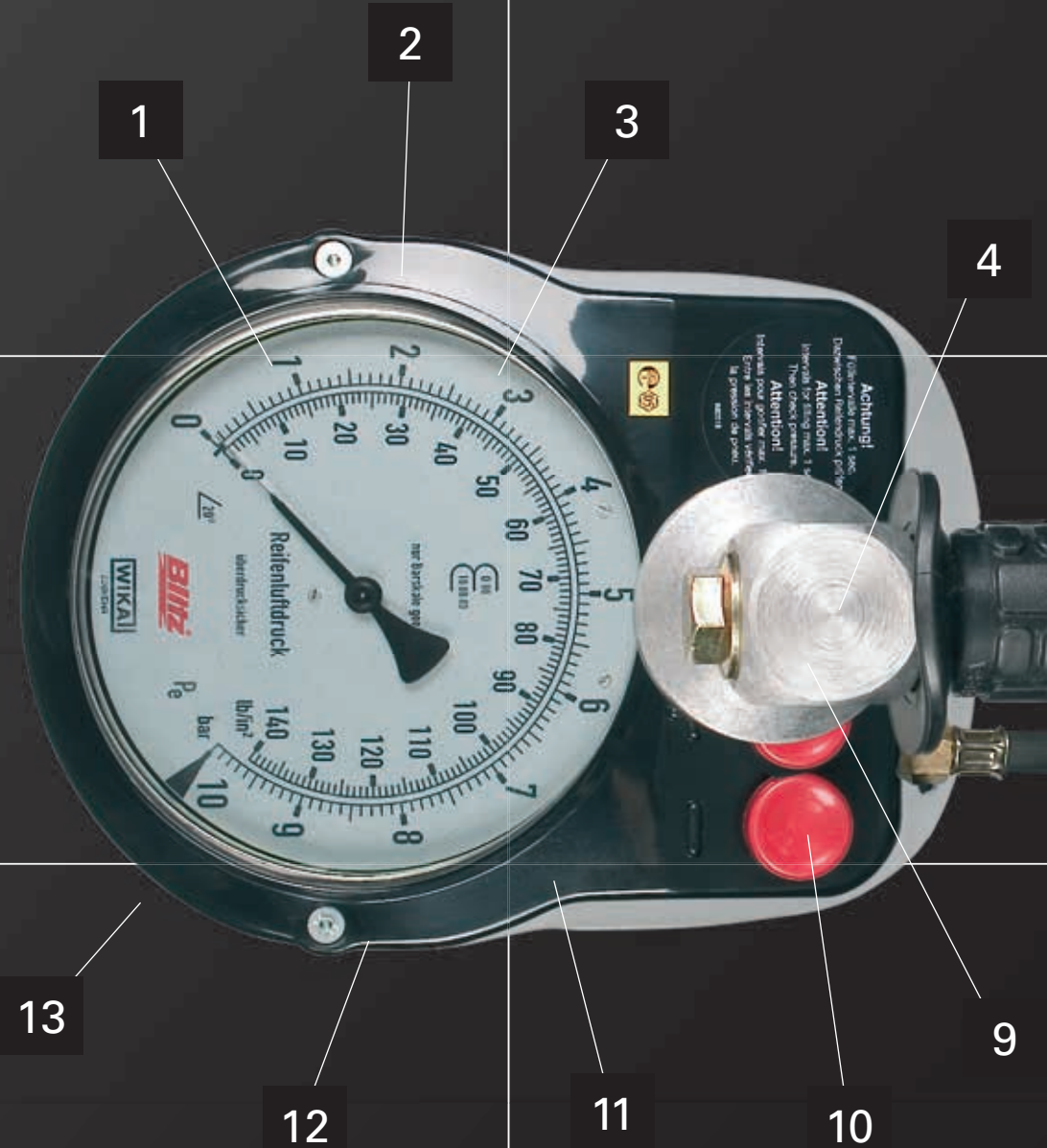
⁴ Модель Pneumax оснащена управляющей клавишей спуска воздуха.

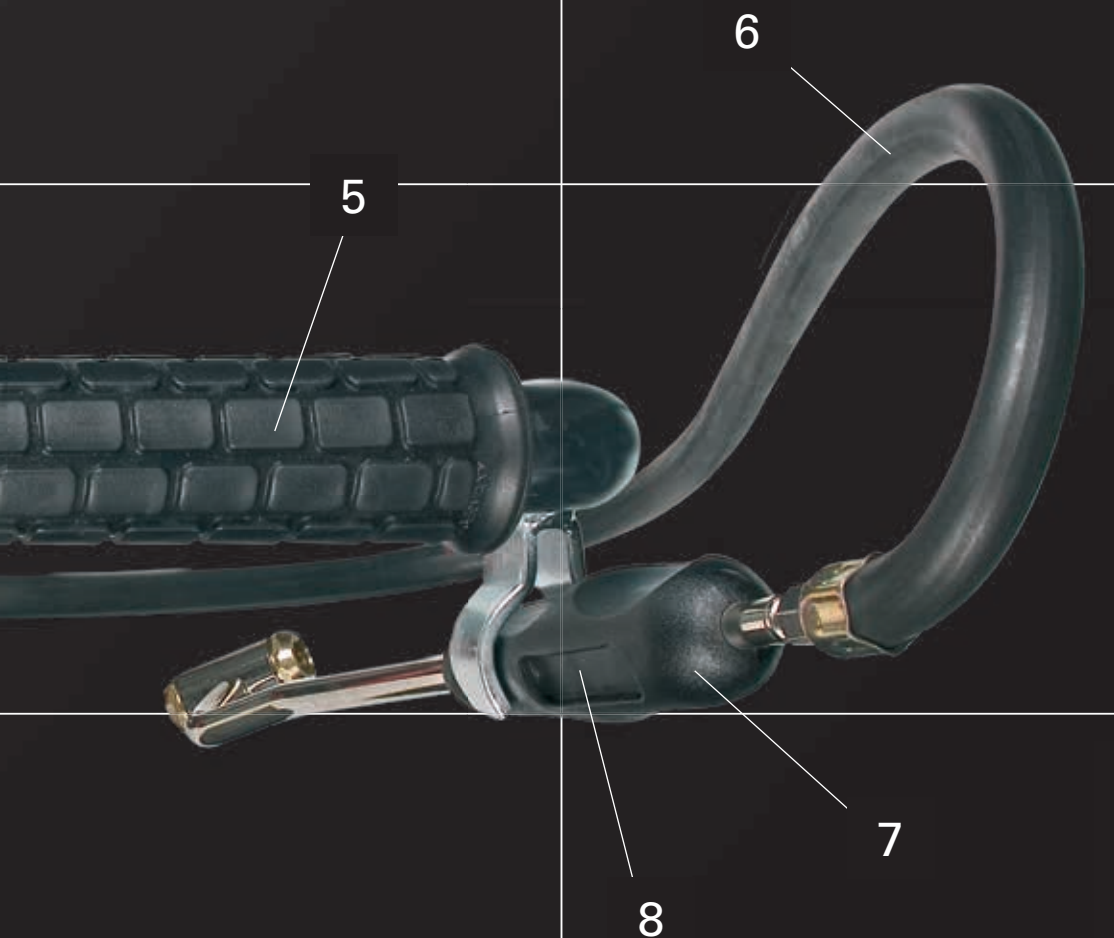
⁵ Не для моделей Pneumax или Pneujet.



ПОРТАТИВНЫЙ

ПОРТАТИВНЫЕ РЕГУЛЯТОРЫ ДАВЛЕНИЯ В ШИНАХ С НАКОПИТЕЛЬНЫМ РЕЗЕРВУАРОМ ВСЕГДА ИМЕЮТ СОБСТВЕННЫЙ СЖАТЫЙ ВОЗДУХ. НАПРИМЕР, МОДЕЛЬ PNEUSTAR 2 ИМЕЕТ НАКОПИТЕЛЬ НА 6 ЛИТРОВ. ЭТО ДАЕТ АБСОЛЮТНУЮ СВОБОДУ ПЕРЕМЕЩЕНИЯ ПРИ НАКАЧКЕ ШИН. НЕТ НЕОБХОДИМОСТИ В РАЗДРАЖАЮЩИХ ПОДКЛЮЧЕНИЯХ ШЛАНГОВ. ЗАПОЛНИТЬ НАКОПИТЕЛЬНОГО РЕЗЕРВУАРА СЖАТЫМ ВОЗДУХОМ НЕ СЛОЖНО. ПРОСТО ПОМЕСТИТЕ НАКАЧИВАЮЩИЙ РАСТРУБ НА НАПОЛНИТЕЛЬНЫЙ КЛАПАН ИЗ КОМПЛЕКТА ПОСТАВКИ - И ВСЕ ГОТОВО! ТАКОЙ СПОСОБ ТАКЖЕ ВО ВСЕ ВРЕМЯ СОХРАНЯЕТ ИЗМЕРИТЕЛЬНЫЙ БЛОК НАКАЧКИ ШИН СВОБОДНЫМ И ГОТОВЫМ К ИСПОЛЬЗОВАНИЮ.





■ **1. РАЗМЕЩЕННЫЙ ПО ДИАГОНАЛИ ТОЧНЫЙ ИЗМЕРИТЕЛЬ ДАВЛЕНИЯ (160 ММ)** обеспечивает оптимальный сток воды во время дождя. Ясное считывание без бликов.
 ■ **2. НАКОПИТЕЛЬНЫЙ РЕЗЕРВУАР СЖАТОГО ВОЗДУХА¹** портативный баллон подачи сжатого воздуха, гальванизированный, объемом 6 литров.
 ■ **3. СМЕННЫЙ ЗАЩИТНЫЙ ДИСК** ключевое свойство простого в использовании прибора – снижение эксплуатационных затрат.
 ■ **4. НАКАЧИВАЮЩИЙ РАСТРУБ И ИЗМЕРИТЕЛЬ ДАВЛЕНИЯ ДАЛЕКО РАЗНЕСЕНЫ ДРУГ ОТ ДРУГА¹** поэтому обеспечивается защита точного измерителя давления, когда регулятор давления в шинах поднят из накачивающего механизма.
 ■ **5. ЭРГОНОМИЧНАЯ РЕЗИНОВАЯ РУЧКА ДЛЯ ПЕРЕНОСКИ** материал с удобным захватом специально разработан для контакта с кожей, обеспечивая приятное ощущение и удобство при пользовании регулятором давления в шинах.
 ■ **6. НАКАЧИВАЮЩИЙ ШЛАНГ ДЛИНОЙ 800 ММ** вместе со стандартным двухсторонним соединителем сервисной станции обеспечивает оптимальное подключение даже к труднодоступным клапанам, причем руки всегда остаются чистыми.
 ■ **7. КОНСТРУКЦИЯ С ОПТИМАЛЬНЫМ ВЕСОМ** применение легких алюминиевых сплавов и устойчивых к ударам пластиков снижает общую массу до минимума.
 ■ **8. ЗАЩИТЫ ОТ ИЗБЫТОЧНОГО ДАВЛЕНИЯ ДО 16 БАР** встроенные защитные механизмы предотвращают повреждение измерителя давления при случайно подаче повышенного давления.
 ■ **9. МЕХАНИЗМ АВТОМАТИЧЕСКОЙ НАКАЧКИ¹** устройство настройки состоит из накачивающего раструба и наполнительного клапана (парная часть), причем одновременно обеспечивает внешнюю защиту для регулятора давления в шинах.
 ■ **10. УПРАВЛЕНИЕ ДВУМЯ КНОПКАМИ** легко регулируемые, защищенные от воды и пыли управляющие кнопки используются при накачке и сбросе воздуха.
 ■ **11. СЕРТИФИКАТ РТВ** все регуляторы давления в шинах от компании BLITZ одобрены организацией Germany Federal Physikalisch-Technische Bundesanstalt of Braunschweig (немецкое федеральное физико-техническое управление в Брауншвейге - РТВ).
 ■ **12. АМОРТИЗИРУЮЩИЕ НОГИ ИЗ ЭЛАСТОМЕРА** амортизирующие свойства материала защищают измеритель давления при грубом опускании.
 ■ **13. НИЗКО РАСПОЛОЖЕННЫЙ ЦЕНТР ТЯЖЕСТИ** эта продуманная конструкция гарантирует высокую устойчивость к опрокидыванию.

¹ Не для модели Pneutest.



СТАЦИОНАРНЫЙ

СТАЦИОНАРНЫЕ УСТРОЙСТВА КОНТРОЛЯ ДАВЛЕНИЯ МОГУТ МОНТИРОВАТЬСЯ В ВИДЕ ОТДЕЛЬНО СТОЯЩЕЙ КОЛОННЫ НА ПОЛУ ИЛИ НЕПОСРЕДСТВЕННО НА СТЕНУ. ФИЗИЧЕСКОЕ РАЗНЕСЕНИЕ РЕГУЛЯТОРА ДАВЛЕНИЯ В ШИНАХ И НАКАЧИВАЕМОЙ ШИНЫ СПЕЦИАЛЬНО РЕКОМЕНДОВАНО АССОЦИАЦИЕЙ СТРАХОВАНИЯ ОТВЕТСТВЕННОСТИ РАБОТОДАТЕЛЕЙ (EMPLOYER'S LIABILITY INSURANCE ASSOCIATIONS), НАПРИМЕР ДЛЯ ШИН ГРУЗОВИКОВ С ДАВЛЕНИЕМ ВЫШЕ 3,3 БАР.



9

1



■ **1. ЖК-ДИСПЛЕЙ С ЗАДНЕЙ ПОДСВЕТКОЙ**¹ алфавитно-цифровой жидкокристаллический экран дисплея отличается высокой контрастностью, упрощающей чтение. Дисплей служит для отображения целевых и реальных величин, а также различной информации о состоянии. ■ **2. ТОЧНЫЙ ИЗМЕРИТЕЛЬ ДАВЛЕНИЯ С БОЛЬШОЙ ЦИФРОВОЙ СТРАНИЦЕЙ**² обеспечивает превосходную четкость даже на удалении. ■ **3. ПРОЧНЫЙ И УСТОЙЧИВЫЙ К КОРРОЗИИ** стационарные регуляторы давления в шинах имеют прочный корпус и защиту рабочих элементов от вандализма. Настенная опора или отдельно расположенная стойка гальванизированы, либо выполнены из нержавеющей стали (для Automatic 4). Все электронные компоненты моделей Automatic 4 находятся в литом, устойчивом к погодным условиям отсеке. ■ **4. САМОДИАГНОСТИКА**¹ встроенный микроконтроллер ведет непрерывный мониторинг всех компонентов, обеспечивая быстрое обнаружение и вывод на ЖК-экран данных о неправильной работе или утечках. ■ **5. УДЕРЖИВАЮЩИЙ КРОНШТЕЙН** большие габаритные размеры упрощают возврат накачивающего шланга на место, когда он не используется. ■ **6. ДЛИННЫЙ НАКАЧИВАЮЩИЙ ШЛАНГ** длина 10 м (Automaster 4/Automatic 4), или 12 м (Pneutruck) обеспечивает оптимальную свободу перемещения. ■ **7. СЕРТИФИКАТ РТВ** все регуляторы давления в шинах от компании BLITZ одобрены организацией Germany Federal Physikalisch-Technische Bundesanstalt of Braunschweig (немецкое федеральное физико-техническое управление в Брауншвейге - РТВ). ■ **8. РАЗРАБОТАНО ДЛЯ СЕРВИСНОГО ОБСЛУЖИВАНИЯ**¹ в концепции разработки серий Automatic 4 и Automaster 4 значительное внимание уделяется оптимальной доступности. Модульная конструкция регулятора давления обеспечивает такую доступность. ■ **9. КЛАВИШИ С SENSETOUCH**¹ упрощают и ускоряют настройку нужной целевой величины.

¹ Только модели Automatic 4 и Automaster 4.

² Только модели Pneutruck.



PEUMAX

PNEUREX

PNEUJET

	Kombi		Kombi		Kombi		Pneurex 1	Pneurex 1	Pneurex 2	Pneurex 2	Pneujet 1	
МАКС. НАКАЧИВАЮЩЕЕ ДАВЛЕНИЕ	10/140 БАР/PSI	10/140 БАР/PSI	4/58 БАР/PSI	12/170 БАР/PSI	4/58 БАР/PSI	12/170 БАР/PSI	4/58 БАР/PSI	12/170 БАР/PSI	4/58 БАР/PSI	12/170 БАР/PSI	25/350 БАР/PSI	25/350 БАР/PSI
ПОДАЧА СЖАТОГО ВОЗДУХА	10 БАР	10 БАР	4 БАР	12 БАР	4 БАР	12 БАР	4 БАР	12 БАР	4 БАР	12 БАР	25 БАР	25 БАР
ПОГРЕШНОСТЬ	* БАР	* БАР	* БАР	* БАР	* БАР	* БАР	* БАР	* БАР	* БАР	* БАР	* БАР	* БАР
ИЗМЕРИТЕЛЬ ДАВЛЕНИЯ	63 ММ	63 ММ	80 ММ	80 ММ	80 ММ	80 ММ	80 ММ	80 ММ	80 ММ	80 ММ	80 ММ	80 ММ
ДЛИНА ШЛАНГА	300 ММ	300 ММ	500 ММ	500 ММ	500 ММ	500 ММ	500 ММ	500 ММ	500 ММ	500 ММ	500 ММ	500 ММ
АДАПТЕР КЛАПАНА**	1	1 2	1	1	1 2	1 2	3	3	5	5	4	3
ДЛИНА	150 ММ	150 ММ	240 ММ	240 ММ	240 ММ	240 ММ	240 ММ	240 ММ	240 ММ	240 ММ	240 ММ	240 ММ
ШИРИНА	90 ММ	90 ММ	100 ММ	100 ММ	100 ММ	100 ММ	100 ММ	100 ММ	100 ММ	100 ММ	100 ММ	100 ММ
ВЫСОТА	160 ММ	160 ММ	170 ММ	170 ММ	170 ММ	170 ММ	170 ММ	170 ММ	170 ММ	170 ММ	170 ММ	170 ММ
ВЕС	0,8 КГ	0,8 КГ	0,9 КГ	0,9 КГ	1,0 КГ	1,0 КГ	1,0 КГ	1,0 КГ	1,0 КГ	1,0 КГ	1,0 КГ	1,0 КГ

с подключением шланга, не калибруемый

с подключением шланга, калибруемый

с подключением шланга, не калибруемый

* Точность считывания по стандарту EEC / 86 / 217

** Назначение на стр. 11



PNEUMAX Портативный регулятор давления в шинах с защитным резиновым колпачком FLEX4, накачивающий шланг 300 мм и точный измеритель давления 63 мм.

Типовые области применения

- Дома и для непрофессионального использования



PNEUREX Портативный высокопроизводительный регулятор давления в шинах с защитным резиновым колпачком FLEX4, управление одним рычагом, накачивающий шланг 500 мм и точный, калибруемый измеритель давления 80 мм.

Типовые области применения

- Мастерские по ремонту легковых и грузовых автомобилей
- Специализированные магазины продажи шин
- Обслуживание транспортного парка



PNEUJET Портативный высокопроизводительный регулятор давления в шинах с защитным резиновым колпачком FLEX4, управление одним рычагом, накачивающий шланг 500 мм и точный измеритель давления 80 мм.

Типовые области применения

- Шины со специальными требованиями, например шины самолетов



PNEUSTAR 2

PNEUTEST

N₂

	10/140 БАР/PSI	10/140 БАР/PSI	10/140 БАР/PSI
МАКС. НАКАЧИВАЮЩЕЕ ДАВЛЕНИЕ	15 БАР	15 БАР	10 БАР
ПОДАЧА СЖАТОГО ВОЗДУХА	* БАР	* БАР	* БАР
ПОГРЕШНОСТЬ	160 ММ	160 ММ	160 ММ
ИЗМЕРИТЕЛЬ ДАВЛЕНИЯ	800 ММ	800 ММ	800 ММ
ДЛИНА ШЛАНГА	3	3	3
АДАПТЕР КЛАПАНА**	270 ММ	270 ММ	270 ММ
ДЛИНА	200 ММ	200 ММ	200 ММ
ШИРИНА	670 ММ	670 ММ	560 ММ
ВЫСОТА	6,1 КГ	6,1 КГ	5,5 КГ
ВЕС	с подключением шланга, не калибруемый		с подключением шланга, калибруемый

* Точность считывания по стандарту EEC / 86 / 217

** Назначение на стр. 11



PNEUSTAR 2/ PNEUSTAR 2 N₂ Портативный регулятор давления в шинах с накопительным резервуаром воздуха, накачивающий шланг 500 мм и точный измеритель давления 160 мм.

Типовые области применения

- Сервисные станции
- Непосредственные подключения в авторемонтных мастерских



PNEUTEST Портативный регулятор давления в шинах с соединением шлангом, накачивающий шланг 500 мм и точный измеритель давления 160 мм.

Типовые области применения

- Мастерские по ремонту легковых и грузовых автомобилей
- Обслуживание транспортного парка



Automatic 4 W 9,5

Automatic 4 S 9,5

Automaster 4 W 9,5

МАКС. НАКАЧИВАЮЩЕЕ ДАВЛЕНИЕ

9,5/- БАР/PSI

9,5/- БАР/PSI

9,5/- БАР/PSI

ПОДАЧА СЖАТОГО ВОЗДУХА

12/16 БАР

12/16 БАР

12/16 БАР

ПОГРЕШНОСТЬ

< 0,08 БАР

< 0,08 БАР

< 0,08 БАР

ИЗМЕРИТЕЛЬ ДАВЛЕНИЯ

63 ММ

63 ММ

80 ММ

ДЛИНА ШЛАНГА

10 М

10 М

10 М

ЭЛЕКТРИЧЕСКОЕ ПОДКЛЮЧЕНИЕ

230/50 В/Гц (В-А)

230/50 В/Гц (В-А)

230/50 В/Гц (В-А)

АДАПТЕР КЛАПАНА**

5

5

5

ДЛИНА

170 ММ

170 ММ

170 ММ

ШИРИНА

340 ММ

340 ММ

340 ММ

ВЫСОТА

330 ММ

1300 ММ

330 ММ

ВЕС

9,3 КГ

23,7 КГ

9,3 КГ

калиброванный

с функцией установки давления,
калиброванный

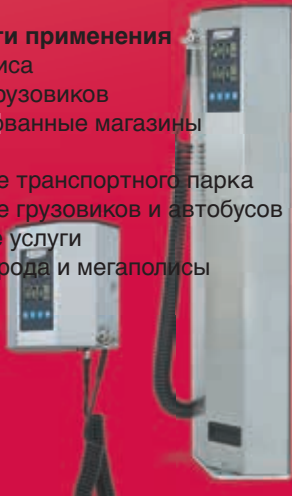
* Назначение на стр. 11



AUTOMATIC 4 Стационарный электронный регулятор давления в шинах, клавиши с коротким ходом для выбора нужного давления, автоматическая система накачки и проверки, 10-метровый спиральный шланг и ЖК-экран с задней подсветкой.

Типовые области применения

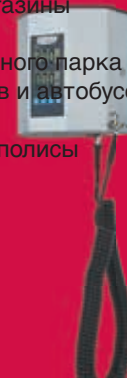
- Станции сервиса
- Авторемонт грузовиков
- Специализированные магазины продажи шин
- Обслуживание транспортного парка
- Обслуживание грузовиков и автобусов
- Транспортные услуги
- Небольшие города и мегаполисы



AUTOMASTER 4 Стационарный электронный регулятор давления в шинах, специально разработанный для шиномонтажа, регулируемое дополнительное давление для накачки до заданной величины, автоматическая система накачки и проверки, гладкий восьмиметровый шланг и ЖК-экран с задней подсветкой.

Типовые области применения

- Станции сервиса
- Авторемонт грузовиков
- Специализированные магазины продажи шин
- Обслуживание транспортного парка
- Обслуживание грузовиков и автобусов
- Транспортные услуги
- Небольшие города и мегаполисы



Pneutruck W 10

Pneutruck S 10

МАКС. НАКАЧИВАЮЩЕЕ ДАВЛЕНИЕ

10/140 БАР/PSI

10/140 БАР/PSI

ПОДАЧА СЖАТОГО ВОЗДУХА

10 БАР

10 БАР

ПОГРЕШНОСТЬ

* БАР

* БАР

ИЗМЕРИТЕЛЬ ДАВЛЕНИЯ

160 ММ

160 ММ

ДЛИНА ШЛАНГА

12 М

12 М

АДАПТЕР КЛАПАНА**

5

5

ДЛИНА

205 ММ

205 ММ

ШИРИНА

195 ММ

195 ММ

ВЫСОТА

485 ММ

1495 ММ

ВЕС

9,0 КГ

25,2 КГ

калибруемый

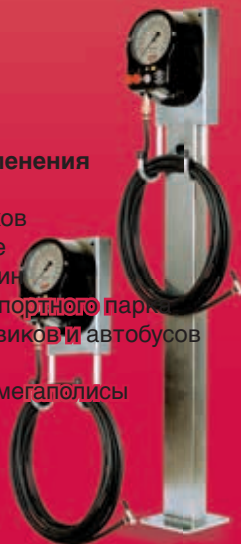
* Точность считывания по стандарту EEC / 86 / 217



PNEUTRUCK СТАЦИОНАРНЫЙ РЕГУЛЯТОР ДАВЛЕНИЯ В ШИНАХ С КЛАВИШЕЙ „ПЛЮС/МИНУС“ ДЛЯ ПРОЦЕССОВ НАКАЧКИ И СПУСКА, ГЛАДКИЙ 12-МЕТРОВЫЙ ШЛАНГ И ТОЧНЫЙ ИЗМЕРИТЕЛЬ ДАВЛЕНИЯ 160 ММ.

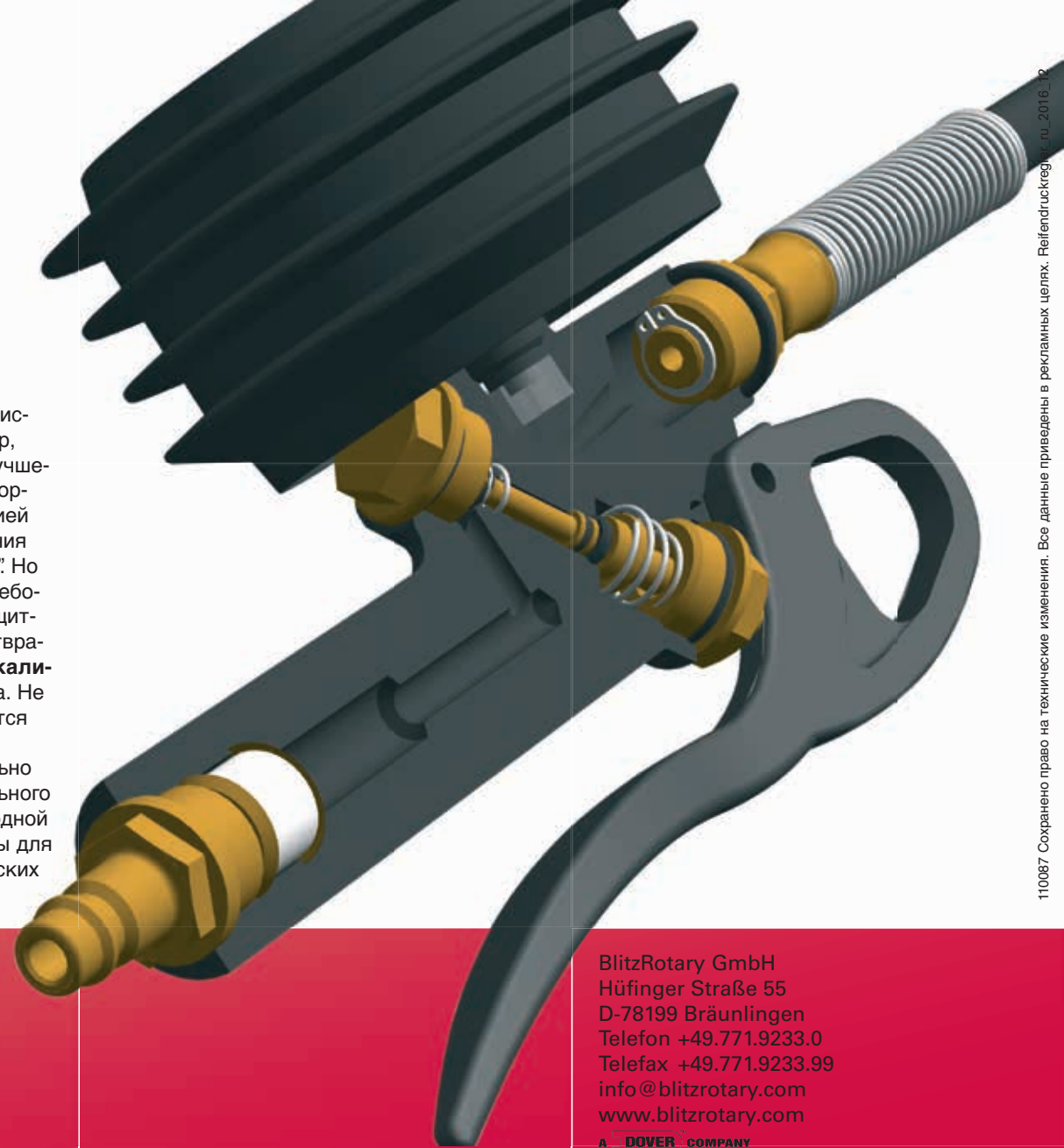
Типовые области применения

- Станции сервиса
- Авторемонт грузовиков
- Специализированные магазины продажи шин
- Обслуживание транспортного парка
- Обслуживание грузовиков и автобусов
- Транспортные услуги
- Небольшие города и мегаполисы



- 1. ПОДКЛЮЧАЕМЫЙ РЫЧАГОМ НИППЕЛЬ
- 2. АДАПТЕР КЛАПАНА ДЛЯ ВЕЛОСИПЕДНЫХ ШИН
- 3. ДВУХСТОРОННЕЕ ПОДКЛЮЧЕНИЕ К СЕРВИСНОЙ СТАНЦИИ
- 4. ВИНТОВОЙ АДАПТЕР КЛАПАНА
- 5. ПОДКЛЮЧАЕМЫЙ РЫЧАГОМ НАКОНЕЧНИК





■ **1. УДОБСТВО – УЧЕТ ПОТРЕБНОСТЕЙ ПОЛЬЗОВАТЕЛЕЙ** особенно в случае с сервисными станциями, необходимо учитывать потребности целевых пользователей. Например, небольшой вес и крупные кнопки управления очень важны для женщин - небольшое улучшение, которое не только существенно упрощает процесс проверки и накачки шин, но и формирует положительное впечатление от сервиса, предлагаемого автозаправочной станцией и ее операторами. ■ **2. КАЧЕСТВО – ПРОЧНАЯ КОНСТРУКЦИЯ** если регулятор давления в шинах предоставлен всем посетителям, придется учитывать “неминуемый вандализм”. Но даже в обычной автомастерской к регуляторам давления выдвигаются повышенные требования, поскольку почти всегда приходится сталкиваться хотя бы с падением на пол. Защитные резиновые колпачки FLEX4 и амортизирующие опорные ноги из эластомера предотвратят серьезные повреждения в таких случаях. ■ **3. Гарантия на запасные части – перекалибровка** полная номенклатура запасных частей особенно важна из-за риска вандализма. Не менее важна повторная калибровка. Исходная калибровка, которая обычно производится заводом-изготовителем, действительна только на срок в 2 года. Многие, имеющиеся на рынке, устройства эконом-класса не допускают повторной калибровки из-за относительно простой конструкции. ■ **4. БЕЗОПАСНОСТЬ – НОВЫЕ ТЕХНОЛОГИИ** важность правильного давления в шинах часто недооценена, хотя неправильное давление в шинах является одной из наиболее частых причин аварий. Регуляторы давления в шинах от BLITZ разработаны для наиболее простого отслеживания давления в шинах за счет использования эргономических принципов разработки и новейших технологий.



BlitzRotary GmbH
Hüfanger Straße 55
D-78199 Bräunlingen
Telefon +49.771.9233.0
Telefax +49.771.9233.99
info@blitzrotary.com
www.blitzrotary.com

A DOVER COMPANY

