



SPOA30/SPOA40/SPO40

Serie 600 M e 700 E

Ponti di sollevamento rialzati a 2 colonne

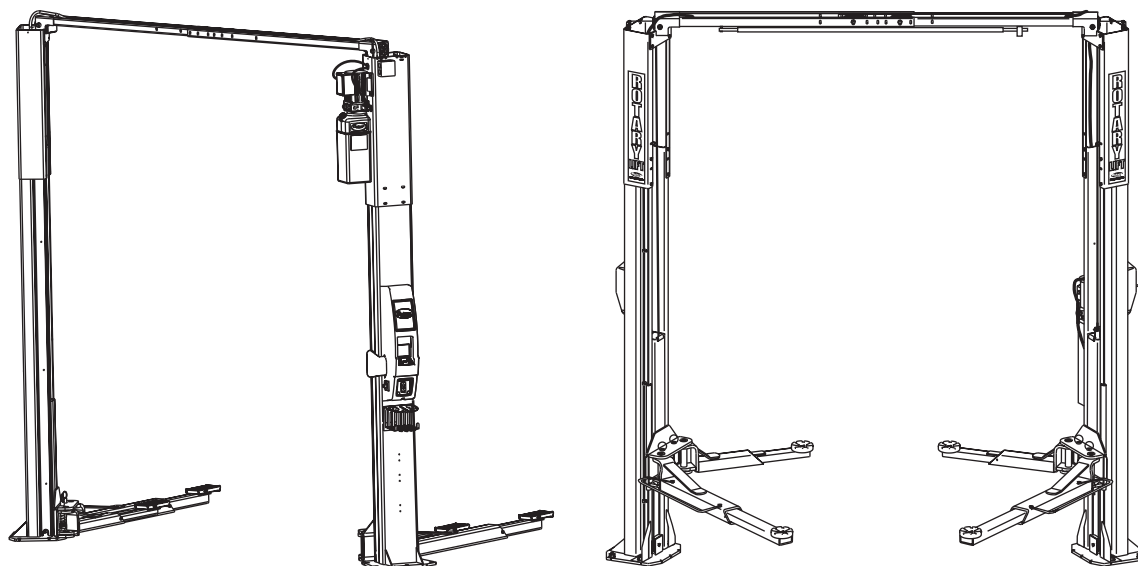
Portata della serie SPOA30: 3.100 kg (775 kg per braccio)

Portata della serie SPOA40: 4.000 kg (1.000 kg per braccio)

Portata della serie SPO40: 4.000 kg (1.000 kg per braccio)



TÜV
Rheinland



E
L
E
N
C
O

P
E
Z
Z
I

D
I

R
I
C
A
M
B
I
O

IMPORTANTE: Al momento di ordinare dei componenti o di richiedere assistenza, indicare sempre il modello esatto e il numero di serie del gruppo generatore. Il numero di modello è riportato sulla targhetta fissata sulla colonna del gruppo generatore. Il numero di serie del gruppo generatore è situato sul lato del gruppo.

DATI DI PROPRIETÀ
Inserire le informazioni
complete e conservarle in
un luogo sicuro.

Data di installazione _____

Numero sede di installazione _____

Numero di serie azionamento _____

Modello azionamento _____

Numero di serie ponte di sollevamento _____

Numero di modello ponte di sollevamento _____

NOTA: Per pezzi di ricambio, rivolgersi al più vicino rivenditore di ricambi Rotary.



PB2-32-30

Rev. B 01/26/2007

DISTINTA COMPONENTI SERIE M

1	Colonna lato sinistro	N752			
2	Colonna lato destro	N755	39	Tiranti di equalizzazione	
3	Prolunga della colonna			SPOA30	N384
	Altezza Standard	N470		Modello SPOA30 EH-1	N385
	MODELLO EH-1	N471		Modello SPOA30 EH-2	N386
	MODELLO EH-2	N472		SPOA40	N372
	MODELLO EH-4 (solo SPO40)	N474		MODELLO SPOA40 EH-1	N378
4	Forcella carrello	N822		MODELLO SPOA40 EH-2	N373
5	Perno del braccio	N2154		SPO40	N374
6	Perni lunghi a testa tonda sottosquadra 3/8" -16NC x 3/4"			MODELLO SPO40 EH-1	N379
N/D				MODELLO SPO40 EH-2	N375
				MODELLO SPO40 EH-4	N376
*8	Gruppo generatore		40	Paraurti carrello	FA950
	1Ø (SPOA30) (modello F)	*P1453/P3453	41	Cavo del gancio di arresto	FJ7595-1
	1Ø (SPOA40/SPO40) (modello F)	*P1456/P3456		Modello SPO40 EH-4	FJ7600
	3Ø (SPOA30) (modello D)	*P1454/P3454	42	Guida cavo	N618
	3Ø (SPOA40/SPO40) (modello D)	*P1047/P3346	43	Dado flangiato 3/8" -16NC	40664
	3Ø (SPOA30) (modello T)	*P1455/P3455	44	Stelo puleggia	FJ7444-8
	3Ø (SPOA40/SPO40) (modello T)	*P1457/P3457	45	Vite cilindrica a testa esagonale	
9	Tubo flessibile del gruppo generatore	FJ837		1/4" -20NC x 3/4" qualità 5	40104
10	Vite cilindrica a testa esagonale 5/16" -18NC x 1-1/2	40238	46	Staffa per estremità cavo	N619
11	Rondella di serraggio a dentellatura esterna 5/16"	40854	47	Gancio fissatubi	N383
12	Dado esagonale 5/16" -18NC	40670	48	Spessore anteriore	FJ7659-3
13	Manopola perno azionatore	FJ7985-1	49	Spessore ad U	FJ716-6
14	Perno azionatore	N121-1	50	Raccordo	FJ7668
15	Anello di fermo	N119-3	51	N/D	N/D
16	Molla di serraggio braccio	FJ7656-2	52	Spina fotosensibile	FA5930-2
17	Scarico della trazione (solo 1Ø)	P1164-4	53	Dado flangiato 1/4" -20NC	40641
18	Paraurti carrello (lung. 152 mm)	FA941	54	Anello distanziale	FJ7871
19	Dente di serraggio braccio	N2121	55	Gruppo interruttore di finecorsa	N412
20	Paraurti di avvicinamento (lung. 457 mm)	FJ7391-1	56	Rondella di serraggio a dentellatura esterna 1/4"	40779
21	Controdado esagonale con inserto in nylon 5/8" -11NC	40780	57	Rondella di serraggio a dentellatura esterna 3/8"	40845
22	Anello Truarc #5304-75 per stelo da 3/4"	41411	58	Perno a molla da 1-1/2"	14427
23	Puleggia	N377	59	Vite cilindrica a testa esagonale	
24	Dado esagonale 1/4" -20NC	40627		1/4" -20NC x 1" qualità 5	40108
25	Coperchio puleggia	N119-1	60	Dispositivo antischiacciamento piedi di sinistra	N137-1
26	Vite PHMS cromata 1/4" -20NC x 3/8" lung. (2 pezzi)	40063	61	Dispositivo antischiacciamento piedi di destra	N138-1
27	Pattino	FJ7360	62	Interruttore di finecorsa	N411-1
28	Ancoraggio per cemento 20 mm (10 pz. necess.)	W140210	63	Dado a pressione	FC5209
29	Bussola di serraggio 1-1/2" D.E. x 0,760-0,770" D.I. x 0,045"	41388	64	Traversa superiore lato sinistro (esterno)	N480-1
30	Bullone a testa esagonale 1/4" -20NC x 2-3/4"	40114	65	Traversa superiore lato destro (interno)	N481-1
31	Dado autobloccante con inserto in nylon 1/4" -20NC	41423	66	Vite di sfiato	N/D
32	Rondella piatta „Plain“ tipo A 1/4"		67	Piastra adattatrice	FA7926
33	Gruppo barra interruttori		68	Vite SFHMS 5/16-18NC x 1/2"	40375
	SPOA30	N415	69	Pannello di comando	
	SPOA40/SPO40	N467		1Ø	FA7928
34	Kit piastra portaruota	FF729		3Ø	FA7927
35	N/D	N/D	70	Vite esagonale SHCS #8-32NC x 3/8"	40087
36	HHCS flangiata 3/8" -16NC x 3/4"	40134	71	Staffa di montaggio traversa superiore	N439
37	Spessore per pattino	N115			
38	Tubo flessibile per traversa superiore				
	SPOA30	FJ839			
	Modello SPOA30 EH-1	FJ842			
	Modello SPOA30 EH-2	FJ843			
	SPOA40 e SPO40	FJ839			
	Modello SPOA40 e SPO40 EH-1	FJ842			
	Modello SPOA40 e SPO40 EH-2	FJ843			
	MODELLO SPO40 EH-4	FJ845			

*** Sono stati utilizzati due gruppi generatori diversi. Controllare il numero esatto del modello prima di ordinare le parti di ricambio.**

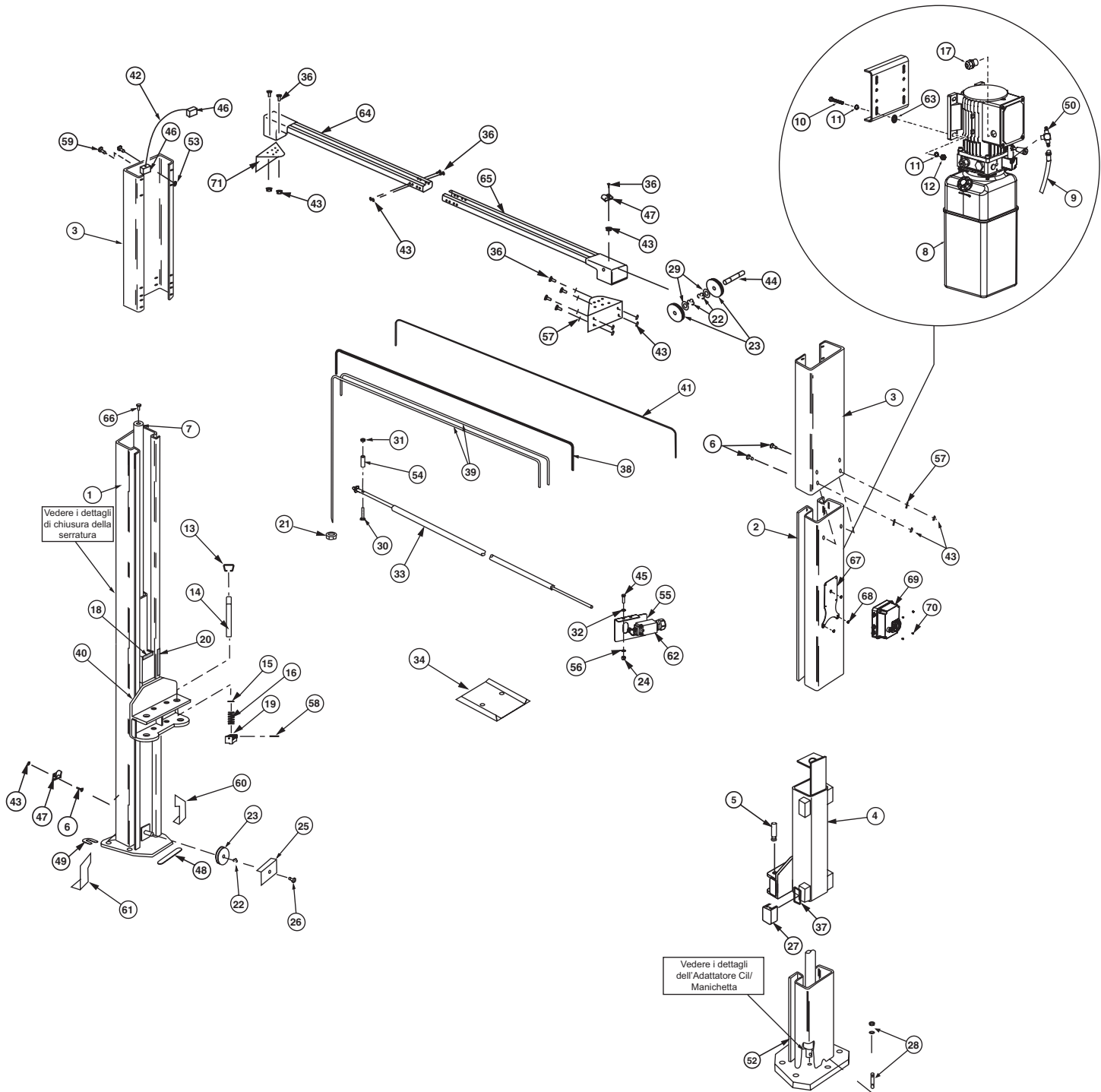
*Nota: disponete del modello F, D o T?

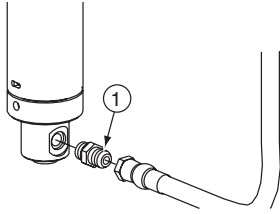
Per controllare se si dispone di un azionamento modello F, D oppure T, controllare la quartultima lettera del numero di modello del vostro ponte di sollevamento.

ESEMPIO: SPOA30MD585 è un modello D.

Il numero di modello si trova su di una targhetta sul lato del ponte di sollevamento.

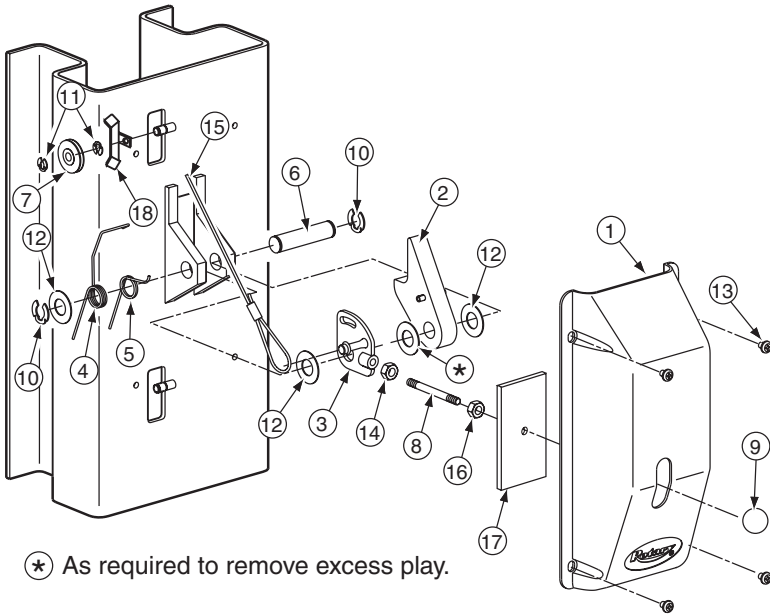
DISTINTA COMPONENTI SERIE M





CYLINDER ADAPTER/HOSE DETAIL PARTS LIST

N° seq.	Denominazione	N° pezzo
1	Adattatore dritto	FJ7352-3



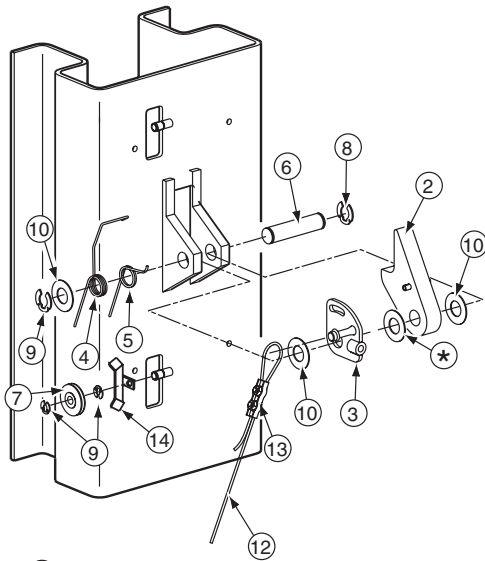
⊛ As required to remove excess play.

COLONNA DI DESTRA

LOCKING LATCH DETAIL PARTS LIST

N° seq.	Denominazione	N° pezzo
1	Coperchio lato comando	FJ7452
2	Dente del gancio di arresto	N616
3	Piastra di comando	FJ7594-2
4	Molla	FJ7566-10
5	Molla	FJ7382-9
6	Stelo del gancio	FJ7382-34
7	Puleggia del gancio di arresto	FJ7322
8	Manopola	FJ7382-18
9	Manopola sferica	FC134-91
10	Anello Truarc #5304-75 (per stelo da 3/4")	41411
11	Anello Truarc #5304-37 (per stelo da 3/8")	41410
12	Bussola di serraggio 1-1/2" D.E. x 3/4" D.I. x 0.045"	41388
13	Vite BHCS 5/16"-18NC x 3/8" lungh. (tipo Allen)	N/D
14	Controdado esagonale 3/8" - 16NC	40658
15	Cavo del gancio di arresto	FJ7600
16	Controdado 1/2"-13NC (anello distanziale)	40700
17	Coperchio fessura	N617
18	Coperchio puleggia gancio	N64

DISTINTA COMPONENTI DETTAGL. GANCIO DI SERRAGGIO

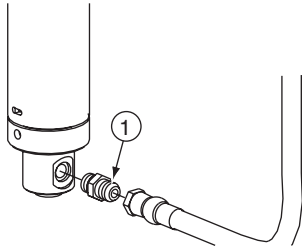


⊛ As required to remove excess play.

COLONNA DI SINISTRA

N° seq.	Denominazione	N° pezzo
1	Coperchio del gancio	FJ7451
2	Dente del gancio di arresto	N616
3	Piastra di comando	FJ7594-2
4	Molla	FJ7566-10
5	Molla	FJ7382-9
6	Stelo del gancio	FJ7382-34
7	Puleggia del gancio di arresto	FJ7322
8	Anello Truarc #5304-75 (per stelo da 3/4")	41411
9	Anello Truarc #5304-37 (per stelo da 3/8")	41410
10	Bussola di serraggio 1-1/2" D.E. x 3/4" D.I. x 0.045"	41388
11	Vite BHCS 5/16"-18NC x 3/8" lungh. (tipo Allen)	N/D
12	Cavo del gancio di arresto	FJ7595-1
	EH-4 per SPO40	FJ7600
13	Fissacavo per cavo del gancio di arresto	N63-1
14	Coperchio puleggia gancio	N64

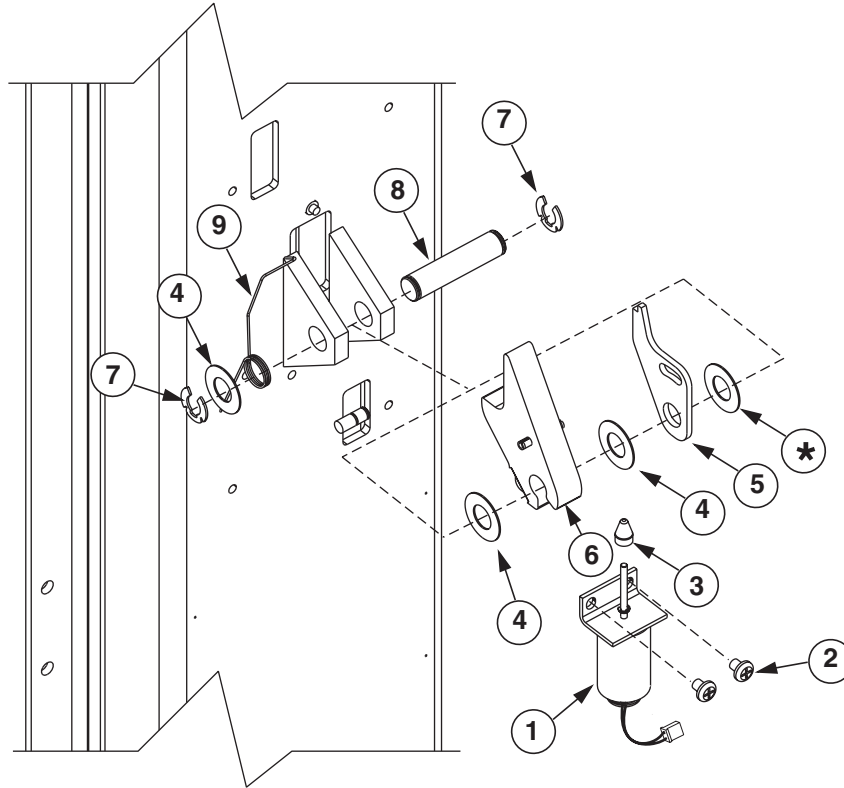
DISTINTA COMPONENTI SERIE E



DISTINTA COMPONENTI PER ADATTATORE CILINDRO/TUBO FLESSIBILE

N° seq.	Denominazione	N° pezzo
1	Adattatore dritto	FJ7352-3

DISTINTA COMPONENTI DETTAGL. GANCIO DI SERRAGGIO



DISTINTA COMPONENTI DETTAGL. GANCIO DI SERRAGGIO

N° seq.	Denominazione	N° pezzo.
1	Solenoide	FA7484-6
2	Vite PHMS 5/16" - 3/8"	40227
3	Pattino	N613-1
4	Bussola di serraggio 1-1/2" D.E. x 3/4" D.I. x 0.045 .	41388
5	Piastra di comando gancio	N613-3
6	Gancio di arresto	N616
7	Anello Truarc #5304-75 (per stelo da 3/4")	41411
8	Stelo del gancio	FJ7382-34
9	Molla del gancio	N613-2

DISTINTA COMPONENTI SERIE E

<p>1 Colonna lato sinistroN752</p> <p>2 Colonna lato destroN752</p> <p>3 Prolunga colonna lato destro</p> <p style="padding-left: 20px;">Altezza StandardN470</p> <p style="padding-left: 20px;">MODELLO EH-1N471</p> <p style="padding-left: 20px;">MODELLO EH-2N472</p> <p style="padding-left: 20px;">MODELLO EH-4 (solo SPO40)N474</p> <p>Prolunga colonna lato sinistro</p> <p style="padding-left: 20px;">Altezza StandardN485</p> <p style="padding-left: 20px;">MODELLO EH-1N486</p> <p style="padding-left: 20px;">MODELLO EH-2N487</p> <p style="padding-left: 20px;">MODELLO EH-4 (solo SPO40)N489</p> <p>4 Forcella carrelloN822</p> <p>5 Perno del braccioN2154</p> <p>6 Dado 1/4"-20NC41423</p> <p>7 Cilindro idraulico da 71"N382 *8</p> <p>Gruppo generatore</p> <p style="padding-left: 20px;">1Ø SPO40 (modello E)*P3486</p> <p style="padding-left: 20px;">3Ø SPOA30 (modello E)*P3487</p> <p style="padding-left: 20px;">3Ø SPOA40/SPO40 (modello E)*P3493</p> <p style="padding-left: 20px;">3Ø SPOA30 (modello S)*P3488</p> <p style="padding-left: 20px;">3Ø SPOA40/SPO40 (modello S)*P3489</p> <p>9 Tubo flessibile del gruppo generatoreN368</p> <p>10 Vite cilindrica a testa esagonale (piena filettatura) 5/16"-18NC x 1-1/2"40271</p> <p>11 Blocchetto antivibranteP1164-3</p> <p>12 Dado esagonale 5/16"-18NC40670</p> <p>13 Manopola perno azionatoreFJ7985-1</p> <p>14 Perno azionatoreN121-1</p> <p>15 Perno di serraggioN119-3</p> <p>16 Molla di serraggio braccioFJ7656-2</p> <p>17 Vite di sfiato (specificare il produttore)N/D</p> <p>18 Paraurti carrelloFA941</p> <p>19 Dente di serraggio braccioN2121</p> <p>20 Paraurti di avvicinamentoFJ927-1</p> <p>21 Controdado 5/8"-11NC40743</p> <p>22 Anello Truarc #5304-75 per stelo da 3/4"41411</p> <p>23 PuleggiaN377</p> <p>24 Kit spessoriFA5112</p> <p>25 Coperchio puleggiaN119-1</p> <p>26 Vite PHMS cromata 1/4"-20NC x 3/8" lungh. (2 pezzi) 40063</p> <p>27 PattinoFJ7360</p> <p>28 Ancoraggio per cemento 20 mmW140210</p> <p>29 Bussola di serraggio 1-1/2" D.E. x 0,760-0,770" D.I. x 0,045"41388</p> <p>30 PortacaviFA928</p> <p>31 Vite PHTS #8-32 tipo B x 5/8" lungh.41457</p> <p>32 Coperchio reteFA948</p> <p>33 Anello distanzialeFJ7871</p> <p>34 Kit piastra portaruotaFF729</p> <p>35 N/DN/D</p> <p>36 HHCS flangiata 3/8"-16NC x 3/4"40124</p> <p>37 Tubo flessibile per traversa superiore</p> <p style="padding-left: 20px;">StandardN369</p> <p style="padding-left: 20px;">MODELLO EH-1/EH-2N371</p> <p style="padding-left: 20px;">MODELLO EH-4 (solo SPO40)N370</p> <p>38 Tiranti di equalizzazione</p> <p style="padding-left: 20px;">SPOA30N384</p> <p style="padding-left: 20px;">Modello SPOA30 EH-1N385</p> <p style="padding-left: 20px;">Modello SPOA30 EH-2N386</p> <p style="padding-left: 20px;">SPOA40N372</p> <p style="padding-left: 20px;">MODELLO SPOA40 EH-1N378</p> <p style="padding-left: 20px;">MODELLO SPOA40 EH-2N373</p> <p style="padding-left: 20px;">SPO40N374</p> <p style="padding-left: 20px;">MODELLO SPO40 EH-1N379</p> <p style="padding-left: 20px;">MODELLO SPO40 EH-2N375</p> <p style="padding-left: 20px;">MODELLO SPO40 EH-4N376</p>	<p>39 Spessore ad UFJ716-6</p> <p>40 Spessore anterioreFJ659-3</p> <p>41 Interruttore di finecorsaN411-1</p> <p>42 Dado flangiato 3/8"-16NC40664</p> <p>43 Stelo puleggiaFJ7444-8</p> <p>44 Spessore per pattinoN115</p> <p>45 Prolunga maschio con O-RingN332</p> <p>46 Gancio fissatubiN383</p> <p>47 Bullone a testa esagonale 1/4"-20NC x 2-3/4"40114</p> <p>48 Rondella piatta tipo A 1/4"40780</p> <p>49 Raccordo orientabile femminaN331</p> <p>50 Gruppo barra interruttori</p> <p style="padding-left: 20px;">(SPOA30)N415</p> <p style="padding-left: 20px;">(SPOA40/SPO40)N467</p> <p>51 Vite cilindrica a testa esagonale flangiata 3/8"-16NC x 1/2" 40122</p> <p>52 Vite cilindrica a testa esagonale 1/4"-20NC x 3/4" qualità 5 40104</p> <p>53 Rondella di serraggio a dentellatura esterna 1/4" ...40779</p> <p>54 Dado esagonale 1/4"-20NC40627</p> <p>55 Gruppo interruttore di finecorsaN412</p> <p>56 Rondella di serraggio a dentellatura esterna 3/8" ...40845</p> <p>57 Perno a molla 1/4" x 1-1/2" (inox)14427</p> <p>58 Manicotto per tubiFA7180-32</p> <p>59 Viti per pannelli di comando e portattrezzi</p> <p style="padding-left: 20px;">Vite PHMS 5/16" - 3/8"10 pz. necess.</p> <p>60 Boccola per filiFA7180-31</p> <p>61 Staffa di montaggioN439</p> <p>62 Fascio cavi motoreFA7611</p> <p>63 Perni a testa tonda sottosquadra 3/8"-16NC x 3/4" .N/D</p> <p>64 Cavo motore</p> <p style="padding-left: 20px;">1ØFA7940</p> <p style="padding-left: 20px;">3ØFA7952</p> <p>65 Paraurti da 13"FA950</p> <p>66 ND</p> <p>67 Gruppo comando masterFA7425</p> <p>68 Coperchio comando slaveFA7706</p> <p>69 Portattrezzo ad aria compressaFA7520</p> <p>70 Traversa superiore lato sinistro (esterno)N480-1</p> <p>71 Traversa superiore lato destro (interno)N481-1</p> <p>72 ND</p> <p>73 Prolunga cavo comando slave</p> <p style="padding-left: 20px;">2'FA7805</p> <p style="padding-left: 20px;">4'FA7806</p> <p>74 Fascio per slaveFA7705</p>
--	---

*Nota: disponete del modello E o S?

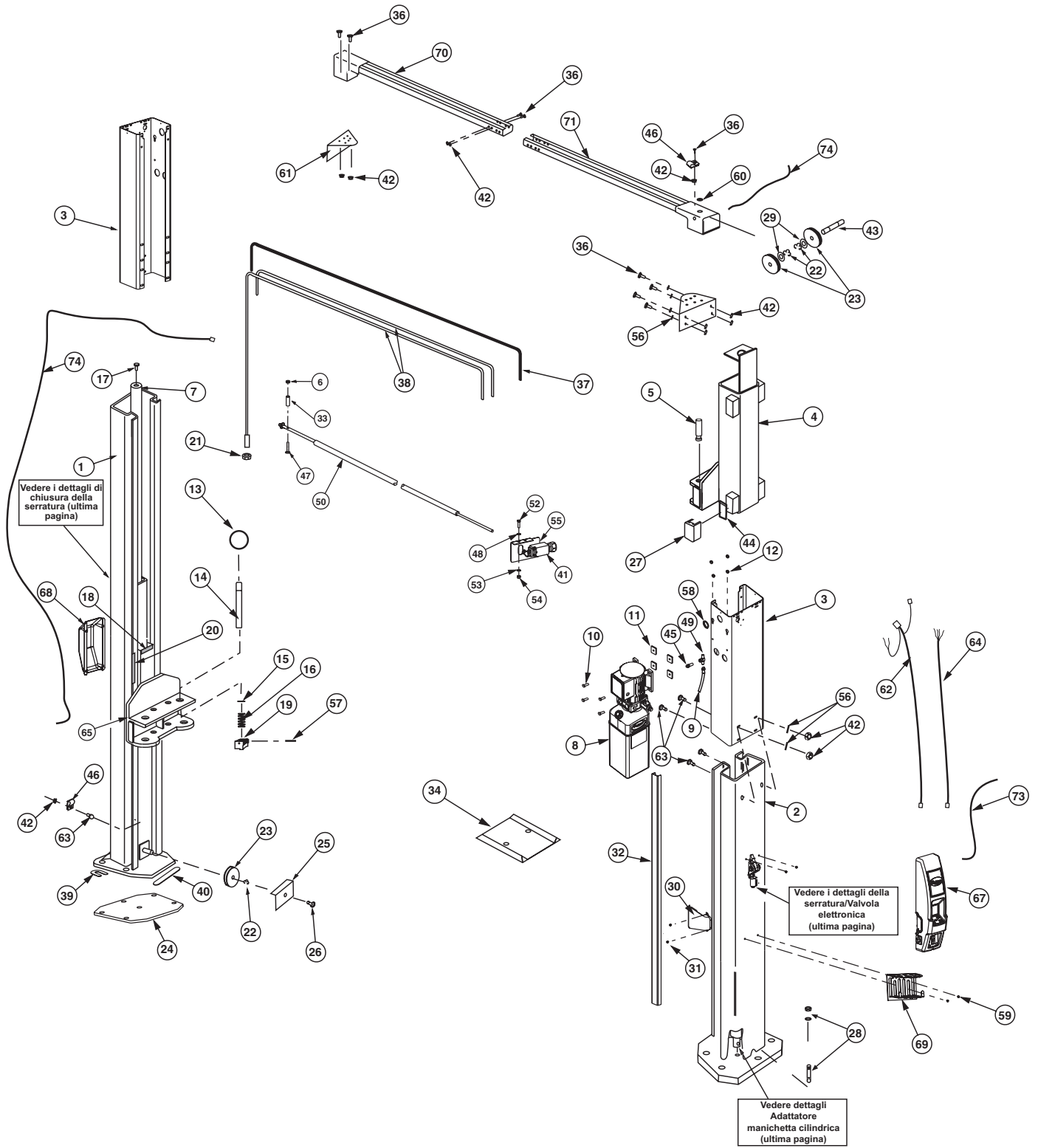
Per controllare se si dispone di un azionamento modello E oppure S, controllare la quartultima lettera del numero di modello del vostro ponte di sollevamento.

↑

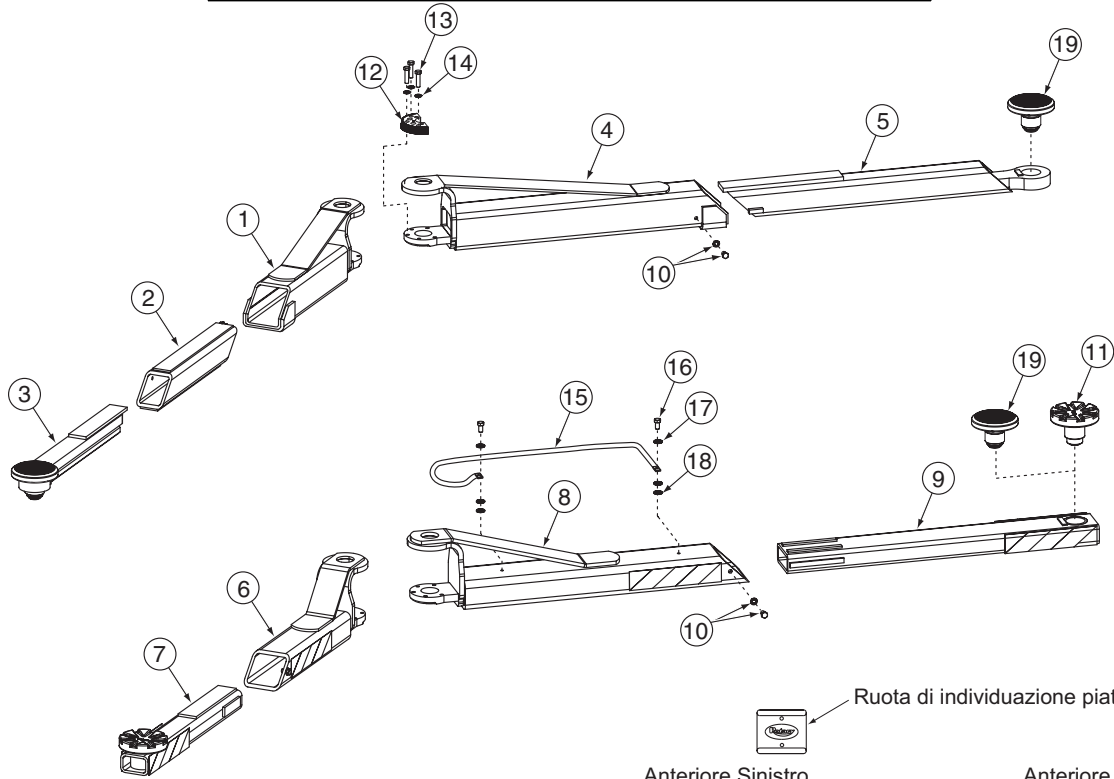
ESEMPIO: SPOA30EE585 è un modello E.

Il numero di modello si trova su di una targhetta sul lato del ponte di sollevamento.

DISTINTA COMPONENTI SERIE E

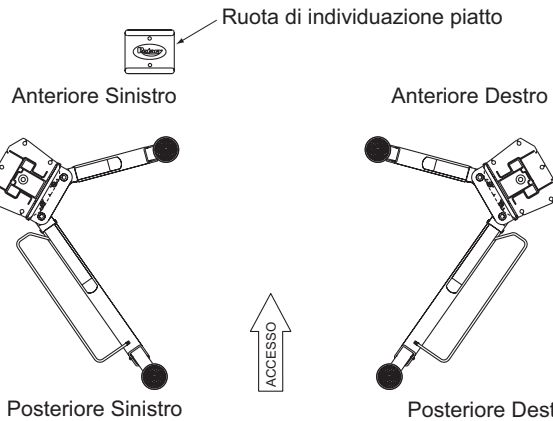


SPOA30/SPOA40/SPO40 DETT. BRACCIO



DISTINTA COMPONENTI DETTAGL. BRACCIO

- 1 Braccio anteriore esterno a 3 stadi
SPOA30/SPOA40 (Serie 5GX) N2224-1
- 2 Braccio anteriore centrale a 3 stadi
SPOA30/SPOA40 (Serie 5GX) N2220-10
- 3 Braccio anteriore interno a 3 stadi
SPOA30/SPOA40 (Serie 5GX) N2220-6
- 4 Braccio posteriore esterno
SPOA30/SPOA40 (Serie 5GX) N2225-1
- 5 Braccio posteriore interno
SPOA30/SPOA40 (Serie 5GX) N2225-4
- 6 Braccio anteriore esterno
SPOA30 N2190-1
SPOA40 N2192-1
SPO40 N2194-1
- 7 Braccio anteriore interno
SPOA30 N284-1
SPOA40 N286-1
SPO40 N288-1
- 8 Braccio posteriore esterno
SPOA30 N2191-1
SPOA40 N2193-1
SPO40 N2194-1
- 9 Braccio posteriore interno
SPOA30 N285-1
SPOA40 N287-1
SPO40 N288-1



- 10 Gruppo perno di arresto
Rondella di serraggio a dentellatura interna 3/8" 40843
Vite cilindrica a testa esagonale 3/8"-16NC x 5/8"
qualità 8, cromata 40155
- 11 Gruppo adattatore FJ6166
Gruppo adattatore a basso profilo FJ6191
- 12 Dispositivo di serraggio N2122
- 13 Vite cilindrica a testa esagonale
3/8"-16NC x 1-1/2", qualità 5, cromata 40200
- 14 Rondella di serraggio elastica centr. 3/8" 40818
- 15 Parabraccio
SPOA30 (post.) N244-4
SPOA40 (post.) N246-4
SPO40 (sinistra anter./destra
poster./sinistra poster.) N244-4
SPO40 (anter. destra) N247-4
- 16 Vite 5/16"-18NC x 3/4" HHCS 40252
- 17 Rondella di serraggio elastica centr. 5/16" 40850
- 18 Rondella piatta 5/16" a norma SAE, cromata 40856
- 19 Adattatore a 3 stadi a basso profilo FJ6202