



SPOA30/SPOA40/SPO40

Serie 600 M y serie 700 E

Elevadores de dos columnas para instalación en superficie

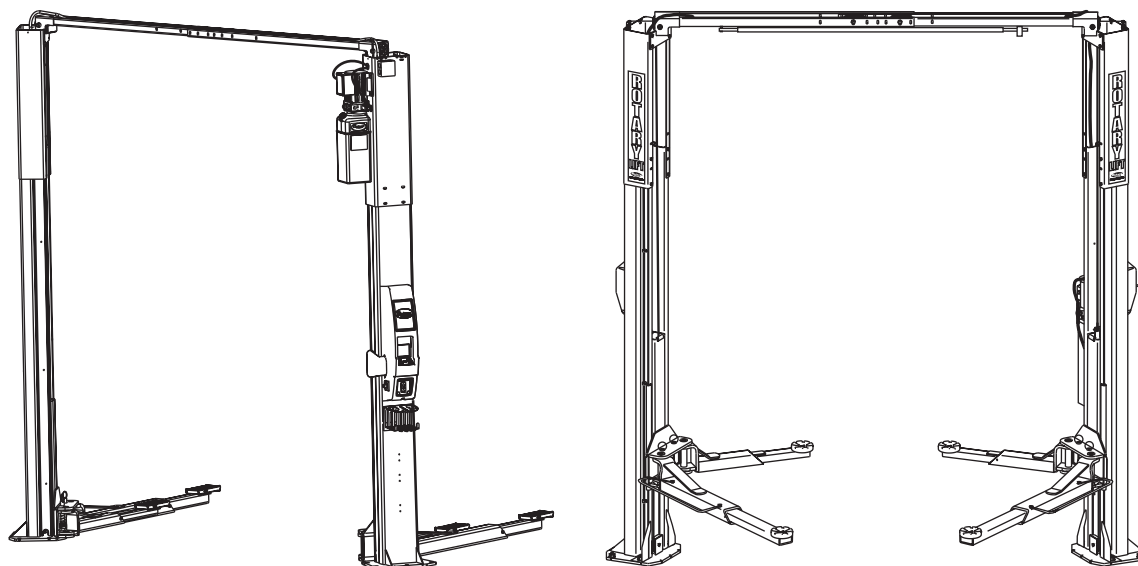
Serie SPOA30; capacidad: 3.100kg (775 kg por brazo)

Serie SPOA40; capacidad: 4.000kg (1.000 kg por brazo)

Serie SPO40; capacidad: 4.000kg (1.000 kg por brazo)



TÜV
Rheinland



L
I
S
T
A

D
E

P
I
E
Z
A
S

D
E

R
E
C
A
M
B
I
O

IMPORTANTE: Cuando encargue piezas o necesite asistencia técnica, facilite siempre el modelo exacto y el número de serie de la unidad de potencia. El número del modelo aparece en la placa identificativa situada en la columna de la unidad de potencia. El número de serie de la unidad de potencia se encuentra en el lateral de la unidad de potencia.

REGISTRO DEL PROPIETARIO
Complete la información
en el lado derecho y guárdela
en un lugar seguro.

Fecha de instalación _____

Instalado en área # _____

Nº serie de la unidad de potencia _____

Nº de modelo de la unidad de potencia _____

Nº serie del elevador _____

Nº de modelo del elevador _____

NOTA: Póngase en contacto con su distribuidor de piezas autorizado de Rotary más cercano para que le suministre las piezas de repuesto originales.

PB2-32-30

Rev. B 01/26/2007

LISTA DE PIEZAS PARA LAS SERIES M

1	Columna izquierda	N752		39	Cables de compensación	
2	Columna derecha	N755			SPOA30	N384
3	Extensión de la columna				MODELO SPOA30 EH-1	N385
	Altura estándar	N470			MODELO SPOA30 EH-2	N386
	MODELO EH-1	N471			SPOA40	N372
	MODELO EH-2	N472			MODELO SPOA40 EH-1	N378
	Modelo EH-4 (sólo SPO40)	N474			MODELO SPOA40 EH-2	N373
4	Estribo del carro de grúa	N822			SPO40	N374
5	Pasador del brazo	N2154			MODELO SPO40 EH-1	N379
6	3/8" -16NC x 3/4" de long, pernos de carro de grúa	N/D			MODELO SPO40 EH-2	N375
7	71" Cilindro hidráulico	N382			MODELO SPO40 EH-4	N376
*8	Unidad de potencia			40	Paragolpes del carro de grúa	FA950
	1Ø (SPOA30) (modelo F)	*P1453/P3453		41	Cable del inmovilizador	FJ7595-1
	1Ø (SPOA40/SPO40) (modelo F)	*P1456/P3456			Modelo SPO40 EH-4	FJ7600
	3Ø (SPOA30) (modelo D)	*P1454/P3454		42	Guía del cable	N618
	3Ø (SPOA40/SPO40) (modelo D)	*P1047/P3346		43	3/8" -16NC Contratuera de tapón	40664
	3Ø (SPOA30) (modelo T)	*P1455/P3455		44	Eje de la polea	FJ7444-8
	3Ø (SPOA40/SPO40) (modelo T)	*P1457/P3457		45	1/4" -20NC x 3/4" HHCS grado 5	40104
9	Manguera de la unidad de potencia	FJ837		46	Soporte del extremo del cable	N619
10	5/16" -18NC x 1-1/2" HHCS	40238		47	Grapa de manguera	N383
11	5/16" Arandela de presión dentada externa	40854		48	Cuña delantera	FJ7659-3
12	5/16" -18NC Tuerca hexagonal	40670		49	Cuña en forma de herradura	FJ716-6
13	Asa del pasador del accionador	FJ7985-1		50	Bifurcación en T	FJ7668
14	Pasador del accionador	N121-1		51	N/D	N/D
15	Anillo de retención	N119-3		52	Conector fotosensor	FA5930-2
16	Muelle limitador del brazo	FJ7656-2		53	1/4" -20NC Contratuera de tapón	40641
17	Dispositivo de contratracción (sólo 1Ø)	P1164-4		54	Anillo distanciador	FJ7871
18	Paragolpes del carro de grúa (152 mm de long.)	FA941		55	Ensamblaje del disyuntor automático	N412
19	Retén limitador del brazo	N2121		56	1/4" Arandela de presión dentada externa	40779
20	Paragolpes de goma de acercamiento (457 mm de long.)	FJ7391-1		57	3/8" Arandela de presión dentada externa	40845
21	5/8" -11NC Contratuera de inserción de nailon	40780		58	1-1/2" de long. Pasador elástico	14427
22	Truarc #5304-75 Klipping para eje de 3/4"	41411		59	1/4" -20NC x 1" HHCS de grado 5	40108
23	Polea	N377		60	Protección base izquierda	N137-1
24	1/4" -20NC Tuerca hexagonal	40627		61	Protección base derecha	N138-1
25	Cubierta de la polea	N119-1		62	Disyuntor automático	N411-1
26	1/4" -20NC x 3/8" de long., PHMS (tornillo mecánico de cabeza troncocónica), metalizado (2 uds.)	40063		63	Tuerca de presión	C5209
27	Bloque de la corredera	FJ7360		64	Puente, parte izquierda (exterior)	N480-1
28	20 mm, anclaje de hormigón (se requieren 10) W140210			65	Puente, parte derecha (interior)	N481-1
29	Casquillo pasador elástico torneado grueso de 1-1/2" diámetro exterior x 0,760-0,770" diámetro interior x 0,045"			66	Tornillo de purga	N/D
	Casquillo pasador elástico	41388		67	Plato adaptador	FA7926
30	1/4" -20NC x 2-3/4" Perno de cabeza hexagonal	40114		68	5/16-18NC x 1/2" Tornillo mecánico de cabeza plana de conexión	40375
31	1/4" -20NC Contratuera de inserción de nailon	41423		69	Cuadro de mando	
32	1/4" Arandela plana tipo A				1Ø	FA7928
33	Ensamblaje barra de distribución SPOA30 N415 SPOA40/SPO40 N467				3 Ø	FA7927
34	Juego del plato de soporte de rueda	FF729		70	#8-32NC x 3/8" de long., SHCS (tornillo ciego de cabeza hexagonal de conexión) hexagonal	40087
35	N/D	N/D		71	Soporte de montaje del puente	N439
36	3/8" -16NC x 3/4" HHCS de tope	40134				
37	Cuña del bloque de la corredera	N115				
38	Manguera del puente					
	SPOA30	FJ839				
	MODELO SPOA30 EH-1	FJ842				
	MODELO SPOA30 EH-2	FJ843				
	SPOA40 y SPO40	FJ839				
	MODELO SPOA40 y SPO40 EH-1	FJ842				
	MODELO SPOA40 y SPO40 EH-2	FJ843				
	MODELO SPO40 EH-4	FJ845				

*Notas: ¿Modelo F, D, ó T?

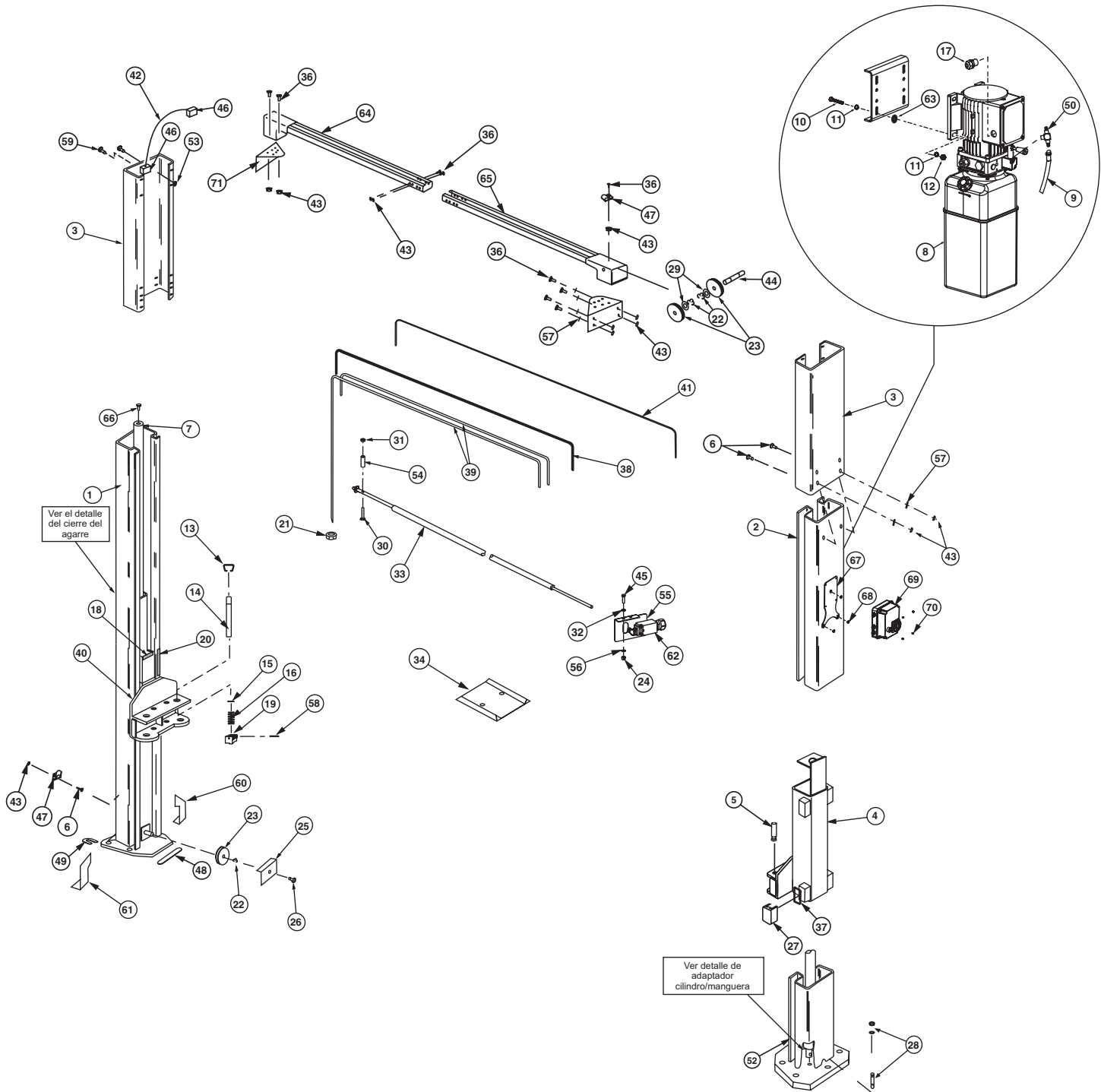
Para averiguar si tiene una unidad de potencia del modelo F, D ó T, mire la 4ª letra empezando desde el final en el número de modelo de su elevador.

↑
EJEMPLO: SPOA30MD585 sería un modelo D.

El número de modelo se indica en una etiqueta en el lado del elevador.

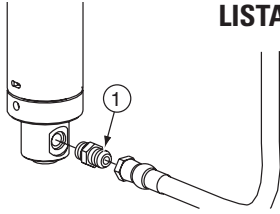
*** Se utilizaron dos unidades de potencia diferentes. Por favor, verifique su número de modelo exacto antes de realizar un pedido de piezas de repuesto.**

LISTA DE PIEZAS PARA LAS SERIES M

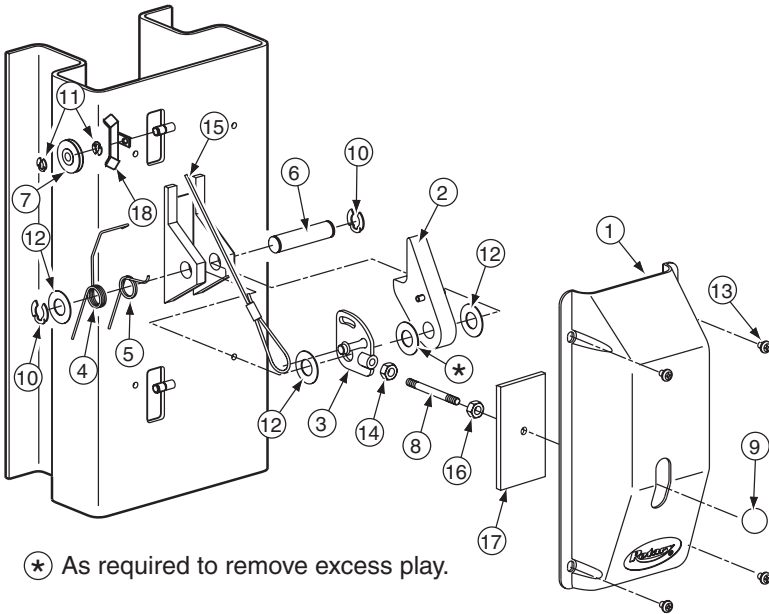


LISTA DE PIEZAS PARA LAS SERIES M

LISTA DE PIEZAS, VISTA DETALLADA DE LA MANGUERA / ADAPTADOR DEL CILINDRO



Elemento	Descripción	Nº de pieza
1	Adaptador recto.....	FJ7352-3



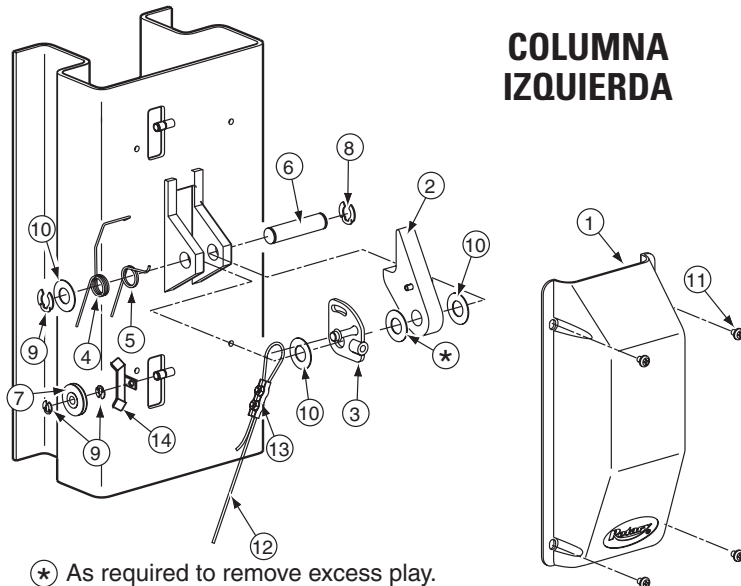
(*) As required to remove excess play.

COLUMNA DERECHA

LISTA DE PIEZAS, VISTA DETALLADA DEL INMOVILIZADOR

Elemento	Descripción	Nº de pieza
1	Cubierta lado de mando	FJ7452
2	Retén del inmovilizador	N616
3	Placa de mando	FJ7594-2
4	Muelle	FJ7566-10
5	Muelle	FJ7382-9
6	Eje del trinquete	FJ7382-34
7	Polea del inmovilizador	FJ7322
8	Asa	FJ7382-18
9	Asa de pomo	FC134-91
10	Truarc Klipring #5304-75 (para eje de 3/4")	41411
11	Truarc Klipring #5304-37 (para eje de 3/8")	41410
12	Casquillo de máquina, de 1-1/2" diámetro exterior x 3/4" diámetro interior x 0,045"	
	Casquillo pasador elástico de máquina	41388
13	5/16"-18NC x 3/8" de long. BHCS (tornillo Allen)	N/D
14	3/8" - 16NC Tuerca de inmovilización hexagonal	40658
15	Cable del inmovilizador.....	FJ7600
16	1/2"-13NC Tuerca de inmovilización (anillo distanciador)	40700
17	Cubierta de la ranura	N617
18	Cubierta de la polea del trinquete	N64

COLUMNA IZQUIERDA



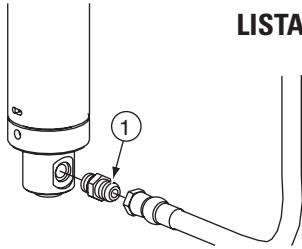
(*) As required to remove excess play.

LISTA DE PIEZAS, VISTA DETALLADA DEL INMOVILIZADOR

Elemento	Descripción	Nº de pieza
1	Cubierta del trinquete	FJ7451
2	Retén del inmovilizador	N616
3	Placa de mando	FJ7594-2
4	Muelle	FJ7566-10
5	Muelle	FJ7382-9
6	Eje del trinquete	FJ7382-34
7	Polea del inmovilizador	FJ7322
8	Truarc Klipring #.....	5304-75
	(para eje de 3/4")	41411
9	Truarc Klipring #.....	5304-37
	(para eje de 3/8")	41410
10	Casquillo de máquina, de 1-1/2" diámetro exterior x 3/4" diámetro interior x 0,045"	
	Casquillo pasador elástico de máquina	41388
11	5/16"-18NC x 3/8" de long. BHCS (tornillo Allen)	N/D
12	Cable del inmovilizador	FJ7595-1
	EH-4 para SPO40	FJ7600
13	Abrazadera del cable del trinquete	N63-1
14	Cubierta de la polea del trinquete	N64

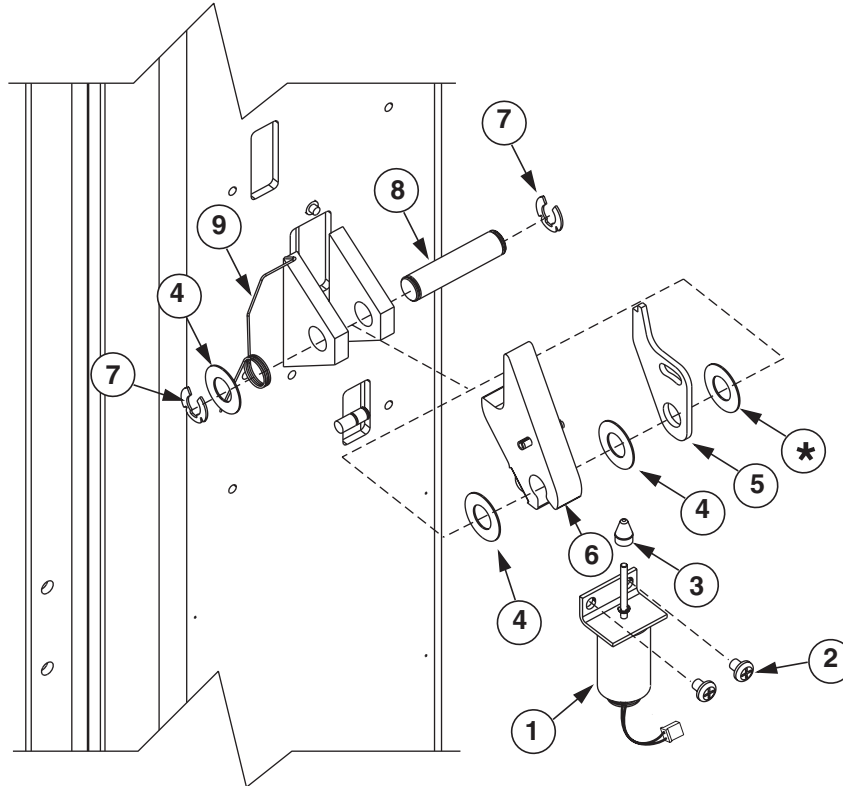
LISTA DE PIEZAS PARA LAS SERIES E

LISTA DE PIEZAS, VISTA DETALLADA DE LA MANGUERA / ADAPTADOR DEL CILINDRO



Elemento	Descripción	Nº de pieza
1	Adaptador recto	FJ7352-3

LISTA DE PIEZAS, VISTA DETALLADA DEL INMOVILIZADOR



LISTA DE PIEZAS, VISTA DETALLADA DEL INMOVILIZADOR

Elemento	Descripción	Nº de pieza
1	Solenoide	FA7484-6
2	5/16" - 3/8" PHMS	40227
3	Corredera	N613-1
4	Casquillo pasador elástico de máquina, de 1-1/2" diámetro exterior x 3-4"	41388
5	Placa de mando del trinquete	N613-3
6	Inmovilizador	N616
7	Truarc Klipring #5304-75 (para eje de 3/4")	41411
8	Eje del trinquete	FJ7382-34
9	Muelle del trinquete	N613-2

LISTA DE PIEZAS PARA LAS SERIES E

<p>1 Columna izquierdaN752</p> <p>2 Columna derechaN752</p> <p>3 Extensión columna derecha</p> <p style="padding-left: 20px;">Altura estándarN470</p> <p style="padding-left: 20px;">MODELO EH-1N471</p> <p style="padding-left: 20px;">MODELO EH-2N472</p> <p style="padding-left: 20px;">MODELO EH-4 (sólo SPO40).....N474</p> <p>Extensión columna izquierda</p> <p style="padding-left: 20px;">Altura estándarN485</p> <p style="padding-left: 20px;">MODELO EH-1N486</p> <p style="padding-left: 20px;">MODELO EH-2N487</p> <p style="padding-left: 20px;">MODELO EH-4 (sólo SPO40).....N489</p> <p>4 Estribo del carro de grúaN822 5</p> <p> Pasador del brazoN2154</p> <p> 61/4"-20NC Contratuerca41423</p> <p> 7 71" Cilindro hidráulico.....N382 8</p> <p>Unidad de potencia</p> <p style="padding-left: 20px;">1Ø SPO40 (modelo E)*P3486</p> <p style="padding-left: 20px;">3Ø SPOA30 (modelo E)*P3487</p> <p style="padding-left: 20px;">3Ø SPOA40/SPO40 (modelo E).....*P3493</p> <p style="padding-left: 20px;">3Ø SPOA30 (modelo S)*P3488</p> <p style="padding-left: 20px;">3Ø SPOA40/SPO40 (modelo S).....*P3489</p> <p>9 Manguera de la unidad de potenciaN368</p> <p>10 5/16"-18NC x 1-1/2" HHCS (rosca completa)40271</p> <p>11 Protector de vibraciónP1164-3</p> <p>12 5/16"-18NC Tuerca hexagonal.....40670</p> <p>13 Asa del pasador del accionadorFJ7985-1</p> <p>14 Pasador del accionadorN121-1</p> <p>15 Pasador de retenciónN119-3</p> <p>16 Muelle limitador del brazo.....FJ7656-2</p> <p>17 Tornillo de purga (especificar fabricante)N/D</p> <p>18 Paragolpes del carro de grúaFA941</p> <p>19 Retén limitador del brazo.....N2121</p> <p>20 Paragolpes de goma del acceso.....FJ927-1</p> <p>21 5/8"-11NC Contratuerca hexagonal.....40743</p> <p>22 Truarc #5304-75 Klipping para eje de 3/4"41411</p> <p>23 PoleaN377</p> <p>24 Juego de cuñas.....FA5112</p> <p>25 Cubierta de la poleaN119-1</p> <p>26 1/4"-20NC x 3/8" de long., PHMS (tornillo mecánico de cabeza troncocónica), metalizado (2 uds.)40063</p> <p>27 Bloque de la correderaFJ7360</p> <p>28 20 mm, anclaje de hormigónW140210</p> <p>29 Casquillo pasador elástico de 1-1/2" diámetro exterior x 0,760-0,770" diámetro interior x 0,045"41388</p> <p>30 Guía del cableadoFA928</p> <p>31 #8-32 Tipo B x 5/8" long. PHTS.....41457</p> <p>32 Cubierta del almaFA948</p> <p>33 Anillo distanciadorFJ7871</p> <p>34 Juego del plato de soporte de ruedaFF729</p> <p>35 N/DN/D</p> <p>36 3/8"-16 NC x 3/4" HHCS de tope40124</p> <p>37 Manguera del puente.....</p> <p style="padding-left: 20px;">EstándarN369</p> <p style="padding-left: 20px;">MODELO EH-1/EH-2N371</p> <p style="padding-left: 20px;">MODELO EH-4 (sólo SPO40).....N370</p> <p>38 Cables de compensaciónN384</p> <p style="padding-left: 20px;">SPOA30N384</p> <p style="padding-left: 20px;">MODELO SPOA30 EH-1N385</p> <p style="padding-left: 20px;">MODELO SPOA30 EH-2N386</p> <p style="padding-left: 20px;">SPOA40N372</p> <p style="padding-left: 20px;">MODELO SPOA40 EH-1N378</p> <p style="padding-left: 20px;">MODELO SPOA40 EH-2N373</p> <p style="padding-left: 20px;">SPO40N374</p> <p style="padding-left: 20px;">MODELO SPO40 EH-1N379</p> <p style="padding-left: 20px;">MODELO SPO40 EH-2N375</p> <p style="padding-left: 20px;">MODELO SPO40 EH-4N376</p>	<p>39 Cuña en forma de herraduraFJ716-6</p> <p>40 Cuña delanteraFJ659-3</p> <p>41 Disyuntor automáticoN411-1</p> <p>42 3/8"-16NC Contratuerca de tapón.....40664</p> <p>43 Eje de la poleaFJ7444-8</p> <p>44 Cuña del bloque de la corredera.....N115</p> <p>45 Extensión macho con anillo tórico.....N332</p> <p>46 Grapa de mangueraN383</p> <p>47 1/4"-20NC x 2-3/4" Perno de cabeza hexagonal40114</p> <p>48 1/4" Arandela plana tipo A40780</p> <p>49 Pieza en T con rosca interior movibleN331</p> <p>50 Ensamblaje barra de distribución</p> <p style="padding-left: 20px;">(SPOA30)N415</p> <p style="padding-left: 20px;">(SPOA40/SPO40)N467</p> <p>51 3/8"-16NC x 1/2" HHCS de tope40122</p> <p>52 1/4"-20NC x 3/4" HHCS grado 540104</p> <p>53 1/4" Arandela de presión dentada externa40779</p> <p>54 1/4"-20NC Tuerca hexagonal40627</p> <p>55 Ensamblaje del disyuntor automáticoN412</p> <p>56 3/8" Arandela de presión dentada externa40845</p> <p>57 Pasador elástico 1/4" diám. x 1-1/2" long. (acero inoxidable) 14427</p> <p>58 Arandela aislante para mangueraFA7180-32</p> <p>59 Tornillos para cuadros de mando y portaherramientas 5/16" - 3/8" PHMS se requieren 10</p> <p>60 Arandela aislante para cableFA7180-31</p> <p>61 Soporte de montajeN439</p> <p>62 Cableado del motorFA7611</p> <p>63 3/8"-16NC x 3/4" Pernos de carro de grúa N/D</p> <p>64 Cable del motor</p> <p style="padding-left: 20px;">1ØFA7940</p> <p style="padding-left: 20px;">3ØFA7952</p> <p>65 13" ParagolpesFA950</p> <p>66 NA</p> <p>67 Ensamblaje del control principalFA7425</p> <p>68 Cubierta de control auxiliarFA7706</p> <p>69 Portaherramientas de aireFA7520</p> <p>70 Puente, parte izquierda (exterior)N480-1</p> <p>71 Puente, parte derecha (interior)N481-1</p> <p>72 NA</p> <p>73 Extensión del cable de control auxiliar</p> <p style="padding-left: 20px;">2'FA7805</p> <p style="padding-left: 20px;">4'FA7806</p> <p>74 Cableado auxiliarFA7705</p>
-------------------------------------------------------------------------------------------------------------------------------------------------------------------------------------------------------------------------------------------------------------------------------------------------------------------------------------------------------------------------------------------------------------------------------------------------------------------------------------------------------------------------------------------------------------------------------------------------------------------------------------------------------------------------------------------------------------------------------------------------------------------------------------------------------------------------------------------------------------------------------------------------------------------------------------------------------------------------------------------------------------------------------------------------------------------------------------------------------------------------------------------------------------------------------------------------------------------------------------------------------------------------------------------------------------------------------------------------------------------------------------------------------------------------------------------------------------------------------------------------------------------------------------------------------------------------------------------------------------------------------------------------------------------------------------------------------------------------------------------------------------------------------------------------------------------------------------------------------------------------------------------------------------------------------------------------------------------------------------------------------------------------------------------------------------------------------------------------------------------------------------------------------------------------------------------------------------------------------------------------------------------------------------------------------------------------------------------------------------------------------------------------------------------------------------------------------------------------------------------------------------------------------------------------------------------------------------------------------------------------------------------------------------------------------------------------------------------------------------------------------------------------------------------------------------------------------------------------------------------------------------------------------------------------------------------------------------------------------------------------------------------------------------------------------------------------------------------------------------------------------------------------------------------------------------------------------------------------------------------------------------------------------------------------------------------------------------------------------------------------------------------------------------------------------------------------------------------------------------------------------------------------------------------------------------------------------------------------------------------------------------------------------	-------------------------------------------------------------------------------------------------------------------------------------------------------------------------------------------------------------------------------------------------------------------------------------------------------------------------------------------------------------------------------------------------------------------------------------------------------------------------------------------------------------------------------------------------------------------------------------------------------------------------------------------------------------------------------------------------------------------------------------------------------------------------------------------------------------------------------------------------------------------------------------------------------------------------------------------------------------------------------------------------------------------------------------------------------------------------------------------------------------------------------------------------------------------------------------------------------------------------------------------------------------------------------------------------------------------------------------------------------------------------------------------------------------------------------------------------------------------------------------------------------------------------------------------------------------------------------------------------------------------------------------------------------------------------------------------------------------------------------------------------------------------------------------------------------------------------------------------------------------------------------------------------------------------------------------------------------------------------------------------------------------------------------------------------------------------------------------------------------------------------------------------------------------------------------

*Notas: ¿Modelo E ó S?

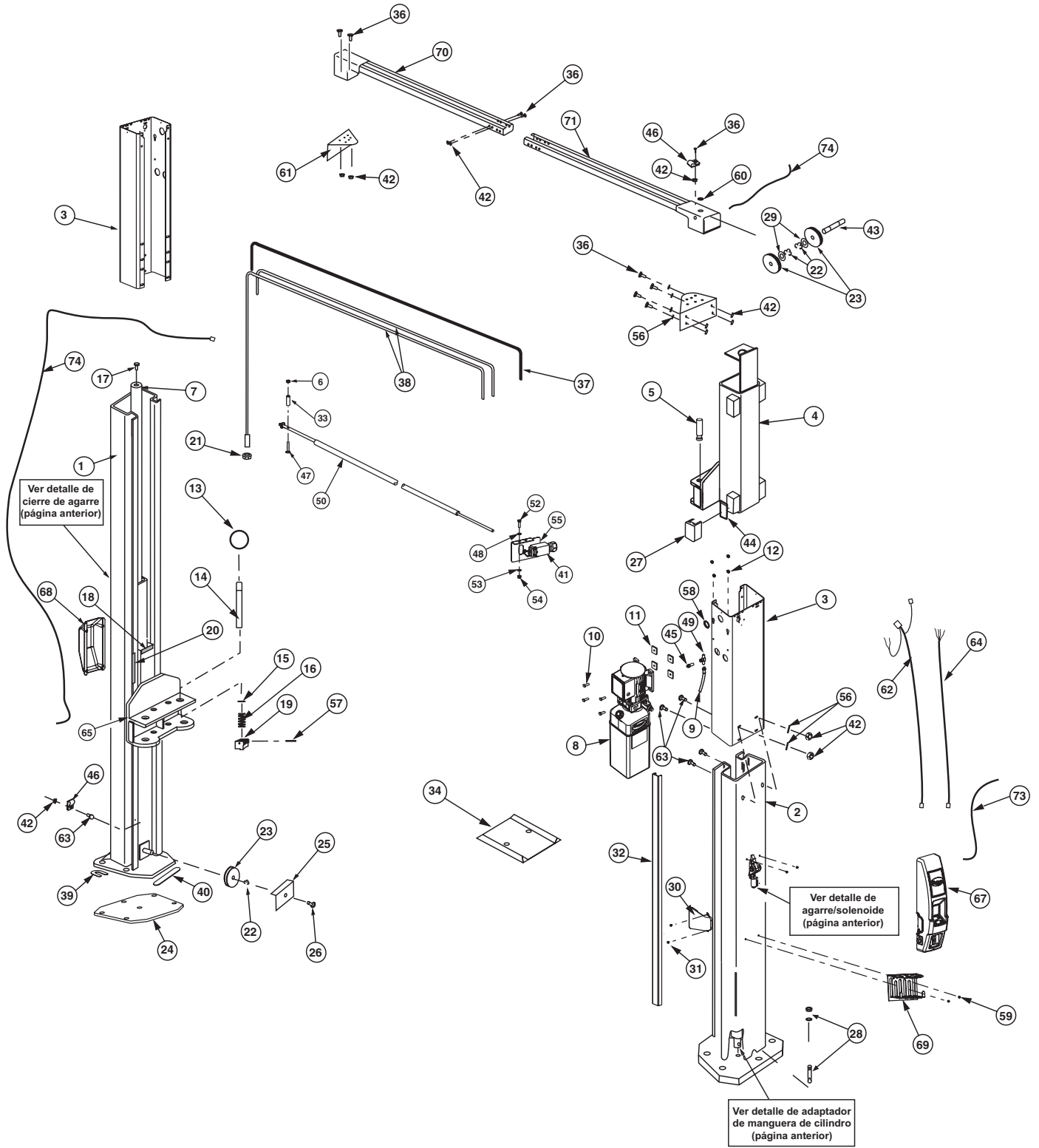
Para averiguar si tiene una unidad de potencia del modelo E ó S, mire la 4ª letra empezando desde el final en el número de modelo de su elevador.

↑

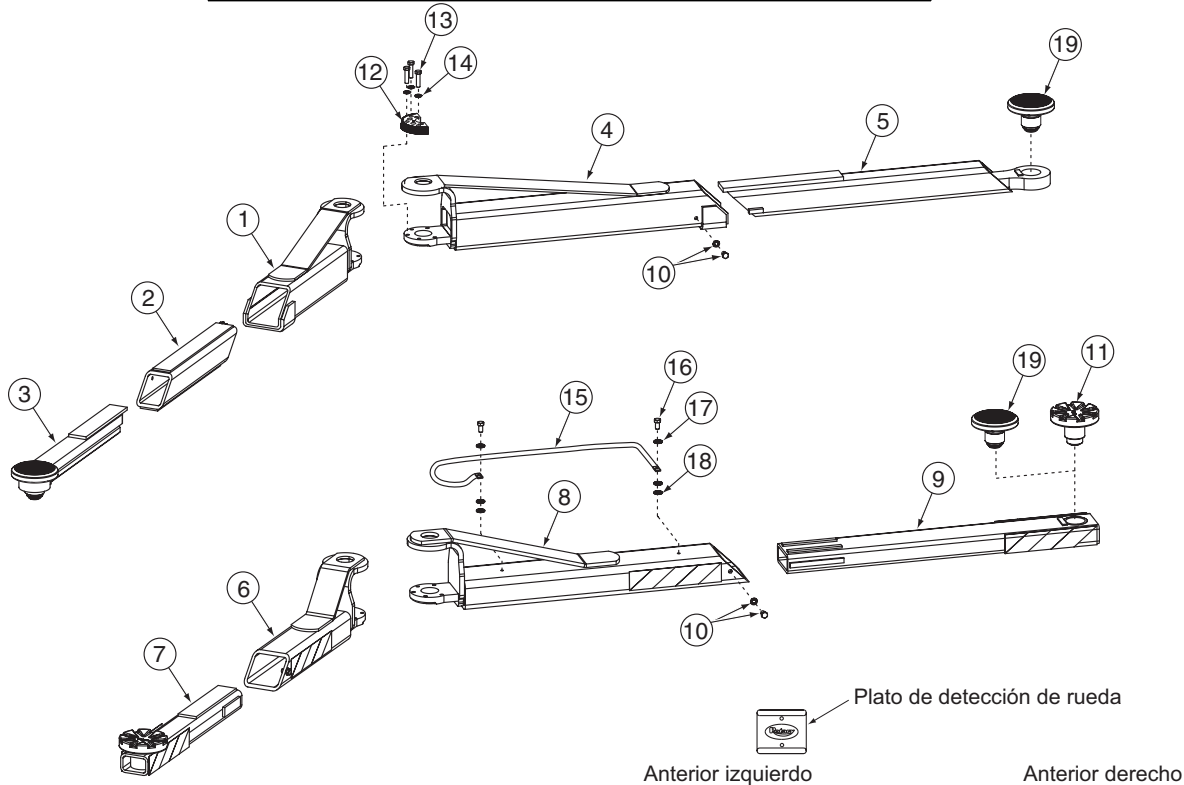
EJEMPLO: SPOA30EE585 sería un modelo E.

El número de modelo se indica en una etiqueta en el lado del elevador.

LISTA DE PIEZAS PARA LAS SERIES E

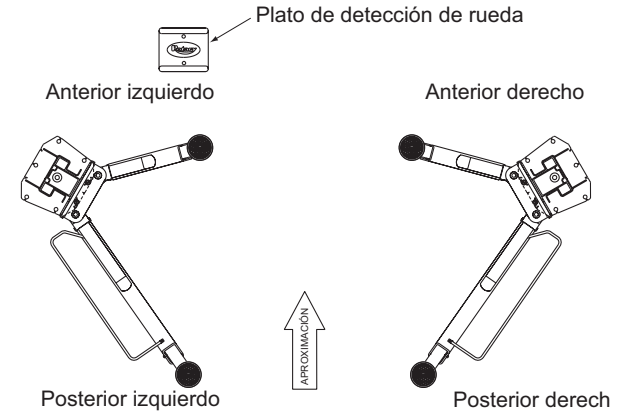


VISTA DETALLADA DEL BRAZO SPOA30/SPOA40/SPO40



LISTA DE PIEZAS, VISTA DETALLADA DEL BRAZO

1	Brazo exterior delantero de 3 etapas SPOA30/SPOA40 (serie 5GX)	N2224-1
2	Brazo intermedio delantero de 3 etapas SPOA30/SPOA40 (serie 5GX)	N2220-10
3	Brazo interior delantero de 3 etapas SPOA30/SPOA40 (serie 5GX)	N2220-6
4	Brazo exterior trasero SPOA30/SPOA40 (serie 5GX)	N2225-1
5	Brazo interior trasero SPOA30/SPOA40 (serie 5GX)	N2225-4
6	Brazo exterior delantero SPOA30	N2190-1
	SPOA40	N2192-1
	SPO40	N2194-1
7	Brazo interior delantero SPOA30	N284-1
	SPOA40	N286-1
	SPO40	N288-1
8	Brazo exterior trasero SPOA30	N2191-1
	SPOA40	N2193-1
	SPO40	N2194-1
9	Brazo interior trasero SPOA30	N285-1
	SPOA40	N287-1
	SPO40	N288-1
10	Conjunto del perno de retención Arandela dentada interna de 3/8"	40843
	3/8"-16NC x 5/8" long. HHCS Gr. 8, metalizado	40155



11	Ensamblaje del adaptador	FJ6166
	Ensamblaje del adaptador de perfil bajo	FJ6191
12	Engranaje limitador	N2122
13	3/8"-16NC x 1-1/2" HHCS Gr. 5, metalizado	40200
14	3/8" Arandela de presión elástica media	40818
15	Protección del brazo SPOA30 (parte trasera)	N244-4
	SPOA40 (parte trasera)	N246-4
	SPO40 (parte delantera izquierda / trasera derecha / trasera izquierda)	N244-4
	SPO40 (parte delantera derecha)	N247-4
16	5/16"-18NC x 3/4" de long. HHCS	40252
17	5/16" Arandela de presión elástica media	40850
18	Arandela plana 5/16", SAE estándar, metalizada	40856
19	Adaptador de perfil bajo de 3 etapas	FJ6202