



SPOA30/SPOA40/SPO40

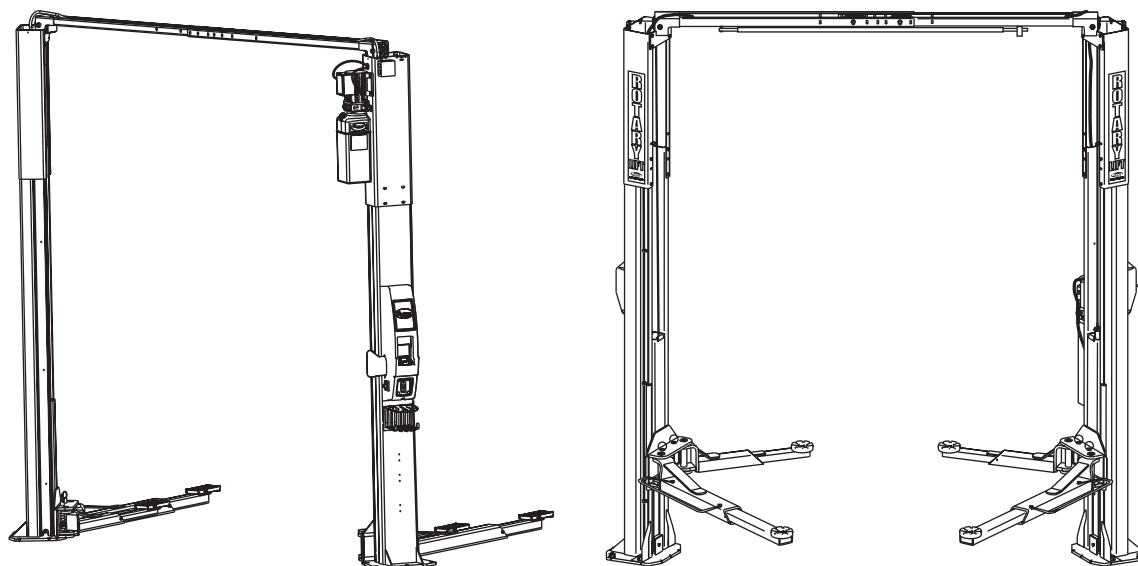
Серия 600 М и 700 Е

Монтируемые на уровне земли подъемники с двумя стойками

Грузоподъемность серии SPOA30: 3100 кг (775 кг на стрелу)

Грузоподъемность серии SPOA40: 4000 кг (1000 кг на стрелу)

Грузоподъемность серии SPO40: 4000 кг (1000 кг на стрелу)



ПЕРШЕШЕНБЕРГЕРСКОЕ ПРЕДПРИЯТИЕ

*

ВНИМАНИЕ: При заказе запасных частей или услуг всегда указывайте точный серийный номер модели и силового блока. Номер модели указан в табличке названия, прикрепленной на стойку силового блока. Серийный номер силового блока указан на боковой стороне этого блока.

**ЗАПОЛНЯЕТСЯ
ВЛАДЕЛЬЦЕМ**
Запишите справа
необходимые данные
и сохраните документ в
безопасном месте.

Дата установки _____

Установлен в отсеке ном. _____

Серийный номер силового блока _____

Номер модели силового блока _____

Серийный номер подъемника _____

Номер модели подъемника _____

ПРИМЕЧАНИЕ: За запасными частями обратитесь к ближайшему дистрибьютору запасных частей компании Rotary.

*PLP20354

PB2-32-30

Rev. B 01/26/2007

СБОРОЧНЫЕ ЧАСТИ СЕРИИ M

1	Левая стойка.....	N752		39	Выравниватель кабелей	
2	Правая стойка	N755			SPOA30	N384
3	Удлинитель стойки				SPOA30, МОДЕЛЬ ЕН-1	N385
	Стандартная высота	N470			SPOA30, МОДЕЛЬ ЕН-2	N386
	МОДЕЛЬ ЕН-1	N471			SPOA40	N372
	МОДЕЛЬ ЕН-2	N472			SPOA40, МОДЕЛЬ ЕН-1	N378
	МОДЕЛЬ ЕН-4 (только SPO40).....	N474			SPOA40, МОДЕЛЬ ЕН-2	N373
4	Скоба салазок	N822			SPO40	N374
5	Палец стрелы.....	N2154			SPO40, МОДЕЛЬ ЕН-1	N379
6	Длинные несущие болты 3/8"-16NC x 3/4"	Не указано			SPO40, МОДЕЛЬ ЕН-2	N375
7	Гидравлический цилиндр 71"	N382			SPO40, МОДЕЛЬ ЕН-4	N376
*8	Силовой блок			40	Бампер салазок.....	FA950
	1Ø (SPOA30) - (модель F).....	*P1453/P3453		41	Фиксирующая защелка кабеля	FJ7595-1
	1Ø (SPOA40/SPO40) - (модель F)	*P1456/P3456			SPO40, МОДЕЛЬ ЕН-4	FJ7600
	3Ø (SPOA30) - (модель D)	*P1454/P3454		42	Кабельная направляющая	N618
	3Ø (SPOA40/SPO40) - (модель D).....	*P1047/P3346		43	Контргайка с буртиком 3/8"-16NC	40664
	3Ø (SPOA30) - (модель Т).....	*P1455/P3455		44	Вал шкива	FJ7444-8
	3Ø (SPOA40/SPO40) - (модель Т)	*P1457/P3457		45	1/4"-20NC x 3/4", HHCS-болт, прочность класса 5.....	40104
9	Шланг силового блока	FJ837		46	Концевой кронштейн кабеля	N619
10	5/16"-18NC x 1-1/2" HHCS-болт.....	40238		47	Зажим шланга	N383
11	Фиксирующая шайба с внешними зубцами 5/16"	40854		48	Передняя прокладка	FJ7659-3
12	Шестигранная гайка 5/16"-18NC	40670		49	Подковообразная прокладка.....	FJ716-6
13	Ручка пальца исполнительного механизма	FJ7985-1		50	Т-образный разветвитель	FJ7668
14	Палец исполнительного механизма.....	N121-1		51	Не указ	Не указ.
15	Удерживающее кольцо	N119-3		52	Разъем фотодатчика	FA5930-2
16	Пружина ограничителя стрелы	FJ7656-2		53	Контргайка с буртиком 1/4"-20NC	40641
17	Механизм снижения натяжения (только 1Ø)	P1164-4		54	Прокладка	FJ7871
18	Бампер салазок (длина 152 мм)	FA941		55	Сборочная часть ограничителя переключателя ...	N412
19	Собачка ограничителя стрелы.....	N2121		56	Фиксирующая шайба с внешними зубцами 1/4"	40779
20	Бампер въезда (длина 457 мм).....	FJ7391-1		57	Фиксирующая шайба с внешними зубцами 3/8"	40845
21	Шестигранная нейлоновая вставная			58	1-1/2" (дл.) Пружинный палец	14427
	контргайка 5/8"-11NC	40780		59	1/4"-20NC x 1", HHCS-болт, прочность класса 5.....	40108
22	Крепежное арочное кольцо ном.			60	Левое пяточное защитное приспособление	N137-1
	5304-75 для вала 3/4"	41411		61	Правое пяточное защитное приспособление	N138-1
23	Шкив	N377		62	Ограничительный переключатель.....	N411-1
24	Шестигранная гайка 1/4"-20NC	40627		63	Вдавливаемая гайка	FC5209
25	Крышка шкива	N119-1		64	Левое перекрытие (внешнее)	N480-1
26	1/4"-20NC x 3/8", дл.			65	Правое перекрытие (внутреннее).....	N481-1
	оцинкованный PHMS-винт (2 шт.).....	40063		66	Винт слива	Не указ.
27	Сдвижной блок	FJ7360		67	Пластина адаптера	FA7926
28	20-мм анкер для бетона (необх. 10).....	W140210		68	5/16"-18NC x 1/2" с плоской головкой и	
29	1-1/2"(внеш. диам.) x .760-.770"(внут. диам.) x .045", тонк. монт.				углублением под торцевой ключ, MS.....	40375
	штука	41388		69	Панель управления	
30	Болт с шестигранной головкой 1/4"-20NC x 2-3/4"	40114			1Ø	FA7928
31	Нейлоновая вставная контргайка 1/4"-20NC	41423			3Ø	FA7927
32	Обычная плоская шайба 1/4" типа А			70	#8-32NC x 3/8" (дл.) шестигранный SHCS-болт.....	40087
33	Сборочная часть планки переключателя			71	Кронштейн монтажа перекрытия.....	N439
	SPOA30	N415				
	SPOA40/SPO40.....	N467				
34	Комплект выемки остановки колеса	FF729				
35	Не указ	Не указ.				
36	3/8"-16NC x 3/4", длинный HHCS-болт с буртиком.....	40134				
37	Прокладка сдвижного блока.....	N115				
38	Шланг перекрытия					
	SPOA30	FJ839				
	SPOA30, МОДЕЛЬ ЕН-1	FJ842				
	SPOA30, МОДЕЛЬ ЕН-2	FJ843				
	SPOA40 и SPO40.....	FJ839				
	SPOA40 и SPO40, МОДЕЛЬ ЕН-1	FJ842				
	SPOA40 и SPO40, МОДЕЛЬ ЕН-2	FJ843				
	SPO40, МОДЕЛЬ ЕН-4	FJ845				

*Примечания: Определение F-, D- или T-модели

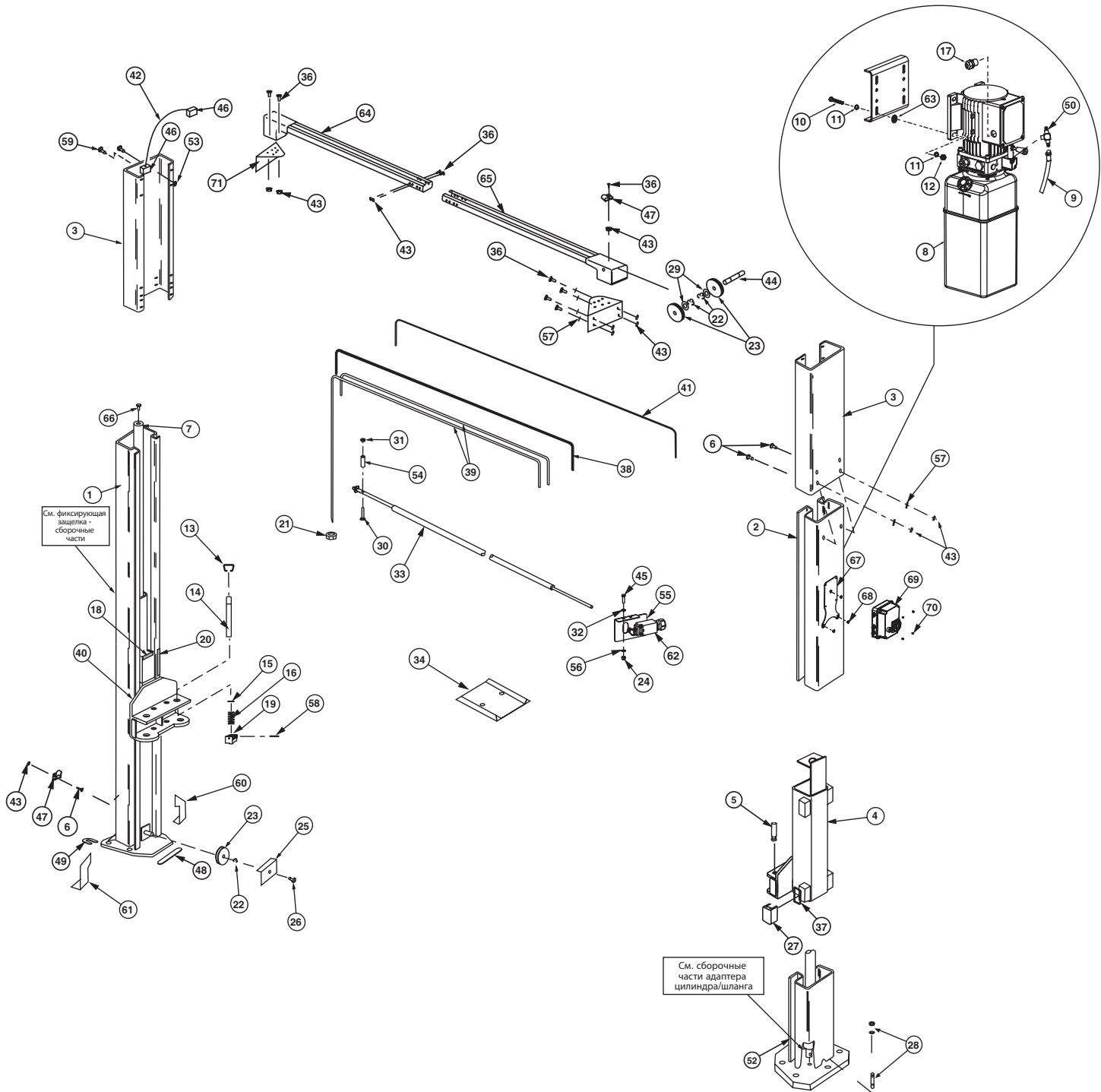
Чтобы узнать наименование модели (F, D или T) силового блока, посмотрите на 4-ю букву от конца в номере модели подъемника.

ПРИМЕР: SPOA30**M**D585 будет D-моделью.

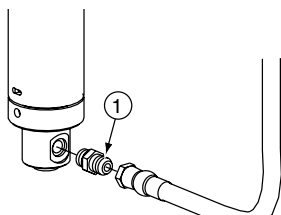
↑
Номер модели можно узнать на боковой бирке подъемника.

*** Примеряются два разных силовых блока.
Пожалуйста, проверьте точный номер модели
перед заказом запасных частей.**

СБОРОЧНЫЕ ЧАСТИ СЕРИИ М

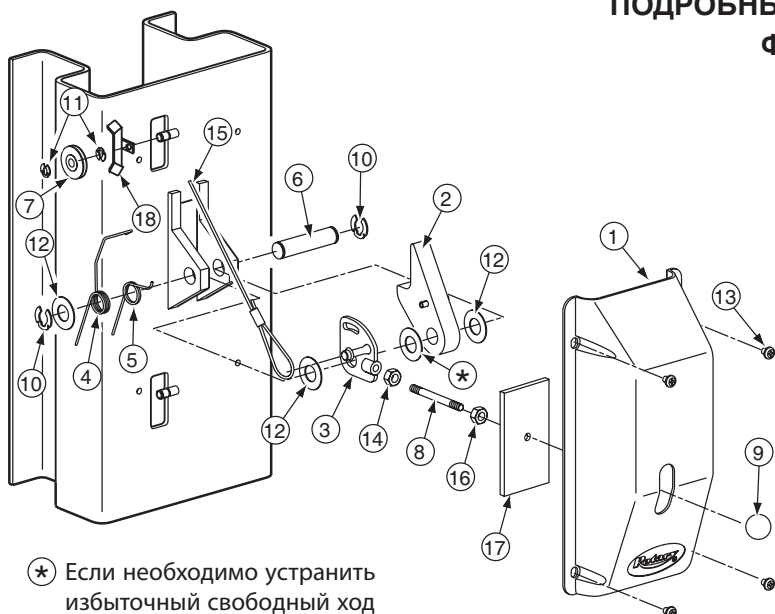


ПОДРОБНЫЙ ПЕРЕЧЕНЬ СБОРОЧНЫХ ЧАСТЕЙ
АДАПТЕРА ЦИЛИНДРА/ШЛАНГА



Пункт	Описание	Артикул
1	Прямой адаптер.....	FJ7352-3

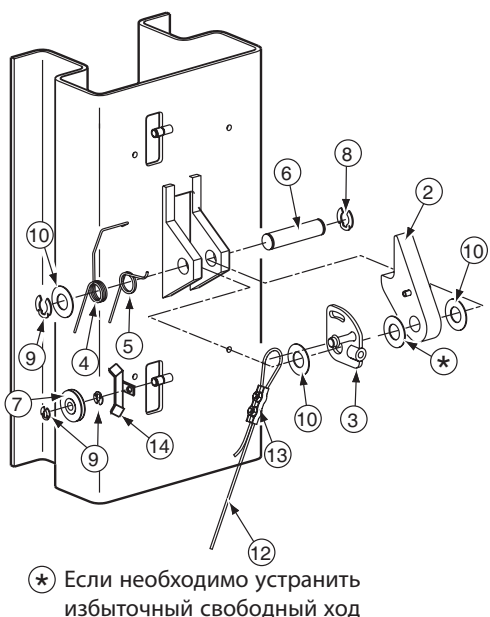
ПОДРОБНЫЙ ПЕРЕЧЕНЬ СБОРОЧНЫХ ЧАСТЕЙ
ФИКСИРУЮЩЕЙ ЗАЩЕЛКИ



* Если необходимо устранить избыточный свободный ход

ПРАВАЯ
СТОЙКА

Пункт	Описание	Артикул
1	Боковая крышка управления.....	FJ7452
2	Собачка фиксирующей защелки.....	N616
3	Панель управления.....	FJ7594-2
4	Пружина.....	FJ7566-10
5	Пружина.....	FJ7382-9
6	Вал защелки.....	FJ7382-34
7	Шкив фиксирующей защелки.....	FJ7322
8	Ручка.....	FJ7382-18
9	Круглая рукоятка ручки.....	FC134-91
10	Крепежное арочное кольцо ном. 5304-75 (для вала 3/4").....	41411
11	Крепежное арочное кольцо ном. 5304-37 (для вала 3/8").....	41410
12	1-1/2" (внеш. диам.) x 3/4" (внут. диам.) x .045" монт. втулка.....	41388
13	5/16"-18NC x 3/8" (дл.) ВНС-винт (шестигранное углубление под торцевой ключ).....	Не указ
14	3/8" - 16NC, шестигранная стопорная гайка.....	40658
15	Фиксирующая защелка кабеля.....	FJ7600
16	1/2"-13NC, стопорная гайка (прокладка).....	40700
17	Крышка прорези.....	N617
18	Крышка шкива защелки.....	N64



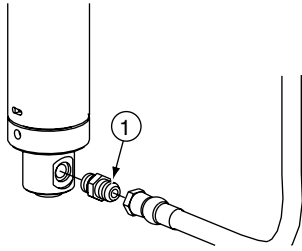
* Если необходимо устранить избыточный свободный ход

ЛЕВАЯ
СТОЙКА

ПОДРОБНЫЙ ПЕРЕЧЕНЬ
СБОРОЧНЫХ ЧАСТЕЙ
ФИКСИРУЮЩЕЙ ЗАЩЕЛКИ

Пункт	Описание	Артикул
1	Крышка защелки.....	FJ7451
2	Собачка фиксирующей защелки.....	N616
3	Панель управления.....	FJ7594-2
4	Пружина.....	FJ7566-10
5	Пружина.....	FJ7382-9
6	Вал защелки.....	FJ7382-34
7	Шкив фиксирующей защелки.....	FJ7322
8	Крепежное арочное кольцо ном. 5304-75 (для вала 3/4").....	41411
9	Крепежное арочное кольцо ном. 5304-37 (для вала 3/8").....	41410
10	1-1/2" (внеш. диам.) x 3/4" (внут. диам.) x .045" монт. втулка.....	41388
11	5/16"-18NC x 3/8" (дл.) ВНС-винт (шестигранное углубление под торцевой ключ).....	Не указ.
12	Фиксирующая защелка кабеля..... ЕН-4 для SPO40.....	FJ7595-1 FJ7600
13	Зажим кабеля защелки.....	N63-1
14	Крышка шкива защелки.....	N64

СБОРОЧНЫЕ ЧАСТИ СЕРИИ Е



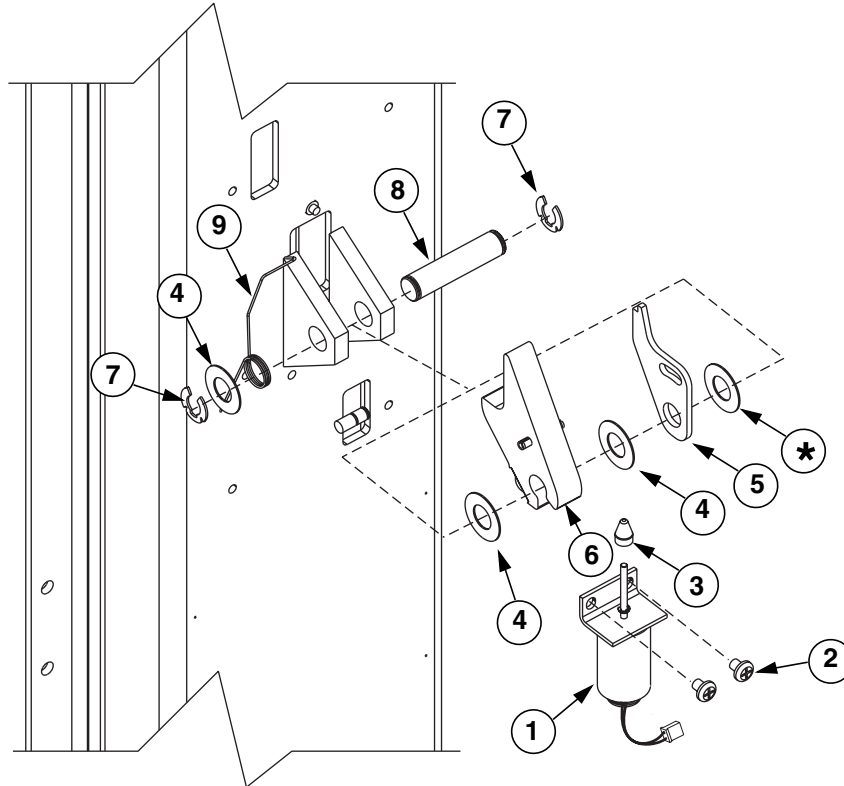
ПОДРОБНЫЙ ПЕРЕЧЕНЬ СБОРОЧНЫХ ЧАСТЕЙ АДАПТЕРА ЦИЛИНДРА/ШЛАНГА

Пункт Описание

Артикул

1 Прямой адаптер.....FJ7352-3

СБОРОЧНЫЕ ЧАСТИ СОЛЕНОИДА / ФИКСИРУЮЩЕЙ ЗАЩЕЛКИ



ПОДРОБНЫЙ ПЕРЕЧЕНЬ СБОРОЧНЫХ ЧАСТЕЙ ФИКСИРУЮЩЕЙ ЗАЩЕЛКИ

Пункт	Описание	Артикул
1	Соленоид.....	FA7484-6
2	5/16" - 3/8", PHMS-винт.....	40227
3	Сдвижное устройство.....	N613-1
4	1-1/2" (внеш. диам.) x 3/4" (внут. диам.) x .045 монт. втулка.....	41388
5	Пластина управления защелкой.....	N613-3
6	Фиксирующая защелка.....	N616
7	Крепежное арочное кольцо ном. 5304-75 (для вала 3/4").....	41411
8	Вал защелки.....	FJ7382-34
9	Пружина защелки.....	N613-2

СБОРОЧНЫЕ ЧАСТИ СЕРИИ E

1	Левая стойка.....	N752	41	Ограничительный переключатель.....	N411-1
2	Правая стойка.....	N752	42	Контргайка с буртиком 3/8"-16NC.....	40664
3	Правый удлинитель стойки		43	Вал шкива.....	FJ7444-8
	Стандартная высота.....	N470	44	Прокладка сдвижного блока.....	N115
	МОДЕЛЬ ЕН-1.....	N471	45	Штыревой удлинитель с О-образным кольцом.....	N332
	МОДЕЛЬ ЕН-2.....	N472	46	Зажим шланга.....	N383
	МОДЕЛЬ ЕН-4 (только SPO40).....	N474	47	Болт с шестигранной головкой 1/4"-20NC x 2-3/4".....	40114
	Левый удлинитель стойки		48	Плоская шайба 1/4" типа А.....	40780
	Стандартная высота.....	N485	49	Гнездовой поворотный Т-образный соединитель.....	N331
	МОДЕЛЬ ЕН-1.....	N486	50	Сборочная часть планки переключателя	
	МОДЕЛЬ ЕН-2.....	N487		(SPOA30).....	N415
	МОДЕЛЬ ЕН-4 (только SPO40).....	N489		(SPOA40/SPO40).....	N467
4	Скоба салазок.....	N822	51	3/8"-16NC x 1/2", болт ННCS с буртиком.....	40122
5	Палец стрелы.....	N2154	52	1/4"-20NC x 3/4", ННCS-болт, прочность класса 5.....	40104
6	Контргайка 1/4"-20NC.....	41423	53	Фиксирующая шайба с внешними зубцами 1/4".....	40779
7	Гидравлический цилиндр 71".....	N382	54	Шестигранная гайка 1/4"-20NC.....	40627
*8	Силовой блок		55	Сборочная часть ограничительного переключателя... N412	
	1Ø SPO40 (Е-модель).....	*P3486	56	Фиксирующая шайба с внешними зубцами 3/8".....	40845
	3Ø SPOA30 (Е-модель).....	*P3487	57	Пружинный палец -1/4" (диам.) x 1-1/2" (дл.)	
	3Ø SPOA40/SPO40 (Е-модель).....	*P3493		(нержавеющая сталь).....	14427
	3Ø SPOA30 (S-модель).....	*P3488	58	Уплотняющая втулка шланга.....	FA7180-32
	3Ø SPOA40/SPO40 (S-модель).....	*P3489	59	Винты для панелей управления и держателей инструментов	
9	Шланг силового блока.....	N368		5/16" - 3/8", RHMS-винт.....	необходимо 10
10	5/16"-18NC x 1-1/2", болт ННCS (полная резьба).....	40271	60	Уплотняющая втулка кабеля.....	FA7180-31
11	Вибрационная подкладка.....	P1164-3	61	Монтажный кронштейн.....	N439
12	Шестигранная гайка 5/16"-18NC.....	40670	62	Колодка мотора.....	FA7611
13	Ручка пальца исполнительного механизма.....	FJ7985-1	63	Несущие болты 3/8"-16NC x 3/4".....	Не указ.
14	Палец исполнительного механизма.....	N121-1	64	Кабель мотора	
15	Удерживающий палец.....	N119-3		1Ø.....	FA7940
16	Пружина ограничителя стрелы.....	FJ7656-2		3Ø.....	FA7952
17	Винт слива (укажите изготовителя).....	Не указ.	65	Бампер 13".....	FA950
18	Бампер салазок.....	FA941	66	Не указ.	
19	Собачка ограничителя стрелы.....	N2121	67	Сборочная часть главного управления.....	FA7425
20	Бампер въезда.....	FJ927-1	68	Крышка вспомогательного управления.....	FA7706
21	Шестигранная фиксирующая гайка 5/8"-11NC.....	40743	69	Держатель воздушных инструментов.....	FA7520
22	Крепежное арочное кольцо ном.		70	Левое перекрытие (внешнее).....	N480-1
	5304-75 для вала 3/4".....	41411	71	Правое перекрытие (внутреннее).....	N481-1
23	Шкив.....	N377	72	Не указ.	
24	Комплект прокладок.....	FA5112	73	Удлинитель кабеля вспомогательного управления	
25	Крышка шкива.....	N119-1		2'.....	FA7805
26	1/4"-20NC x 3/8", дл. оцинкованный			4'.....	FA7806
	RHMS-винт (2 шт.).....	40063	74	Вспомогательная колодка.....	FA7705
27	Сдвижной блок.....	FJ7360			
28	20-мм анкер для бетона.....	W140210			
29	1-1/2" (внеш. диам.) x .760-.770"				
	(внут. диам.) x .045" втулка.....	41388			
30	Желоб проводки.....	FA928			
31	ном. 8-32, тип В x 5/8" (дл.) PHTS-винт.....	41457			
32	Стыковая накладка.....	FA948			
33	Прокладка.....	FJ7871			
34	Комплект выемки остановки колеса.....	FF729			
35	Не указ.....	Не указ			
36	3/8"-16 NC x 3/4", длинный ННCS-болт с буртиком.....	40124			
37	Шланг перекрытия.....				
	Стандартный.....	N369			
	МОДЕЛЬ ЕН-1/ЕН-2.....	N371			
	МОДЕЛЬ ЕН-4 (только SPO40).....	N370			
38	Выравниватель кабелей.....				
	SPOA30.....	N384			
	SPOA30, МОДЕЛЬ ЕН-1.....	N385			
	SPOA30, МОДЕЛЬ ЕН-2.....	N386			
	SPOA40.....	N372			
	SPOA40, МОДЕЛЬ ЕН-1.....	N378			
	SPOA40, МОДЕЛЬ ЕН-2.....	N373			
	SPO40.....	N374			
	SPO40, МОДЕЛЬ ЕН-1.....	N379			
	SPO40, МОДЕЛЬ ЕН-2.....	N375			
	SPO40, МОДЕЛЬ ЕН-4.....	N376			
39	Подковообразная прокладка.....	FJ716-6			
40	Передняя прокладка.....	FJ659-3			

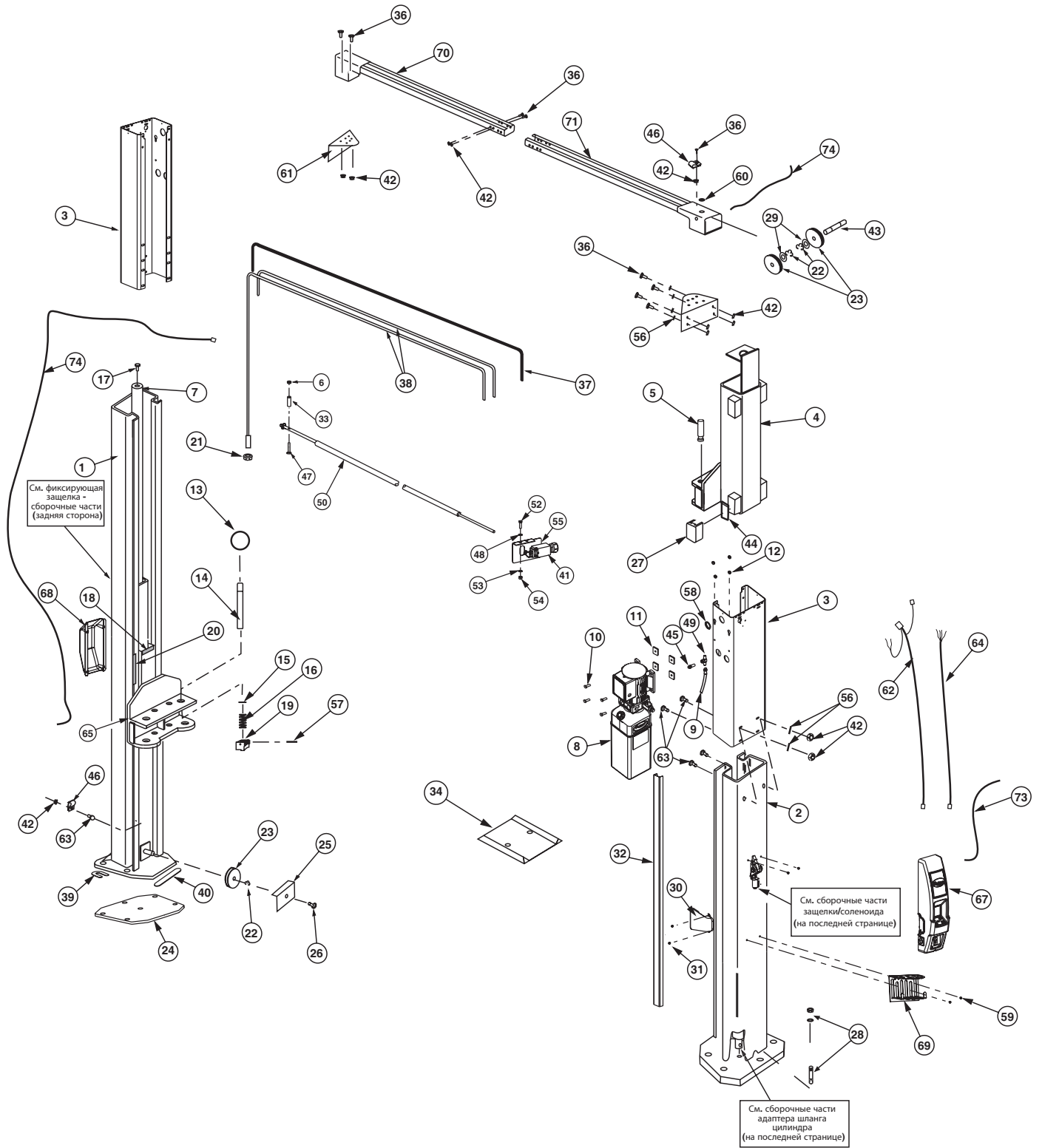
*Примечания: Определение E- или S-модели

Чтобы узнать наименование модели (E или S) силового блока, посмотрите на 4-ю букву от конца в номере модели подъемника.

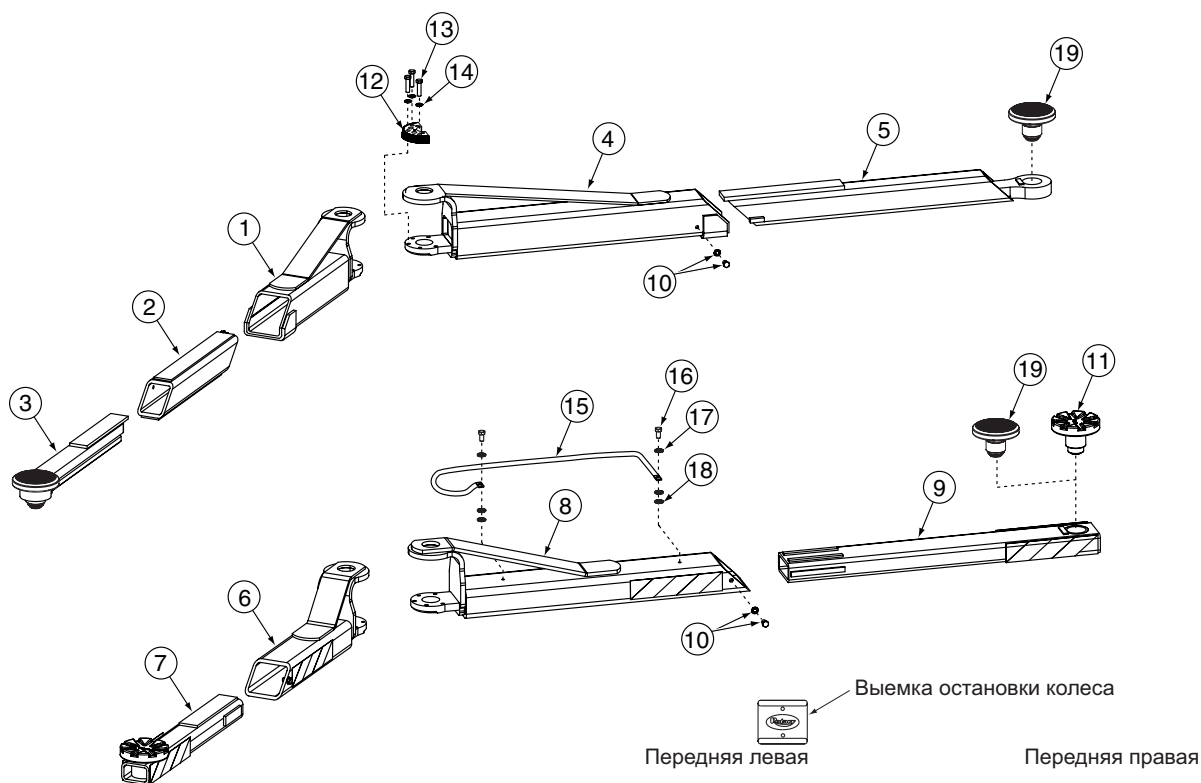
ПРИМЕР: SPOA30**EE**585 будет E-моделью.

↑
Номер модели можно узнать на боковой бирке подъемника.

СБОРОЧНЫЕ ЧАСТИ СЕРИИ Е



SPOA30/SPOA40/SPO40 - СБОРОЧНЫЕ ЧАСТИ СТРЕЛЫ



ПОДРОБНЫЙ ПЕРЕЧЕНЬ СБОРОЧНЫХ ЧАСТЕЙ СТРЕЛЫ

1	Передняя внешняя стрела с 3 положениями SPOA30/SPOA40 (серия 5GX).....	N2224-1
2	Передняя средняя стрела с 3 положениями SPOA30/SPOA40 (серия 5GX).....	N2220-10
3	Передняя внутренняя стрела с 3 положениями SPOA30/SPOA40 (серия 5GX).....	N2220-6
4	Задняя внешняя стрела SPOA30/SPOA40 (серия 5GX).....	N2225-1
5	Задняя внутренняя стрела SPOA30/SPOA40 (серия 5GX).....	N2225-4
6	Передняя внешняя стрела SPOA30	N2190-1
	SPOA40	N2192-1
	SPO40	N2194-1
7	Передняя внутренняя стрела SPOA30	N284-1
	SPOA40	N286-1
	SPO40	N288-1
8	Задняя внешняя стрела SPOA30	N2191-1
	SPOA40	N2193-1
	SPO40	N2194-1
9	Задняя внутренняя стрела SPOA30	N285-1
	SPOA40	N287-1
	SPO40	N288-1
10	Сборочная часть упорного болта Шайба с внутренними зубцами 3/8" 3/8"-16NC x 5/8", дл. ННCS-болт, кл. 8, оцинкованный.....	40843 40155
11	Сборочная часть адаптера	FJ6166
	Сборочная часть низкопрофильного адаптера.....	FJ6191
12	Ограничительное приспособление	N2122
13	3/8"-16NC x 1-1/2", ННCS-болт, кл. 5, оцинкованный	40200
14	Средняя пружинная фиксирующая шайба 3/8"	40818
15	Защитное приспособление стрелы SPOA30 (заднее).....	N244-4
	SPOA40 (заднее).....	N246-4
	SPO40 (переднее левое/заднее правое/ заднее левое).....	N244-4
	SPO40 (переднее правое).....	N247-4
16	5/16"-18NC x 3/4" (дл.) , болт ННCS	40252
17	Средняя пружинная фиксирующая шайба 5/16"	40850
18	5/16", плоская шайба стандарта SAE, оцинкованная	40856
19	Низкопрофильный 3-ступенчатый адаптер.....	FJ6202