



SPOA30/SPOA40/SPO40/SPO54 E e M Series

(600 Series)

Ponti di sollevamento rialzati a 2 colonne

Portata della serie SPOA30: 3,100kg (775 kg per braccio)

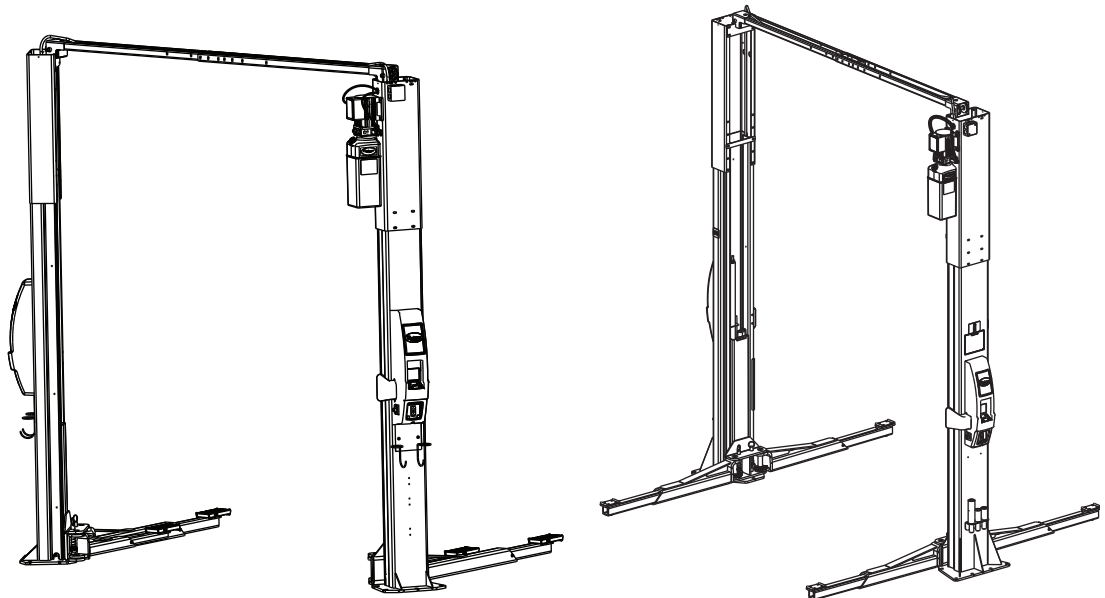
Portata della serie SPOA40: 4,000kg (1,000kg per braccio)

Portata della serie SPO40: 4,000kg (1,000kg per braccio)

Portata della serie SPO54: 5,400kg (1350kg per braccio)



TÜV
Rheinland



Sommario

Istruzioni di sicurezza.....	2
Comandi del ponte di sollevamento.....	3-4
Istruzioni d'uso	5-7
Istruzioni di controllo per l'operatore e di manutenzione	8
Guida all'eliminazione dei guasti per operatori	8-9
Guida all'eliminazione dei guasti per personale di manutenzione autorizzato ..	10-11
Regolazione del cavo del gancio	12-13
Istruzioni per l'abbassamento manuale.....	14
Dichiarazione di conformità CE.....	15

INSTALLATORE: Si prega di reinserire il presente opuscolo nella documentazione scritta e di consegnarla al proprietario/all'operatore.

È permesso intervenire sul ponte di sollevamento esclusivamente al personale tecnico che ha goduto di un corso di addestramento nell'uso e nella manutenzione del ponte di sollevamento.

A seconda delle disposizioni locali vigenti, è possibile che l'operatore addestrato debba aver compiuto il 18° anno di età o che venga supervisionato da un operatore addestrato durante le seguenti operazioni:

- A. Posizionamento del veicolo nella baia di assistenza
- B. Posizionamento degli adattatori del ponte in corrispondenza dei punti di sollevamento raccomandati dal costruttore del veicolo.
- C. Attivazione dei comandi del ponte di sollevamento

Conservare il presente manuale nelle dirette vicinanze del ponte di sollevamento, dove l'operatore possa consultarlo con facilità.

Il ponte di sollevamento è destinato **ESCLUSIVAMENTE** al sollevamento di veicoli a motore senza passeggeri!

Sollevare **SEMPRE** il veicolo applicando tutti e quattro (4) gli adattatori.

Non sollevare **MAI** solo un'estremità, un angolo oppure un lato del veicolo.

Sollevare esclusivamente veicoli che possiedano un carico assiale individuale che non ecceda la metà della portata del ponte di sollevamento. Vedere la tabella delle portate riportata in basso.

MODELLO	PORTATA
SPOA30 Ponti di sollevamento	3100kg
SPOA40 Ponti di sollevamento	4000kg
SP040 Ponti di sollevamento	4000kg
SP054 Ponti di sollevamento	5400kg

COMANDI DEI PONTI SOLLEVATORI DELLE SERIE M

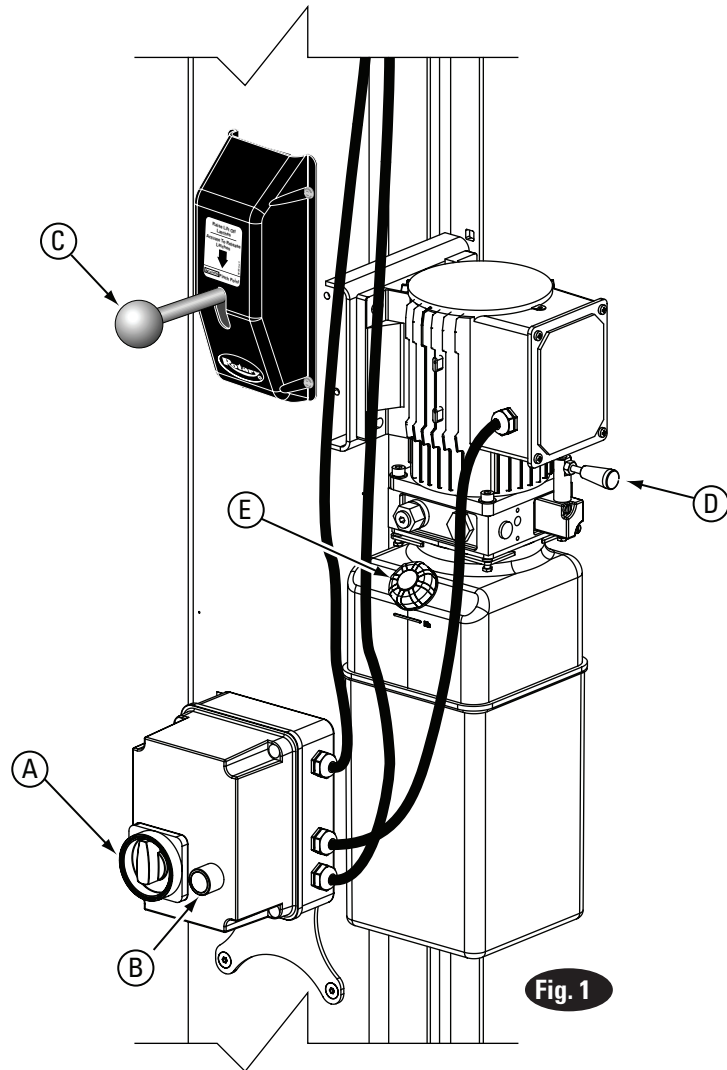


Fig. 1 Detail

Fig. 1 Detail	
A	Interruttore principale
B	Interruttore „sollevamento“
C	Leva per allentare i dispositivi di sicurezza
D	Leva „abbassamento valvola“
E	Cappuccio per riempimento e sfiato

COMANDI DEI PONTI SOLLEVATORI DELLE SERIE E

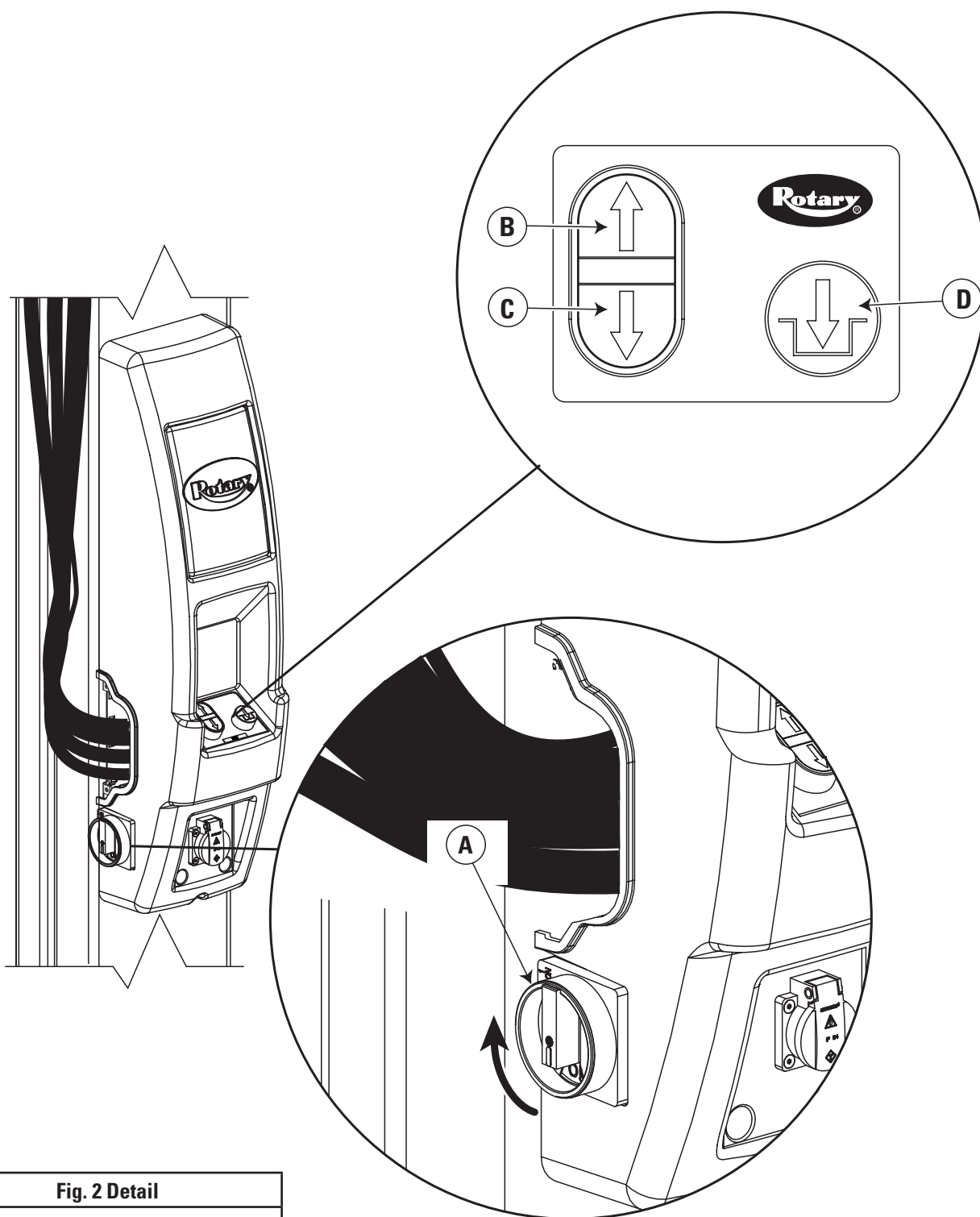


Fig. 2 Detail

A	Interruttore principale
B	„Sollevare“ ponte sollevatore
C	„Abbassare“ ponte sollevatore
D	Abbassare il ponte sollevatore sui bloccaggi

ISTRUZIONI PER L'USO

PONTE SOLLEVATORE DI TIPO RIALZATO PER SUPPORTO TELAIO

⚠ Attenzione Per scongiurare lesioni personali e/o danni materiali, permettere l'uso del ponte di sollevamento esclusivamente a personale addestrato. Dopo aver letto le presenti istruzioni, fare confidenza con i comandi del ponte di sollevamento facendo compiere al ponte di sollevamento alcuni cicli di corsa prima di caricarvi per la prima volta un veicolo.

Importante Sollevare sempre il veicolo usando tutti e quattro gli adattatori. Non sollevare MAI solo un'estremità, un angolo oppure un lato del veicolo. Assicurarsi che il telaio del veicolo sia in grado di sopportare il peso del veicolo stesso e che la traversa superiore o il suo sensore riconosca il punto più alto del veicolo.

1. Prima del caricamento:


- Controllare il ponte di sollevamento - Vedere le „Istruzioni di ispezione e di manutenzione per l'operatore“ a pagina 8. Non fare mai funzionare il ponte di sollevamento se esso presenta anomalie di funzionamento o se alcuni suoi componenti sono rotti o danneggiati.
- Prima di posizionare il veicolo sul ponte di sollevamento, assicurarsi che il ponte di sollevamento sia completamente abbassato e che nella baia di assistenza non vi siano persone.
- Estrarre completamente i bracci sino alla loro posizione di finecorsa.
- Assicurarsi che la zona tutt'intorno al ponte di sollevamento sia libera da utensili, da residui di qualsiasi tipo, da grasso e da olio.
- Assicurarsi che i blocchetti adattatori siano liberi da grasso e da olio.
- Non permettere che persone non autorizzate accedano all'area dell'officina quando il ponte di sollevamento è in uso.
- Non usare nessun componente del ponte di sollevamento come gru oppure come supporto per altri dispositivi di sollevamento (p.e.: argani, ecc.).
- Ruotare l'interruttore di arresto di emergenza in posizione „ON“, fig. 1. Nei ponti di sollevamento della serie E ruotare entrambi gli interruttori di arresto di emergenza in posizione „ON“, fig. 2.

2. Caricamento:

- Non permettere che persone non autorizzate o inesperte carichino il veicolo o che usino il ponte di sollevamento.
- Non transitare con il veicolo sopra ai bracci.
- Non sovraccaricare il ponte di sollevamento. Vedere i dati di portata riportati sulla targhetta del ponte di sollevamento.
- Utilizzare esclusivamente prolunghe per adattatori fornite dal costruttore. Non usare blocchetti in legno, in cemento o prolunghe improvvisate di altro genere.


- Posizionare il veicolo sopra al ponte di sollevamento con la ruota anteriore sinistra nella piastra portaruota come mostrato in fig. 3. Posizionare il veicolo a seconda del baricentro, non secondo lo spazio di apertura delle portiere.
- Controllare lo stato dei punti di sollevamento del veicolo.
- Posizionare i bracci sotto al veicolo e posizionare gli adattatori in corrispondenza dei punti di sollevamento raccomandati dal costruttore del veicolo, fig. 4. Regolare gli adattatori all'altezza necessaria affinché il veicolo sia orizzontale e ben bilanciato.
- Se necessario, usare degli adattatori opzionali per sottoscocca.
- Sui ponti di sollevamento della serie SP054, gli adattatori sono disponibili in incrementi da 102 e 204 mm. L'altezza di rialzo non deve superare 306 mm. Con i ponti di sollevamento speciali SP054 Sprinter non vengono forniti adattatori.
- Per mantenere il ponte di sollevamento il più orizzontale possibile, combinare prolunghe ed adattatori.

3. Per l'innalzamento del ponte:

- Non permettere che nessuno salga sul ponte o all'interno del veicolo mentre questo si sta alzando o abbassando.
- Tenere sotto diretto controllo visivo i bracci, i punti di sollevamento ed il veicolo durante l'intera fase di movimentazione del ponte di sollevamento, rimanendo a debita distanza dal ponte stesso.
- Per ponti di sollevamento della serie M: attivare l'interruttore SU sulla cassetta di comando per innalzare il ponte di sollevamento, vedere fig. 1.
- Per ponti di sollevamento della serie E:  premere sul pannello di comando, fig. 2.

Nota: Quando si comanda il motore, lasciare sempre trascorrere 2 secondi fra un comando e l'altro. In caso contrario, pericolo di bruciamento del motore.

- Fermarsi prima che si entri in contatto con il veicolo. Controllare che i perni di serraggio dei bracci siano innestati. Se necessario, spostare lentamente il braccio per fare in modo che il dispositivo di serraggio ed il dente facciano presa. **NON** fare innestare il perno battendovi con un martello, in quanto ciò danneggia il dente del dispositivo di serraggio.

- Sollevare il veicolo sino a che le ruote si staccano dal pavimento.
- Fermarsi e controllare che gli adattatori facciano ben presa in corrispondenza dei punti di sollevamento raccomandati dal costruttore del veicolo.
- Continuare a sollevare il veicolo sino all'altezza desiderata solamente se il veicolo è posizionato in maniera stabile sul ponte di sollevamento.
- Dopo aver raggiunto l'altezza desiderata, abbassare il ponte di sollevamento nei ganci di arresto. (Il ponte di sollevamento deve essere alzato quel tanto che permetta ai ganci di arresto di innestarsi.)
- Per ponti di sollevamento della serie M: per abbassare il ponte di sollevamento dei ganci di arresto, attivare la VALVOLA DI ABBASSAMENTO.
- Per ponti di sollevamento della serie E:  per abbassare il ponte di sollevamento dei ganci di arresto, attivare il pannello di comando.
- NON portarsi sotto al veicolo se tutti e quattro gli adattatori non sono in contatto stabile con i punti di sollevamento raccomandati dal costruttore del veicolo.
- Se il veicolo non dovesse essere appoggiato in maniera stabile, ripetere le fasi di posizionamento, di caricamento e di sollevamento.

4. Durante l'uso del ponte di sollevamento:

- Evitare eccessivi scossoni al veicolo quando esso si trova sul ponte di sollevamento.
- Usare sempre supporti di sicurezza in quantità necessaria ogni volta che vengono rimossi o installati componenti pesanti. (p.e.: motori, trasmissioni ecc.) Usare 4 supporti di sicurezza.
- Alzare i supporti di sicurezza sino a che essi entrano a contatto con il veicolo, non abbassare il veicolo sui supporti.
- Evitare di entrare accidentalmente in contatto con i tubi di scarico del veicolo sollevato. Fare attenzione a non calpestare tubi dell'aria e cavi elettrici.

- Indossare sempre occhiali di sicurezza durante il lavoro sotto al veicolo.



5. Prima di abbassare il ponte di sollevamento:

- Rimuovere tutti gli utensili e tutti gli altri oggetti dalla zona del ponte di sollevamento.
- Assicurarsi che nessuno stia sostando nella zona del ponte di sollevamento.

6. Per abbassare il ponte:

- Rimanere lontani dal ponte di sollevamento quando il veicolo viene abbassato. Tenere lontani i piedi!
- Per ponti di sollevamento della serie M:
 - Attivare l'interruttore SU per alzare il ponte di sollevamento fuori dai ganci di arresto.
 - Premere completamente e tenere premuta la manopola di RILASCIO GANCIO DI ARRESTO.
 - Attivare la manopola della VALVOLA di abbassamento per abbassare il ponte, fig. 1.

Nota: Sia la manopola della valvola di rilascio dei ganci di arresto che quella della valvola di abbassamento sono di tipo a uomo morto. Ognuna deve essere tenuta abbassata per abbassare il ponte di sollevamento. Non bypassare questi comandi ad autochiusura del ponte di sollevamento.

- Per ponti di sollevamento della serie E:
 - Premere  sul pannello di comando per alzare il ponte di sollevamento fuori dai ganci di arresto.
 - Premere  sul pannello di comando per abbassare il ponte di sollevamento.

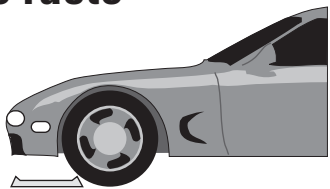
7. Scaricamento:

- Muovere gli adattatori da sotto il veicolo e portare i bracci in posizione completamente estratta prima di spostare il veicolo.
- Prima di scaricare il veicolo dal ponte di sollevamento, assicurarsi che nella zona di uscita del veicolo non vi siano né oggetti, né persone.

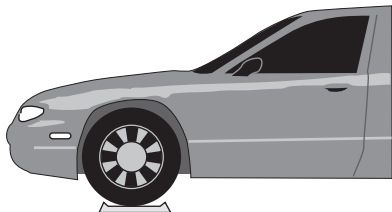
8. Spegnimento dell'alimentazione:

- Ruotare l'interruttore di arresto di emergenza in posizione „OFF“ mentre il ponte di sollevamento non viene usato.

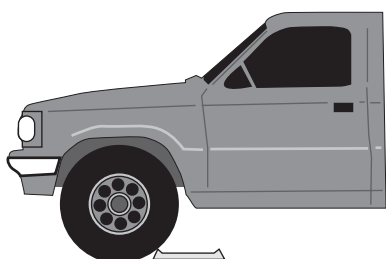
Posizioni tipiche di posizionamento delle ruote



Interasse minore di 2.7m (105"): posizionare la ruota anteriore sinistra sul bordo di entrata della piastra portaruota.



Interasse 2.7-3.2m (106"-127"): posizionare la ruota anteriore sinistra nella piastra portaruota.



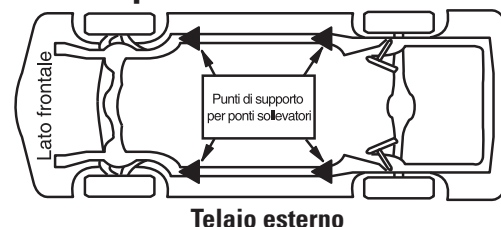
Interasse maggiore di 3.2m (127"): posizionare la ruota anteriore sinistra direttamente dopo il bordo di uscita della piastra portaruota.

Fig. 3

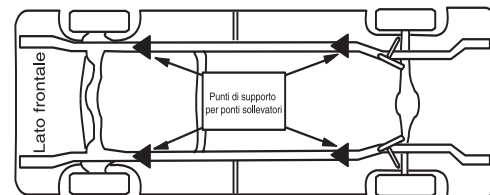
⚠️ Attenzione

La maggior parte dei veicoli speciali o modificati non possono essere sollevati su ponti di sollevamento a ruota libera. Per dettagli riguardo il sollevamento o i punti di appoggio del veicolo, contattare il costruttore del veicolo.

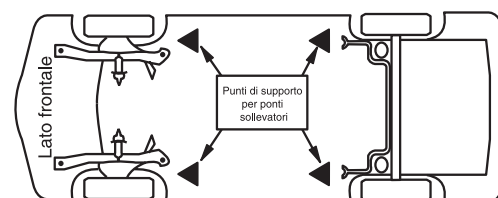
Punti di supporto tipici per ponti sollevatori



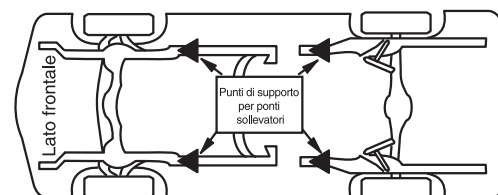
Telaio esterno



Autocarro (Pick-up)



Carrozzeria autoportante



Telaio tronco

Fig. 4

RISCHI RESIDUI

- Controllare lo stato dei punti di sollevamento del veicolo. Assicurarsi che questi punti non siano indeboliti da ruggine, corrosione, danneggiamenti meccanici o modifiche costruttive.
- I veicoli con materiale pesante nel bagagliaio oppure su cui sono state apportate modifiche per il trasporto di attrezzature o strumentazioni, possiedono un baricentro differente. Se si lavora su simili veicoli, fare uso di supporti.
- Assicurarsi che, a causa della merce caricata, la portata assiale individuale non superi la metà della portata del ponte di sollevamento.

ISTRUZIONI DI ISPEZIONE E DI MANUTENZIONE PER L'OPERATORE PER OPERATORI ADDETTI ALLA MANUTENZIONE

- Fare in modo che i bulloni siano **sempre** ben serrati. Controllare periodicamente.
- Assicurarsi **sempre** che i perni di bloccaggio dei bracci siano posizionati correttamente.
- Tenere **sempre** puliti i componenti del ponte di sollevamento.
- Se si osservano perdite di olio, contattare **sempre** il centro di assistenza locale.
- **Quotidianamente:** Controllare l'usura dei cavi e delle pulegge. Se dei componenti dovessero essere usurati, contattare il centro di assistenza locale.
- **Quotidianamente:** Controllare che gli adattatori non siano danneggiati né eccessivamente usurati. Se dei componenti dovessero essere usurati, contattare il centro di assistenza locale.
- **Quotidianamente:** Controllare che i ganci di arresto non siano deformati in maniera permanente. Contrariamente, contattare il centro di assistenza locale per sostituire i componenti deformati.
- **Mensilmente:** Controllare la tensione dei tiranti di egualizzazione. Se dei componenti dovessero essere usurati, contattare il centro di assistenza locale.
- **Mensilmente:** Controllare il corretto funzionamento del sensore di testa.
- **Ogni 3 mesi:** Controllare che i bulloni di ancoraggio siano ben stretti. I bulloni di ancoraggio devono essere stretti con una coppia di 200Nm (12,4 kg-m).
- **Ogni 6 mesi:** Controllare il livello del fluido dell'azionamento del ponte di sollevamento e rabboccare il fluido controllando sull'indicatore di livello, con il ponte di sollevamento completamente abbassato.
- Se diventati illeggibili o se staccatisi, sostituire tutti i cartelli adesivi sul ponte di sollevamento. Ordinare adesivi di ricambio alla Rotary Lift.
- **Mensilmente:** Pulire e controllare il basamento del ponte di sollevamento. Eliminare qualsiasi traccia di ruggine e trattare i punti con della vernice.

GUIDA ALL'ELIMINAZIONE DEI GUASTI PER OPERATORI PER PONTI DI SOLLEVAMENTO DELLA SERIE M

Disturbo	Causa	Rimedio
Il motore non funziona.	1. Fusibile fuso o interruttore automatico saltato.	1. Sostituire il fusibile fuso o resettare l'interruttore automatico. 2. Contattare il centro di assistenza per maggiore consulenza.
Il motore funziona ma il ponte non si alza.	1. Livello basso dell'olio.	1. Riempire il serbatoio sino al livello MIN___ con olio idraulico ISOVG32 oppure Dexron III ATF. 2. Contattare il centro di assistenza per maggiore consulenza.
Il motore funziona ed alza il ponte vuoto, ma non il ponte con il veicolo.	1. Sovraccarico del ponte.	1. Controllare il peso del veicolo e/o il suo bilanciamento sul ponte di sollevamento. 2. Contattare il centro di assistenza per maggiore consulenza.
Il ponte si abbassa lentamente.	Vedere il rimedio	1. Contattare il centro di assistenza per maggiore consulenza.
Velocità di sollevamento bassa oppure fuoriuscita di olio dal cappellotto di sfiato.	Vedere il rimedio	1. Contattare il centro di assistenza per maggiore consulenza.
Il ponte si solleva non planarmente.	Vedere il rimedio	1. Contattare il centro di assistenza per maggiore consulenza.
Le viti di ancoraggio non rimangono strette.	Vedere il rimedio	1. Contattare il centro di assistenza per maggiore consulenza.
I ganci di arresto non si innestano.	Vedere il rimedio	1. Contattare il centro di assistenza per maggiore consulenza.
I ganci di arresto non si sganciano.	Vedere il rimedio	1. Contattare il centro di assistenza per maggiore consulenza.

GUIDA ALL'ELIMINAZIONE DEI GUASTI PER OPERATORI PER PONTI DI SOLLEVAMENTO DELLA SERIE E



Il pulsante è premuto ma il ponte di sollevamento non si alza

Disturbo	Causa	Rimedio
Il motore non funziona.	<ol style="list-style-type: none"> 1. Sensore di testa attivato. 2. Il pulsante SU non funziona. 3. Il voltaggio dell'azionamento non è corretto. 	<ol style="list-style-type: none"> 1. Controllare se il sensore ha contattato il veicolo. 2. Controllare il pulsante SU sulla colonna contrapposta; se nessun pulsante SU funziona, contattare il centro di assistenza per maggiore consulenza. 3. Contattare il centro di assistenza per maggiore consulenza.
Il motore funziona ma il ponte non si alza.	<ol style="list-style-type: none"> 1. Sovraccarico del ponte. 	<ol style="list-style-type: none"> 1 Controllare il peso del veicolo e/o il suo bilanciamento sul ponte di sollevamento. 2 Contattare il centro di assistenza per maggiore consulenza.
I ganci di arresto non si innestano.	<ol style="list-style-type: none"> 1. La molla dei ganci è rotta. 	<ol style="list-style-type: none"> 1. Contattare il centro di assistenza per maggiore consulenza.



Il pulsante è premuto ma il ponte di sollevamento non si abbassa

Disturbo	Causa	Rimedio
Il ponte di sollevamento non si abbassa.	<ol style="list-style-type: none"> 1. Il pulsante GIÙ non funziona. 2. I ganci di arresto non si sganciano. 3. La valvola di abbassamento non funziona. 	<ol style="list-style-type: none"> 1. Contattare il centro di assistenza per maggiore consulenza. 2. Contattare il centro di assistenza per maggiore consulenza. 3. Contattare il centro di assistenza per maggiore consulenza.



Il pulsante è premuto ma il ponte di sollevamento non si abbassa

Disturbo	Causa	Rimedio
Il ponte di sollevamento non si abbassa.	<ol style="list-style-type: none"> 1. Il pulsante GIÙ non funziona. 2. La valvola di abbassamento non funziona. 	<ol style="list-style-type: none"> 1. Contattare il centro di assistenza per maggiore consulenza. 2. Contattare il centro di assistenza per maggiore consulenza.

RIPARAZIONE MANUTENZIONE

(MANUTENZIONE AUTORIZZATA SOLO TRAMITE ADDETTO QUALIFICATO ASSISTENZA CLIENTI)

- Prima dell'inizio dei lavori di riparazione staccare tutte le fonti di corrente.
- Non effettuare modifiche DI NESSUN TIPO al ponte sollevatore senza il preventivo consenso scritto del produttore.
- Nel caso si presentassero problemi elettrici, effettuare le riparazioni in conformità alle disposizioni locali in materia di elettrotecnica. Se dovessero essere sostituite pezzi, utilizzare solo pezzi originali della Rotary Lift.
- All'occorrenza, sostituire pezzi usurati con pezzi originali di Rotary.
- Regolare il tenditore di trazione conformemente alle istruzioni per il montaggio del ponte sollevatore.
- **Ogni mese:** lubrificare le aste dei bloccaggi. Azionare più volte la leva del bloccaggio affinché l'olio si distribuisca nelle giunture.

ISPEZIONE ANNUALE

(DEVE ESSERE EFFETTUATA DA PERSONALE AUTORIZZATO)

Accanto ai controlli di routine, che sono riportati alla voce „Manutenzione da parte dell'operatore“ , deve essere effettuata annualmente la seguente ispezione, il verbale della quale deve essere sempre conservato nel luogo di installazione. Tutti gli eventuali difetti devono essere regolarmente eliminati dal personale autorizzato.

FASI DELL'ISPEZIONE

- Controllare che la zona di lavoro sia accessibile.
- Controllare che le targhette siano accessibili e leggibili.
- Verificare il carico ammesso indicato del ponte sollevatore.
- Esaminare tutte le parti portanti, comprese le saldature.
- Controllare che l'isolamento dei cavi elettrici non sia danneggiato.
- Verificare il livello dell'olio.
- Verificare il funzionamento dei comandi del ponte sollevatore.
- Verificare il funzionamento dei perni di arresto dei bracci portanti.
- Controllare che tutti i dispositivi di fissaggio, compresi i tasselli per carico pesante, siano serrati bene.
- Controllare superfici e bordi sporgenti.
- Azionare il ponte sollevatore e verificare il funzionamento degli arresti di sicurezza del ponte sollevatore.
- Verificare il funzionamento degli adattatori.
- Controllare la velocità di abbassamento del ponte sollevatore caricato con un veicolo di prova (non può superare 0,15 m/sec).
- Controllare il funzionamento del sistema di sincronizzazione ed equilibratura, in modo che i due lati si sollevino e si abbassino contemporaneamente.
- Verificare il funzionamento dell'interruttore di limitazione dell'altezza e/o dei sensori superiori (sensori superiori solo per le serie E e i).
- Verificare tutte le linee, i tubi, i flessibili, le valvole ed i fittings accessibili. Verificare il verbale di consumo dell'olio del ponte sollevatore.
- Effettuare ed osservare un ciclo completo di lavoro del ponte sollevatore.
- Fermare il ponte sollevatore carico a metà del percorso di traslazione e osservare eventuali abbassamenti e difetti di tenuta dell'impianto idraulico.
- Chiedere all'operatore se compaiono caratteristiche d'esercizio anomale.

GUIDA ALL'ELIMINAZIONE DEI GUASTI PER PERSONALE DI MANUTENZIONE AUTORIZZATO PER TUTTI I PONTI DI SOLLEVAMENTO

Disturbo	Causa	Rimedio
Il motore non funziona.	<ol style="list-style-type: none"> 1. Fusibile fuso o interruttore automatico saltato. 2. Il voltaggio del motore non è corretto. 3. Cablaggio non corretto. 4. Interruttore di sollevamento del motore bruciato. 5. Interruttore di soglia di testa bruciato. 6. Avvolgimenti del motore bruciati. 	<ol style="list-style-type: none"> 1. Sostituire il fusibile fuso o ripristinare l'interruttore automatico. 2. Applicare un voltaggio corretto al motore. 3. Riparare ed isolare tutti i collegamenti. 4. Sostituire gli interruttori/pulsanti di comando. 5. Sostituire l'interruttore di soglia di testa. 6. Sostituire il motore
Il motore funziona ma il ponte non si alza.	<ol style="list-style-type: none"> 1. Sovraccarico del ponte. 2. Il motore funziona a tensione bassa. 3. Residui nella valvola di abbassamento. 4. La pompa aspira aria. 5. L'aspirazione spegne la pompa. 6. Livello basso dell'olio. 7. Regolazione errata della valvola di scarico. 8. Aprire la valvola di abbassamento. 	<ol style="list-style-type: none"> 1. Controllare il peso del veicolo e/o il suo bilanciamento sul ponte di sollevamento. 2. Applicare un voltaggio corretto al motore. 3. Pulire la valvola di abbassamento. 4. Stringere tutti i raccordi della linea di aspirazione. 5. Sostituire l'attacco di aspirazione. 6. Riempire il serbatoio al livello giusto con olio idraulico ISOVG32 oppure Dexron III ATF. 7. Regolare la valvola di scarico. 8. Riparare o sostituire la valvola di abbassamento.
Il ponte si abbassa lentamente.	<ol style="list-style-type: none"> 1. Residui nella sede della valvola di intercettazione. 2. Residui nella sede della valvola di abbassamento. 3. Perdite esterne di olio. 	<ol style="list-style-type: none"> 1. Pulire la valvola di intercettazione. 2. Pulire la valvola di abbassamento. 3. Riparare le perdite esterne.
Velocità di sollevamento bassa oppure fuoriuscita di olio dal cappellotto di sfiato.	<ol style="list-style-type: none"> 1. Aria miscelata ad olio. 2. Aria miscelata ad aspirazione di olio. 3. Tubo di ritorno olio allentato. 	<ol style="list-style-type: none"> 1. Sostituire l'olio con Dexron III ATF oppure olio idraulico ISOVG32. 2. Stringere tutti i raccordi della linea di aspirazione. 3. Reinstallare il tubo di ritorno dell'olio.
Il ponte si solleva non planarmente.	<ol style="list-style-type: none"> 1. I tiranti di egualizzazione sono regolati male. 2. Il ponte di sollevamento è installato su di un pavimento non piano. 	<ol style="list-style-type: none"> 1. Regolare i tiranti di egualizzazione sulla tensione corretta. 2. Inserire rondelle di spessore per livellare le colonne (non superare i 13 mm).*
Le viti di ancoraggio non rimangono strette.	<ol style="list-style-type: none"> 1. I fori sono stati eseguiti troppo grandi. 2. Lo spessore delle fondamenta in cemento o la forza di ritenuta al pavimento sono insufficienti. 	<ol style="list-style-type: none"> 1. Riposizionare il ponte di sollevamento usando nuove punte per eseguire i fori. Consultare le istruzioni di installazione per ottenere un corretto metodo di ancoraggio e per ottenere un minimo ingombro. 2. Togliere il vecchio cemento e installare dei nuovi basamenti per il ponte di sollevamento attenendosi alle istruzioni di installazione del ponte di sollevamento.
Il ponte di sollevamento si ferma prima della piena alzata o vibra.	<ol style="list-style-type: none"> 1. Aria nelle tubazioni idrauliche/cilindro idraulico. 2. Livello basso dell'olio. 	<ol style="list-style-type: none"> 1. Far partire l'unità, e alzare il ponte sino a 610 mm. Aprire di ca. 2 giri gli sfiati dei cilindri. Chiudere gli sfiati non appena il fluido fuoriesce. Abbassare completamente il ponte di sollevamento e rabboccare l'azionamento come al passo 2 sotto. 2. Abbassare completamente il ponte. Riempire il serbatoio sino al livello MIN___ con olio idraulico ISOVG32 oppure Dexron III ATF.
I ganci di arresto non si innestano. (solo nei ponti di sollevamento della serie M)	<ol style="list-style-type: none"> 1. Steli dei ganci di arresto ossidati. (Solitamente avviene in installazioni all'aperto o in zone ad alta umidità come impianti di lavaggio per automobili.) 	<ol style="list-style-type: none"> 1. Rimuovere i coperchi ed oleare il meccanismo dei ganci di arresto. Premere più volte il dispositivo di sgancio dei ganci di arresto per permettere all'olio di ricoprire bene gli steli.
I ganci di arresto non si sganciano. (solo nei ponti di sollevamento della serie M)	<ol style="list-style-type: none"> 1. Cavo del gancio di arresto è rotto. 2. Il cavo è fuoriuscito dalle pulegge. 3. Il cavo del gancio di arresto è allentato. 	<ol style="list-style-type: none"> 1. Sostituire il cavo. 2. Controllare la posizione delle pulegge superiori. 3. Sostituire il cavo.

***Nota:** Uno spessore di compensazione di 51 mm è possibile usando il kit spessori opzionale numero FC5393. Contattare l'addetto alle riparazioni del vostro centro di assistenza Rotary.

REGOLAZIONE DEL TIRANTE DI EGUALIZZAZIONE

Controllo e regolazione dei tiranti di:

Alzare completamente il ponte per controllare la tensione del tirante di egualizzazione. Sotto al carrello, afferrare i cavi adiacenti fra il pollice e l'indice, e con una forza di ca. 67 N, dovete essere in grado di premere insieme i cavi. Eseguire la regolazione sugli elementi di attacco superiori (fig. 5).

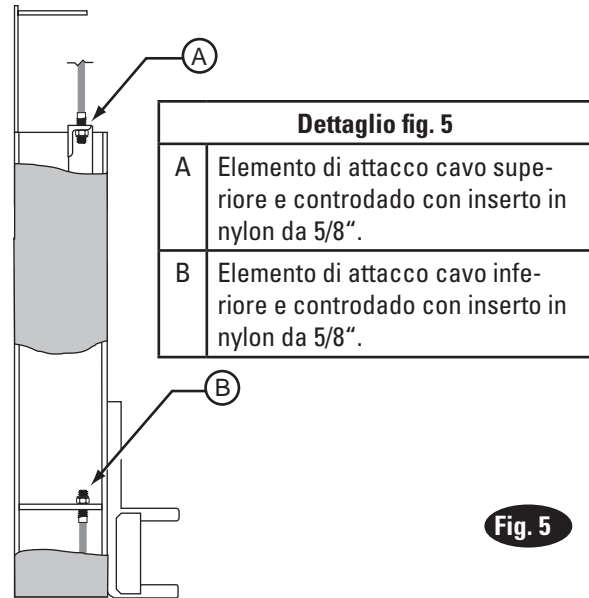


Fig. 5

REGOLAZIONE DEL CAVO DEL GANCIO DI ARRESTO PER PONTI DI SOLLEVAMENTO DELLA SERIE M

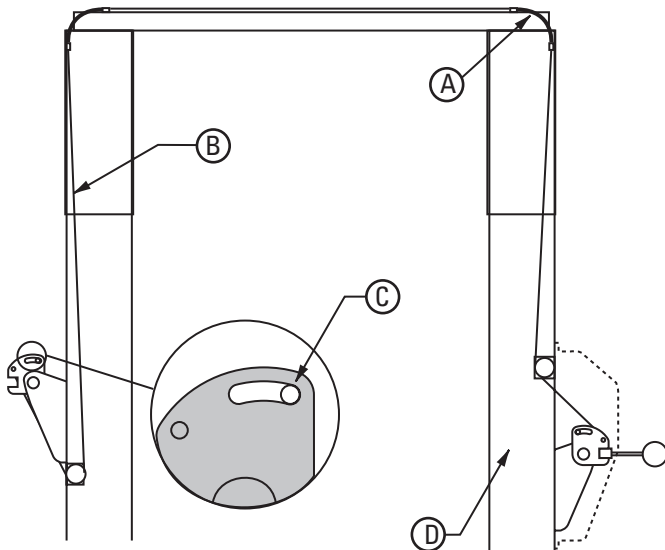


Fig. 6

Controllo e regolazione del cavo del gancio di arresto:

1. Alzare i carrelli sino oltre la prima posizione di arresto e farli poi scendere nei ganci.
2. Controllare che i ganci di arresto siano completamente innestati quando la manopola di rilascio viene rilasciata. Assicurarsi che i carrelli rimangano imprigionati nei ganci.
3. Alzare i carrelli completamente fuori dai ganci, attivare la manopola dei ganci e controllare che i ganci di arresti si siano completamente disinnestati.
4. Se necessario, eseguire le opportune regolazioni, vedere a fig. 7, e ricontrollare il corretto funzionamento dei ganci di arresto. La manopola dei ganci di arresto deve essere posizionata sul lato alto dello slot di comando dei ganci di arresto, fig. 8.

Premere in giù la piastra di comando, assicurandosi che il gancio di arresto non si muova, al fine di eliminare lo spazio fra la piastra di comando e il perno del gancio di arresto (fig. 6). Allentare il fermaglio ed eliminare il nodo nel cavo. Serrare il fermaglio.

Dettaglio fig. 6	
A	Guida del cavo del gancio di arresto
B	Cavo del gancio di arresto
C	Tenere conto del gioco tra la fessura della piastra di comando ed il perno di arresto del gancio.
D	Colonna destra

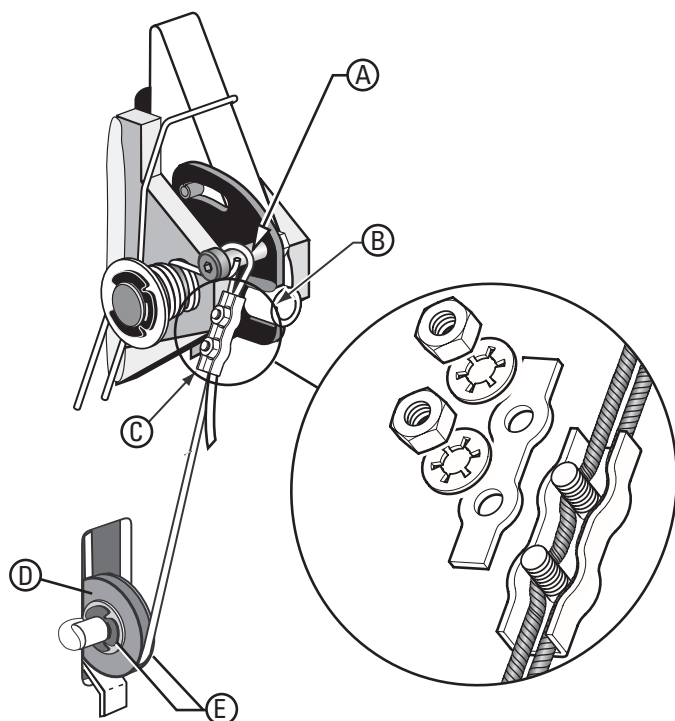


Fig. 7

Dettaglio fig. 7

A	Vite con spallamento
B	Far passare il cavo verso l'alto attraverso il supporto per cavo, avvolgerlo intorno all'estremità della vite con spallamento e riportarlo verso il basso attraverso il supporto per cavo.
C	Fissacavo
D	Puleggia per cavo del gancio di arresto
E	(2) Anelli di serraggio da 3/8"

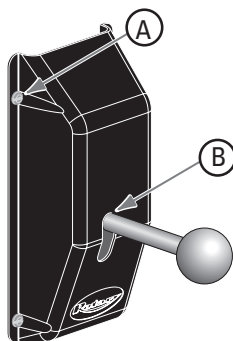


Fig. 8

Dettaglio fig. 8

A	Vite BHMS da 5/16-18NCx3/8"
B	La manopola del gancio di arresto DEVE trovarsi sul lato superiore della fessura del coperchio di comando del gancio di arresto.

ABBASSAMENTO MANUALE DEL PONTE DI SOLLEVAMENTO

SOLO PER PONTI DI SOLLEVAMENTO DELLA SERIE E

Se il ponte di sollevamento si trova in posizione alzata e se viene a mancare la corrente, è importante sapere come fare ad abbassare manualmente il ponte di sollevamento. Assicurarsi che sotto al ponte di sollevamento e al veicolo non vi sia nessun oggetto e che nessuna persona si trovi nella zona del ponte di sollevamento.

1. Posizionare un martinetto idraulico ed un tubo sotto al carrello sul lato principale di comando. Il martinetto deve essere dimensionato per poter sollevare la portata del veicolo.
2. Alzare il ponte di sollevamento sino al di sopra del gancio di arresto. Il ponte di sollevamento deve essere sollevato solo di ca. 1/4" per disinnestare il gancio di arresto.
3. Staccare il pannello di accesso dal pannello di comando e premere in basso il gancio di arresto, fig. 9. Se non riuscite ad abbassarlo con le dita, allora significa che il gancio non è ancora staccato dal gancio. Ripetere il passo 2 sino a che il gancio si è disinnestato.
4. Posizionare una sottile lamina di acciaio dietro al gancio di arresto e la parte posteriore della colonna, in maniera da non poterlo fare innestare.
5. Abbassare lentamente il martinetto idraulico e togliere il tubo dal sotto il supporto del braccio.
6. Ripetere le procedure da 1 a 5 sulla colonna con il pannello di comando slave.

7. Il ponte di sollevamento viene ora tenuto su dalla forza idraulica, in tale punto.
8. Rimuovere il cappuccio dalla valvola di abbassamento sull'azionamento, ruotare e tirare per abbassare il ponte di sollevamento, fig. 10. Il ponte di sollevamento scende ora a bassa velocità. Dopo che il ponte di sollevamento è stato abbassato, sostituire il cappuccio della valvola di abbassamento.
9. Se nella vostra officina viene a mancare la corrente, il ponte di sollevamento tornerà a funzionare non appena torna la corrente.
10. Se invece la corrente non dovesse essere mancata, incaricare un elettricista qualificato di controllare

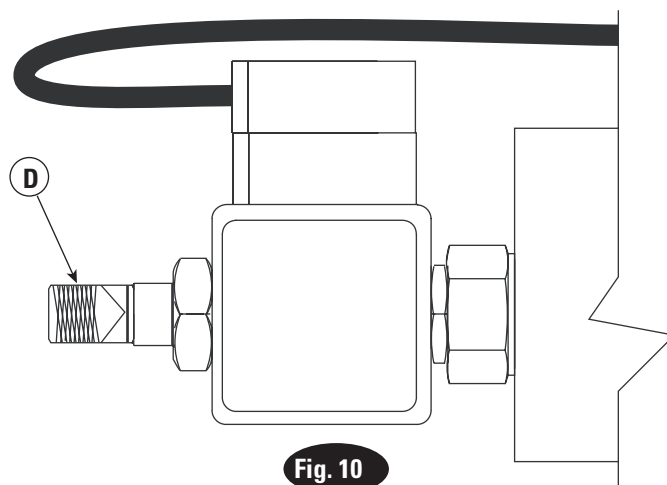
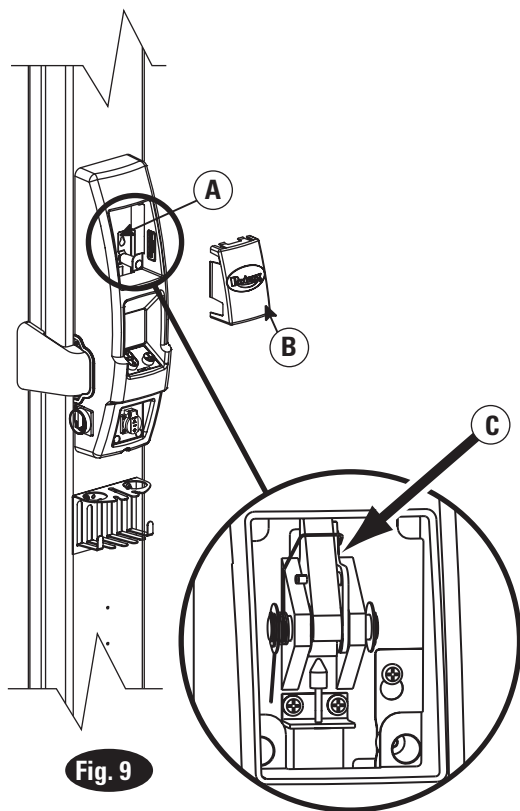


Fig. 10
Vista laterale della valvola di abbassamento situata sull'azionamento.

Dettaglio fig. 9/fig. 10	
A	Premere indietro il gancio di arresto
B	Pannello di accesso
C	Gancio di arresto
D	Ruotare e tirare per l'abbassamento manuale del ponte di sollevamento

Dichiarazione di Conformità CE
Secondo la direttiva CE 2006/42/CE sui macchinari (Allegato II A)

Nome e indirizzo del produttore:

BlitzRotary GmbH
Hüfing Str.55
78199 Bräunlingen, Germania

Questa dichiarazione riguarda esclusivamente i macchinari nello stato in cui sono messi sul mercato, ed esclude componenti che sono aggiunti e/o operazioni svolte come conseguenza dall'utente finale. La dichiarazione non è più valida se il prodotto viene modificato senza accordo.

Con la presente dichiariamo, che il macchinario sotto descritto

denominazione del prodotto: **SPOA30 /capacità 3000 kg**

macchinario / numero seriale:

Anno di fabbricazione: **20...**

è conforme a tutti i requisiti essenziali della Direttiva per i Macchinari 2006/42/CE.
Inoltre il macchinario parzialmente completato è in conformità con le Direttive CE 2004/108/CE relative alla compatibilità elettromagnetica e 2006/95/CE relativa alle apparecchiature elettriche (Gli obiettivi della protezione sono stati soddisfatti secondo l'Allegato I N. 1.5.1 della Direttiva per i Macchinari 2006/42/CE).

Standard armonizzati usati

EN 1493:1998+A1:2008	Sollevatori per veicoli
EN ISO 12100-1 : 2003	Sicurezza dei Macchinari – Concetti di base
EN ISO 12100-2 : 2003	Sicurezza dei Macchinari – Concetti di base
EN 60204-1:2006+7/2007	2007 Equipaggiamento elettrico delle macchine
EN 349:1993+A1:2008	Sicurezza dei Macchinari – Intervalli minimi
EN ISO 13850:2008	Sicurezza dei Macchinari – Interruzione di emergenza
EN ISO 14121-1:2007	Sicurezza dei Macchinari – Stima del rischio

Altri standard tecnici e specifiche usate:

BGG 945	ispezione dei sollevatori per veicoli
BGR 500	gestione delle apparecchiature di lavoro
BGV A3	regolamentazione legale per la prevenzione degli incidenti di strutture ed apparecchiature elettriche

La persona autorizzata a compilare la rilevante documentazione tecnica:

Sig. Pohl; Hüfing Str. 55; 78199 Bräunlingen

Luogo: Bräunlingen
Data: 21.12.2009



Amministratore Delegato

Dichiarazione di Conformità CE
Secondo la direttiva CE 2006/42/CE sui macchinari (Allegato II A)

Nome e indirizzo del produttore:

BlitzRotary GmbH
Hüfinger Str.55
78199 Bräunlingen, Germania

Questa dichiarazione riguarda esclusivamente i macchinari nello stato in cui sono messi sul mercato, ed esclude componenti che sono aggiunti e/o operazioni svolte come conseguenza dall'utente finale. La dichiarazione non è più valida se il prodotto viene modificato senza accordo.

Con la presente dichiariamo, che il macchinario sotto descritto

denominazione del prodotto: sollevatore per veicoli a 2 posti
modello / tipo: SPO40,SPOA40 /capacità 4000 kg

macchinario / numero seriale:

Anno di fabbricazione: 20...

è conforme a tutti i requisiti essenziali della Direttiva per i Macchinari 2006/42/CE.
Inoltre il macchinario parzialmente completato è in conformità con le Direttive CE 2004/108/CE relative alla compatibilità elettromagnetica e 2006/95/CE relativa alle apparecchiature elettriche (Gli obiettivi della protezione sono stati soddisfatti secondo l'Allegato I N. 1.5.1 della Direttiva per i Macchinari 2006/42/CE).

Standard armonizzati usati

EN 1493:1998+A1:2008	Sollevatori per veicoli
EN ISO 12100-1 : 2003	Sicurezza dei Macchinari – Concetti di base
EN ISO 12100-2 : 2003	Sicurezza dei Macchinari – Concetti di base
EN 60204-1:2006+7/2007	2007 Equipaggiamento elettrico delle macchine
EN 349:1993+A1:2008	Sicurezza dei Macchinari – Intervalli minimi
EN ISO 13850:2008	Sicurezza dei Macchinari – Interruzione di emergenza
EN ISO 14121-1:2007	Sicurezza dei Macchinari – Stima del rischio

Altri standard tecnici e specifiche usate:

BGG 945	ispezione dei sollevatori per veicoli
BGR 500	gestione delle apparecchiature di lavoro
BGV A3	regolamentazione legale per la prevenzione degli incidenti di strutture ed apparecchiature elettriche

La persona autorizzata a compilare la rilevante documentazione tecnica:

Sig. Pohl; Hüfinger Str. 55; 78199 Bräunlingen

Luogo: Bräunlingen
Data: 21.12.2009



Amministratore Delegato

Degli operatori qualificati ed una regolare manutenzione garantiscono delle regolari prestazioni del vostro ponte di sollevamento Rotary.

Pezzi di ricambio: Per la distinta dei componenti, vedere la documentazione di installazione. Ordinare pezzi di ricambio originali Rotary presso il vostro rivenditore autorizzato di ricambi.

Per assistenza e manutenzione: Contattare il vostro rivenditore locale Rotary.

Se doveste avere bisogno di maggiore assistenza, contattare la Rotary Lift ad uno dei seguenti numeri di telefono.

World Headquarters:
Rotary Lift
A DOVER COMPANY
2700 Lanier Drive
Madison, Indiana USA
Phone: 1.800.445.5438
Phone: 1.812.273.1622
Fax: 1.800.578.5438
Fax: 1.812.273.6502
userlink@rotarylif.com
www.rotarylif.com

Germany:
(European Headquarters)
BlitzRotary GmbH
Hüfingerring Straße 55
D-78199 Bräunlingen
Telefon +49.771.9233.0
Telefax +49.771.9233.99
info@blitzrotary.com
www.blitzrotary.com

Canada:
(Regional Sales Office)
Rotary Lift Canada
Mississauga, Ontario
Phone: 888.256.4195
Phone: 905.812.9920
Fax: 905.812.9719
canada@rotarylif.com

United Kingdom:
(Regional Sales Office)
Rotary Lift (UK) LTD.
Halstead, Essex
Phone: +44.178.747.7711
Fax: +44.178.747.7720
sales@rotarylif.idps.co.uk

Austral-Asia:
(Regional Sales Office)
Rotary Lift Austral/Asia
Shah Alam, Selangor, Malaysia
Phone: +60.3.5192.5910
Fax: +60.3.5192.5910
sothman@rotarylif.com

