

# Betriebsanleitung

## Fahrzeugsicherung für Maybach-Fahrzeuge (W240, V240)

### 1 Bestimmungsgemäße Verwendung

Die Fahrzeugsicherung dient ausschließlich zur Absicherung von Maybach-Fahrzeugen (W240, V240) auf freigegebenen Tragarmhebepöhlen.

Die Fahrzeugsicherung darf **nicht** an Hebeböhlen verwendet werden, die eine horizontale Neigung des Fahrzeuges ermöglichen! Die Sicherung erfolgt diagonal.

### 2 Sicherheitshinweise

- Beachten Sie bei der Benutzung dieser Fahrzeugsicherung auch die Betriebsanleitung Ihrer Hebeböhle.
- Benutzen Sie alle Teile nur in technisch einwandfreiem Zustand.
- Diese Fahrzeugsicherung darf nur von ausgewiesenen Personen bedient werden, die diese Betriebsanleitung gelesen und verstanden haben.

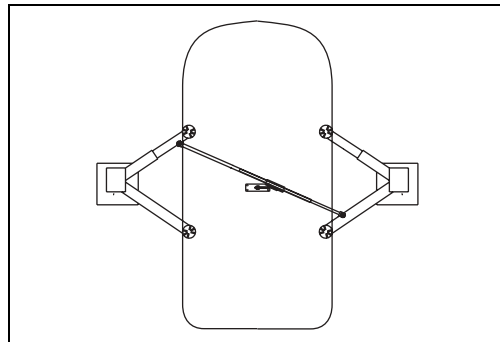


Abb. 1:

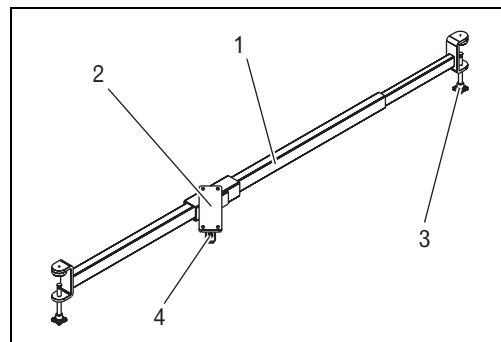


Abb. 2:

### 3 Montage der Fahrzeugsicherung

#### 3.1 Vorbereitung

- Fahrzeug mit einer Tragarmhebepöhle an den vorgeschriebenen Aufnahmepunkte anheben.
- Die mit 4 Schrauben befestigte Versteifungsbrücke am Unterboden des Kardantunnels (im mittleren Bereich) entfernen.

#### 3.2 Benutzung



#### Vorsicht

Gefahr des Abstürzens der Fahrzeugsicherung.

- Die noch nicht befestigte Fahrzeugsicherung 1 kann durch Verschieben bzw. Ausrichten der Halteplatte 2 abstürzen.



Entfernen Sie stets die Fahrzeugsicherung, bevor Sie das Fahrzeug vollständig ablassen.

Vermeiden Sie Beschädigungen am Fahrzeug, an der Hebeböhle und an der Fahrzeugsicherung.

- Fahrzeugsicherung 1 an den Tragarmen der Hebeböhle links vorne und hinten rechts einhängen (Abb. 3).



Abb. 3:

## Betriebsanleitung

### Fahrzeugsicherung für Maybach-Fahrzeuge (W240, V240)

- Fahrzeugsicherung 1 und Halteplatte 2 ausrichten, so dass die Halteplatte richtig zu den Gewindelöchern am Kardantunnel fluchtet.
- Halteplatte 2 mit 4-Schrauben (M8x30 DIN 933 ) befestigen (Abb. 4). Verwenden Sie dabei nicht zu lange Schrauben!
- Mit den beiden Gewindespindeln 3 die Fahrzeugsicherung an den Tragarmen befestigen (Abb. 5).
- Feststellschraube 4 an der Höheneinstellung der Halteplatte festziehen (Abb. 4).
- Alle Schrauben der Fahrzeugsicherung auf festen Sitz prüfen.

#### 4 Demontage der Fahrzeugsicherung

- Die Demontage der Fahrzeugsicherung erfolgt in umgekehrter Reihenfolge wie die Montage.
- Vergessen Sie nicht, die Fahrzeugsicherung vor dem Ablassen des Fahrzeuges zu demontieren.

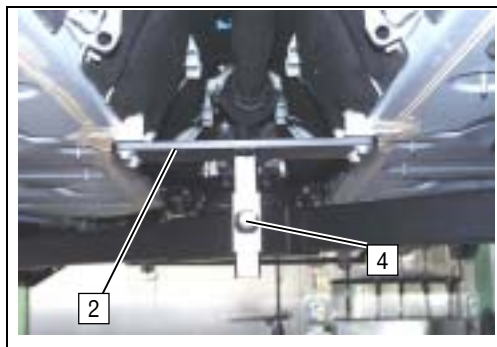


Abb. 4:

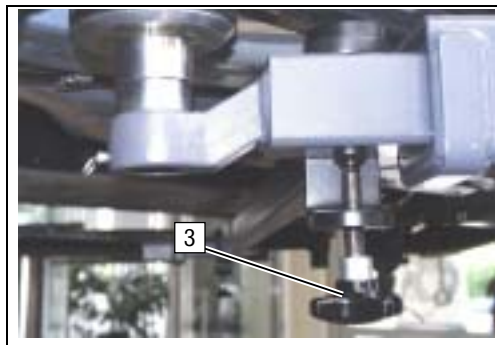


Abb. 5:

**BLITZ M. Schneider**  
**Werkzeug- u. Maschinenfabrik**  
**GmbH**

Hüfingerringstraße 55  
D-78199 Bräunlingen  
Telefon + (49) 07 71-92 33-0  
Telefax + (49) 07 71-92 33-99  
eMail info@blitz-schneider.de  
Internet www.blitz-schneider.de