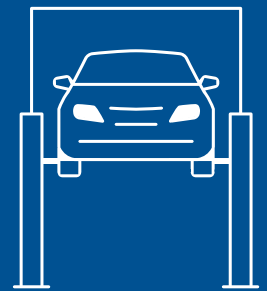


# The Universal Lift for Future EVolution





## **Design al passo con i tempi:**

profilo innovativo che introduce in officina attualità e fruibilità

## **DNA innovativo:**

componenti di alta qualità e a lunga durata, testati per 20000 cicli

## **A prova di futuro:**

ponti sollevatori progettati per il sistema di connettività TEq-Link per officine

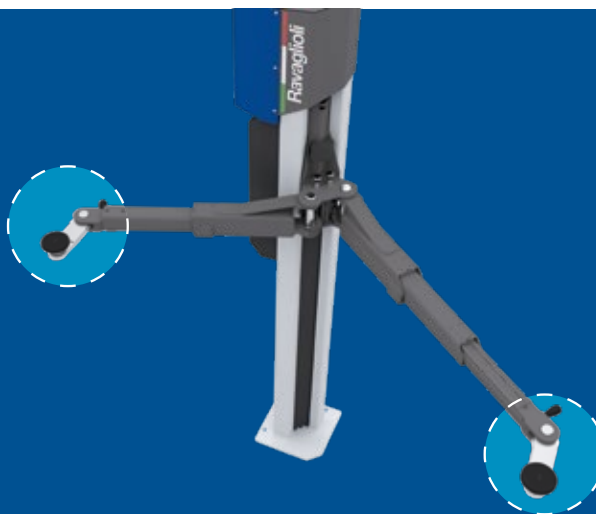
La **Legend Series**, erede dei ponti sollevatori a 2 colonne leader di mercato, consolida le **competenze ingegneristiche** di Ravaglioli in una **forma innovativa**.

**Con lo sguardo rivolto al futuro, ma sempre nel rispetto della tradizione**, Ravaglioli si è posta un obiettivo importante: coniugare prestazioni e design.



## Gli innovativi bracci a basso profilo, con terminale rotante

permettono una elevata flessibilità di utilizzo rendendo il ponte adatto al sollevamento di ogni tipologia di veicolo.



## Ampia gamma di sollevamento.

Dalle classiche city car alle auto sportive fino a furgoni a passo lungo.

Portata



**3.5**

## Installazione rapida e flessibile.

Riduzione del tempo di installazione **fino al 20%**.

La sincronizzazione elettronica evita l'installazione e la regolazione del cavo di riallineo.

Tre posizioni regolabili in larghezza consentono di installare i ponti in modo flessibile.



### In abbinamento con un carrello sollevatore della Serie KT

è possibile gestire quei componenti per veicoli che per motivi strutturali sono montabili/smontabili esclusivamente dal fondo del veicolo.



### Perfetto per veicoli elettrici.

La flessibilità di rotazione dei bracci permette di avere un accesso diretto al pacco batteria in operazioni di rimozione della stessa.



### Ideale per auto sportive con carrozzeria ribassata.

Grazie al terminale rotante è possibile raggiungere facilmente i punti di presa allontanando il corpo braccio dalla scocca; ciò permette di evitare qualsiasi contatto tra veicolo ed il braccio stesso.





Il terminale è facilmente regolabile a seconda della tipologia di vettura su cui si sta lavorando.



Utilizzo in modalità standard.



Utilizzo in modalità inclinata fino a 90°.

## PONTI SOLLEVATORI A 2 COLONNE

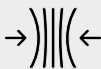
Elettromeccanici



**Soluzione perfetta**  
per chi vuole  
organizzare una  
postazione di  
lavoro universale.



Materiali  
ad **alta**  
**resistenza**  
e durata.



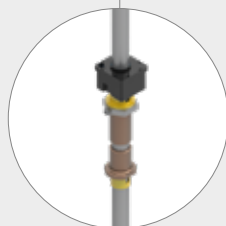
**Design**  
**compatto**  
che permette  
di ottimizzare  
gli spazi.



**Innovativa geometria**  
dei bracci simmetrici  
con terminale rotante.  
(In attesa di brevetto)

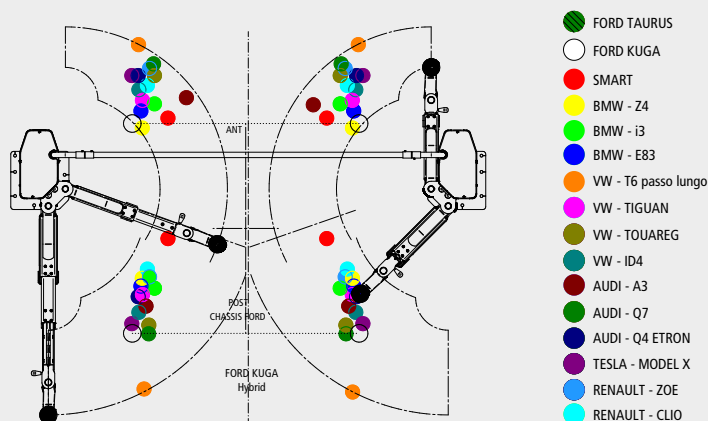
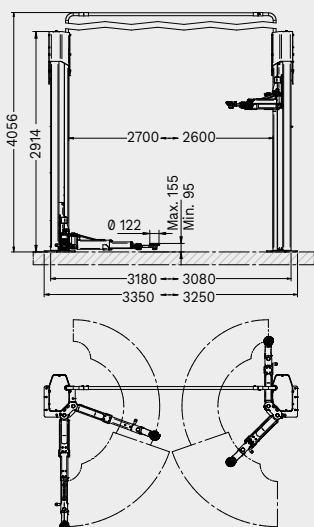


Versione EEV  
dotata di doppio  
pannello di controllo  
ed **energy kit**.



**Il movimento del carrello**  
è assicurato da una vite  
in acciaio rullato ed  
una busta in bronzo con  
lubrificazione automatica.

# Dati tecnici



	KPX35EV
Portata	3500 kg
Altezza max. di sollevamento	2010 mm
Tempo di sollevamento	42 s
Altezza min. tampone	95 mm
Altezza max. tampone	155 mm
Larghezza passaggio	2472 - 2372 mm
Altezza min. soffitto	4150 mm
Layout bracci	asimmetrico
Lunghezza min. bracci anteriori	668 mm
Lunghezza max. bracci anteriori	1143 mm
Lunghezza min. bracci posteriori	686 mm
Lunghezza max. bracci posteriori	1474 mm
Larghezza	3350 - 3250 mm
Altezza	4056 mm

	N. articolo	Controllo	Doppio pannello di controllo + Energy kit	TEq-Link	Alimentazione elettrica
KPX35EV	RAV.KPX35.199393	pulsanti		✓	400/3/50 Hz
KPX35EV (230/3/50Hz)	RAV.KPX35.199072	pulsanti		✓	230/3/50 Hz
KPX35EEV	RAV.KPX35.198891	pulsanti	✓	✓	400/3/50 Hz

# Accessori



**VSG.2CALL.901071**  
Kit da 8 distanziali per tamponi  
4 distanziali x H 89 mm +  
4 distanziali x H 127 mm, 2 staffe  
supporto distanziali



**VSG.2CALL.901248**  
Kit da 4 distanziali per tamponi  
4 distanziali x H 200 mm, 2 staffe  
per supporto distanziali



**VSG.2CALL.901163**  
Kit adattatori per tamponi per presa  
telaio  
1 set con 4 pezzi



**VSG.2CALL.901330**  
Kit tamponi a U  
1 set con 4 tamponi



**VSG.2CALL.901538**  
Kit tamponi per veicoli TESLA  
1 set con 4 tamponi



**VSG.2CALL.901859**  
Kit tamponi Mercedes Classe G  
1 set da 4 tamponi



**VSG.2CALL.902023**  
Kit tamponi per Fiat 500E,  
500 ABARTH  
1 set con 4 tamponi



**VSG.2CALL.902146**  
Kit tamponi per piattaforma MEB  
1 set con 4 tamponi



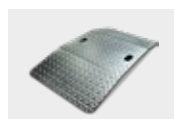
**VSG.2CALL.901378**  
Kit stabilizzatori (3.5 t)  
1 set con 2 piastre, permette  
l'installazione dei ponti sollevatori  
anche su qualità di calcestruzzo  
inferiori a quelli richiesti



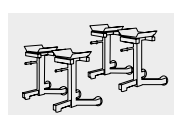
**VSG.2CELM.902344**  
Kit aumento altezza del passaggio  
cavi aereo  
Fino a + 1.5 m



**VSG.2CELM.901927**  
Golfare per movimentazione colonne  
(3.2 t - 3.5 t - 4.2 t)  
Agevola installazione del ponte  
sollevatore, riutilizzabile per altre  
installazioni



**VSG.2CALL.902818**  
Kit rampe innalzamento veicolo  
1 set con 4 rampe, altezza rampa  
60 mm



**VSG.2CALL.902085**  
Kit cavalletti per assetto  
1 set con 4 cavalletti



**VSG.2CALL.902641**  
Kit vaschette magnetiche  
1 set con 2 vaschette



**VSG.2CALL.902511**  
Supporto per avvitatore pneumatico  
Supporto ergonomico per utensili



#### **RAV Italy**

Vehicle Service Group Italy S.r.l.

Via Filippo Brunelleschi 9  
44020 Ostellato (FE)  
Italy

☎ +39.051.6781511  
☎ +39.051.846349  
✉ rav@ravaglioli.com

#### **RAV France**

RAV France SARL

4, Rue De La Longue Raie  
ZAC de la Tremblaie  
91220 Le Plessis Pâté  
France

☎ +33.1.60.86.88.16  
☎ +33.1.60.86.82.04  
✉ Info.fr@ravaglioli.com

#### **RAV Germany**

BlitzRotary GmbH

Hüfingler Straße 55  
78199 Bräunlingen  
Germany

☎ +49.771.9233.0  
☎ +49.771.9233.99  
✉ ravid@ravaglioli.com

#### **RAV UK**

Vehicle Service Group UK Ltd

3 Fourth Avenue,  
Bluebridge Industrial Estate  
Halstead, Essex, CO9 2SY  
United Kingdom

☎ +44.1787.477711  
☎ +44.1787.477720  
✉ rav@ravaglioli.com

DRD39U(03)

I dati tecnici e le illustrazioni riportati in questo opuscolo non sono vincolanti.  
I nostri prodotti sono soggetti a modifiche tecniche, quindi le condizioni di  
consegna possono variare.

Member of VSG - Vehicle Service Group  
a **DOVER** company

