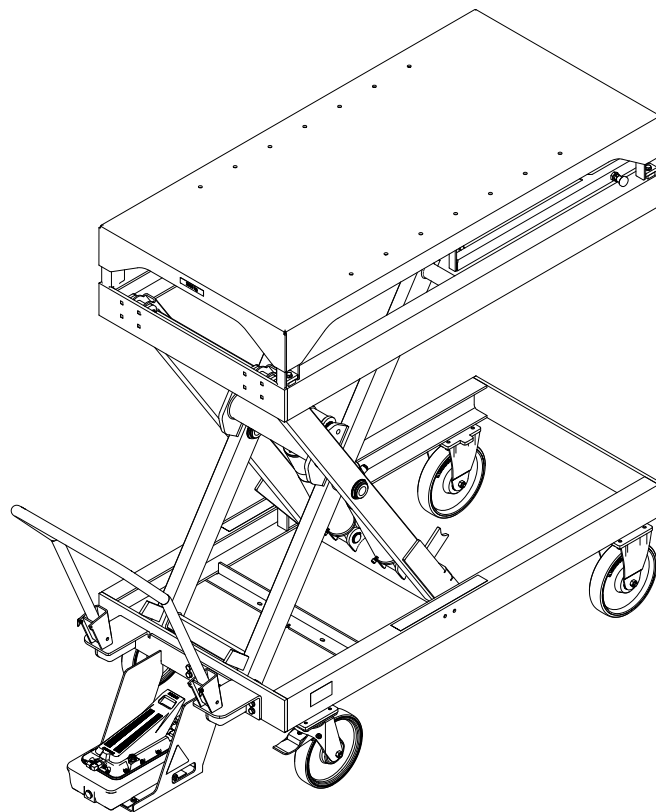




KTE200

PNEUMATISCH-HYDRAULISCHE HEBEBÜHNE



DEUTSCH: ÜBERSETZUNG DER ORIGINALANLEITUNG

SPARE
PARTS
CATALOGUE

KTE200

Betriebsanleitung	DE1
Operating Instructions	EN15

ERSATZTEILE

Bestellung von Ersatzteilen

Bei der Bestellung von Ersatzteilen die folgenden Informationen angeben:

- Maschinenmodell
- (z. B. KTE200)
- Baujahr
- Seriennummer
- 132027 (siehe erste Seite der Anleitung)
- Tabellennr.
- Referenznr. des gewünschten Ersatzteils

Übersicht der Ersatzteile

Abb. zeigt die Maschine im Detail.

Diese Abbildung und die folgende Übersicht ermöglicht eine schnelle Identifizierung der Haupteinheiten der Maschine und der jeweiligen Tabellen für die Bestellung von Ersatzteilen.

Kenndaten des Herstellers

Ravaglioli S.p.A.

40037 Sasso Marconi Fraz. Pontecchio Marconi.

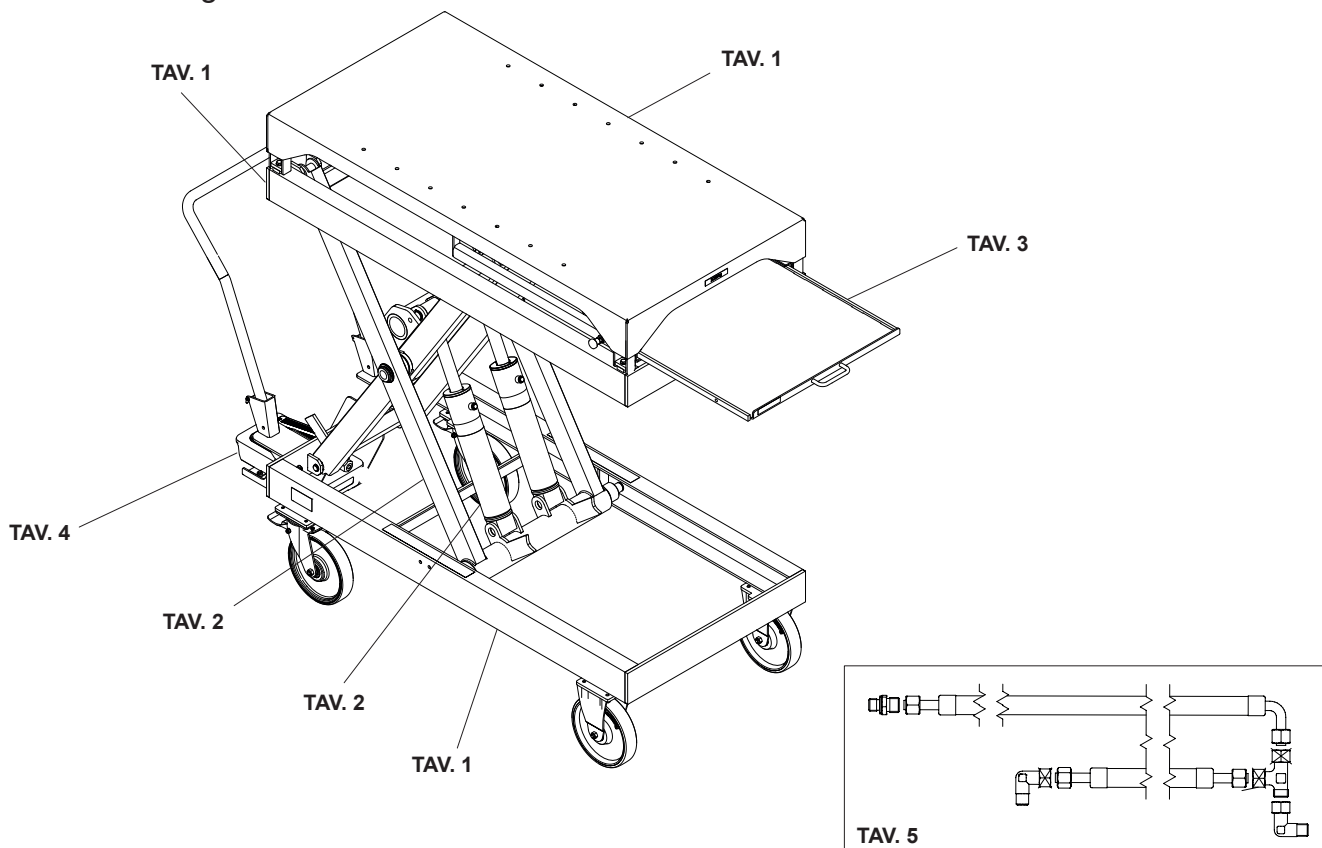
Bologna / Italia – Via 1° Maggio ,3.

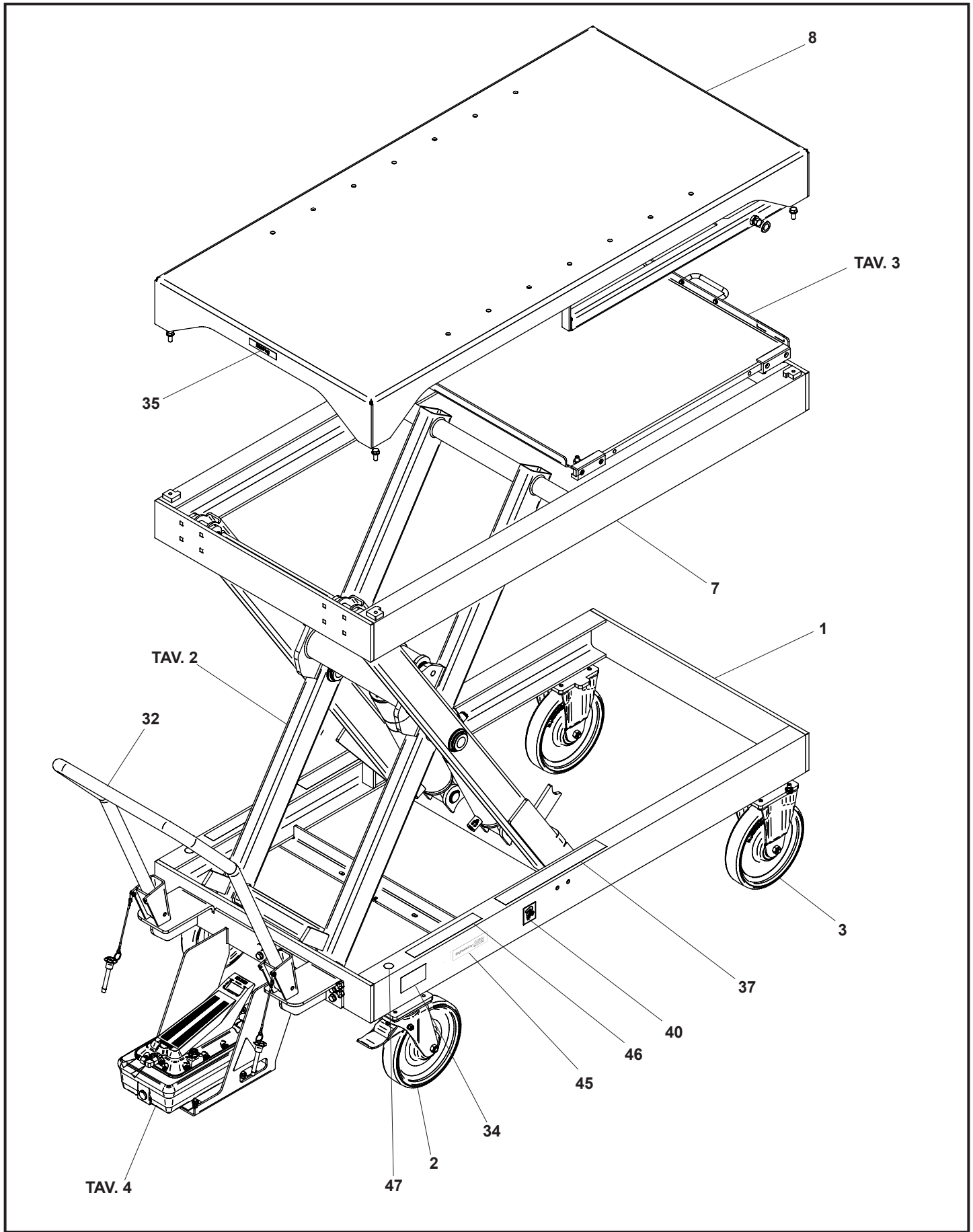
tel. (+39) 0516781511


fax (+39) 051846349

rav@ravaglioli.com

www.ravaglioli.com





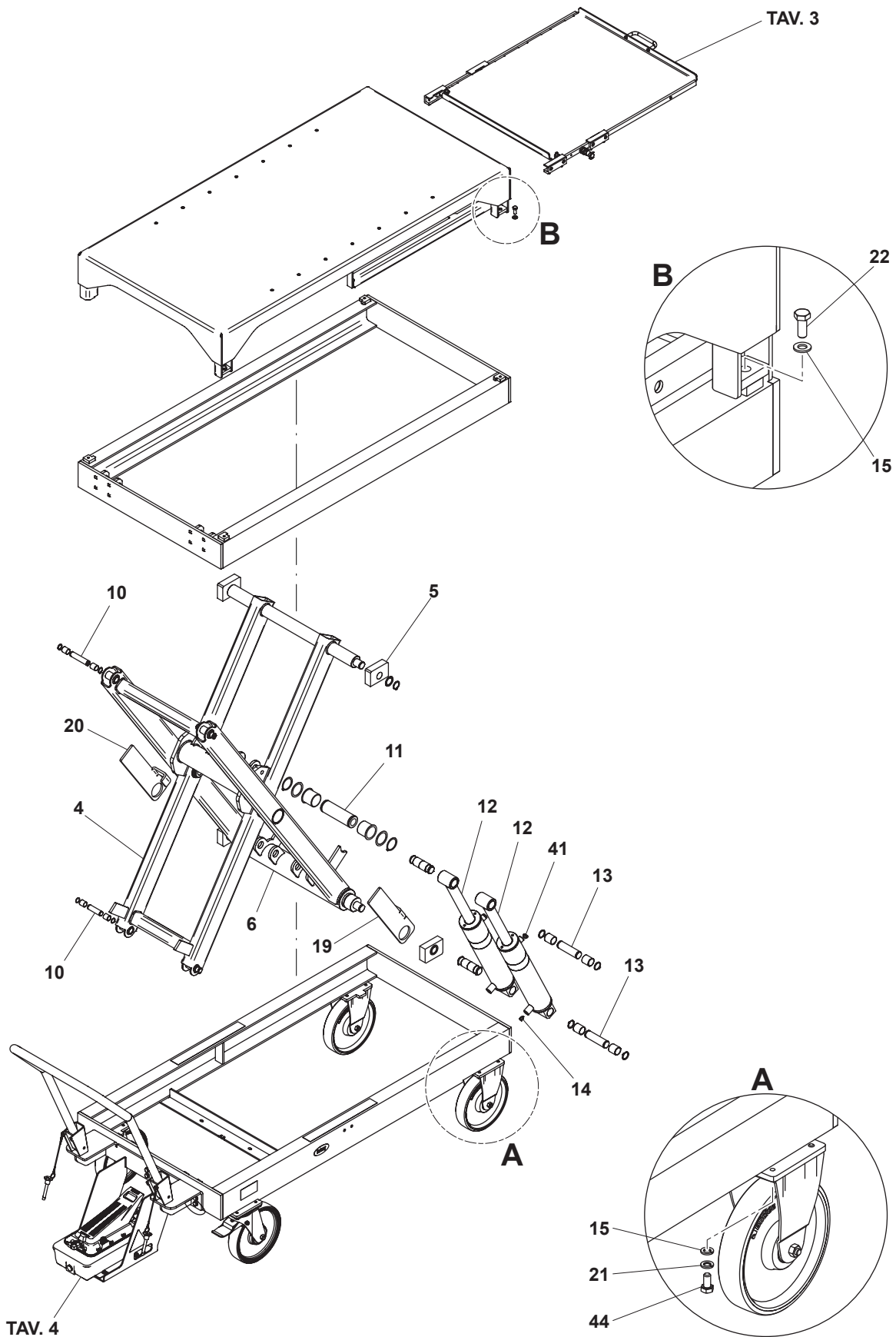
	Tabellendefinition	Tabellen-Nr. / Änderungsindex
	GRUNDGRUPPE	1/0


REF	CODE	DESCRIPTION	QTY	APPLICATION
1	130124	Gleitrahmen unten geschw.	1	
2	131179	Lenkrolle m.Stop 900kg, D250, H295	2	
3	131178	Bockrolle 900kg, D250, H 295	2	
7	130385	Gleitrahmen oben	1	
8	131175	Tischplatte geschw.	1	
32	129665	Aufkleber "Warnung vor Fussverletzung"	1	
34	131575	Typenschild	1	
35	120117	Aufkleber Tragfähigkeit 2000 kg	2	
37	115227	Aufkleber Sicherheit	1	
40	820111	RAV Logo	1	
45	132083	Klebeschild "Engineered by Blitz"	1	
46	123428	Aufkleber Gefahrenhinweise 2 GME	2	
47	124627	Aufkleber "Anleitung beachten"	1	



HUB- UND HYDRAULIKZYLINDER

2/0



	Tabellendefinition	Tabellen-Nr. / Änderungsindex
	HUB- UND HYDRAULIKZYLINDER	2/0

REF.	ART.NR.	BESCHREIBUNG	ANZ.	ANWENDUNG
4	130004	Schere 1 innen	1	
5	129992	Gleitelement	4	
6	129996	Schere 2 aussen	1	
10	130006	Lagerbolzen Ø20	4	
11	130005	Achse Schere	2	
12	058001320-RAV	Hydraulikzylinder	2	
14	114106	Rohrbruchsicherung 1/4"	2	
15	703412	Scheibe	20	
21	703514	Federring	16	
22	700211	Sechskantschraube	4	
41	131101	Belüftungsfiter GN 884-G1/4-A-MS	2	
44	700026	Sechskantschraube	16	

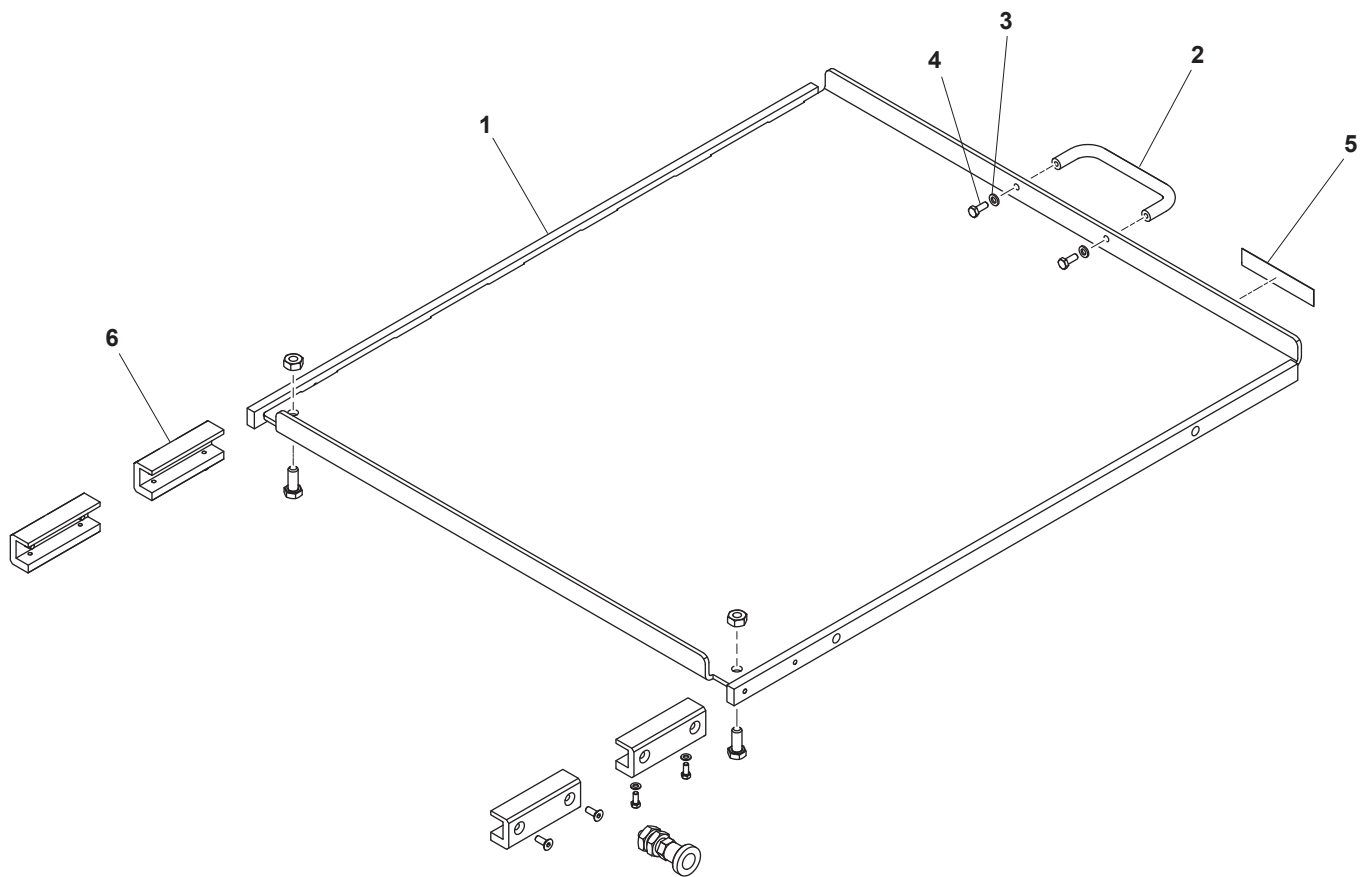


Tabellendefinition

Tabellen-Nr. / Änderungsindex

ERSATZ ABLAGE

3/0





Tabellendefinition

Tabellen-Nr. / Änderungsindex

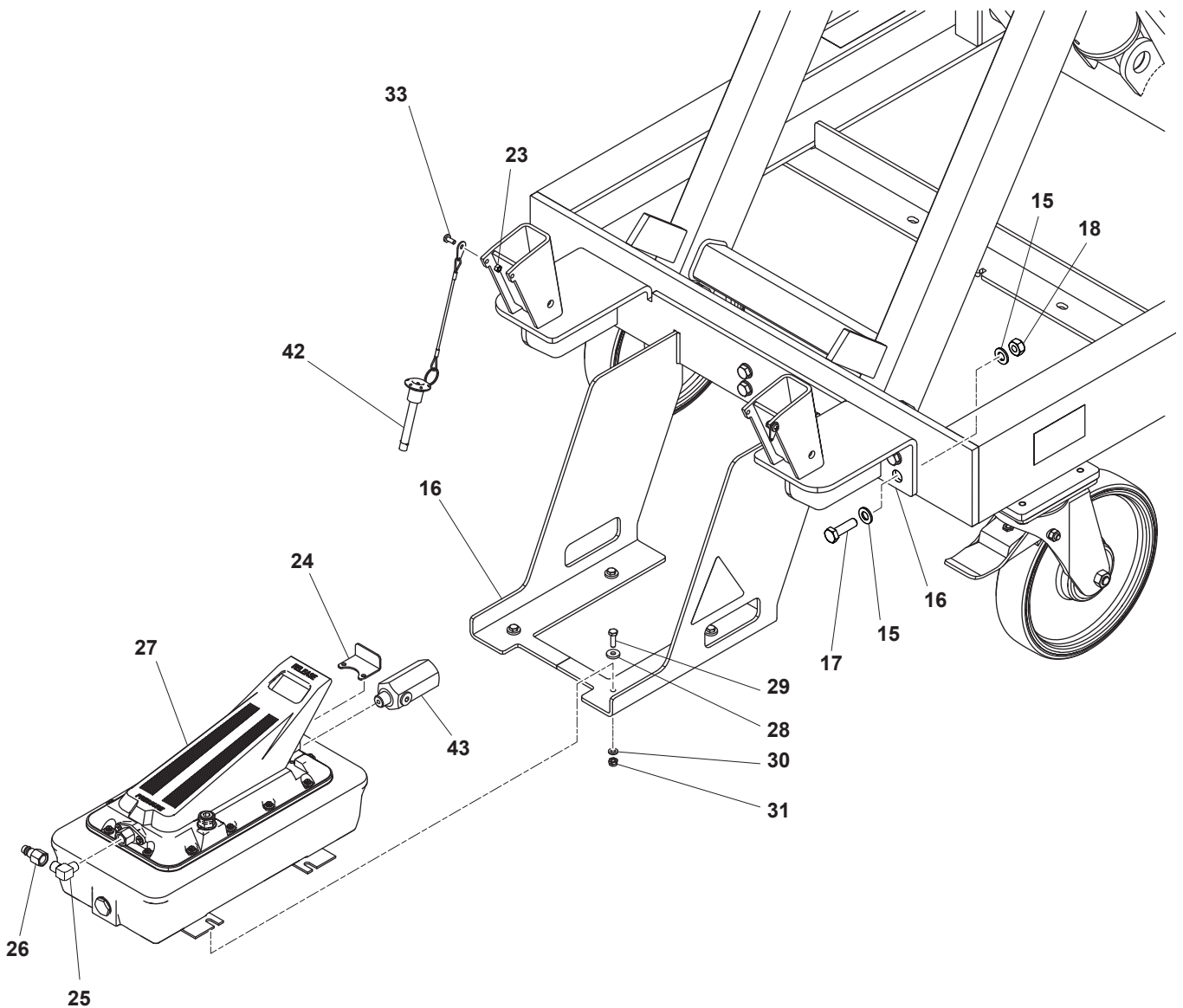
ERSATZ ABLAGE**3/0**

REF.	ART.NR.	BESCHREIBUNG	ANZ.	ANWENDUNG
1	131168	Ablage ausziehbar geschw.	1	
2	130795	Bügelgriff	1	
3	703410	Scheibe	2	
4	720200	Sechskantschraube	2	
5	105645	Aufkleber 60 kg	1	
6	131211	Ersatz Führung Ablage	1	



PNEUMATISCHE, HYDRAULISCHE PUMPE

4/0





Tabellendefinition

Tabellen-Nr. / Änderungsindex

PNEUMATISCHE, HYDRAULISCHE PUMPE**4/0**

REF.	ART.NR.	BESCHREIBUNG	ANZ.	ANWENDUNG
15	703412	Scheibe	12	
16	131176	Halterung f. Pumpe u. Griff	1	
17	700250	Sechskantschraube	6	
18	703314	Sechskantmutter	6	
23	703100	Sechskantmutter	1	
24	129641	Anschlag	1	
25	129674	Winkel-Einschraubstutzen	1	
26	2709104	Nippel DN 7	1	
27	130231	Lufthydr. Pumpe Kippedal 3,8l Ölbehälter	1	
28	71451	Unterlegscheibe	4	
29	700203	Sechskantschraube	4	
30	703410	Scheibe	4	
31	703305	Sechskantmutter	4	
33	110431	Linsenschraube	1	
42	123355	Steckbolzen m. Kunststoff-Knopf	1	
43	130175	Anschlussnippel	1	

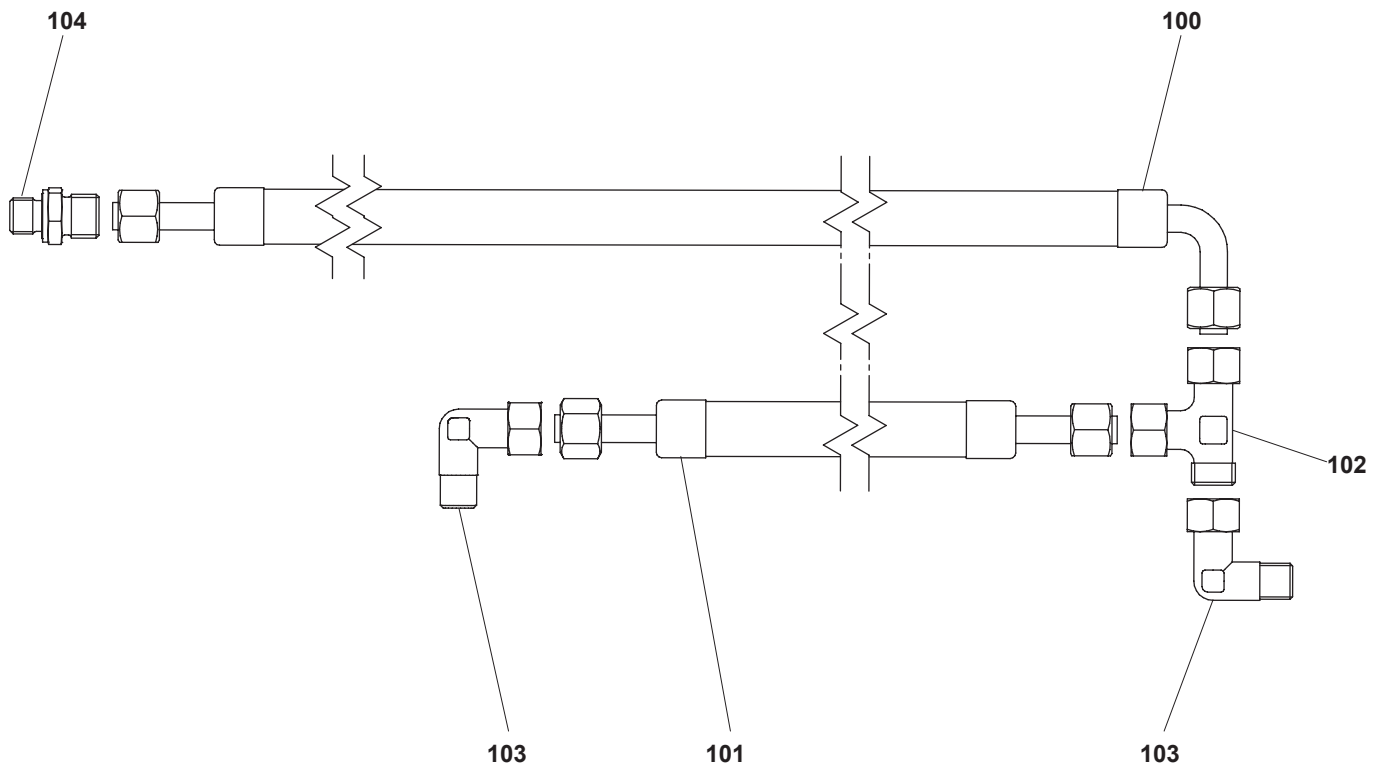


Tabellendefinition

Tabellen-Nr. / Änderungsindex

ROHRLEITUNG VENTILKÖRPER - HYDRAULIKZYLINDER

5/0





Tabellendefinition

Tabellen-Nr. / Änderungsindex

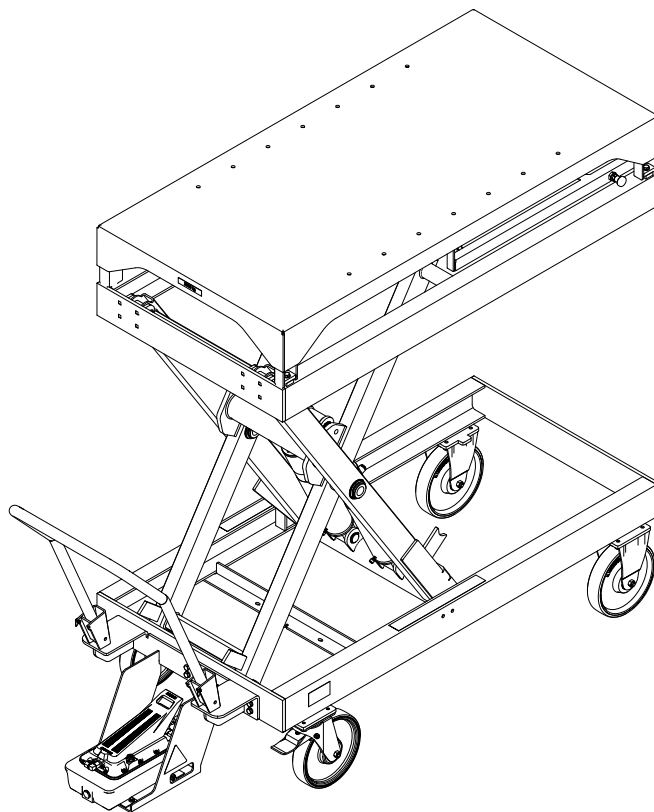
ROHRLEITUNG VENTILKÖRPER - HYDRAULIKZYLINDER**5/0**

REF.	ART.NR.	BESCHREIBUNG	ANZ.	ANWENDUNG
100	130286	Hydraulikschlauch	1	
101	130287	Hydraulikschlauch	1	
102	114458	Ermetoverschraubung	1	
103	114459	Ermetoverschraubung	2	
104	130298	Ermetoverschraubung	1	



KTE200

PNEUMATIC-HYDRAULIC LIFT



SPARE PARTS CATALOGUE

ENGLISH: TRANSLATION OF THE ORIGINAL INSTRUCTIONS

SPARE PARTS

How to order spare parts

Remember to mention this information when ordering spare parts:

- Machine model
- (e.g.: KTE200)
- Year of manufacture
- Serial number
- 132027 (see first page of manual)
- Table no.
- Reference no. of required spare part.

Spare parts summary

Illustration shows the machines in detail.

That figure and the following summary allow quick identification of machine main units and relevant tables for ordering spare parts.

Manufacturer's identification data

Ravaglioli S.p.A.

40037 Sasso Marconi Fraz. Pontecchio Marconi.

Bologna / Italia – Via 1° Maggio ,3.

tel. (+39) 0516781511

fax (+39) 051846349

rav@ravaglioli.com

www.ravaglioli.com

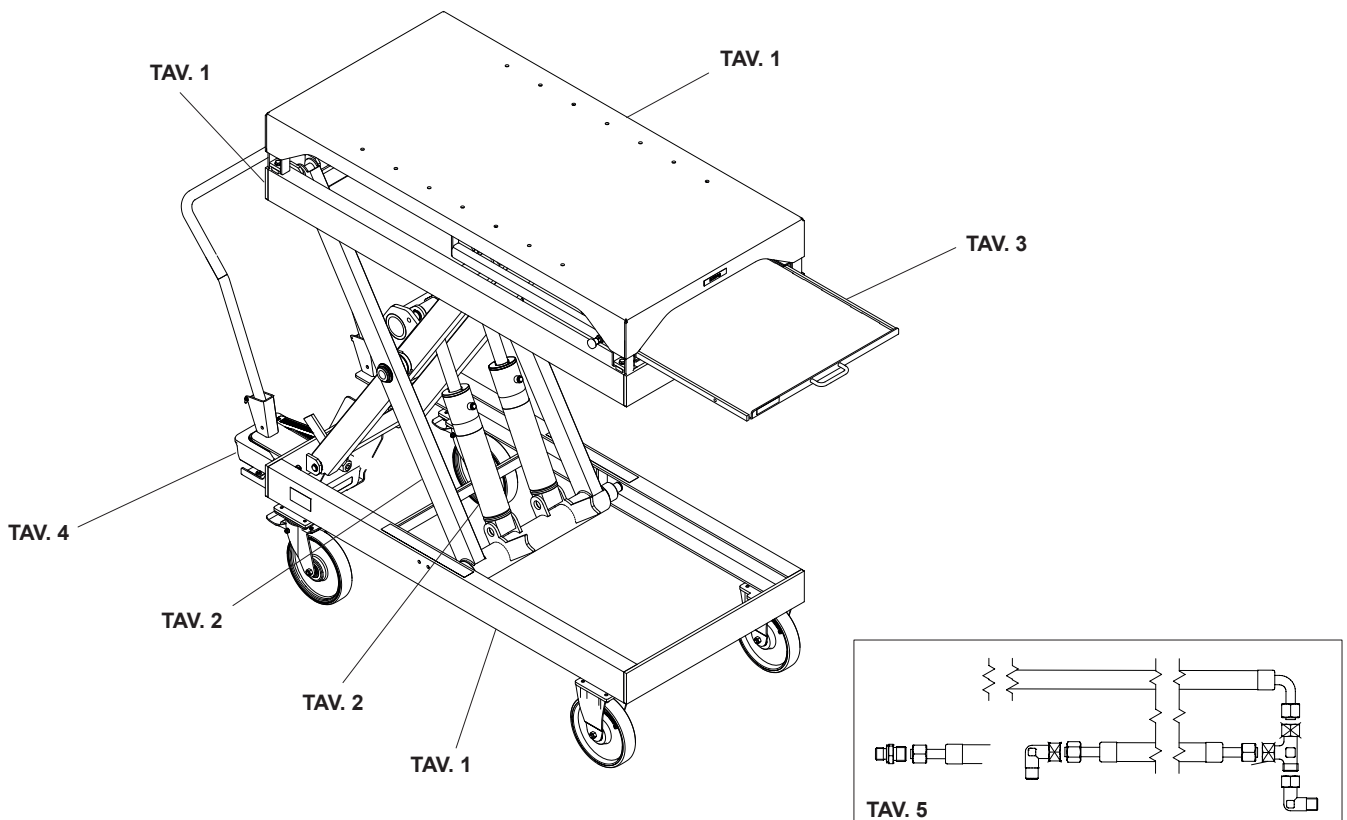


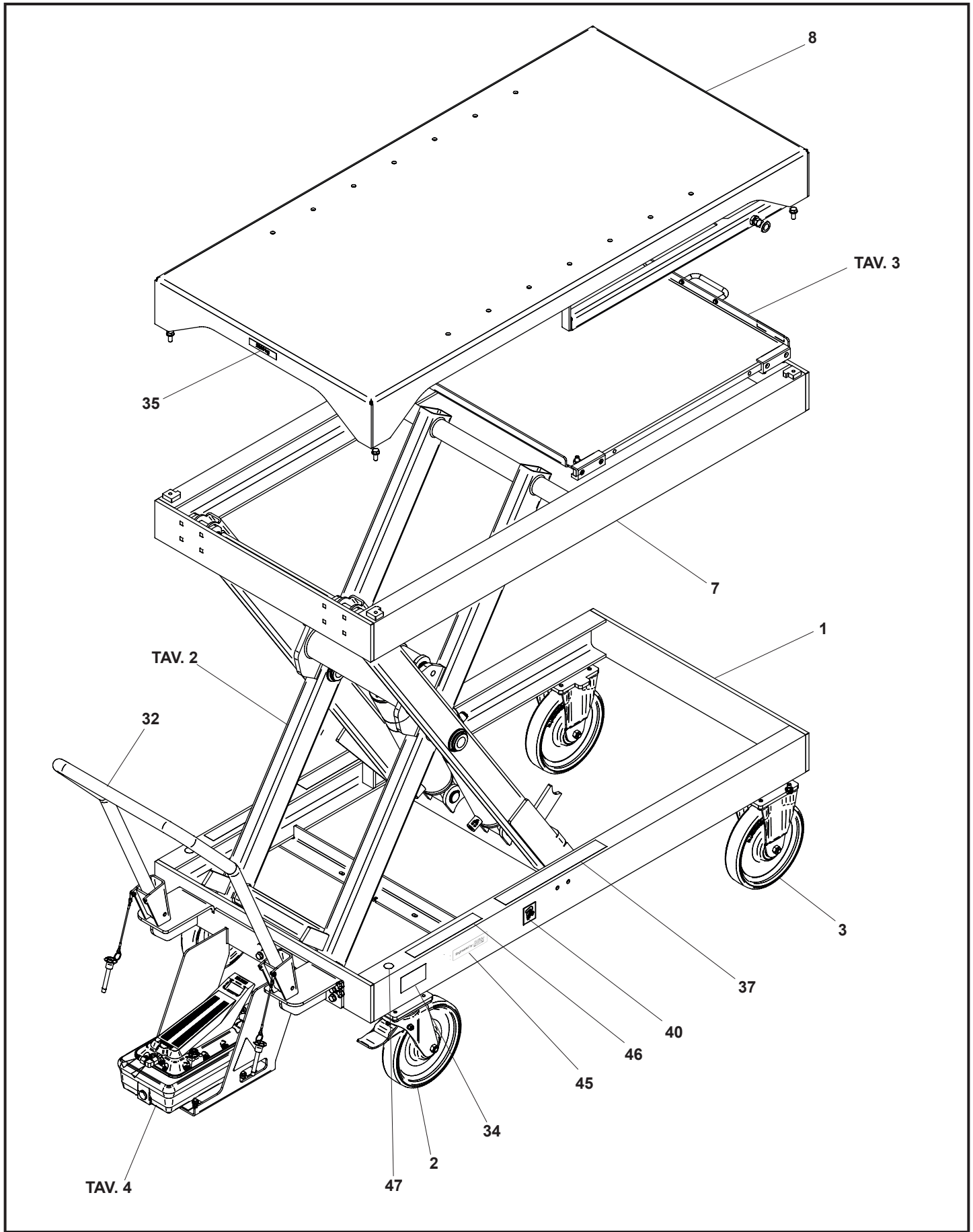



Table definition

Table no / Change index

BASE GROUP

1/0



	Table definition	Table no / Change index
	BASE GROUP	1/0

REF	CODE	DESCRIPTION	QTY	APPLICATION
1	130124	Lower sliding frame	1	
2	131179	Swidel castor with stop	2	
3	131178	Fixed castor	2	
7	130385	Upper sliding frame	1	
8	131175	Table top	1	
32	129665	Handle	1	
34	131575	Label	1	
35	120117	Label "Load capacity 2000 Kg"	2	
37	115227	Safety label	1	
40	820111	RAV Logo	1	
45	132083	Label "Engineered by Blitz"	1	
46	123428	Label "Hazard Information"	2	
47	124627	Label "Observe instructions"	1	



Table definition

Table no / Change index

LIFT AND HYDRAULIC CYLINDERS

2/0

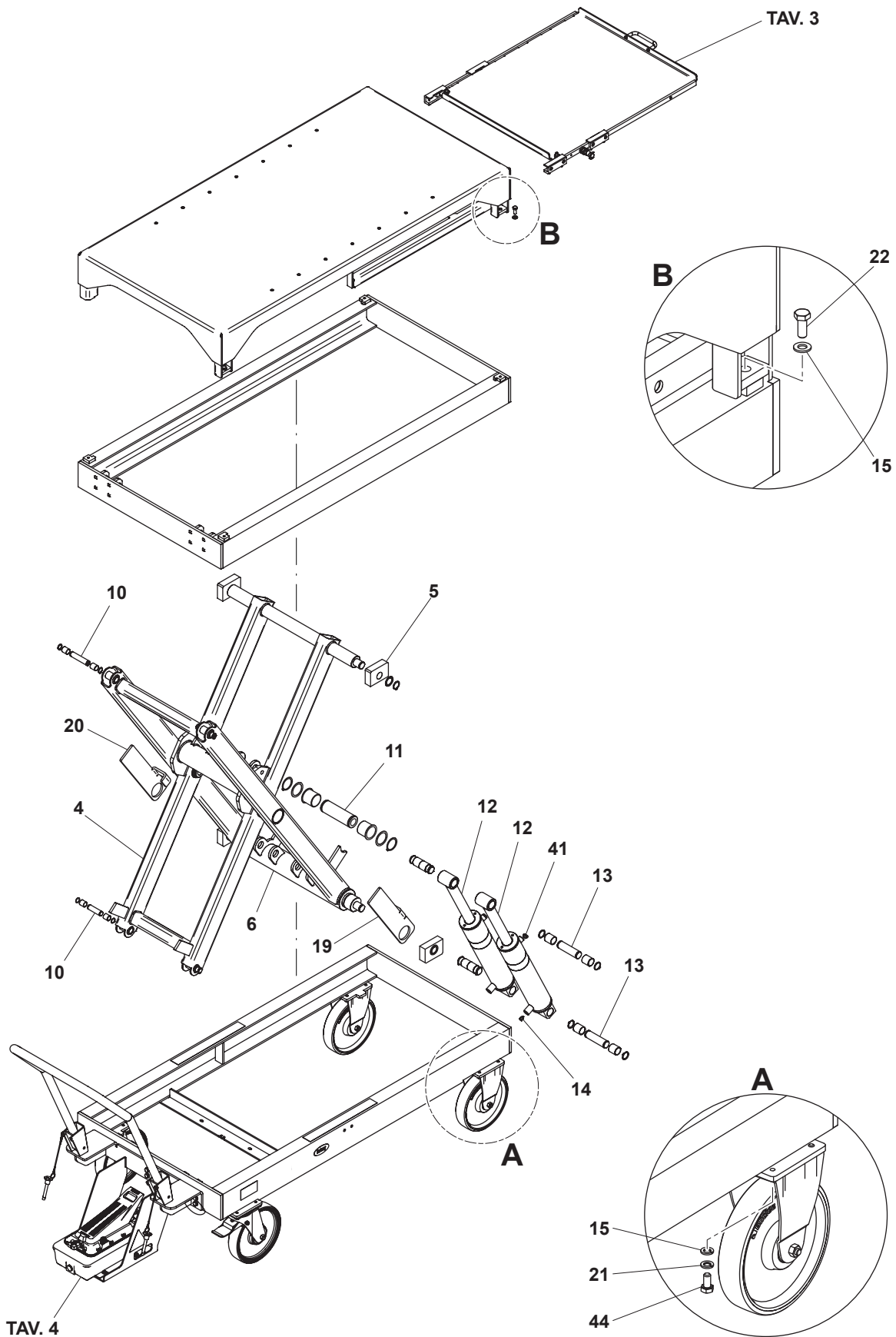




Table definition

Table no / Change index

LIFT AND HYDRAULIC CYLINDERS**2/0**

REF	CODE	DESCRIPTION	QTY	APPLICATION
4	130004	Scissor inside	1	
5	129992	Sliding element	4	
6	129996	Scissor outside	1	
10	130006	Bearing pin cylinder Ø20	4	
11	130005	Axis	2	
12	058001320-RAV	Hydraulic Cylinder	2	
14	114106	Load control valve	2	
15	703412	Washer	20	
21	703514	Washer	16	
22	700211	Screw	4	
41	131101	Filter	2	
44	700026	Screw	16	



Table definition

Table no / Change index

ADDITIONAL STORAGE PLAT EXTENDABLE

3/0

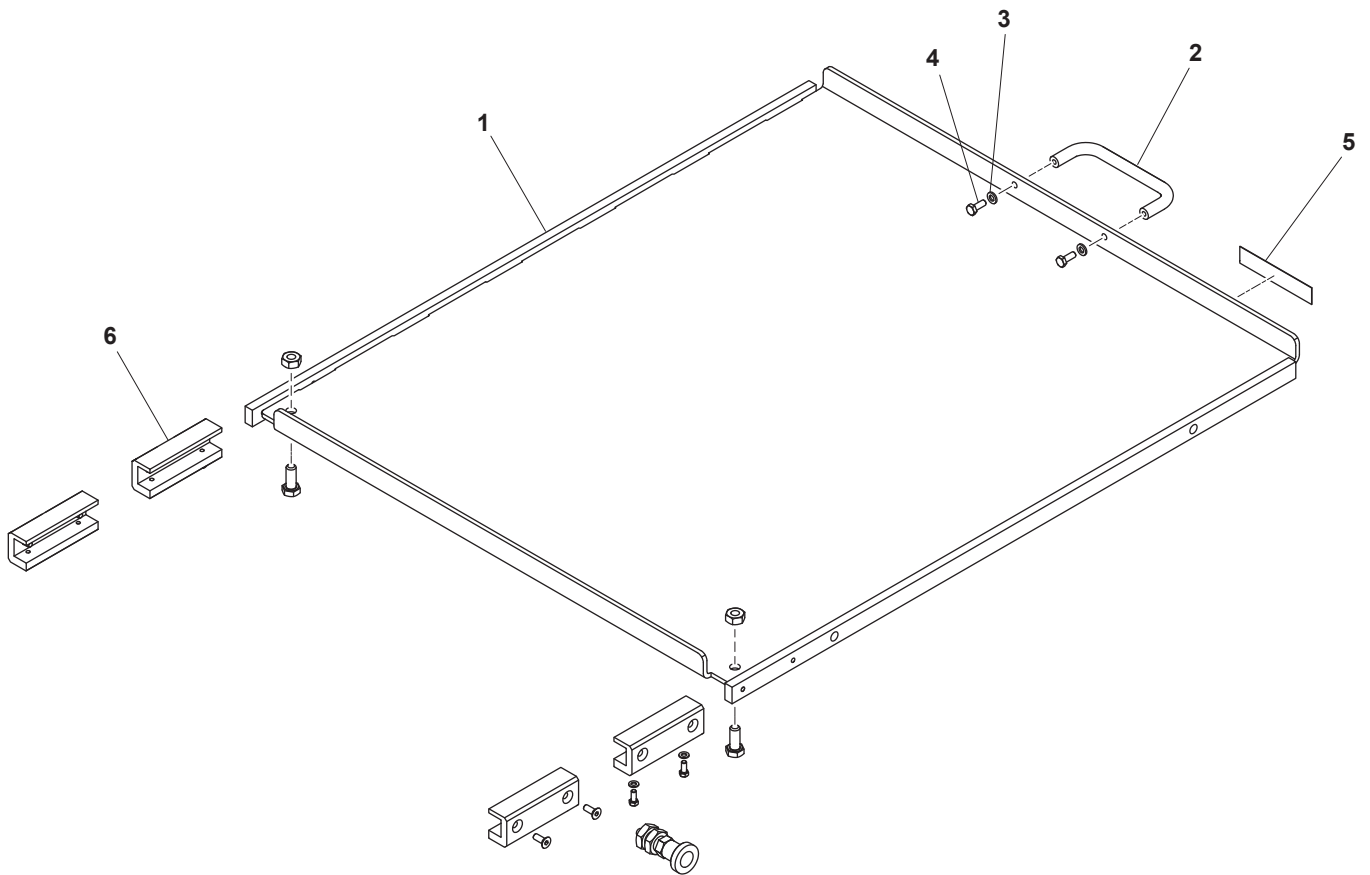




Table definition

Table no / Change index

ADDITIONAL STORAGE PLAT EXTENDABLE**3/0**

REF	CODE	DESCRIPTION	QTY	APPLICATION
1	131168	Additional storage plat extendable	1	
2	130795	Handle	1	
3	703410	Washer	2	
4	720200	Screw	2	
5	105645	Label 60 kg	1	
6	131211	Sliding guide	1	



Table definition

Table no / Change index

PNEUMATIC, HYDRAULIC PUMP

4/0

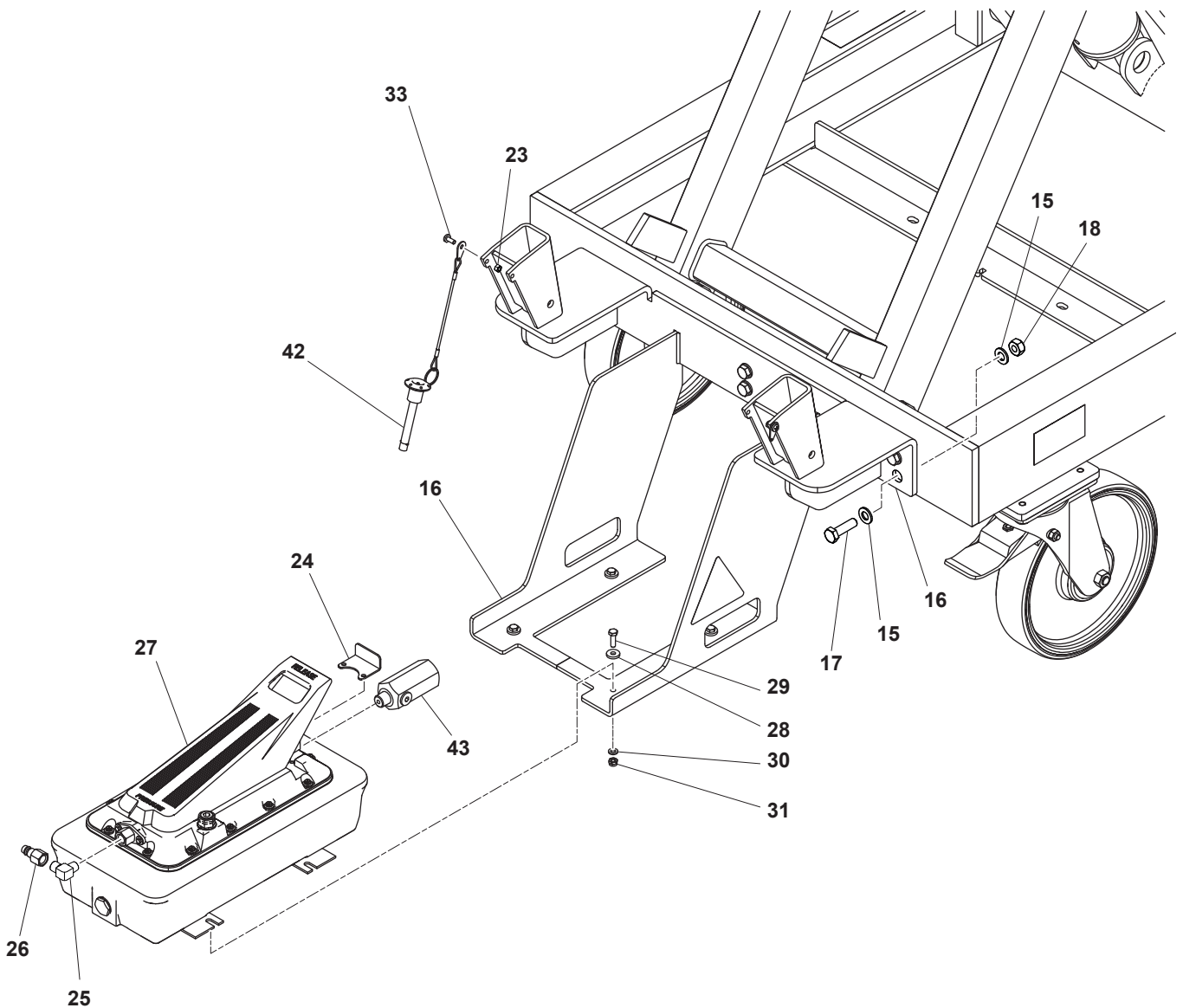




Table definition

Table no / Change index

PNEUMATIC, HYDRAULIC PUMP**4/0**

REF	CODE	DESCRIPTION	QTY	APPLICATION
15	703412	Washer	12	
16	131176	Holder pump and handle	1	
17	700250	Screw	6	
18	703314	Nut	6	
23	703100	Nut	1	
24	129641	Support	1	
25	129674	Angle screw connector	1	
26	2709104	Nipple	1	
27	130231	Pneumatic, hydraulic pump	1	
28	71451	Washer	4	
29	700203	Screw	4	
30	703410	Washer	4	
31	703305	Nut	4	
33	110431	Pan Head Screw	1	
42	123355	Pin	1	
43	130175	Connection nipple	1	



Table definition

Table no / Change index

PIPING VALVE BODY - HYDRAULIC CYLINDER

5/0

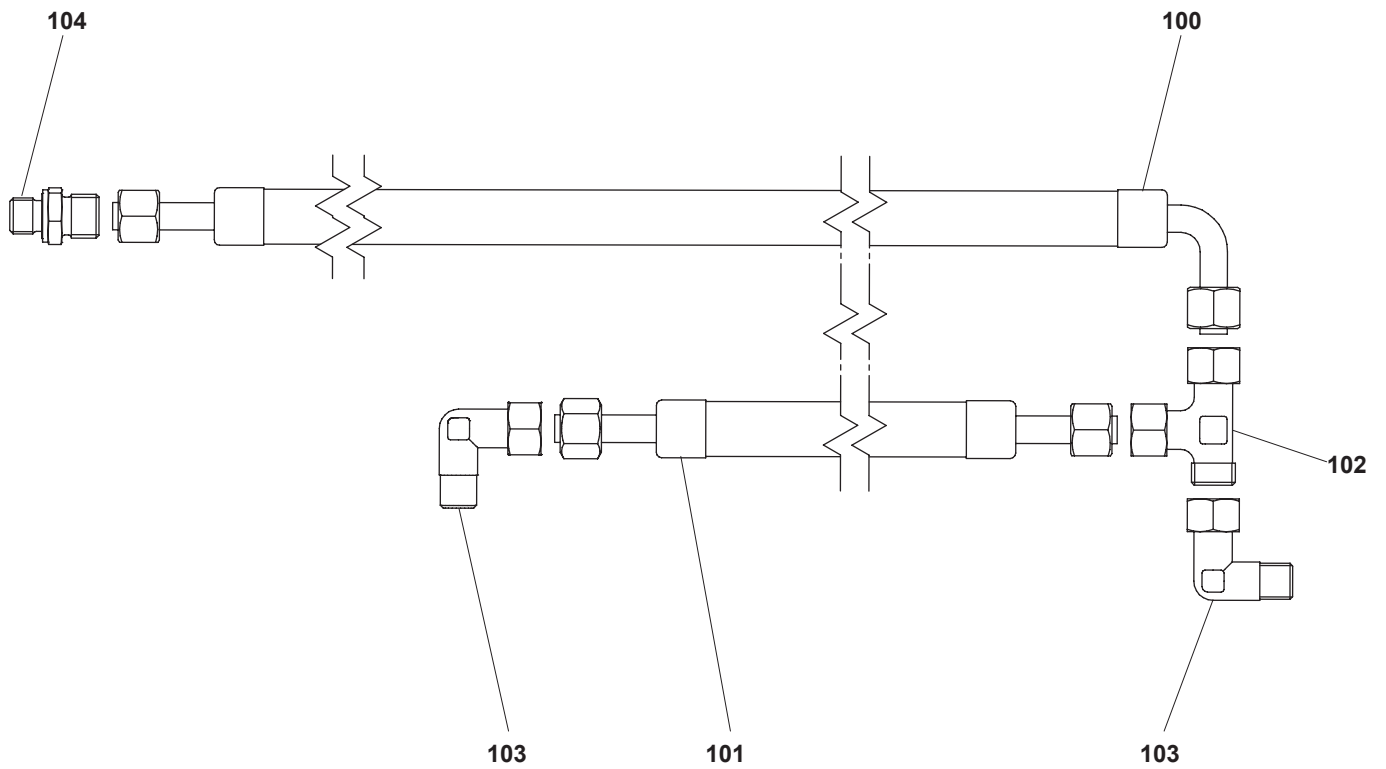




Table definition

Table no / Change index

PIPING VALVE BODY - HYDRAULIC CYLINDER

5/0

REF	CODE	DESCRIPTION	QTY	APPLICATION
100	130286	Hydraulic hose	1	
101	130287	Hydraulic hose	1	
102	114458	Compression fitting	1	
103	114459	Compression fitting	2	
104	130298	Compression fitting	1	



Ravaglioli S.p.A.

40037 Sasso Marconi Fraz. Pontecchio Marconi.

Bologna / Italia – Via 1° Maggio ,3.

tel. (+39) 0516781511 - fax (+39) 051846349 - rav@ravaglioli.com – www.ravaglioli.com