

BUWS101 - BUWS101I
BUWS102 - BUWS102I
BUWS103 - BUWS103I
BUWS101U - BUWS101IU
BUWS102U - BUWS102IU
BUWS103U - BUWS103IU

LISTA DEI COMPONENTI
LIST OF COMPONENTS
TEILELISTE
LISTE DES PIÈCES DETACHÉES
LISTA DE PIEZAS



GLI ESPLOSI SERVONO SOLO PER L'IDENTIFICAZIONE DELLE PARTI DA SOSTITUIRE. LA SOSTITUZIONE DEVE ESSERE EFFETTUATA DA PERSONALE PROFESSIONALMENTE QUALIFICATO.



THE DIAGRAMS SERVE ONLY FOR THE IDENTIFICATION OF PARTS TO BE REPLACED. THE REPLACEMENT MUST BE CARRIED OUT PROFESSIONALLY QUALIFIED PERSONNEL.



DIE ZEICHNUNGEN DIENEN NUR ZUR IDENTIFIZIERUNG DER ERSATZTEILE. DIE ERSETZUNG MUSS DURCH QUALIFIZIERTES PERSONAL ERFOLGEN.



LES DESSINS NE SERVENT QU'À L'IDENTIFICATION DES PIÈCES À REMPLACER. LE REMPLACEMENT DOIT ÊTRE EFFECTUÉ PAR UN PERSONNE PROFESSIONNELLEMENT QUALIFIÉ.



LOS DIBUJOS EN DESPIECE SIRVEN ÚNICAMENTE PARA IDENTIFICAR LAS PIEZAS QUE DEBEN SUSTITUIRSE. LA SUSTITUCIÓN DE PIEZAS DEBE EFECTUARLA EXCLUSIVAMENTE PERSONAL PROFESIONALMENTE CUALIFICADO.

- Per eventuali chiarimenti interpellare il più vicino rivenditore oppure rivolgersi direttamente a:
- For any further information please contact your local dealer or call:
- Im Zweifelsfall oder bei Rückfragen wenden Sie sich bitte an den nächsten Wiederverkäufer oder direkt an:
- Pour tout renseignement complémentaire s'adresser au revendeur le Plus proche ou directement à:
- En caso de dudas, para eventuales aclaraciones, póngase en contacto con el distribuidor más próximo o diríjase directamente a:

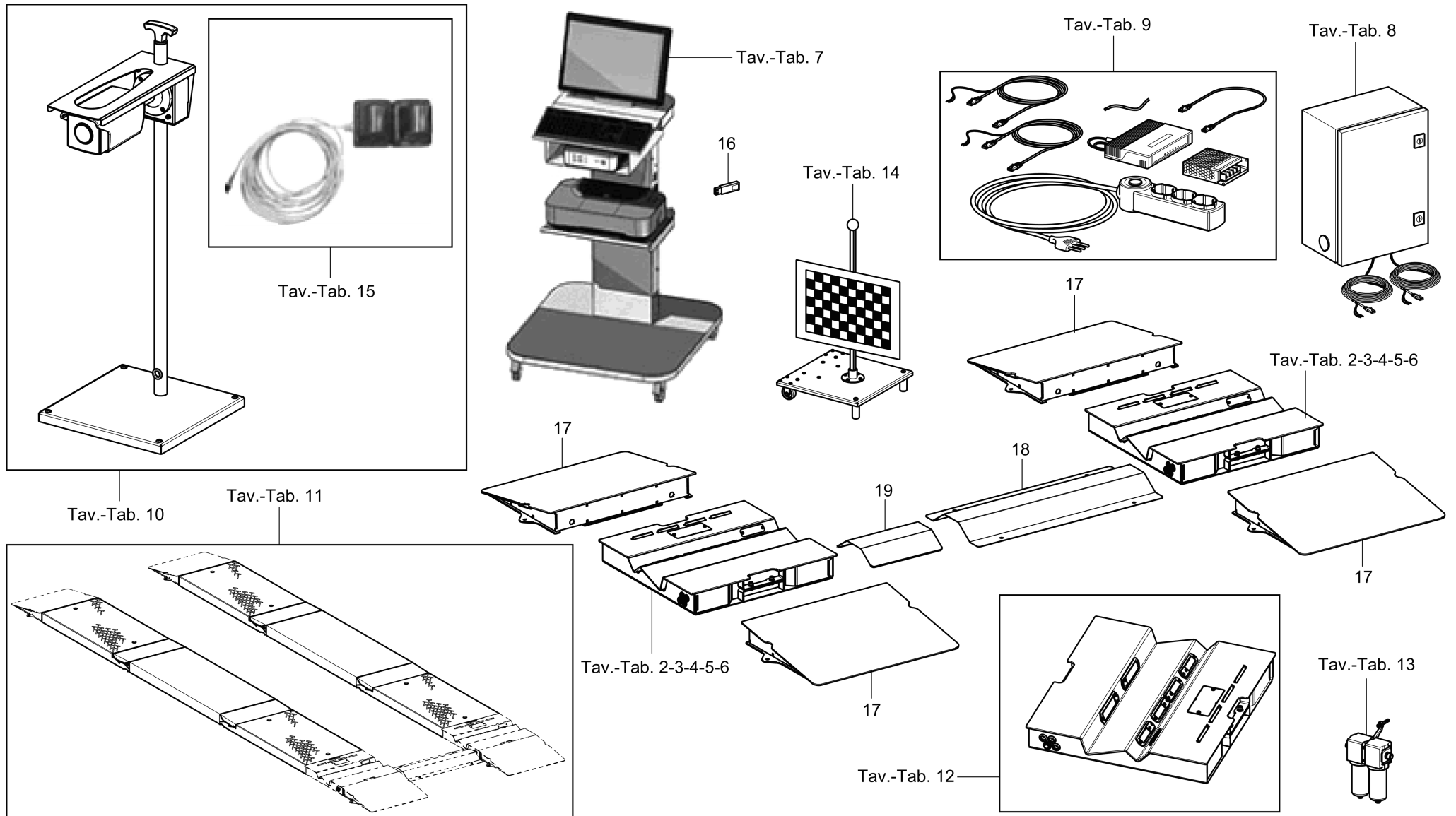
VEHICLE SERVICE GROUP ITALY S.r.l

Via Filippo Brunelleschi, 9 - 44020 Ostellato - Ferrara - Italy

Tel. (+39) 051 6781511 - Fax (+39) 051 846349 - e-mail: aftersales.emea@vsgdover.com

SOMMARIO - SUMMARY - INHALT
SOMMAIRE - SUMARIO

Tavola N°1 - Rev. 1 ___ 3	Tavola N°9 - Rev. 0 ___ 20255 20
ASSIEME GENERALE MAIN ASSEMBLY GENERALSATZ ASSEMBLAGE GENERAL JUNTO GENERAL	KIT UPGRADE PROFILOMETRO PROFILOMETER UPGRADE KIT PROFILMESSERSAUFRÜSTUNG SET KIT MISE À NIVEAU PROFILOMETRE KIT ACTUALIZACIÓN PERFILÓMETRO
Tavola N°2 - Rev. 1 ___ 251090442 5	Tavola N°10 - Rev. 0 ___ SWS102A2 22
PEDANA CENTRALE CENTRAL FOOTBOARD MITTLERES TRITTBRETT MARCHEPIED CENTRAL TABURETE CENTRAL	KIT TELECAMERA E SPIE DI SEGNALAZIONE CAMERA AND SIGNAL PILOT LIGHTS KIT ANZEIGELAMPEN UND KAMERA-SET KIT CAMERA ET VOYANTES DE SIGNALISATION KIT CÁMARA Y INDICADOR DE SEÑALIZACIÓN
Tavola N°3 - Rev. 1 ___ 251090600 7	Tavola N°11 - Rev. 0 ___ SWS102A1 24
INSIEME BASE BASE UNIT SOCKELSATZ ENSAMBLAGE EMBASE ENSAMBLADO BASE	KIT PEDANE PLATFORM KIT TRITTBRETTSET KIT MARCHEPIEDS KIT TABURETE
Tavola N°4 - Rev. 0 ___ 251090331 9	Tavola N°12 - Rev. 1 VARWS101PULAUTO ... 26
GRUPPO LEVERAGGIO DI ATTIVAZIONE ACTIVATION LEVERAGE UNIT AKTIVIERUNG HEBELWERKSATZ GROUPE LEVAGE D'ACTIVATION GRUPO APALANCAMIENTO DE ACTIVACIÓN	SISTEMA DI PULIZIA AUTOMATICA VETRI GLASS AUTOMATIC CLEANING SYSTEM AUTOMATISCHES REINIGUNGSSYSTEM FÜR GLAS SYSTÈME DE NETTOYAGE AUTOMATIQUE VITRES SISTEMA DE LIMPIEZA AUTOMÁTICO CRISTALES
Tavola N°5 - Rev. 0 ___ 251090391 11	Tavola N°13 - Rev. 0 ___ SWS101PULAUTO ... 31
GRUPPO SISTEMA OTTICO CON PROTEZIONE OPTIC SYSTEM UNIT WITH PROTECTION SATZ OPTISCHES SYSTEM MIT SCHUTZ GROUPE SYSTÈME OPTIQUE AVEC PROTECTION GRUPO SISTEMA ÓPTICO CON PROTECCIÓN	GRUPPO FILTRAZIONE ARIA AIR FILTERING UNIT SATZ FÜR LUFTFILTERUNG GROUPE FILTRATION AIR GRUPO FILTRACIÓN AIRE
Tavola N°6 - Rev. 1 ___ 251090610 14	Tavola N°14 - Rev. 0 ___ SWS101TARATORE ... 33
INSIEME COVER COVER ASSEMBLY ABDECKUNGSATZ ABDECKUNGSATZ CONJUNTO COBERTURA	KIT TARATURA PROFILATORE PROFILER CALIBRATION KIT PROFILIERAPPARAT-KALIBRIERUNGSET KIT CALIBRAGE PROFILEUR KIT CALIBRADO PERFILADOR
Tavola N°7 - Rev. 0 ___ 20257 16	Tavola N°15 - Rev. 0 ___ SWS102A3 35
CONSOLLE STAND-ALONE STAND-ALONE CONSOLLE STAND-ALONE KONSOLE CONSOLE STAND-ALONE CONSOLA STAND-ALONE	KIT SPIE DI SEGNALAZIONE SIGNAL PILOT LIGHTS KIT ANZEIGELAMPEN KIT VOYANTES DE SIGNALISATION KIT INDICADOR DE SEÑALIZACIÓN
Tavola N°8 - Rev. 0 ___ 20253 18	
SCATOLA CON QUADRO ELETTRICO BOX WITH ELECTRICAL PANEL KASTEN MIT SCHALTPULT BOÎTE AVEC TABLEAU ÉLECTRIQUE CAJA CON TABLERO ELÉCTRICO	



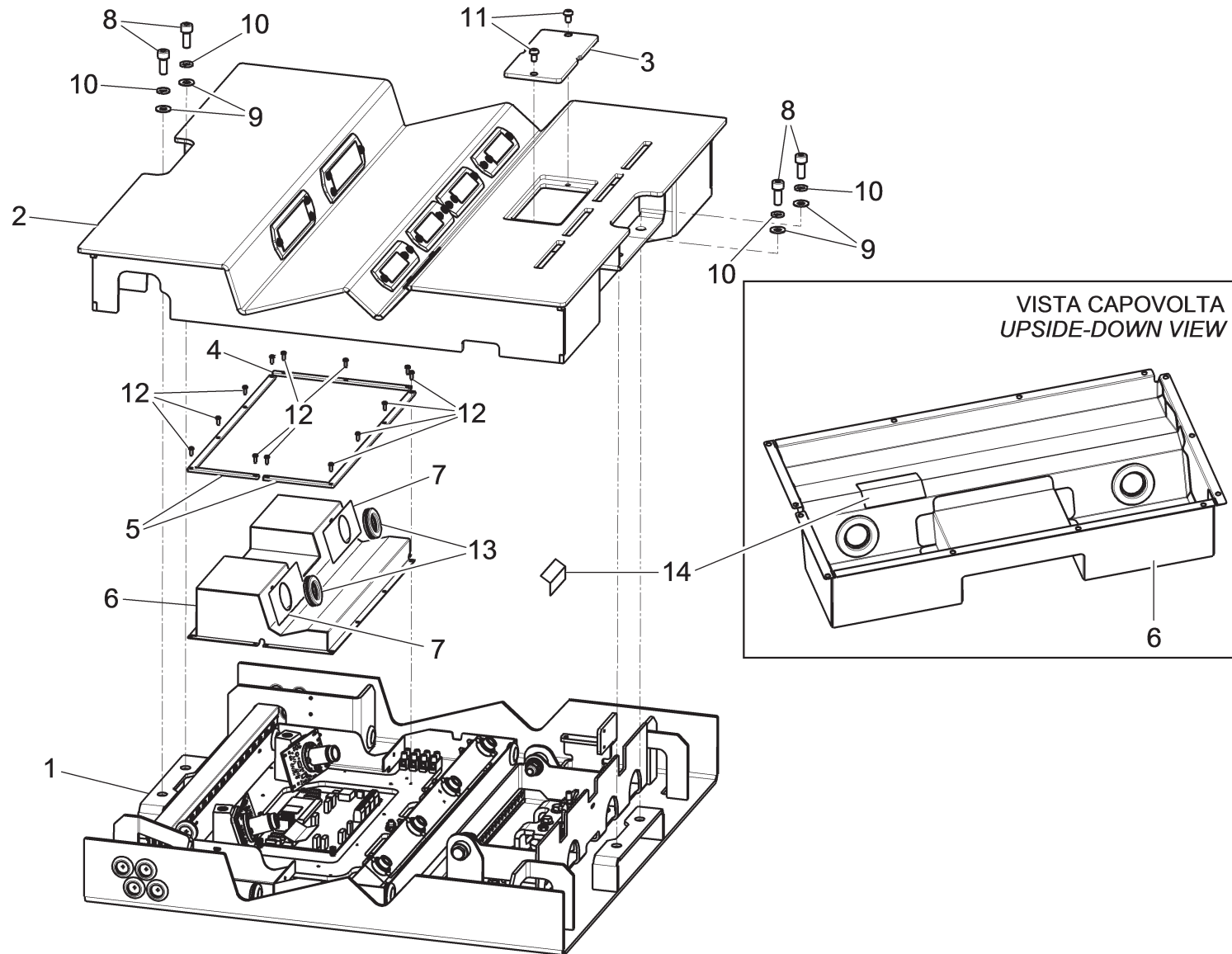
**LISTA DEI COMPONENTI - LIST OF COMPONENTS - TEILELISTE
LISTE DES PIÈCES DÉTACHÉES - LISTA DE PIEZAS**


Tavola N°1 - Rev. 1

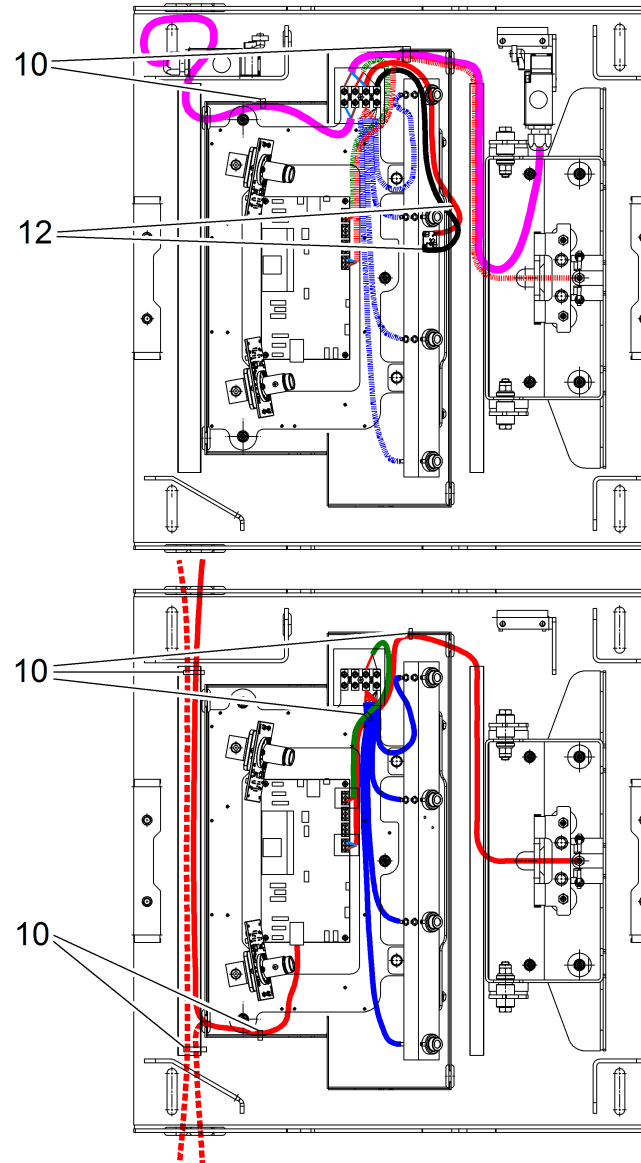
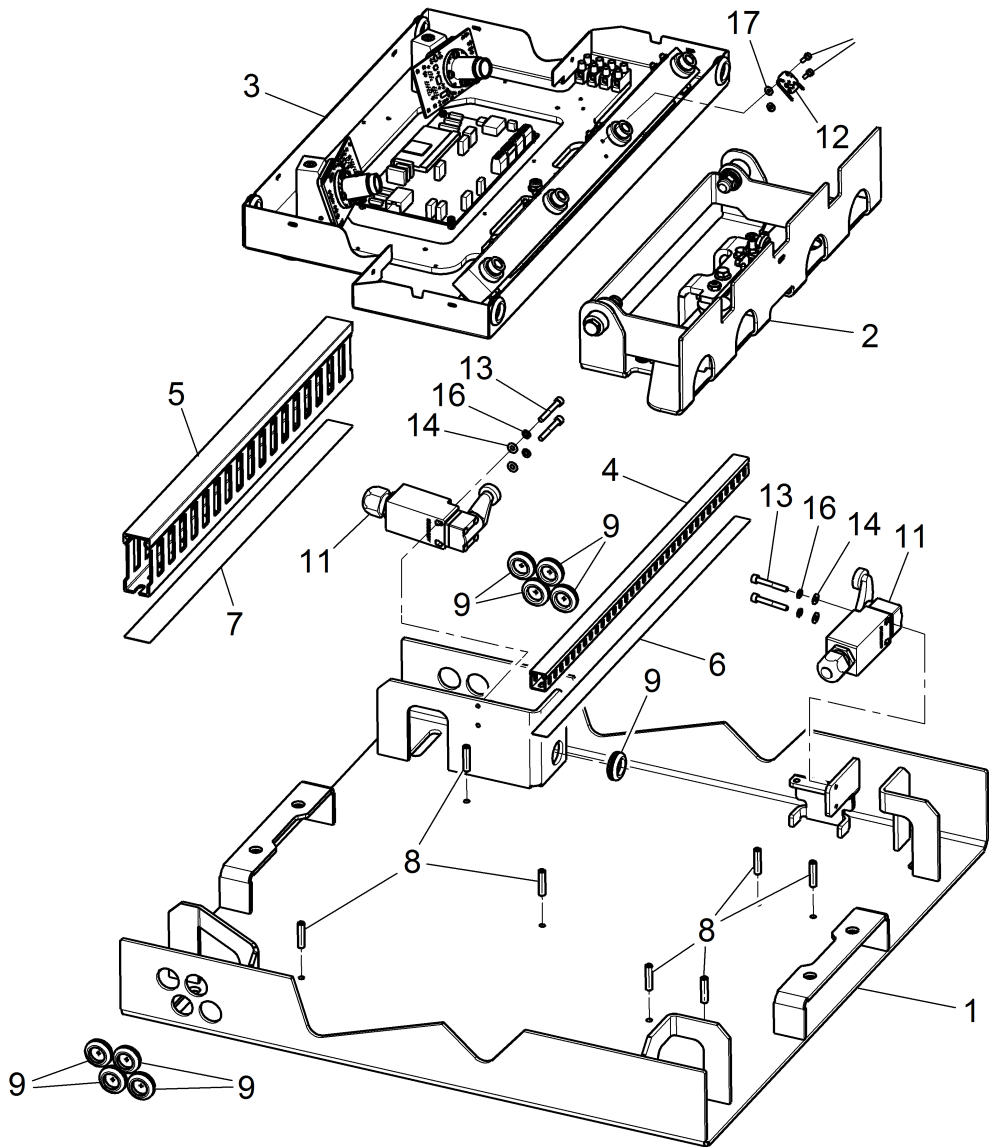
ASSIEME GENERALE
MAIN ASSEMBLY
GENERALSATZ
ASSEMBLAGE GENERAL
JUNTO GENERAL

Pag. 3 di 36

BUWS101 - BUWS101I
BUWS102 - BUWS102I
BUWS103 - BUWS103I
BUWS101U - BUWS101IU
BUWS102U - BUWS102IU
BUWS103U - BUWS103IU



BUWS101	BUWS101I	BUWS102	BUWS102I	BUWS103	BUWS103I	BUWS101U	BUWS101IU	BUWS102U	BUWS102IU	BUWS103U	BUWS103IU
•	•	•	•	•	•	•	•	•	•	•	•
		LISTA DEI COMPONENTI - LIST OF COMPONENTS - TEILELISTE LISTE DES PIÈCES DÉTACHÉES - LISTA DE PIEZAS					PEDANA CENTRALE CENTRAL FOOTBOARD MITTLERES TRITTBRETT MARCHEPIED CENTRAL TABURETE CENTRAL				Pag. 5 di 36
		Tavola N°2 - Rev. 1		251090442							BUWS101 - BUWS101I BUWS102 - BUWS102I BUWS103 - BUWS103I BUWS101U - BUWS101IU BUWS102U - BUWS102IU BUWS103U - BUWS103IU

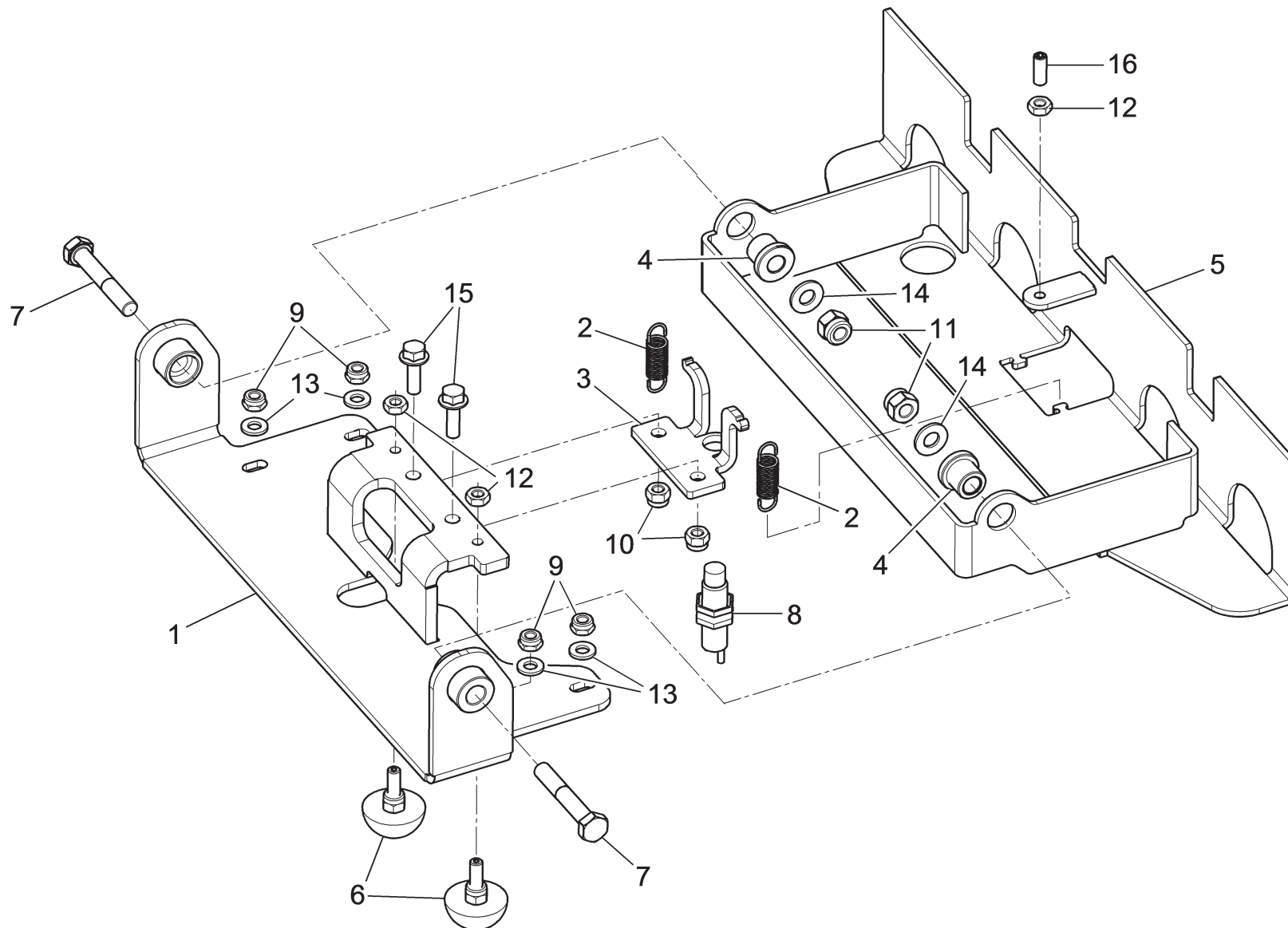


Valido solo per
 BUWS101U - BUWS101IU
 BUWS102U - BUWS102IU
 BUWS103U - BUWS103IU

Valid only for
 BUWS101U - BUWS101IU
 BUWS102U - BUWS102IU
 BUWS103U - BUWS103IU

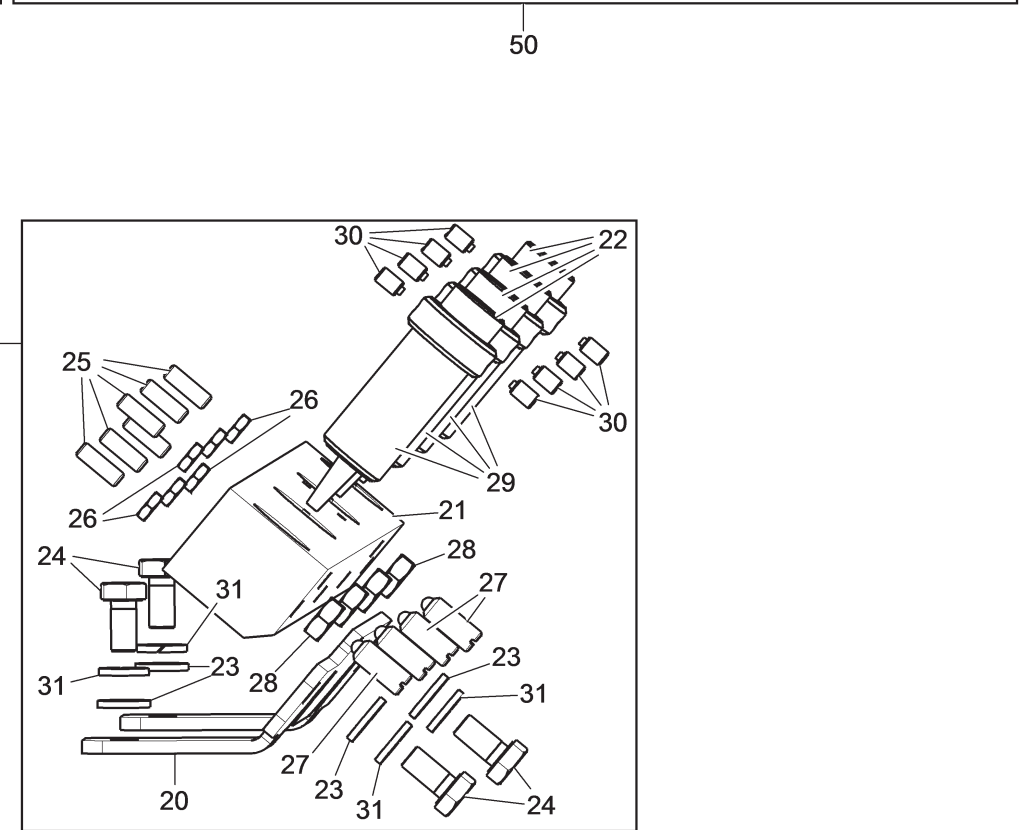
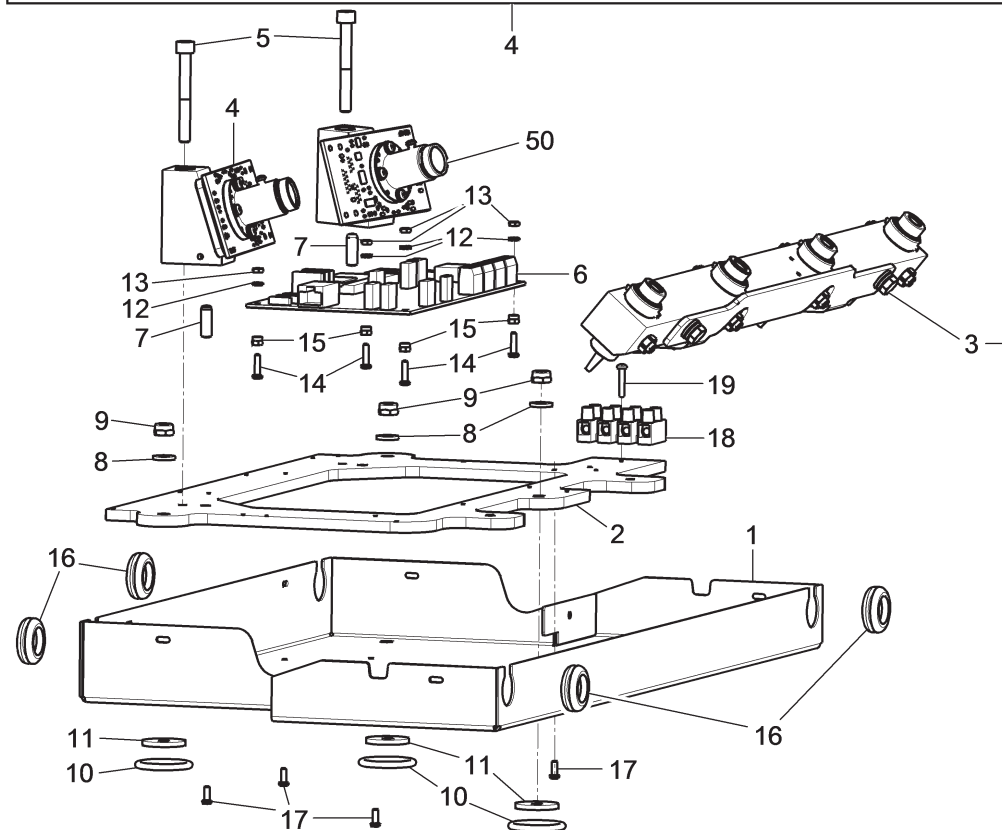
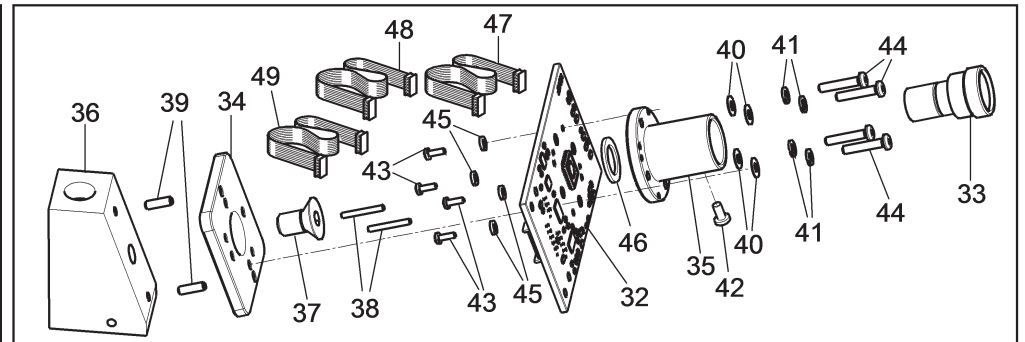
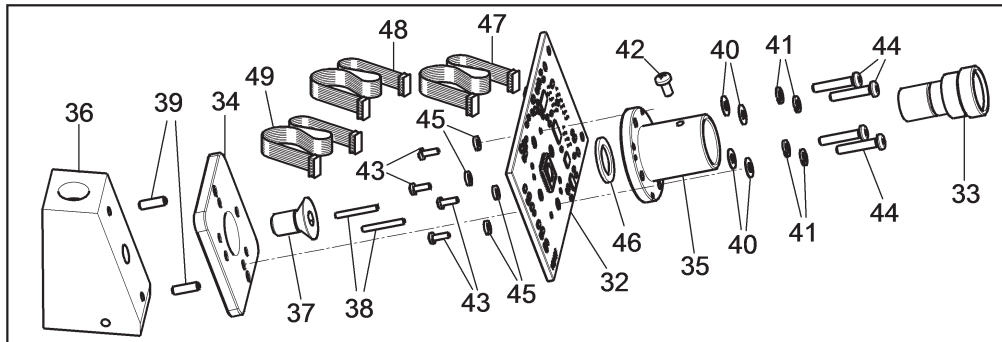
BUWS101	BUWS101I	BUWS102	BUWS102I	BUWS103	BUWS103I	BUWS101U	BUWS101IU	BUWS102U	BUWS102IU	BUWS103U	BUWS103IU
•	•	•	•	•	•	•	•	•	•	•	•
LISTA DEI COMPONENTI - LIST OF COMPONENTS - TEILELISTE LISTE DES PIÈCES DÉTACHÉES - LISTA DE PIEZAS						INSIEME BASE BASE UNIT SOCKELSATZ ENSAMBLAGE EMBASE ENSAMBLADO BASE					Pag. 7 di 36
Tavola N°3 - Rev. 1						251090600					BUWS101 - BUWS101I BUWS102 - BUWS102I BUWS103 - BUWS103I BUWS101U - BUWS101IU BUWS102U - BUWS102IU BUWS103U - BUWS103IU





BUWS101	BUWS101I	BUWS102	BUWS102I	BUWS103	BUWS103I	BUWS101U	BUWS101IU	BUWS102U	BUWS102IU	BUWS103U	BUWS103IU
•	•	•	•	•	•	•	•	•	•	•	•
LISTA DEI COMPONENTI - LIST OF COMPONENTS - TEILELISTE LISTE DES PIÈCES DÉTACHÉES - LISTA DE PIEZAS						GRUPPO LEVERAGGIO DI ATTIVAZIONE ACTIVATION LEVERAGE UNIT AKTIVIERUNG HEBELWERKSATZ GROUPE LEVAGE D'ACTIVATION GRUPO APALANCAMIENTO DE ACTIVACIÓN				Pag. 9 di 36 BUWS101 - BUWS101I BUWS102 - BUWS102I BUWS103 - BUWS103I BUWS101U - BUWS101IU BUWS102U - BUWS102IU BUWS103U - BUWS103IU	
Tavola N°4 - Rev. 0						251090331					





BUWS101	BUWS101I	BUWS102	BUWS102I	BUWS103	BUWS103I	BUWS101U	BUWS101IU	BUWS102U	BUWS102IU	BUWS103U	BUWS103IU
•	•	•	•	•	•	•	•	•	•	•	•



LISTA DEI COMPONENTI - LIST OF COMPONENTS - TEILELISTE
LISTE DES PIÈCES DÉTACHÉES - LISTA DE PIEZAS


Tavola N°5 - Rev. 0

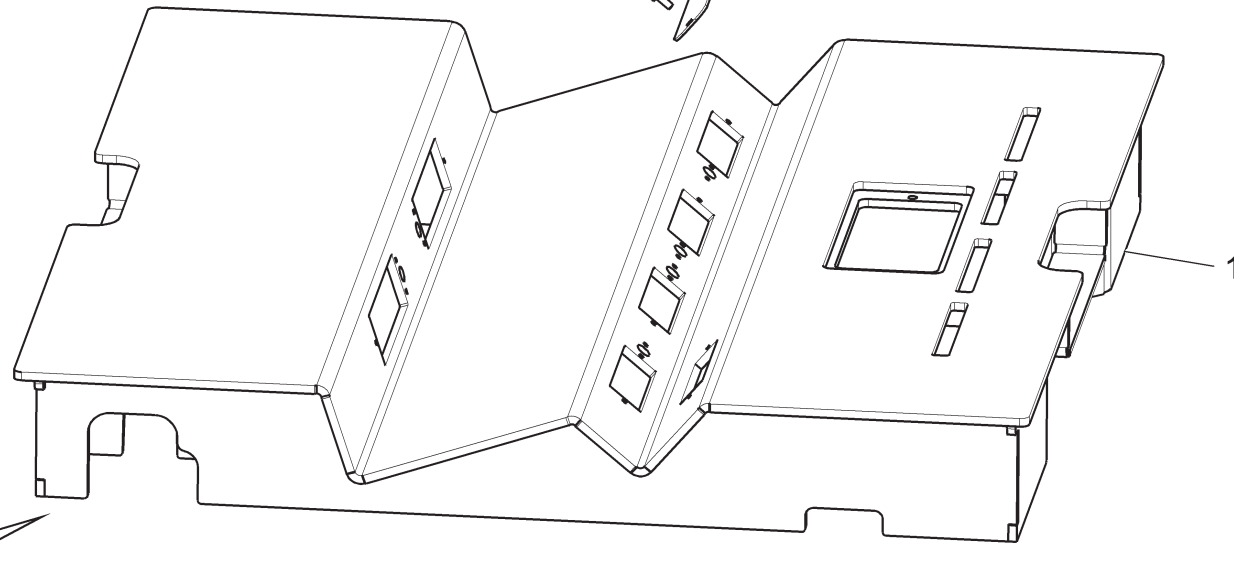
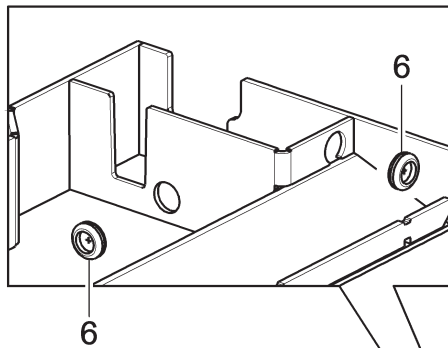
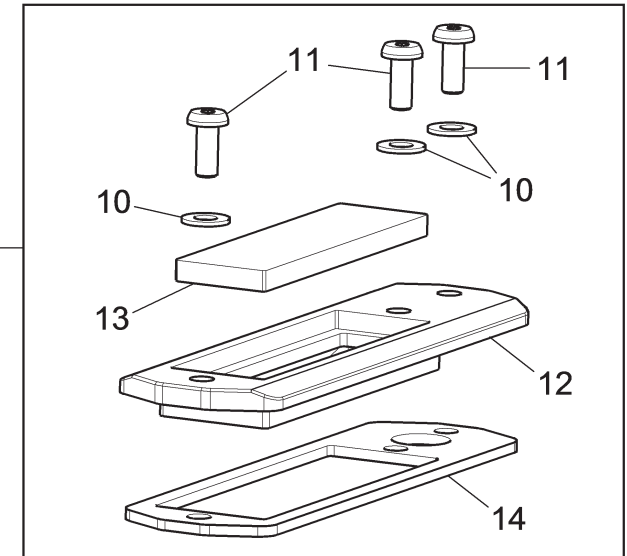
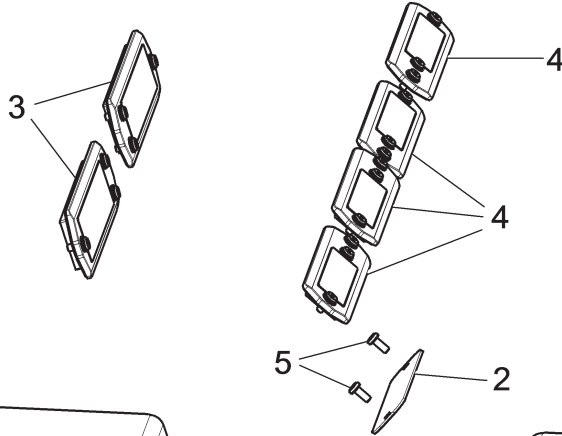
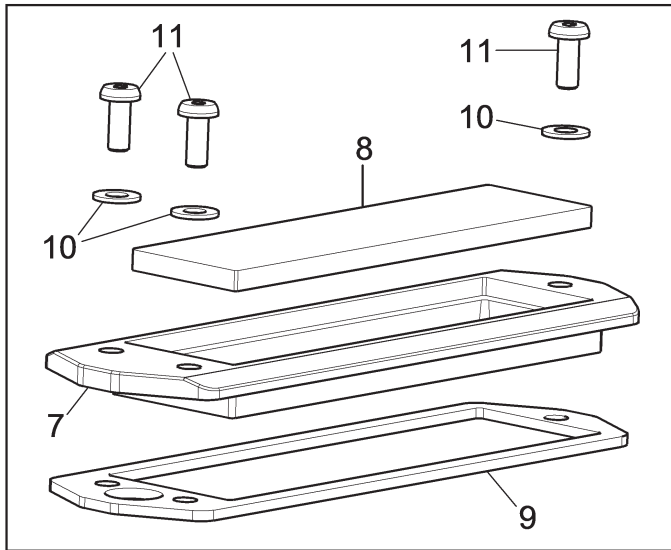
251090391

GRUPPO SISTEMA OTTICO CON PROTEZIONE
OPTIC SYSTEM UNIT WITH PROTECTION
SATZ OPTISCHES SYSTEM MIT SCHUTZ
GROUPE SYSTÈME OPTIQUE AVEC PROTECTION
GRUPO SISTEMA ÓPTICO CON PROTECCIÓN

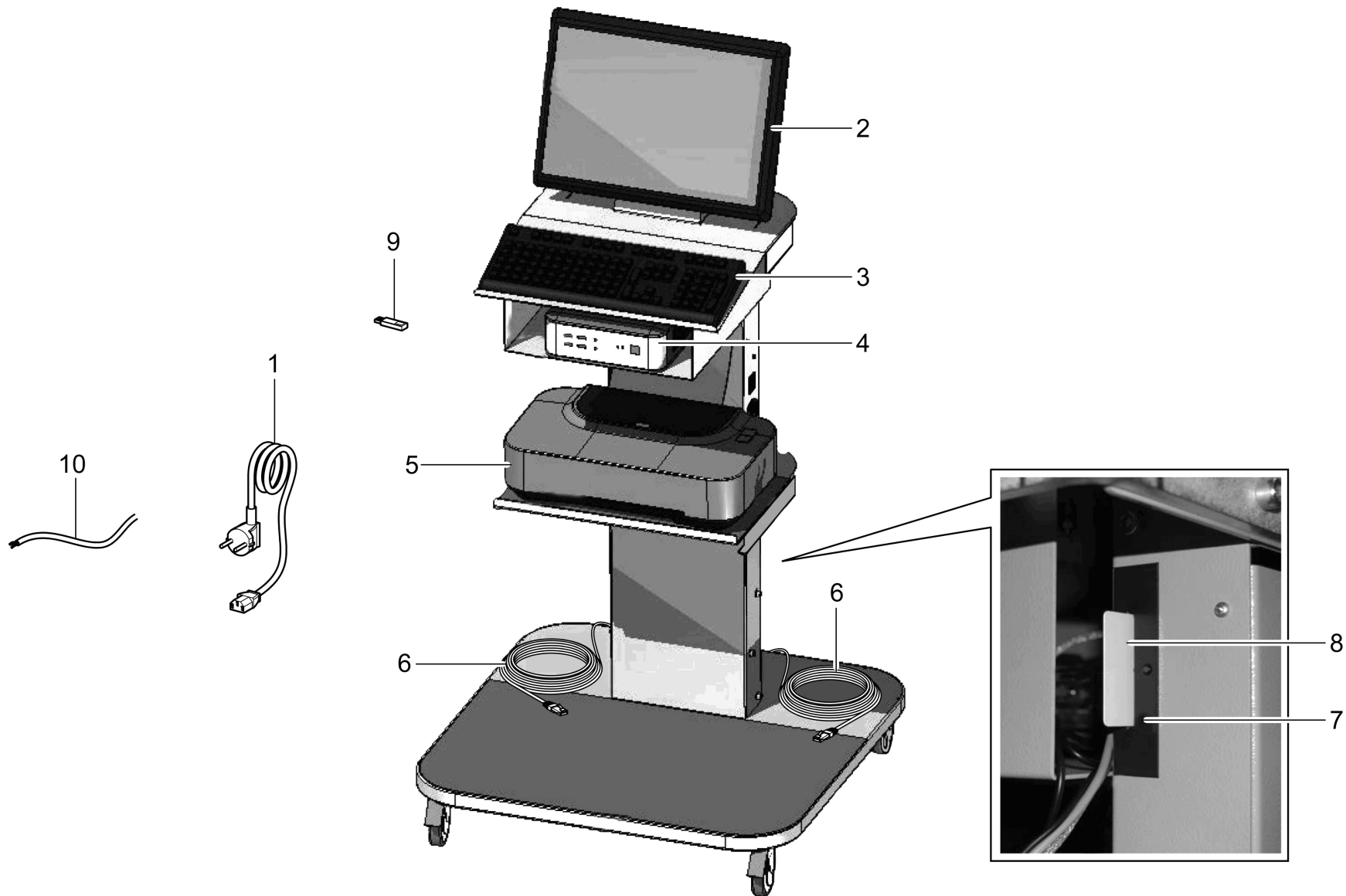
Pag. 11 di 36


BUWS101 - BUWS101I
BUWS102 - BUWS102I
BUWS103 - BUWS103I
BUWS101U - BUWS101IU
BUWS102U - BUWS102IU
BUWS103U - BUWS103IU

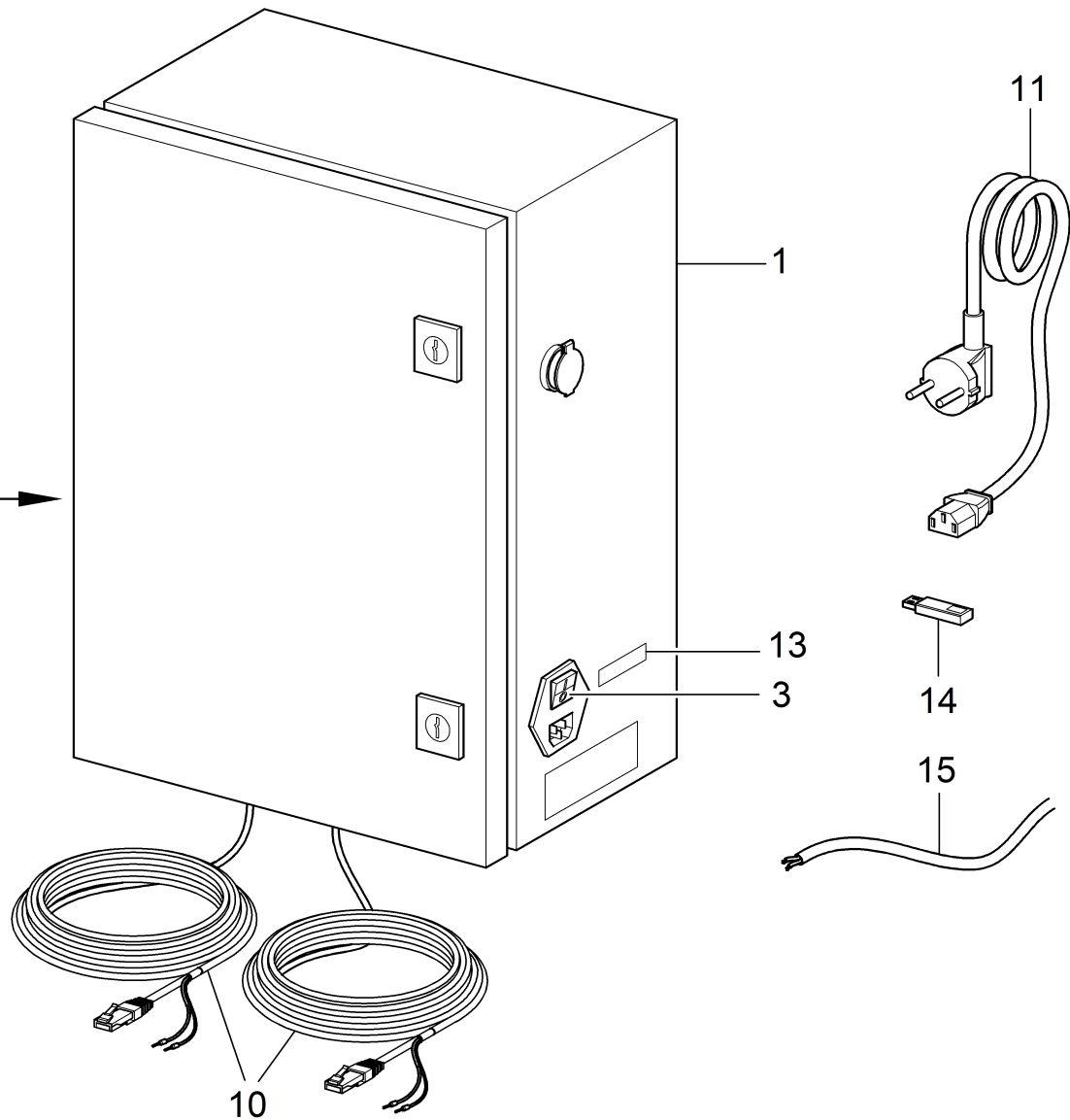
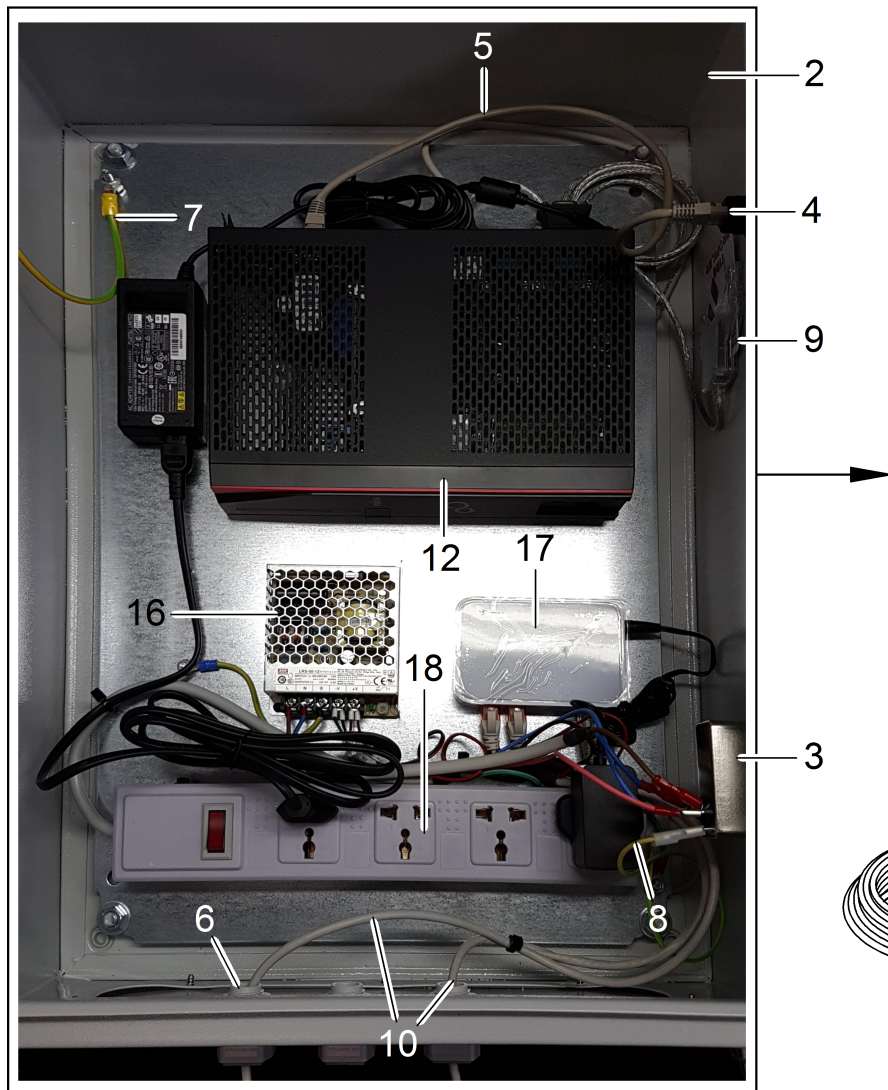
		LISTA DEI COMPONENTI - LIST OF COMPONENTS - TEILELISTE LISTE DES PIÈCES DETACHÉES - LISTA DE PIEZAS					GRUPPO SISTEMA OTTICO CON PROTEZIONE OPTIC SYSTEM UNIT WITH PROTECTION SATZ OPTISCHES SYSTEM MIT SCHUTZ GROUPE SYSTEME OPTIQUE AVEC PROTECTION GRUPO SISTEMA ÓPTICO CON PROTECCIÓN					Pag. 12 di 36 BUWS101 - BUWS101I BUWS102 - BUWS102I BUWS103 - BUWS103I BUWS101U - BUWS101IU BUWS102U - BUWS102IU BUWS103U - BUWS103IU	
Tavola N°5 - Rev. 0			251090391										
BUWS101	BUWS101I	BUWS102	BUWS102I	BUWS103	BUWS103I	BUWS101U	BUWS101IU	BUWS102U	BUWS102IU	BUWS103U	BUWS103IU		
•	•	•	•	•	•	•	•	•	•	•	•		
N°	Cod.	Descrizione	Description	Beschreibung	Description	Description	Description						
1	251011862	Lamiera protezione interna	Inner protection plate	Innenschutzblech	Tôle protection intérieure	Chapa protección interna							
2	251011961	Piastra supporto gruppo ottico	Optical unit support plate	Halterungsplatte für optisches Satz	Plaque support groupe optique	Placa soporte grupo óptico							
3	251090320	Gruppo laser	Laser unit	Lasersatz	Groupe laser	Grupo laser							
4	251090480	Kit telecamera dx	Rh camera kit	Set Kamera R	Kit caméra d	Kit cámara der							
5	206213	VTCEI M6x50	TCEI M6x50 screw	Schraube TCEI M6x50	Vis TCEI M6x50	Tornillo TCEI M6x50							
6	20224	Kit scheda profilometro	Profilometer board kit	Platine Set des Profilmessers	Kit carte profilomètre	Kit tarjeta perfilómetro							
7	234228	Spina cilindrica 6x18	6x18 cylindrical pin	Zylinderstecker 6x18	Goupille cylindrique 6x18	Enchufe cilíndrico 6x18							
8	236004	Rondella piana 6,4	6,4 flat washer	Ebene Scheibe 6,4	Rondelle plane 6,4	Arandela plana 6,4							
9	228004	Dado autobloccante basso M6	M6 low self-locking nut	Untere Selbstmutter M6	Écrou auto-bloquant bas M6	Tuerca autoblocante bajo M6							
10	401058	OR	OR	OR	OR	OR							
11	251012221	Anello distanziale	Spacer ring	Abstandsstückring	Anneau entretoise	Anillo distanciador							
12	239028	Rondella dentata	Toothed washer	Zahmunterlagscheibe	Rondelle dentée	Arandela dentada							
13	226030	Dado basso M3	M3 low nut	Untere Mutter M3	Écrou bas M3	Tuerca baja M3							
14	271419	VTBEI M3x12	TBEI M3x12 screw	Schraube TBEI M3x12	Vis TBEI M3x12	Tornillo TBEI M3x12							
15	228024	Dado autobloccante M3	M3 self-locking nut	Mutter selbstsperrend M3	Écrou auto-bloquant M3	Tuerca autoblocante M3							
16	599506	Passacavo a membrana	Hose membrane clamp	Lippklampe mit Membran	Passe-câble à membrane	Pasacable a membrana							
17	271233	VTBEI M3x8	TBEI M3x8 screw	Schraube TBEI M3x8	Vis TBEI M3x8	Tornillo TBEI M3x8							
18	251065070	Morsettiera	Termination box	Klemmkasten	Bornier	Caja de bornes							
19	270319	VTCEB M3x16	TCB M3x16 screw	Schraube TCB M3x16	Vis TCB M3x16	Tornillo TCB M3x16							
20	251012230	Lamiera supporto laser	Laser support plate	Laserträgerblech	Tôle support laser	Chapa soporte láser							
21	251011721	Supporto laser	Laser support	Laserhalterung	Support laser	Soporte laser							
22	20207	Laser	Laser	Laser	Laser	Laser							
23	236004	Rondella piana 6,4	6,4 flat washer	Ebene Scheibe 6,4	Rondelle plane 6,4	Arandela plana 6,4							
24	203188	VTE M6x12	TE M6x12 screw	Schraube TE M6x12	Vis TE M6x12	Tornillo TE M6x12							
25	213159	VSTEI M4x12	STEI M4x12 screw	Schraube STEI M4x12	Vis STEI M4x12	Tornillo STEI M4x12							
26	226003	Dado basso M4	M4 low nut	Untere Mutter M4	Écrou bas M4	Tuerca baja M4							
27	299108	Pressore con molla e sfera	Pusher with spring and ball	Niederhalter mit Feder und Kugel	Presseur avec ressort et sphère	Prensador con resorte y esfera							
28	226007	Dado basso M6	M6 low nut	Untere Mutter M6	Écrou bas M6	Tuerca baja M6							
29	251012751	Guida laser	Laser guide	Laserführung	Guide laser	Guía láser							
30	299217	Grano filettato M3x7	Threaded dowel M3x7	Geschnittener Dübel M3x7	Grain fileté M3x7	Grano fileteado M3x7							
31	238004	Rondella elastica 6,4	6,4 elastic washer	Elastikscheibe 6,4	Rondelle elastique 6,4	Arandela elástica 6,4							
32	18504F	Scheda telecamera	Camera board	Kameraplatine	Carte camera	Tarjeta cámara							
33	20209	Obiettivo	Lens	Objektiv	Objectif	Objetivo							
34	251012520	Telaio scheda	Board frame	Platinerahmen	Chassis carte	Chasis tarjeta							
35	251012530	Supporto obiettivo	Lens support	Objektivhalterung	Support objectif	Soporte objetivo							
36	251012540	Supporto scheda	Board support	Platinesträger	Support carte	Soporte tarjeta							
37	209030	VTPSEI M8x14	TSPEI M8x14 screw	Schraube TSPEI M8x14	Vis TSPEI M8x14	Tornillo TSPEI M8x14							
38	234015	Spina cilindrica 2x16	2x16 cylindrical pin	Zylinderstecker 2x16	Goupille cylindrique 2x16	Enchufe cilíndrico 2x16							
39	234052	Spina cilindrica 3x10	3x10 cylindrical pin	Zylinderstecker 3x10	Goupille cylindrique 3x10	Enchufe cilíndrico 3x10							
40	236032	Rondella piana 3,2	3,2 flat washer	Ebene Scheibe 3,2	Rondelle plane 3,2	Arandela plana 3,2							
41	238032	Rondella elastica 3,2	3,2 elastic washer	Elastikscheibe 3,2	Rondelle elastique 3,2	Arandela elástica 3,2							




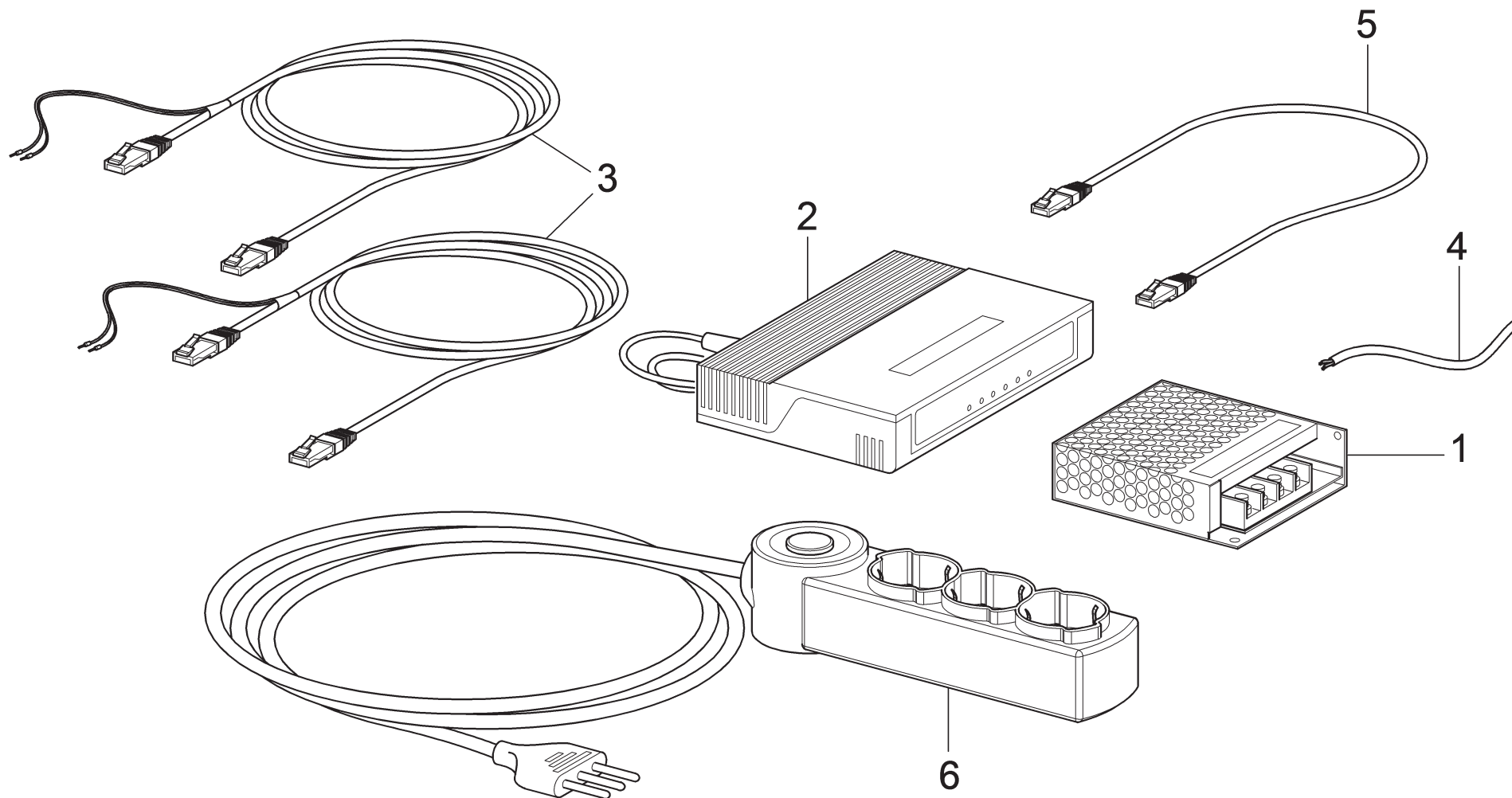
BUWS101	BUWS101I	BUWS102	BUWS102I	BUWS103	BUWS103I	BUWS101U	BUWS101IU	BUWS102U	BUWS102IU	BUWS103U	BUWS103IU
•	•	•	•	•	•	•	•	•	•	•	•
		LISTA DEI COMPONENTI - LIST OF COMPONENTS - TEILELISTE LISTE DES PIÈCES DÉTACHÉES - LISTA DE PIEZAS					INSIEME COVER COVER ASSEMBLY ABDECKUNGSATZ ABDECKUNGSATZ CONJUNTO COBERTURA				Pag. 14 di 36
		Tavola N°6 - Rev. 1		251090610							BUWS101 - BUWS101I BUWS102 - BUWS102I BUWS103 - BUWS103I BUWS101U - BUWS101IU BUWS102U - BUWS102IU BUWS103U - BUWS103IU




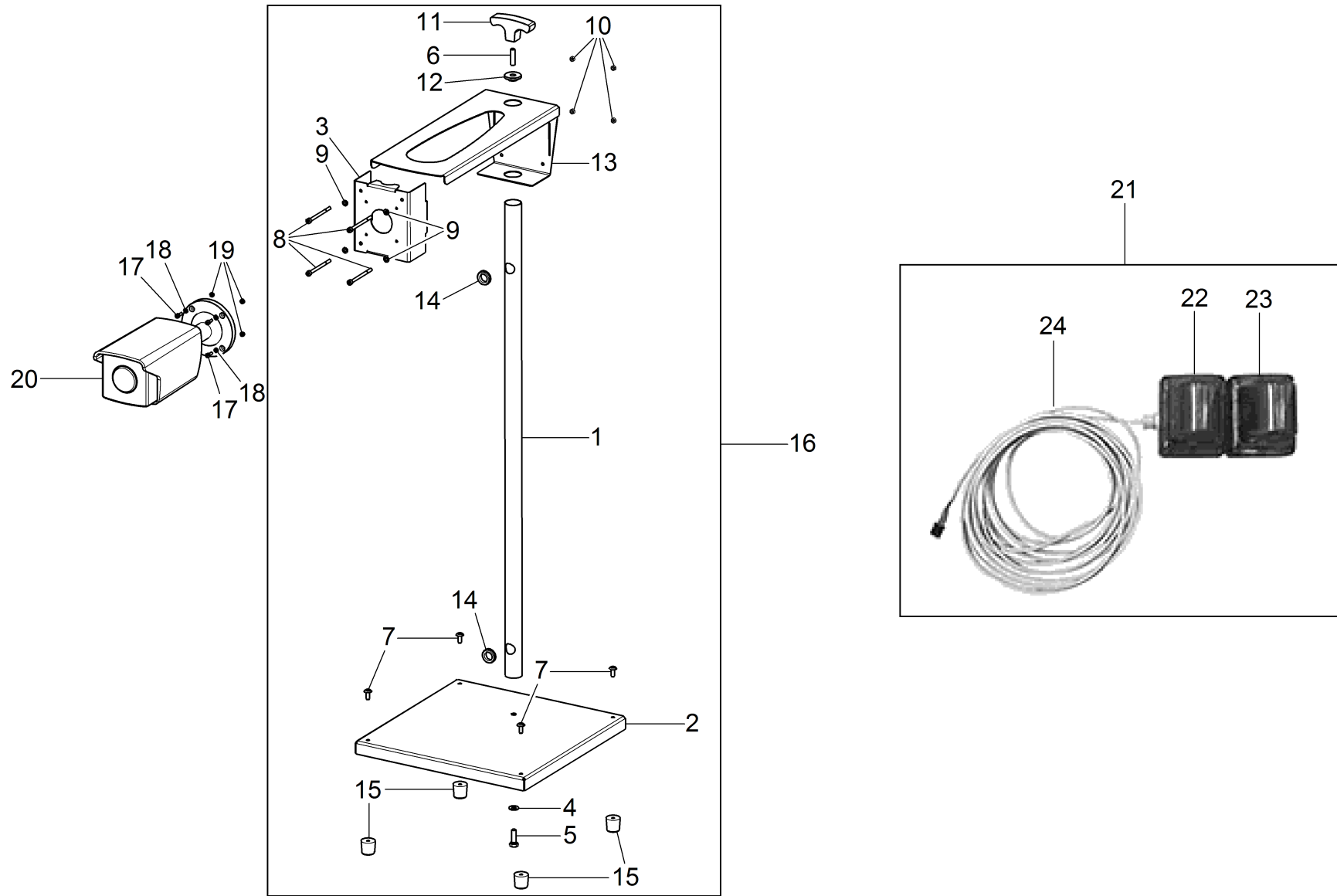
BUWS101	BUWS101I	BUWS102	BUWS102I	BUWS103	BUWS103I	BUWS101U	BUWS101IU	BUWS102U	BUWS102IU	BUWS103U	BUWS103IU
•	•					•	•				
		LISTA DEI COMPONENTI - LIST OF COMPONENTS - TEILELISTE LISTE DES PIÈCES DÉTACHÉES - LISTA DE PIEZAS					CONSOLLE STAND-ALONE STAND-ALONE CONSOLE STAND-ALONE KONSOLLE CONSOLE STAND-ALONE CONSOLA STAND-ALONE				Pag. 16 di 36
		Tavola N°7 - Rev. 0		20257							BUWS101 - BUWS101I BUWS102 - BUWS102I BUWS103 - BUWS103I BUWS101U - BUWS101IU BUWS102U - BUWS102IU BUWS103U - BUWS103IU




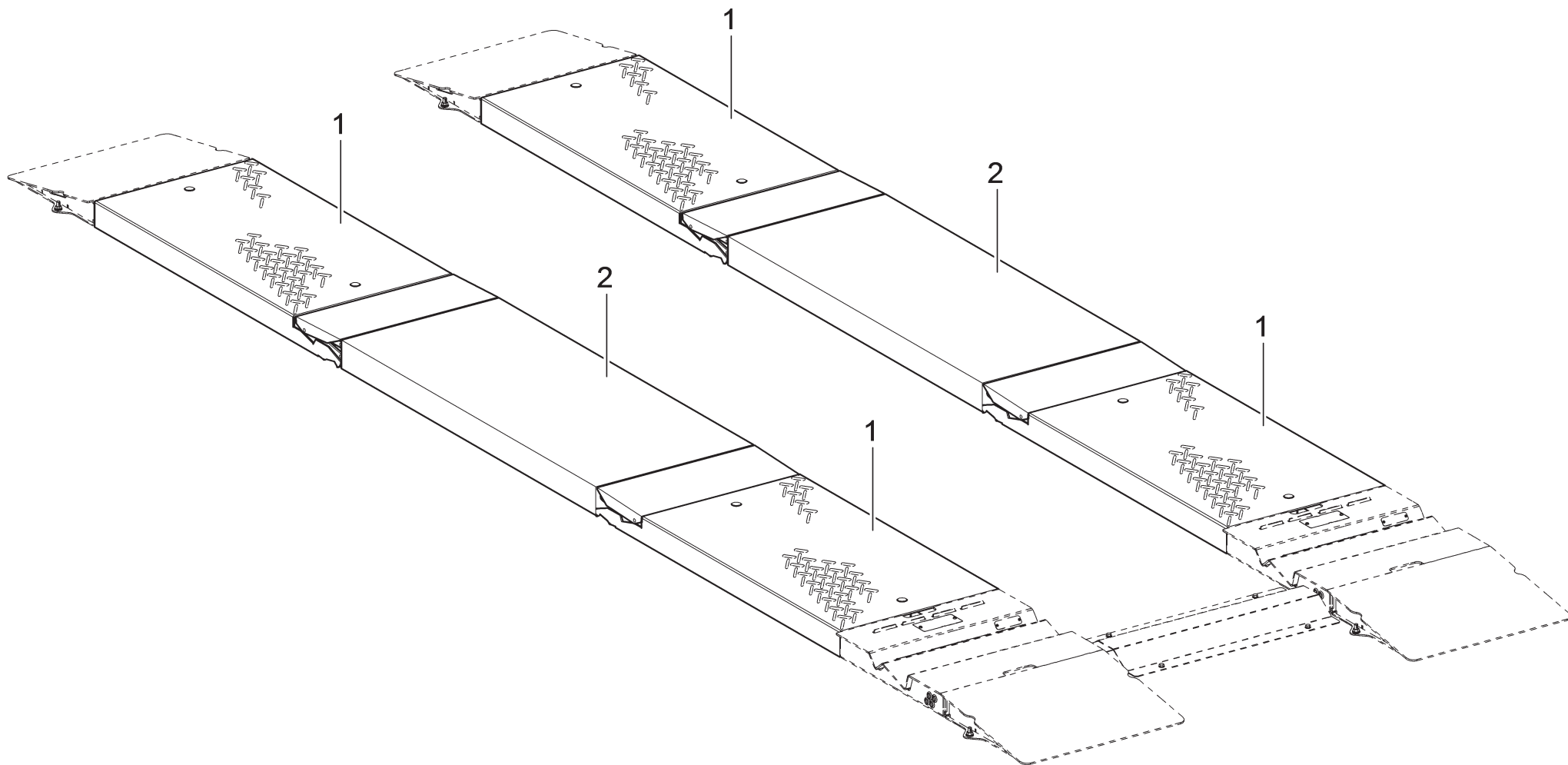
BUWS101	BUWS101I	BUWS102	BUWS102I	BUWS103	BUWS103I	BUWS101U	BUWS101IU	BUWS102U	BUWS102IU	BUWS103U	BUWS103IU
		•	•					•	•		
		LISTA DEI COMPONENTI - LIST OF COMPONENTS - TEILELISTE LISTE DES PIÈCES DÉTACHÉES - LISTA DE PIEZAS					SCATOLA CON QUADRO ELETTRICO BOX WITH ELECTRICAL PANEL KASTEN MIT SCHALTPULT BOÎTE AVEC TABLEAU ÉLECTRIQUE CAJA CON TABLERO ELÉCTRICO				Pag. 18 di 36
		Tavola N°8 - Rev. 0		20253							BUWS101 - BUWS101I BUWS102 - BUWS102I BUWS103 - BUWS103I BUWS101U - BUWS101IU BUWS102U - BUWS102IU BUWS103U - BUWS103IU




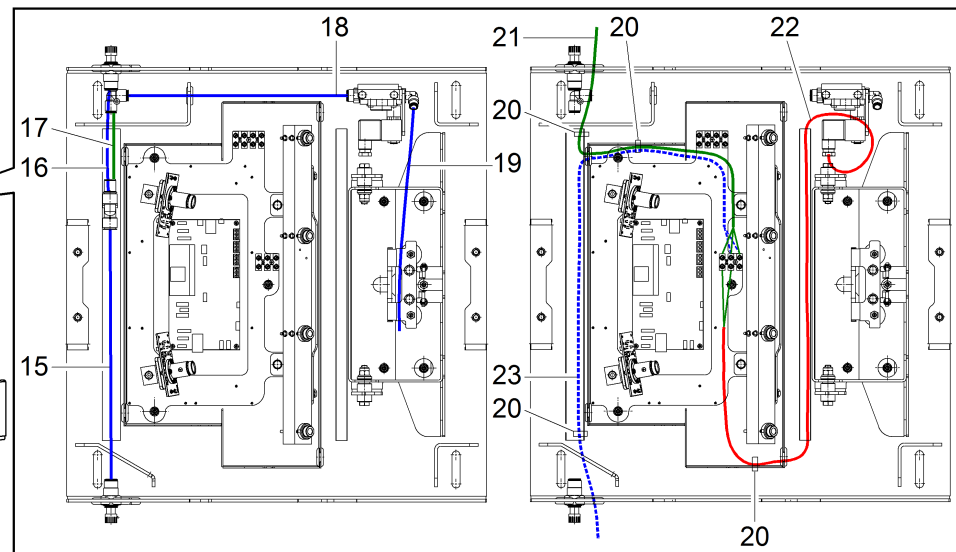
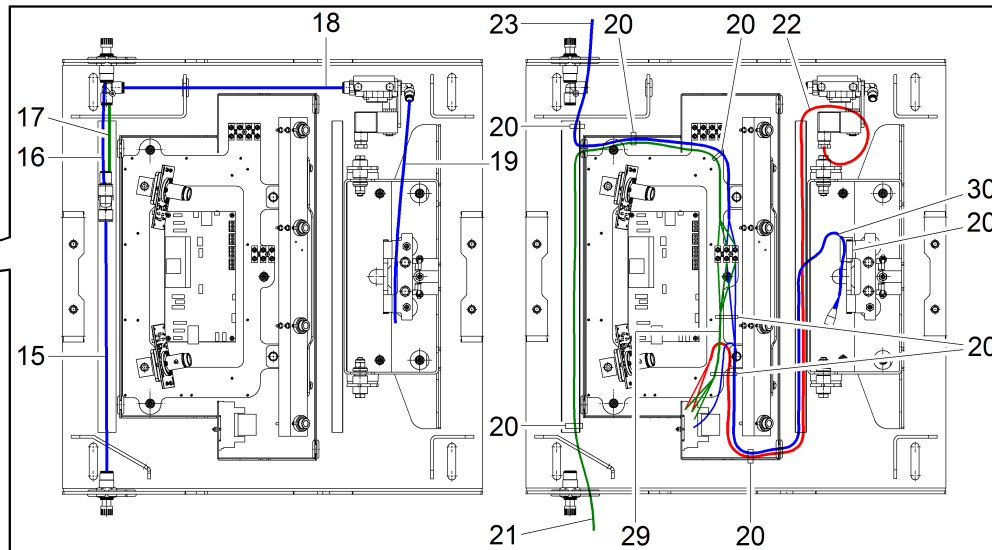
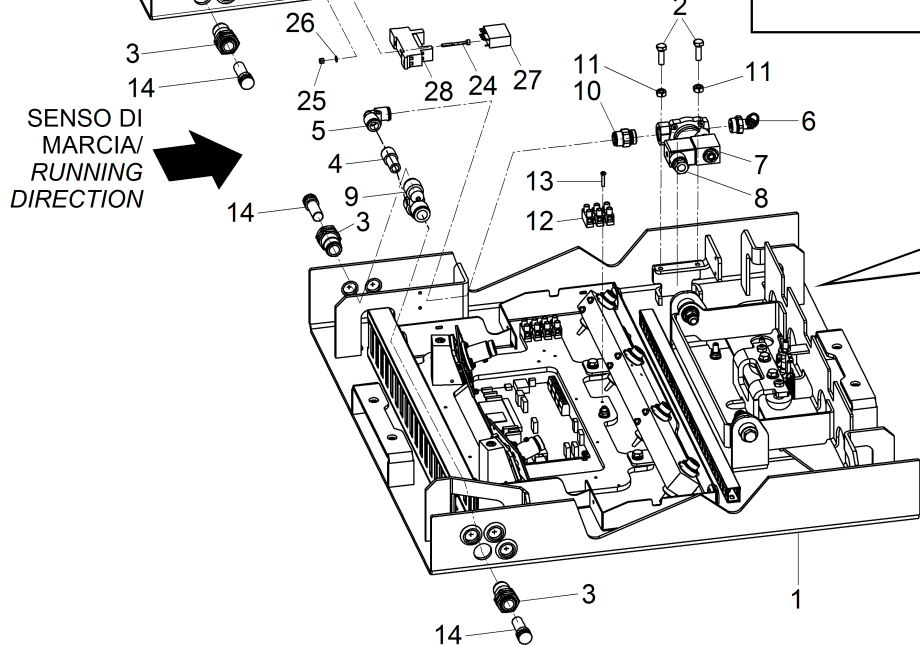
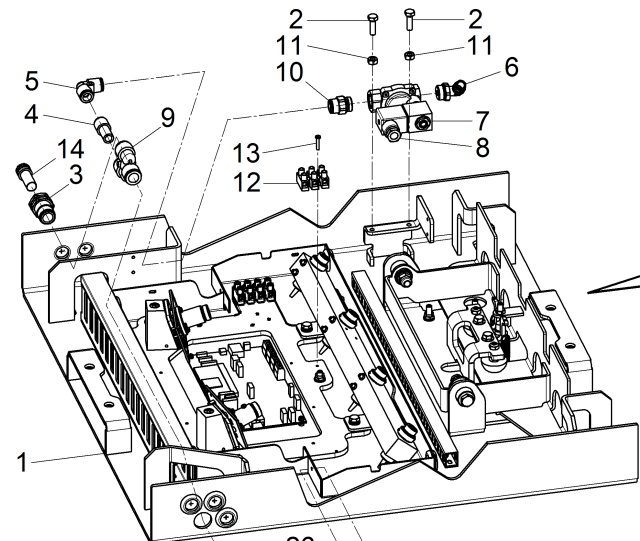
BUWS101	BUWS101I	BUWS102	BUWS102I	BUWS103	BUWS103I	BUWS101U	BUWS101IU	BUWS102U	BUWS102IU	BUWS103U	BUWS103IU	
				•	•					•	•	
		LISTA DEI COMPONENTI - LIST OF COMPONENTS - TEILELISTE LISTE DES PIÈCES DÉTACHÉES - LISTA DE PIEZAS					KIT UPGRADE PROFILOMETRO PROFILOMETER UPGRADE KIT PROFILMESSERSAUFRÜSTUNG SET KIT MISE À NIVEAU PROFILOMÈTRE KIT ACTUALIZACIÓN PERFILOMETRO					Pag. 20 di 36
		Tavola N°9 - Rev. 0		20255								BUWS101 - BUWS101I BUWS102 - BUWS102I BUWS103 - BUWS103I BUWS101U - BUWS101IU BUWS102U - BUWS102IU BUWS103U - BUWS103IU




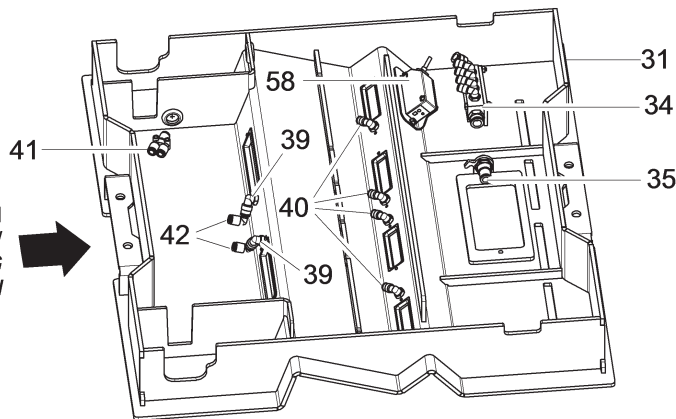
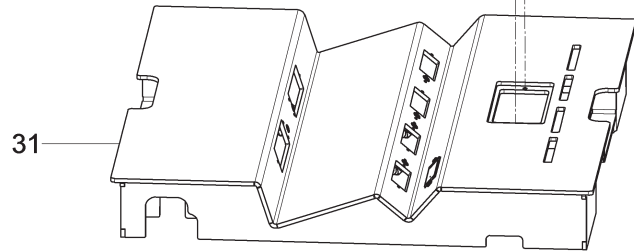
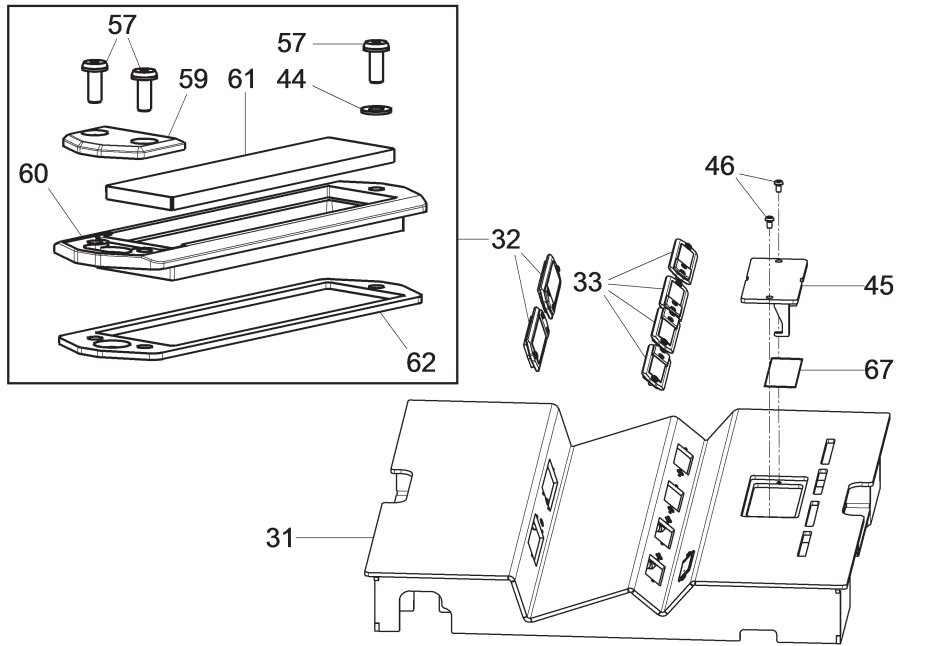
BUWS101	BUWS101I	BUWS102	BUWS102I	BUWS103	BUWS103I	BUWS101U	BUWS101IU	BUWS102U	BUWS102IU	BUWS103U	BUWS103IU
OPT	OPT	OPT	OPT	OPT	OPT	OPT	OPT	OPT	OPT	OPT	OPT
						LISTA DEI COMPONENTI - LIST OF COMPONENTS - TEILELISTE LISTE DES PIÈCES DÉTACHÉES - LISTA DE PIEZAS			Pag. 22 di 36		
Tavola N°10 - Rev. 0				SWS102A2		KIT TELECAMERA E SPIE DI SEGNALIZAZIONE CAMERA AND SIGNAL PILOT LIGHTS KIT ANZEIGELAMPEN UND KAMERA-SET KIT CAMERA ET VOYANTES DE SIGNALISATION KIT CÁMARA Y INDICADOR DE SEÑALIZACIÓN			BUWS101 - BUWS101I BUWS102 - BUWS102I BUWS103 - BUWS103I BUWS101U - BUWS101IU BUWS102U - BUWS102IU BUWS103U - BUWS103IU		



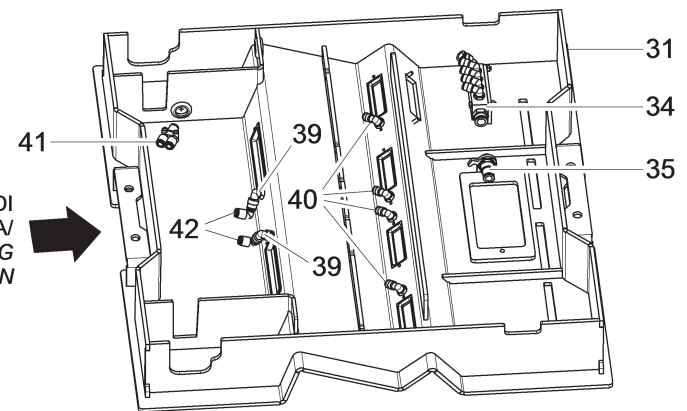
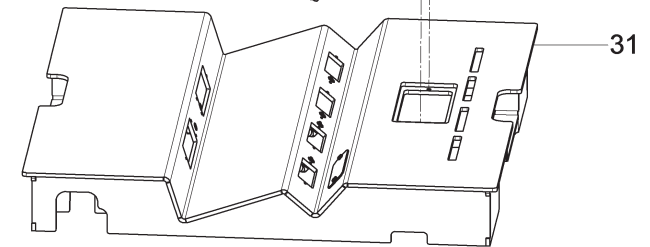
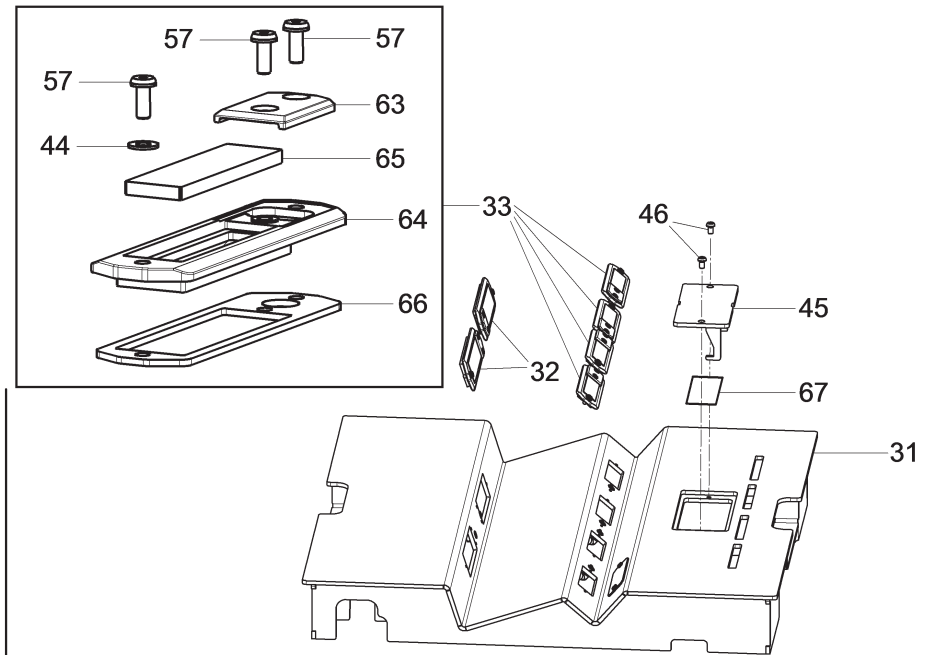
BUWS101	BUWS101I	BUWS102	BUWS102I	BUWS103	BUWS103I	BUWS101U	BUWS101IU	BUWS102U	BUWS102IU	BUWS103U	BUWS103IU
OPT		OPT		OPT		OPT		OPT		OPT	
		LISTA DEI COMPONENTI - LIST OF COMPONENTS - TEILELISTE LISTE DES PIÈCES DÉTACHÉES - LISTA DE PIEZAS					KIT PEDANE PLATFORM KIT TRITTBRETTSET KIT MARCHEPIEDS KIT TABURETE				Pag. 24 di 36
		Tavola N°11 - Rev. 0		SWS102A1							BUWS101 - BUWS101I BUWS102 - BUWS102I BUWS103 - BUWS103I BUWS101U - BUWS101IU BUWS102U - BUWS102IU BUWS103U - BUWS103IU




BUWS101	BUWS101I	BUWS102	BUWS102I	BUWS103	BUWS103I	BUWS101U	BUWS101IU	BUWS102U	BUWS102IU	BUWS103U	BUWS103IU
OPT	OPT	OPT	OPT	OPT	OPT	OPT	OPT	OPT	OPT	OPT	OPT
		LISTA DEI COMPONENTI - LIST OF COMPONENTS - TEILELISTE LISTE DES PIÈCES DÉTACHÉES - LISTA DE PIEZAS					SISTEMA DI PULIZIA AUTOMATICA VETRI 1/5 GLASS AUTOMATIC CLEANING SYSTEM 1/5 AUTOMATISCHES REINIGUNGSSYSTEM FÜR GLAS 1/5 SYSTÈME DE NETTOYAGE AUTOMATIQUE VITRES 1/5 SISTEMA DE LIMPIEZA AUTOMÁTICO CRISTALES 1/5				Pag. 26 di 36
		Tavola N°12 - Rev. 1		VARWS101PULAUTO							BUWS101 - BUWS101I BUWS102 - BUWS102I BUWS103 - BUWS103I BUWS101U - BUWS101IU BUWS102U - BUWS102IU BUWS103U - BUWS103IU

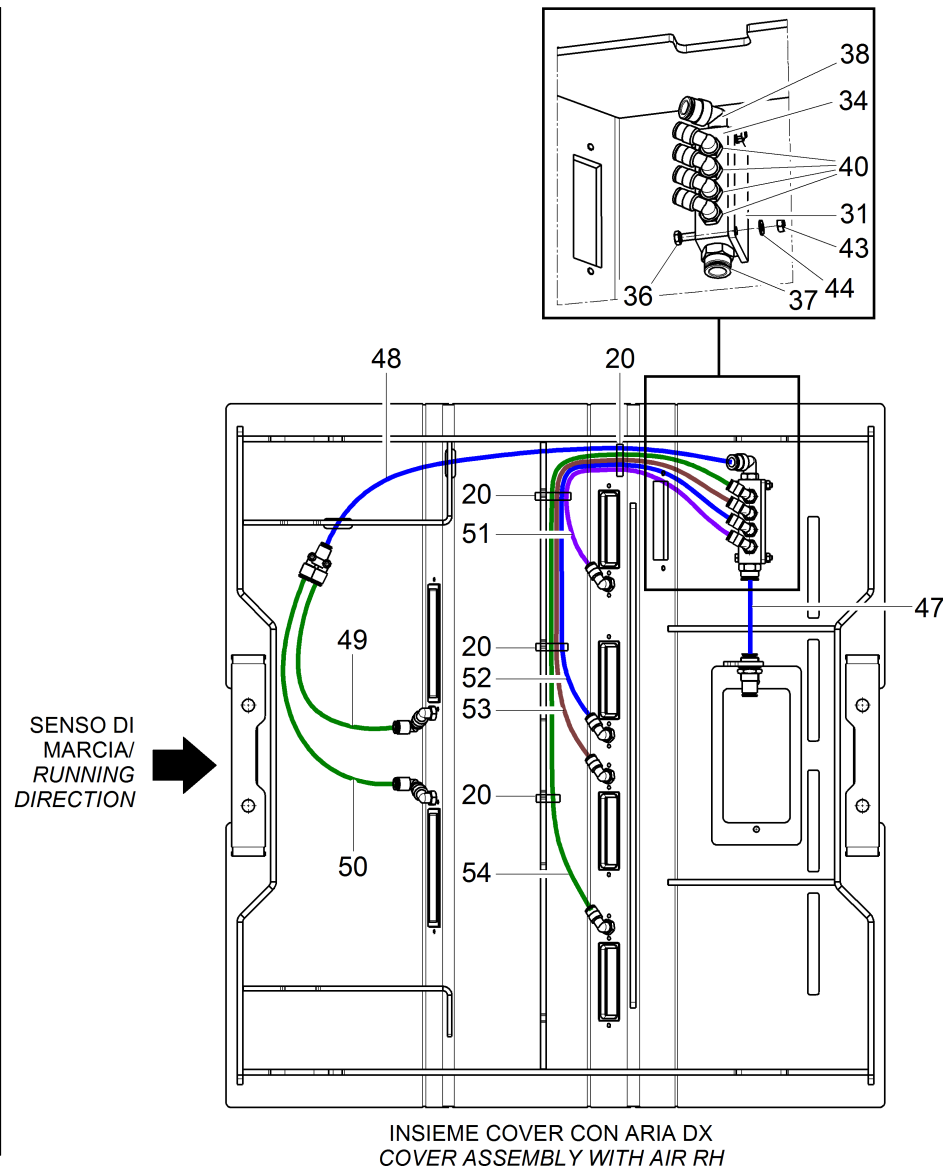
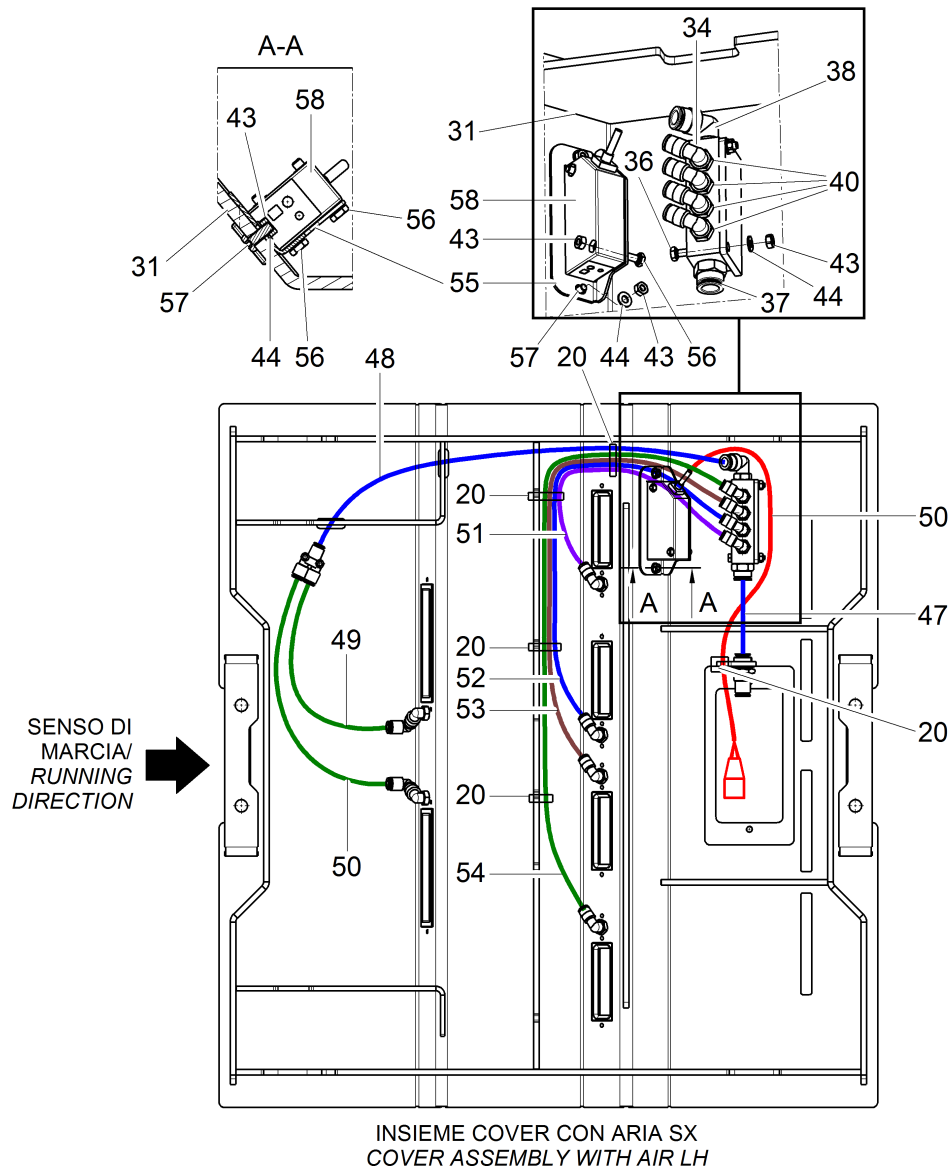



INSIEME COVER CON ARIA SX
COVER ASSEMBLY WITH AIR LH



INSIEME COVER CON ARIA DX
COVER ASSEMBLY WITH AIR RH

BUWS101	BUWS101I	BUWS102	BUWS102I	BUWS103	BUWS103I	BUWS101U	BUWS101IU	BUWS102U	BUWS102IU	BUWS103U	BUWS103IU	
OPT	OPT	OPT	OPT	OPT	OPT	OPT	OPT	OPT	OPT	OPT	OPT	
		LISTA DEI COMPONENTI - LIST OF COMPONENTS - TEILELISTE LISTE DES PIÈCES DÉTACHÉES - LISTA DE PIEZAS					SISTEMA DI PULIZIA AUTOMATICA VETRI 2/5 GLASS AUTOMATIC CLEANING SYSTEM 2/5 AUTOMATISCHES REINIGUNGSSYSTEM FÜR GLAS 2/5 SYSTÈME DE NETTOYAGE AUTOMATIQUE VITRES 2/5 SISTEMA DE LIMPIEZA AUTOMÁTICO CRISTALES 2/5					Pag. 27 di 36
		Tavola N°12 - Rev. 1		VARWS101PULAUTO								BUWS101 - BUWS101I BUWS102 - BUWS102I BUWS103 - BUWS103I BUWS101U - BUWS101IU BUWS102U - BUWS102IU BUWS103U - BUWS103IU



BUWS101	BUWS101I	BUWS102	BUWS102I	BUWS103	BUWS103I	BUWS101U	BUWS101IU	BUWS102U	BUWS102IU	BUWS103U	BUWS103IU
OPT	OPT	OPT	OPT	OPT	OPT	OPT	OPT	OPT	OPT	OPT	OPT
		LISTA DEI COMPONENTI - LIST OF COMPONENTS - TEILELISTE LISTE DES PIÈCES DÉTACHÉES - LISTA DE PIEZAS					SISTEMA DI PULIZIA AUTOMATICA VETRI 3/5 GLASS AUTOMATIC CLEANING SYSTEM 3/5 AUTOMATISCHES REINIGUNGSSYSTEM FÜR GLAS 3/5 SYSTÈME DE NETTOYAGE AUTOMATIQUE VITRES 3/5 SISTEMA DE LIMPIEZA AUTOMÁTICO CRISTALES 3/5				
		Tavola N°12 - Rev. 1		VARWS101PULAUTO							



**LISTA DEI COMPONENTI - LIST OF COMPONENTS - TEILELISTE
LISTE DES PIÈCES DÉTACHÉES - LISTA DE PIEZAS**

Tavola N°12 - Rev. 1

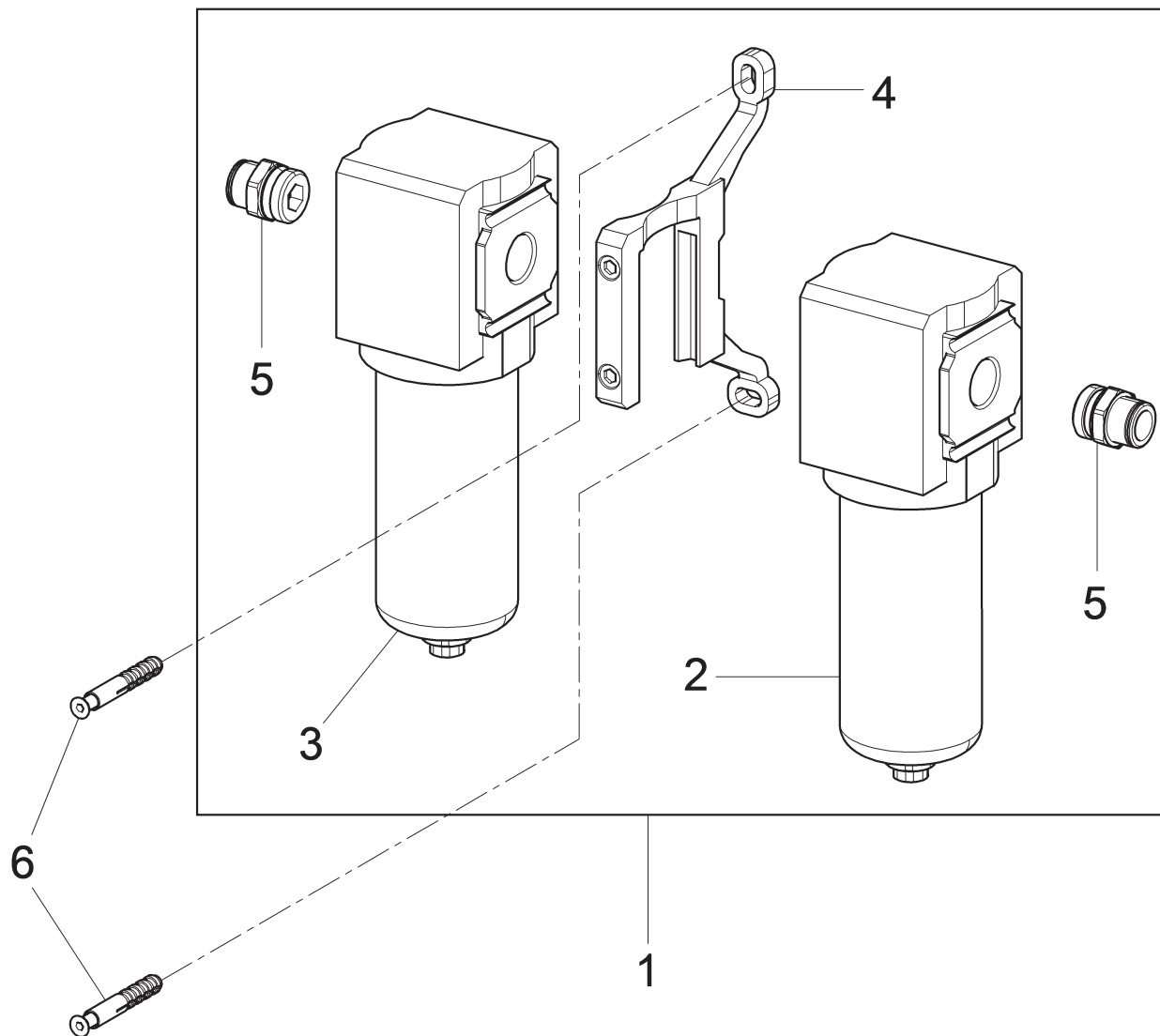
VARWS101PULAUTO


SISTEMA DI PULIZIA AUTOMATICA VETRI 4/5
GLASS AUTOMATIC CLEANING SYSTEM 4/5
AUTOMATISCHES REINIGUNGSSYSTEM FÜR GLAS 4/5
SYSTÈME DE NETTOYAGE AUTOMATIQUE VITRES 4/5
SISTEMA DE LIMPIEZA AUTOMÁTICO CRISTALES 4/5

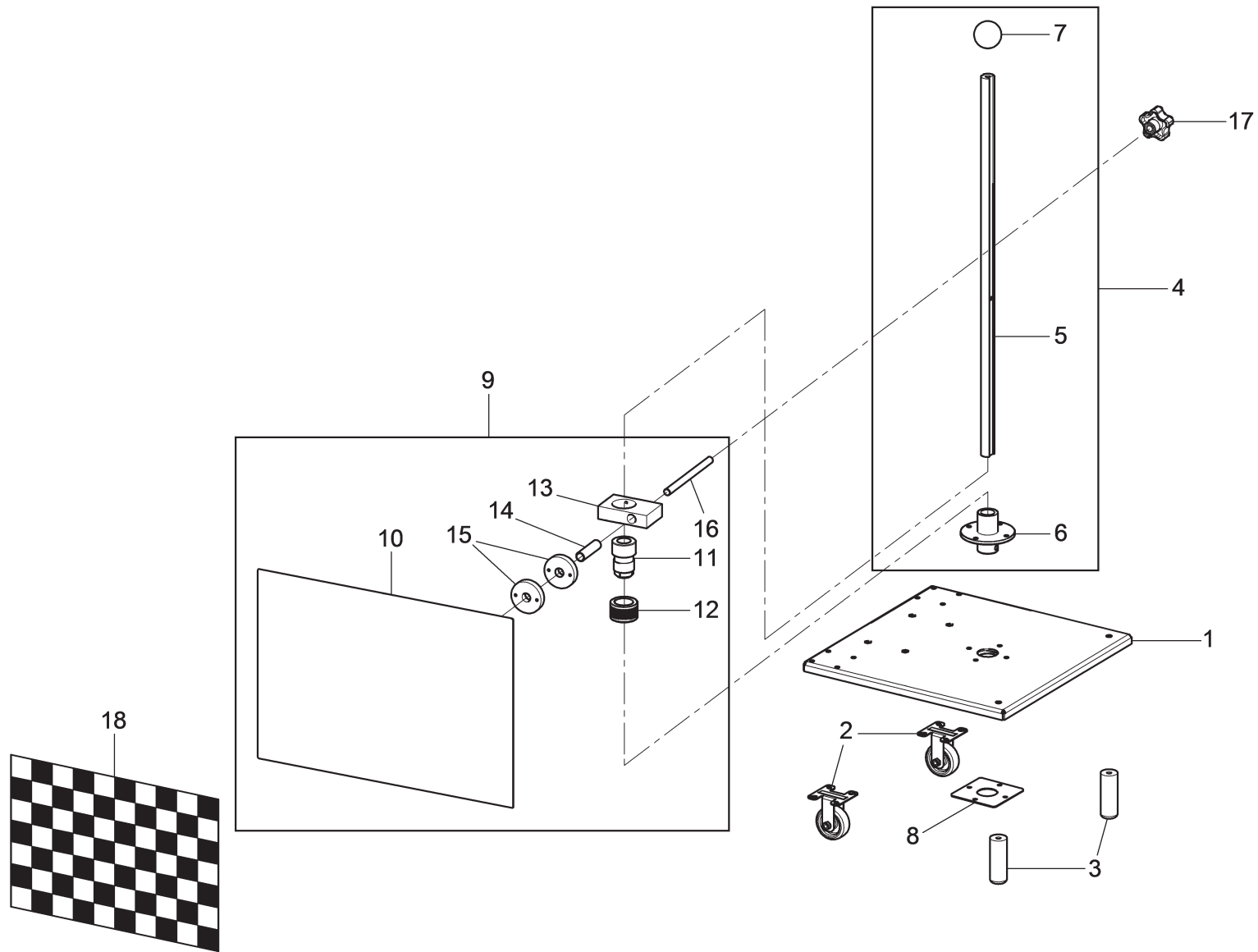
Pag. 29 di 36


BUWS101 - BUWS101I
BUWS102 - BUWS102I
BUWS103 - BUWS103I
BUWS101U - BUWS101IU
BUWS102U - BUWS102IU
BUWS103U - BUWS103IU

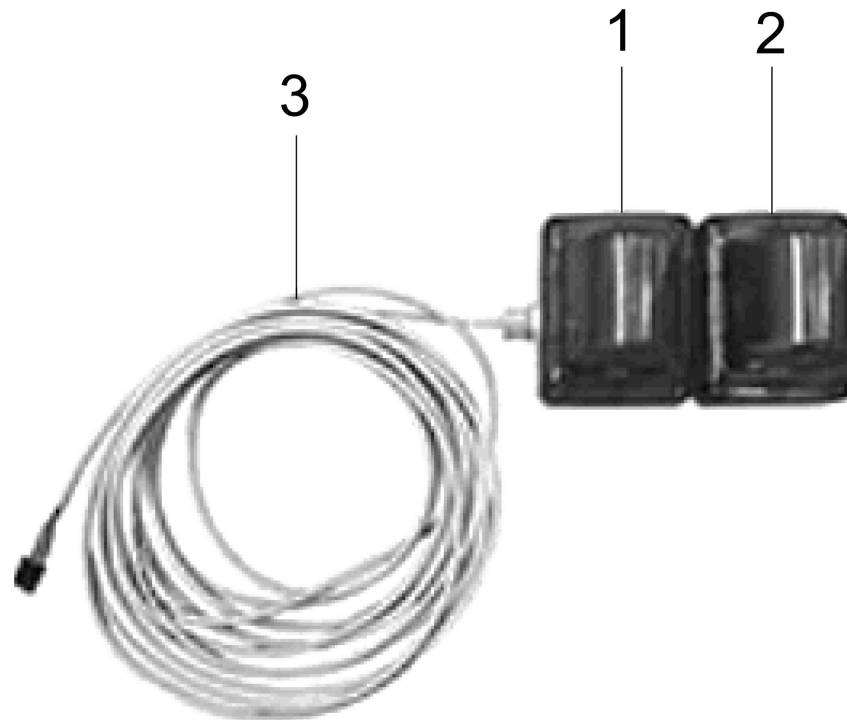
BUWS101	BUWS101I	BUWS102	BUWS102I	BUWS103	BUWS103I	BUWS101U	BUWS101IU	BUWS102U	BUWS102IU	BUWS103U	BUWS103IU
OPT	OPT	OPT	OPT	OPT	OPT	OPT	OPT	OPT	OPT	OPT	OPT
N°	Cod.	Descrizione		Description		Beschreibung		Description		Descripción	
1	251090600	Insieme base		Base unit		Sockelsatz		Ensamblage embase		Ensamblado base	
2	203021	VTE M6x20		TE M6x20 screw		Schraube TE M6x20		Vis TE M6x20		Tornillo TE M6x20	
3	325251	Raccordo passaparete		Feedthrough union		Durchführungsverbindungsstück		Raccord passe-paroi		Racor pasamuro	
4	325253	Raccordo diritto 10-12		Straight union 10-12		Gerades Verbindungsstück 10-12		Raccord droit 10-12		Racor recto 10-12	
5	325254	Raccordo a L		L-union		L-Verbindungsstück		Raccord en L		Racor en L	
6	325256	Raccordo girevole 8-3/8		Rotary union 8-3/8		Drehbarer Verbindungsstück 8-3/8		Raccord giratoire		Racor giratorio 8-3/8	
7	322098	Elettrovalvola		Solenoid valve		Elektroventil		Electrovanne		Electroválvula	
8	322099	Connettore		Connector		Steckerbuchse		Connecteur		Conector	
9	325252	Raccordo a Y		Y-union		Y-Verbindungsstück		Raccord en Y		Racor en Y	
10	325255	Raccordo fisso 10-3/8		Fixed union 10-3/8		Festes Verbindungsstück 10-3/8		Raccord fixe 10-3/8		Racor fijo 10-3/8	
11	224007	Dado medio M6		M6 middle nut		Mittlere Mutter M6		Écrou moyen M6		Tuerca media M6	
12	251013300	Morsettiera		Termination box		Klemmkasten		Bornier		Caja de bornes	
13	270319	VTCEB M3x16		TCB M3x16 screw		Schraube TCB M3x16		Vis TCB M3x16		Tornillo TCB M3x16	
14	325262	Raccordo tappo		Plug union		Stöpselverbindungsstück		Raccord bouchon		Racor tapa	
15	317005	Tubo Rilsan 12x10L=400		Rilsan tube 12x10L=400		Rilsan Schlauch 12x10L=400		Tuyau Rilsan 12x10L=400		Tubo Rilsan 12x10L=400	
16	317005	Tubo Rilsan 12x10L=170		Rilsan tube 12x10L=170		Rilsan Schlauch 12x10L=170		Tuyau Rilsan 12x10L=170		Tubo Rilsan 12x10L=170	
17	317010	Tubo rilsan 10x8 ne L=120		10x8 black rilsan pipe L=120		Rilsanschlauch 10x8 schwarz L=120		Tuyau rilsan 10x8 noir L=120		Tubo rilsan 10x8 negro L=120	
18	317010	Tubo rilsan 10x8 ne L=360		10x8 black rilsan pipe L=360		Rilsanschlauch 10x8 schwarz L=360		Tuyau rilsan 10x8 noir L=360		Tubo rilsan 10x8 negro L=360	
19	317007	Tubo rilsan 8x6 nero L=350		8x6 black rilsan pipe L=350		Rilsan Schlauch 8x6 schwarz L=350		Tuyau rilsan 8x6 noir L=350		Tubo rilsan 8x6 negro L=350	
20	599095	Fascetta		Clamp		Klemme		Collier		Abrazadera	
21	251065050	Cavo mamut-mamut 3P		Mamut-mamut 3P cable		Mamut-mamut 3P-Kabel		Câble mamut-mamut 3P		Cable mamut-mamut 3P	
22	251065030	Cavo elettrovalvola 2P		2P solenoid valve cable		2P Elektroventilskabel		Câble electrovanne 2P		Cable electroválvula 2P	
23	251065040	Cavo consolle-mamut		Console-mamut cable		Mamut-Konsole Kabel		Câble consolle-mamut		Cable consola mamut	
24	206320	VTCEI M3x30		TCEI M3x30 screw		Schraube TCEI M3x30		Vis TCEI M3x30		Tornillo TCEI M3x30	
25	228024	Dado autobloccante M3		M3 self-locking nut		Mutter selbstsperrend M3		Écrou auto-bloquant M3		Tuerca autobloccante M3	
26	236032	Rondella piana 3,2		3,2 flat washer		Ebene Scheibe 3,2		Rondelle plane 3,2		Arandela plana 3,2	
27	557048	Mini relè		Mini-relay		Kleiner Relais		Mini-relais		Mini-relé	
28	557049	Zoccolo con morsetti		Base with clamps		Sockel mit Klemmen		Socle avec bornes		Zócalo con bornes	
29	251065010	Cavo zoccolo-mamut 3P		Mamut 3P base cable		Sockel-mamut 3P-Kabel		Câble socle-mamut 3P		Cable mamut-zócalo 3P	
30	251065020	Cavo prolunga sensore 3P		3P sensor extension cable		3P-Sensor Verlängerungskabel		Câble rallonge capteur 3P		Cable alargue sensor 3P	
31	251090610	Insieme cover		Cover assembly		Abdeckungssatz		Assemblage couvercle		Conjunto cobertura	
32	251090580	Gruppo vetro protezione camere con aria		Protection glass unit with air		Glas für Kammerschutz mit Luft		Groupe verre protection camera avec air		Grupo cristal protección cámaras con aire	
33	251090590	Gruppo vetro protezione laser con aria		Laser protection glass unit with air		Glas für Lasersschutz mit Luft		Groupe verre protection laser avec air		Grupo cristal protección láser con aire	
34	251013020	Distributore aria		Air distributor		Luftverteiler		Distributeur d'air		Distribuidor del aire	
35	B0145000	Passaparete diritto intermedio 8		8 middle right through bolt		Wandverer rechtes 8		Passe-paroi droite intermédiaire 8		Pasa-pared derecho 8	
36	203356	VTE M4x30		TE M4x30 screw		Schraube TE M4x30		Vis TE M4x30		Tornillo TE M4x30	
37	325016	Raccordo fisso		Fixed union		Verbindung feststehende		Raccord fixe		Enlace fijo	
38	325031	Raccordo girevole		Rotary union		Gerader Anschluss		Raccord pivotant		Enlace girable	
39	325108	Raccordo		Union		Anschluss		Raccord		Enlace	
40	325130	Raccordo girevole L		L rotary union		Gerader Anschluss L		Raccord pivotant L		Enlace girable L	
41	325257	Raccordo a Y		Y-union		Y-Verbindungsstück		Raccord en Y		Racor en Y	




BUWS101	BUWS101I	BUWS102	BUWS102I	BUWS103	BUWS103I	BUWS101U	BUWS101IU	BUWS102U	BUWS102IU	BUWS103U	BUWS103IU
OPT	OPT	OPT	OPT	OPT	OPT	OPT	OPT	OPT	OPT	OPT	OPT
		LISTA DEI COMPONENTI - LIST OF COMPONENTS - TEILELISTE LISTE DES PIÈCES DÉTACHÉES - LISTA DE PIEZAS					GRUPPO FILTRAZIONE ARIA AIR FILTERING UNIT SATZ FÜR LUFTFILTERUNG GROUPE FILTRATION AIR GRUPO FILTRACIÓN AIRE				Pag. 31 di 36
		Tavola N°13 - Rev. 0		SWS101PULAUTO							BUWS101 - BUWS101I BUWS102 - BUWS102I BUWS103 - BUWS103I BUWS101U - BUWS101IU BUWS102U - BUWS102IU BUWS103U - BUWS103IU



BUWS101	BUWS101I	BUWS102	BUWS102I	BUWS103	BUWS103I	BUWS101U	BUWS101IU	BUWS102U	BUWS102IU	BUWS103U	BUWS103IU
OPT	OPT	OPT	OPT	OPT	OPT	OPT	OPT	OPT	OPT	OPT	OPT
		LISTA DEI COMPONENTI - LIST OF COMPONENTS - TEILELISTE LISTE DES PIÈCES DÉTACHÉES - LISTA DE PIEZAS					KIT TARATURA PROFILATORE PROFILER CALIBRATION KIT PROFILIERAPPARAT-KALIBRIERUNGSET KIT CALIBRAGE PROFILEUR KIT CALIBRADO PERFILADOR				Pag. 33 di 36
		Tavola N°14 - Rev. 0		SWS101TARATORE							BUWS101 - BUWS101I BUWS102 - BUWS102I BUWS103 - BUWS103I BUWS101U - BUWS101IU BUWS102U - BUWS102IU BUWS103U - BUWS103IU



BUWS101	BUWS101I	BUWS102	BUWS102I	BUWS103	BUWS103I	BUWS101U	BUWS101IU	BUWS102U	BUWS102IU	BUWS103U	BUWS103IU
OPT	OPT	OPT	OPT	OPT	OPT	OPT	OPT	OPT	OPT	OPT	OPT
		LISTA DEI COMPONENTI - LIST OF COMPONENTS - TEILELISTE LISTE DES PIÈCES DÉTACHÉES - LISTA DE PIEZAS					<i>KIT SPIE DI SEGNALAZIONE</i> <i>SIGNAL PILOT LIGHTS KIT</i> <i>ANZEIGELAMPEN</i> <i>KIT VOYANTES DE SIGNALISATION</i> <i>KIT INDICADOR DE SEÑALIZACIÓN</i>				Pag. 35 di 36
		Tavola N°15 - Rev. 0		SWS102A3							<small>BUWS101 - BUWS101I</small> <small>BUWS102 - BUWS102I</small> <small>BUWS103 - BUWS103I</small> <small>BUWS101U - BUWS101IU</small> <small>BUWS102U - BUWS102IU</small> <small>BUWS103U - BUWS103IU</small>

