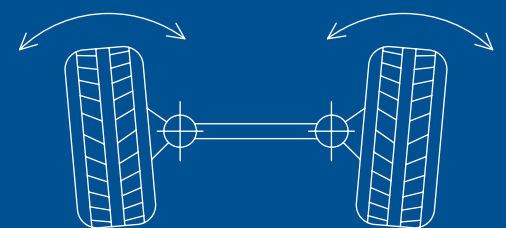
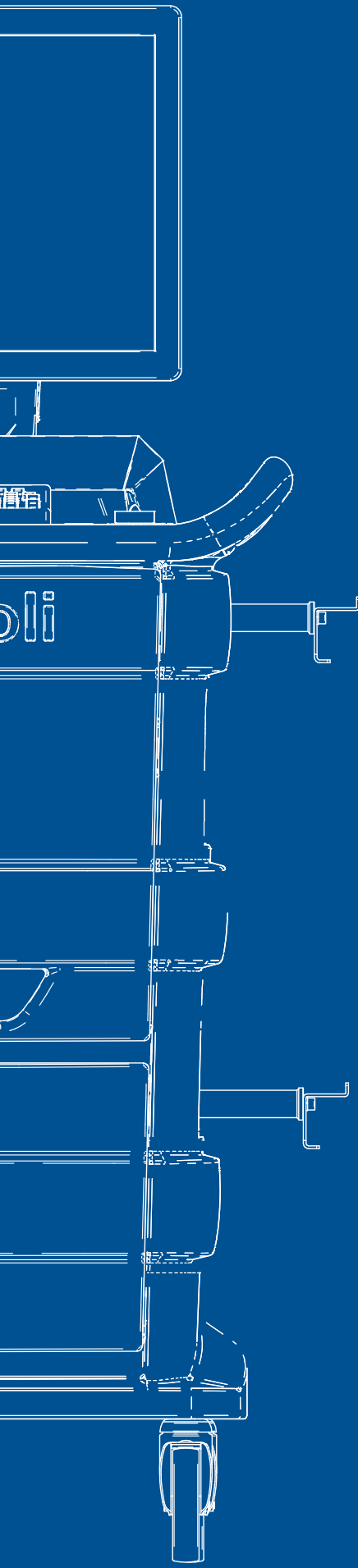


Serie TD3200

The New Power of 3D Aligners





Nuevos cabezales de medición 3D:

más compactos y de mayor
rendimiento

Eco Cabinet:

armarios realizados con
material respetuoso con el
medio ambiente (modelos HP,
HPR y SP)

Tecnología inteligente:

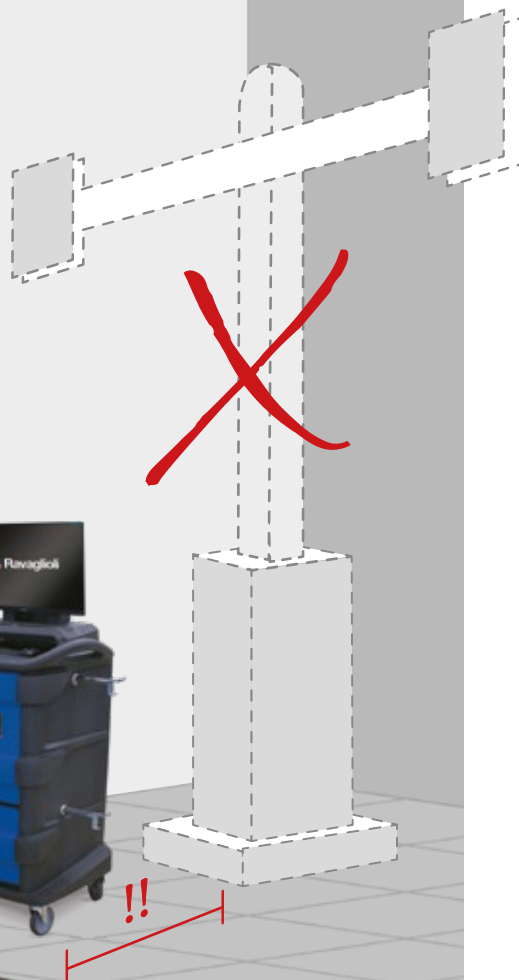
software con gráficos
actualizados, interfaz de usuario
intuitiva, animaciones y ayudas
para el ajuste que permiten un
trabajo rápido y eficaz

La serie **TD3200** corresponde a la segunda generación de alineadores de ruedas 3D de Ravaglioli.

Su **innovador sistema de cámaras 3D** con transmisión Bluetooth se puede utilizar en diferentes tipos de elevadores gracias a una compensación automática de la planicidad; sus **dimensiones compactas** hacen que también sea adecuado para talleres con un espacio limitado.



Los cabezales de medición 3D integrados en el elevador permiten efectuar mediciones sin obstáculos.



Comunicación entre los cabezales de medición 3D y la consola a través de PC.

Taller más eficiente en términos de espacio y funcionamiento:



SIN OBSTÁCULOS.
Aprovechamiento máximo del espacio de trabajo.



RÁPIDA TRANSMISIÓN.
Eficaz incluso en condiciones de poca luz.



MÍNIMO ESFUERZO.
Compensación de descentramiento rápida y ocupando poco espacio.



ALINEACIÓN DE RUEDAS VERSÁTIL.
Utilización de la alineación de ruedas en más zonas de trabajo.

Características de los cabezales de medición 3D:



Pantalla LCD para mostrar la información esencial



Cinco teclas para la navegación, incluso a distancia, por software



Uso de cámaras de alta resolución para la medición y compensación automática de la planicidad de los elevadores



Función de control remoto



Repetidores LED de ayuda al registro



Posición única de instalación de los cabezales de medición, incluso para vehículos con paso diferente



Peso de 3 kg



Sustitución de la batería mediante un sistema de extracción rápida.


Con una duración de




8

HORAS

la batería ofrece la libertad de trabajar durante todo el día sin interrupciones.



Gracias a un sistema pivotante, los cabezales de medición 3D se acoplan al elevador en cuestión de segundos.



Protección de goma integrada

a prueba de golpes y manilla con protección de plástico.



Compartimentos diseñados

específicamente para alojar a la perfección los cabezales de medición 3D, evitando que se dañen o se pierdan. (Modelo RAVTD3200HPR-HP y RAVTD3200SP)



Software de gestión y visualización

sencillo e intuitivo en entorno Microsoft Windows. Los gráficos de alta resolución convierten la experiencia de usuario en sencilla e intuitiva.



RESUMEN DE LOS MODELOS

EQUIPAMIENTO DE SERIE

	N. artículo	Color	Consola	Griffes
RAVTD3200HPR.3	RAV.D32HP.700926	RAL5005	cerrado	3 points
RAVTD3200HPR.3	RAV.D32HP.700933	RAL7040	cerrado	3 points
RAVTD3200HP.3	RAV.D32HP.700940	RAL5005	cerrado	3 points
RAVTD3200HP.3	RAV.D32HP.700957	RAL7040	cerrado	3 points
RAVTD3200SP.3	RAV.D32SP.700902	RAL5005	cerrado	3 points
RAVTD3200SP.3	RAV.D32SP.700919	RAL7040	cerrado	3 points
RAVTD3200SP.4	RAV.D32SP.700988	RAL5005	cerrado	4 points
RAVTD3200SP.4	RAV.D32SP.700995	RAL7040	cerrado	4 points
RAVTD3200L.3	RAV.D32LT.700964	RAL7040	abierto	3 points
RAVTD3200L.4	RAV.D32LT.700971	RAL7040	abierto	4 points



Eco Cabinet con puertas acolchadas: seguridad y comodidad para el operario.



Espacios optimizados para una mayor productividad.

Pantalla 27".

Carga de la batería de acceso sencillo.

Bandeja para teclado y ratón.

Compartimento para la impresora (incluida).

Asas anchas que permiten un agarre seguro y cómodo.

Diámetro de la rueda 125 mm.

Modelo RAVTD3200HPR-HP



Pantalla 22".

Carga de la batería de acceso sencillo.

Compartimento para teclado.

Compartimento para la impresora (incluida).

Asas anchas que permiten un agarre seguro y cómodo.

Diámetro de la rueda 100 mm.

Modelo RAVTD3200SP



Pantalla 22".



Armario de estructura abierta y ligero para una mayor maniobrabilidad.

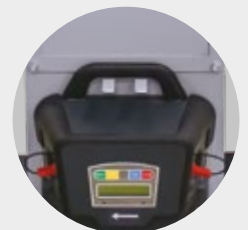


Espacios optimizados para mantener ordenado el sistema.

Modelo RAVTD3200L



Carga de la batería de acceso sencillo.



Ganchos específicos para colocar los cabezales de medición 3D con mayor seguridad.

Diámetro de la rueda 100 mm.





Base de datos internacional

con fichas técnicas propias de vehículos y con la posibilidad de crear una propia base de datos de clientes para el registro de las intervenciones.

Compatible con:



Medición rápida y precisa.

Los cabezales de medición 3D muestran en unos pocos segundos todos los ángulos del vehículo sin necesidad de que intervenga el operario.

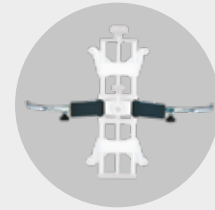
Hay dos tipos de garras disponibles:



Juego de 4 garras con autocentrado de **3 puntos** con puntas fabricadas en material ABS, que garantiza una gran resistencia y durabilidad.



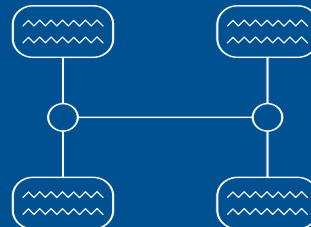
Juego de 4 garras de **4 puntos con autocentrado**.



La variante **STDA38K** permite omitir el procedimiento de compensación del alabeo. (Opcional para garras con autocentrado de 4 puntos)

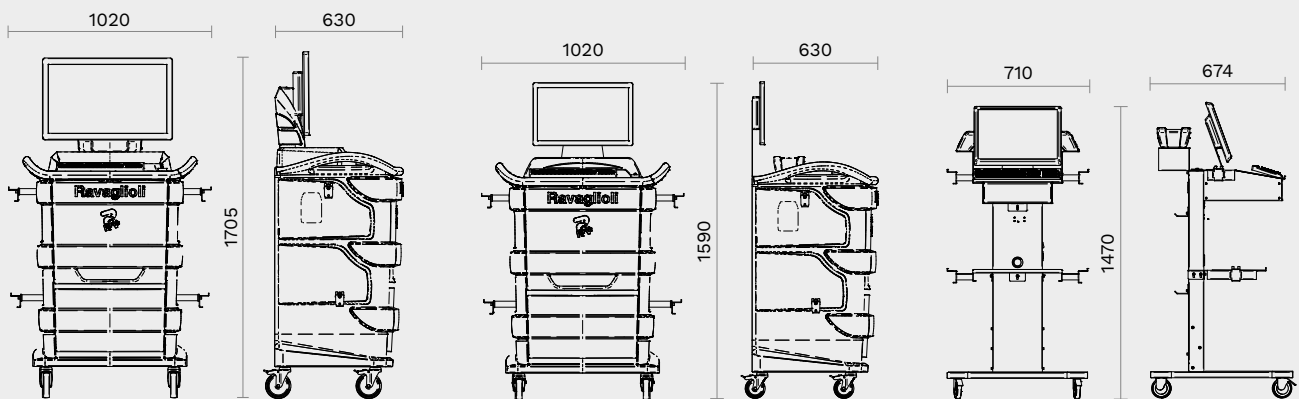


Las **dianas Real 3D** instaladas en las garras son extremadamente **ligeras**, no requieren mantenimiento y no cuentan con ningún componente electrónico.



Las **dianas Real 3D** permiten omitir el procedimiento de compensación del alabeo, agilizando el trabajo del operario y maximizando la eficiencia del taller.

Datos técnicos



	RAVTD3200 HPR-HP SP L
Convergencia individual eje delantero/trasero	+/- 20°
Convergencia total	+/- 20°
Convergencia en giros	+/- 20°
Angulo de caída eje delantero/trasero	+/- 10°
Avance de rueda	+/- 18°
Avance de mangueta	+/- 18°
Set back	+/- 5°
Set back eje delantero	+/- 5°
Línea central geométrica	+/- 5°
Ángulo de empuje	+/- 5°
Ángulo de dirección máx.	+/- 50°
Tamaño del neumático mín.	8"
Tamaño del neumático máx.	24"
Diámetro rueda máx.	910 mm
Distancia entre ejes máx.	4.500 mm

Accesorios



STDA161

Bloqueador de volante de plástico con protectores de goma antideslizantes para volante y asiento.



STDA35E 8" - 24"

Par de garras de tornillo con autocentrado de 4 puntos, incluyendo uñas desmontables.



STDA33EU 10" - 24"

Par de garras de 3 puntos con autocentrado, sin compensación.



STDA158

WHEELALIGNMENT-ON
Antena para conexión Wi-Fi con lápiz USB.

RAVTD3200

		HPR	HP	SP.3	SP.4	L.3	L.4
	STDA35E/3D Garras con autocentrado de 3 puntos en apoyo	S	S	S	-	S	-
	STDA33EU/3D Garras de 4 puntos	-	-	-	S	-	S
	STDA38K Juego para garras de 4 puntos en apoyo (4 uds.)	-	-	-	O	-	O
	STDA124 Pareja de platos giratorios premium HD Ø 360 mm	S	S	O	O	O	O
	S110A7 Pareja de platos giratorios estándar Ø 300 mm	-	-	S	S	S	S
	STDA149 Juego de 4 niveles de burbuja para dianas	S	O	O	O	O	O
	STDA162 Kit de soporte fijación al elevador (2 uds.)	S	S	S	S	S	S
	STDA160 Kit de 2 baterías	S	O	O	O	O	O
	STDA110 Base de datos de vehículos	S	S	S	S	S	S
	2 AÑOS GRATIS Actualización de la base de datos	S	-	-	-	-	-
	STDA141 Token (permisos) uso APP desde control remoto	S	O	O	O	O	O
	STDA141ADAS Habilitación avanzada de las funciones ADAS	S	O	O	O	O	O
	STDAShoot Token para la consulta de bases de datos en línea	O	O	O	O	O	O
	STDA PREMIUM Token para funciones adicionales	S	S	O	O	O	O
	10479 Depresor del pedal del freno	S	S	S	S	S	S
	STDA161 Bloqueador de volante	S	S	S	S	S	S
	STDA158 WHEELALIGNMENT-ON (llave USB Wi-Fi incluida)	S	S	S	S	S	S

S Standard **O** Opcional - No aplicable



RAV Italy

Vehicle Service Group Italy S.r.l.

Via Filippo Brunelleschi 9
44020 Ostellato (FE)
Italy

☎ +39.051.6781511
☎ +39.051.846349
✉ rav@ravaglioli.com

RAV France

RAV France SARL

4, Rue De La Longue Raie
ZAC de la Tremblaie
91220 Le Plessis Pâté
France

☎ +33.1.60.86.88.16
☎ +33.1.60.86.82.04
✉ rav@ravfrance.fr

RAV Germany

BlitzRotary GmbH

Hüfingener Straße 55
78199 Bräunlingen
Germany

☎ +49.771.9233.0
☎ +49.771.9233.99
✉ ravd@ravaglioli.com

RAV UK


Vehicle Service Group UK Ltd

3 Fourth Avenue,
Bluebridge Industrial Estate
Halstead, Essex, CO9 2SY
United Kingdom

☎ +44.1787.477711
☎ +44.1787.477720
✉ rav@ravaglioli.com

DRF20U(01)

Los datos técnicos y las ilustraciones que se incluyen en este folleto no son vinculantes. Nuestros productos están sujetos a cambios técnicos, por lo que la condición de entrega puede variar.

Member of VSG - Vehicle Service Group
a  company

