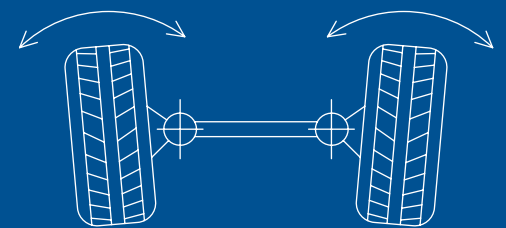
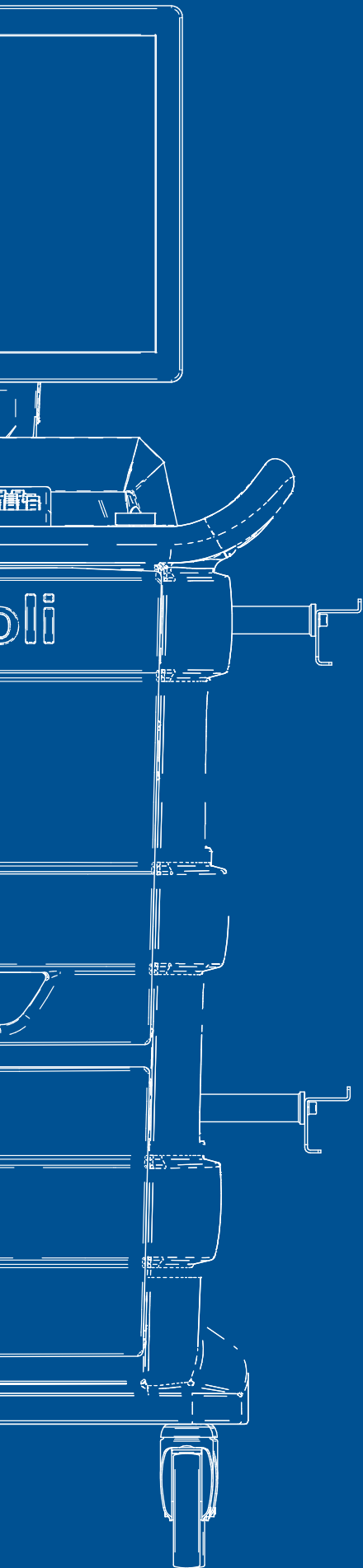


Serie TD3200 The New Power of 3D Aligners





Nuove teste di misura 3D:

più compatte e performanti

Eco Cabinet:

cabinato realizzato con materiale a basso impatto ambientale (modello HP, HPR e SP)

Tecnologia smart:

software con grafica aggiornata, interfaccia utente intuitiva, animazioni e ausili di regolazione che consentono un lavoro rapido ed efficace

La serie **TD3200** rappresenta la seconda generazione degli assetti ruote 3D Ravaglioli. Il suo **innovativo sistema di telecamere 3D** con trasmissione Bluetooth può essere utilizzato su diverse tipologie di ponti sollevatori grazie ad una compensazione automatica della planarità. Le sue **dimensioni compatte** lo rendono adatto anche alle officine con spazio limitato.



Le teste di misura 3D integrate al ponte sollevatore consentono di eseguire misurazioni senza ostacoli.



Comunicazione Bluetooth tra le teste di misura 3D e la console con PC.

Officina più efficiente in termini di spazio ed operatività:



NESSUN OSTACOLO.
Massimizzazione dello spazio di lavoro.



TRASMISSIONE VELOCE.
Efficace anche in condizioni critiche d'illuminazione.



SFORZO MINIMO.
Compensazione rapida e in poco spazio del fuoricentro.



ASSETTO RUOTE VERSATILE.
Utilizzo dell'assetto ruote in più aree di lavoro.

Caratteristiche delle teste di misura 3D:



Display LCD per le informazioni essenziali



Cinque tasti per la navigazione software comandabili anche a distanza



Misurazione e compensazione automatica della planarità del ponte con telecamere ad alta risoluzione



Funzione comando remoto



Ripetitori LED per ausilio in registrazione



Unica posizione d'installazione delle teste per la misurazione di veicoli con passo differente



Peso 3 kg

Sostituzione della batteria tramite un sistema di sgancio rapido.



La durata della batteria di



8

ORE

offre la libertà di lavorare per l'intera giornata senza interruzioni.



Le teste di misura 3D si agganciano al ponte sollevatore in pochi secondi tramite un sistema pivotante.



Protezione in gomma antiurto

integrata e maniglia con protezione in plastica.



Scomparti progettati

per adattarsi perfettamente alle teste di misura 3D, evitando che si danneggino o si perdano. (Modello RAVTD3200HPR-HP e RAVTD3200SP)



Software di gestione e visualizzazione

semplice ed intuitivo in ambiente Microsoft Windows. La grafica ad alta risoluzione rende l'esperienza utente semplice e intuitiva.



PANORAMICA DEI MODELLI			DOTAZIONE STANDARD	
	N. articolo	Colore	Cabinato	Graffe
RAVTD3200HPR.3	RAV.D32HP.700926	RAL5005	chiuso	3 punti
RAVTD3200HPR.3	RAV.D32HP.700933	RAL7040	chiuso	3 punti
RAVTD3200HP.3	RAV.D32HP.700940	RAL5005	chiuso	3 punti
RAVTD3200HP.3	RAV.D32HP.700957	RAL7040	chiuso	3 punti
RAVTD3200SP.3	RAV.D32SP.700902	RAL5005	chiuso	3 punti
RAVTD3200SP.3	RAV.D32SP.700919	RAL7040	chiuso	3 punti
RAVTD3200SP.4	RAV.D32SP.700988	RAL5005	chiuso	4 punti
RAVTD3200SP.4	RAV.D32SP.700995	RAL7040	chiuso	4 punti
RAVTD3200L.3	RAV.D32LT.700964	RAL7040	aperto	3 punti
RAVTD3200L.4	RAV.D32LT.700971	RAL7040	aperto	4 punti



Eco Cabinet con sportelli ammortizzati: sicurezza e comfort per l'operatore.



Spazi ottimizzati per una maggiore produttività.

Schermo 27".

Carica batteria facilmente accessibile.

Scomparto per tastiera e mouse.

Scomparto per stampante (inclusa).

Ampi maniglioni consentono una presa sicura e confortevole.

Diametro delle ruote 125 mm.

Modello RAVTD3200HPR-HP



Schermo 22".

Carica batteria facilmente accessibile.

Scomparto per riporre la tastiera.

Scomparto per stampante (inclusa).

Ampi maniglioni consentono una presa sicura e confortevole.

Diametro delle ruote 100 mm.

Modello RAVTD3200SP



Schermo 22".



Cabinato aperto e leggero per una maggiore manovrabilità.



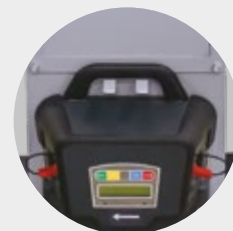
Spazi ottimizzati per riporre l'attrezzatura.

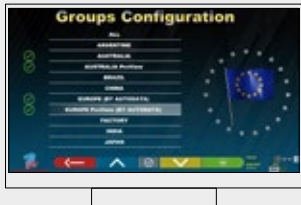
Carica batteria facilmente accessibile.

Agganci dedicati per una maggiore sicurezza delle teste di misura 3D.

Diametro delle ruote 100 mm.

Modello RAVTD3200L





Banca dati internazionale

con schede tecniche veicolo e possibilità di creare un database clienti per la registrazione interventi.

Compatibile con



Misurazione rapida e precisa.

Le teste di misura 3D rilevano in pochi secondi e con la massima precisione tutti gli angoli del veicolo.

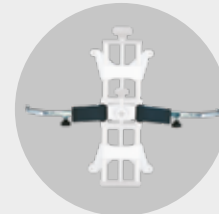
Disponibili due tipologie di graffe:



Set di 4 **graffe a 3 punti** autocentranti con puntali realizzati in materiale ABS, che garantisce un'elevata resistenza e durata.



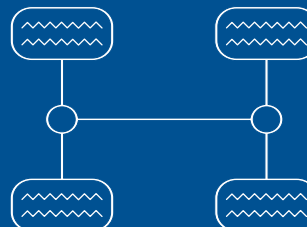
Set di 4 **graffe a 4 punti** autocentranti.



+ **STDA38K** permette di evitare la procedura di Run out. (Opzionale per graffe a 4 punti autocentranti)

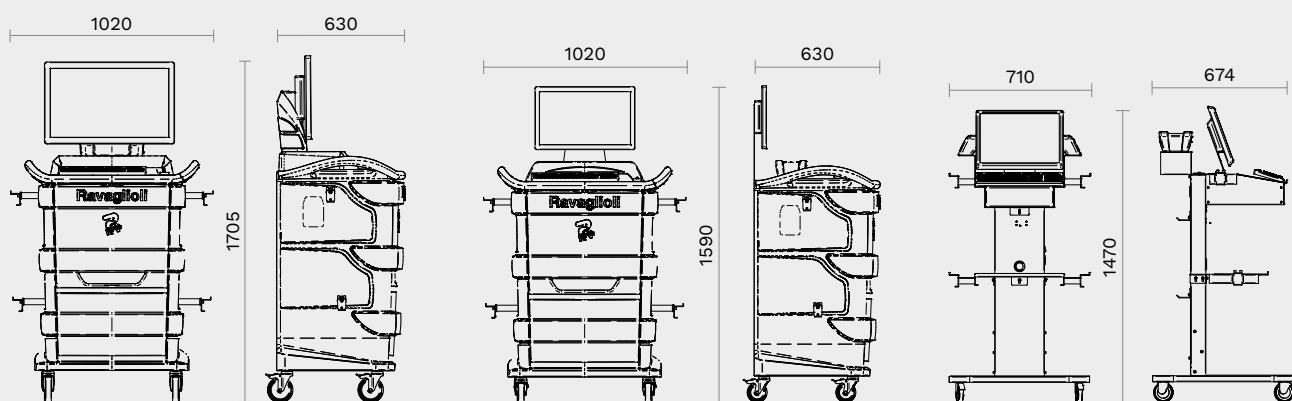


I **target Real 3D** installati sulle graffe sono estremamente **leggeri**, esenti da manutenzione e senza componenti elettronici.



I **target Real 3D** consentono di saltare la procedura di Run out, velocizzando l'attività dell'operatore e massimizzando l'efficienza dell'officina.

Dati tecnici



	RAVTD3200 HPR-HP SP L
Semiconvergenza	+/- 20°
Convergenza totale	+/- 20°
Divergenza in curva	+/- 20°
Campanatura	+/- 10°
Incidenza	+/- 18°
Inclinazione asse montante (SAI)	+/- 18°
Set back	+/- 5°
Set back asse anteriore	+/- 5°
Asse di simmetria	+/- 5°
Angolo di spinta	+/- 5°
Angolo max. di sterzata	+/- 50°
Dimensione min. ruota	8"
Dimensione max. ruota	24"
Diametro max. ruota	910 mm
Interasse max.	4500 mm

Accessori



STDA161

Blocca volante in materiale plastica con protezioni in gomma antiscivolo per volante e sedile.



STDA35E 8" - 24"

Coppia di griffe a 3 punti autocentranti, prive di compensazione.



STDA33EU 10" - 24"

Coppia griffe autocentranti a vite a 4 punti in presa, comprensive di unghiette removibili.



STDA158

WHEELALIGNMENT-ON
Antenna per collegamento Wi-Fi inclusa di chiave USB.

		RAVTD3200					
		HPR	HP	SP.3	SP.4	L.3	L.4
	STDA35E/3D Graffe autocentranti a 3 punti in appoggio	S	S	S	-	S	-
	STDA33EU/3D Graffe a 4 punti	-	-	-	S	-	S
	STDA38K Set per graffa in appoggio a 4 punti (4 pezzi)	-	-	-	O	-	O
	STDA124 Coppia piatti rotanti premium HD Ø 360 mm	S	S	O	O	O	O
	S110A7 Coppia di piatti rotanti standard Ø 300 mm	-	-	S	S	S	S
	STDA149 Kit di 4 bolle di livello per target	S	O	O	O	O	O
	STDA162 Kit staffe attacco ponte (2 pezzi)	S	S	S	S	S	S
	STDA160 Kit batterie aggiuntive	S	O	O	O	O	O
	STDA110 Banca dati veicoli	S	S	S	S	S	S
	2 ANNI GRATUITI Aggiornamento database	S	-	-	-	-	-
	STDA141 Token per Aligner Connect per visualizzazione su tablet e smartphone	S	O	O	O	O	O
	STDA141ADAS Abilitazione avanzata delle funzioni ADAS	S	O	O	O	O	O
	STDAShoot Token per la consultazione database on-line	O	O	O	O	O	O
	STDA PREMIUM Token per funzioni aggiuntive	S	S	O	O	O	O
	10479 Premi pedale	S	S	S	S	S	S
	STDA161 Blocca sterzo	S	S	S	S	S	S
	STDA158 WHEELALIGNMENT-ON Antenna per collegamento Wi-Fi	S	S	S	S	S	S

S Standard **O** Opzionale - Non applicabile



RAV Italy

Vehicle Service Group Italy S.r.l.

Via Filippo Brunelleschi 9
44020 Ostellato (FE)
Italy

☎ +39.051.6781511
☎ +39.051.846349
✉ rav@ravaglioli.com

RAV France

RAV France SARL

4, Rue De La Longue Raie
ZAC de la Tremblaie
91220 Le Plessis Pâté
France

☎ +33.1.60.86.88.16
☎ +33.1.60.86.82.04
✉ rav@ravfrance.fr

RAV Germany

BlitzRotary GmbH

Hüfingener Straße 55
78199 Bräunlingen
Germany

☎ +49.771.9233.0
☎ +49.771.9233.99
✉ ravd@ravaglioli.com

RAV UK


Vehicle Service Group UK Ltd

3 Fourth Avenue,
Bluebridge Industrial Estate
Halstead, Essex, CO9 2SY
United Kingdom

☎ +44.1787.477711
☎ +44.1787.477720
✉ rav@ravaglioli.com

DRF20U(01)

I dati tecnici e le illustrazioni riportati in questo opuscolo non sono vincolanti.
I nostri prodotti sono soggetti a modifiche tecniche, quindi le condizioni di
consegna possono variare.

Member of VSG - Vehicle Service Group
a  company

