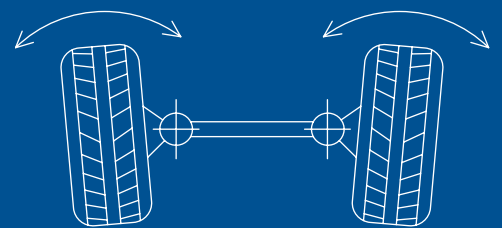
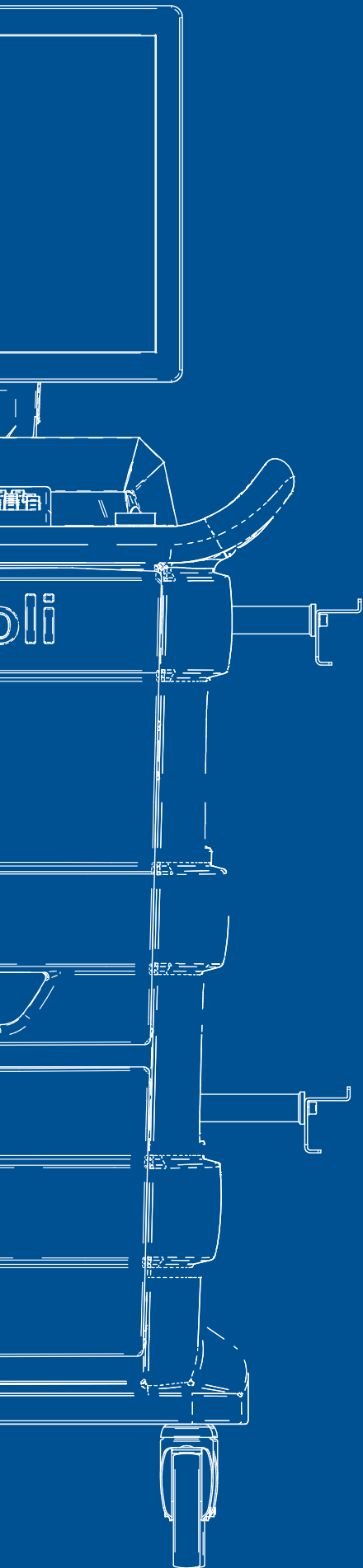


# Série TD3200 The New Power of 3D Aligners





## **Nouvelles têtes de mesure 3D :**

plus compactes et plus  
performantes

## **Eco Cabinet :**

cabine réalisée avec un  
matériau à faible impact  
environnemental (modèle HP,  
HPR et SP)

## **Technologie smart :**

logiciel avec graphisme  
actualisé, interface utilisateur  
intuitive, animations et aides  
au réglage, pour un travail  
rapide et efficace

La série **TD3200** représente la deuxième génération des systèmes de géométrie de roues 3D de Ravaglioli. Son **système innovant de caméras 3D** à transmission Bluetooth peut être utilisé sur différents types de ponts élévateurs grâce à une compensation automatique de la planéité. Ses **dimensions compactes** permettent de l'utiliser même dans les ateliers où l'espace est limité.



Les têtes de mesure 3D intégrées dans le pont élévateur permettent d'effectuer les mesures sans aucun obstacle.



Communication Bluetooth entre les têtes de mesure 3D et la console avec PC.

## Atelier plus efficace en termes d'espace et d'opérativité :



**AUCUN OBSTACLE.**  
Maximisation de l'espace de travail.



**TRANSMISSION RAPIDE.**  
Efficace même dans des conditions d'éclairage critiques.



**EFFORT MINIME.**  
Compensation rapide et peu encombrante du décentrage.



**SYSTÈME DE GÉOMÉTRIE DE ROUES VERSATILE.**  
Utilisation du système de géométrie de roues sur plusieurs zones de travail.

### Caractéristiques des têtes de mesure 3D :



Écran LCD pour les informations essentielles



Cinq touches de navigation dans le logiciel également activables à distance



Mesure et compensation automatique de la planéité du pont élévateur avec des caméras haute résolution



Fonction de commande à distance



Répétiteurs LED d'aide en phase d'enregistrement



Unique position d'installation des têtes pour la mesure sur véhicules à empattement différent



Poids 3 kg

**Remplacement de la batterie au moyen d'un système de fixation rapide.**

L'autonomie de la batterie de



**8**

**HEURES**

permet de travailler toute la journée sans interruptions.



Les têtes de mesure 3D s'accrochent au pont élévateur en quelques secondes[1] grâce à un système pivotant.



**Protection en caoutchouc antichoc**

intégrée et poignée avec protection en plastique.



## Compartiments conçus

pour s'adapter parfaitement aux têtes de mesure 3D, évitant de les endommager ou de les perdre. (Modèle RAVTD3200HPR-HP et RAVTD3200SP)



## Logiciel de gestion et de visualisation,

simple et intuitif, sous Microsoft Windows. Le graphisme haute résolution rend l'expérience utilisateur simple et intuitive.



### PRÉSENTATION DES MODÈLES

### ÉQUIPEMENT STANDARD

	N° article	Couleur	Cabine	Garras
RAVTD3200HPR.3	RAV.D32HP.700926	RAL5005	fermé	3 puntos
RAVTD3200HPR.3	RAV.D32HP.700933	RAL7040	fermé	3 puntos
RAVTD3200HP.3	RAV.D32HP.700940	RAL5005	fermé	3 puntos
RAVTD3200HP.3	RAV.D32HP.700957	RAL7040	fermé	3 puntos
RAVTD3200SP.3	RAV.D32SP.700902	RAL5005	fermé	3 puntos
RAVTD3200SP.3	RAV.D32SP.700919	RAL7040	fermé	3 puntos
RAVTD3200SP.4	RAV.D32SP.700988	RAL5005	fermé	4 puntos
RAVTD3200SP.4	RAV.D32SP.700995	RAL7040	fermé	4 puntos
RAVTD3200L.3	RAV.D32LT.700964	RAL7040	ouverte	3 puntos
RAVTD3200L.4	RAV.D32LT.700971	RAL7040	ouverte	4 puntos





**Eco Cabinet avec portes amorties :** sécurité et confort pour l'opérateur.



**Espaces optimisés** pour une plus grande productivité.

**Écran 27".**

**Chargeur de batterie** facile d'accès.

**Compartment** pour clavier et souris.

Compartment pour **imprimante** (fournie).

**Grandes poignées** permettant une prise sûre et commode.

**Diamètre de la roue** 125 mm.

Modèle RAVTD3200HPR-HP



**Écran 22".**

**Chargeur de batterie** facile d'accès.

**Logement** de rangement de clavier.

Compartment pour **imprimante** (fournie).

**Grandes poignées** permettant une prise sûre et commode.

**Diamètre de la roue** 100 mm.

Modèle RAVTD3200SP



**Écran 22".**

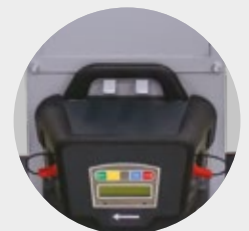


**Cabine ouverte et légère** pour une plus grande manœuvrabilité.



**Espaces optimisés** pour ranger l'équipement.

**Chargeur de batterie** facile d'accès.



**Crochets dédiés** pour une sécurité accrue des têtes de mesure 3D.

**Diamètre de la roue** 100 mm.

Modèle RAVTD3200L





## Base de données internationale

avec fiches techniques de véhicules et possibilité de créer une base de données clients pour enregistrer les interventions.

## Compatible avec :



SHOOT&GO



ADAS

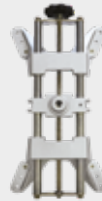
## Mesure rapide et précise.

Les têtes de mesure 3D mesurent en quelques secondes et avec une précision extrême tous les angles du véhicule.

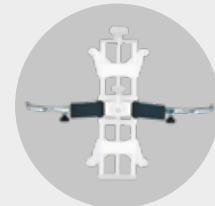
## Deux types de griffes disponibles :



Jeu de 4 griffes à 3 points d'auto-centrage avec pointes en ABS, ce qui garantit une résistance et une durabilité élevées.



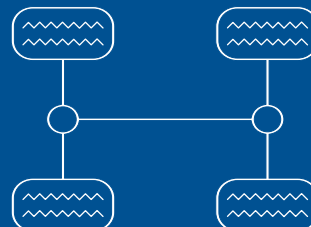
Jeu de 4 griffes autocentreuses à 4 points.



Le modèle **STDA38K** permet d'éviter la procédure de dévoilage des roues. (en option pour les griffes à 4 points d'auto-centrage)



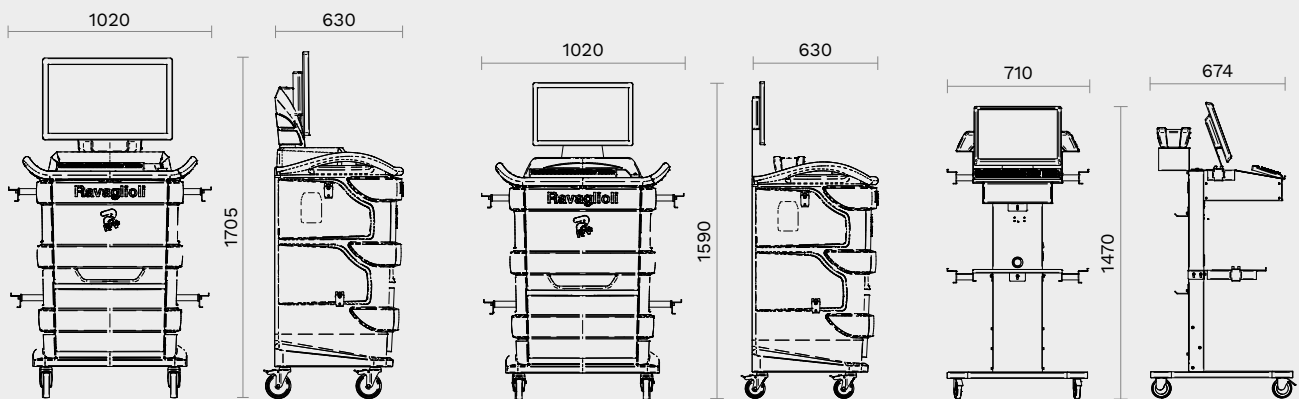
Les cibles Real 3D installées sur les griffes sont extrêmement **légères**, exemptes d'entretien et sans composants électroniques.



Les **cibles Real 3D** permettent d'éviter la procédure de dévoilage des roues, ce qui accélère le travail de l'opérateur et maximise l'efficacité de l'atelier.



# Données techniques



	<b>RAVTD3200 HPR-HP SP L</b>
Parallélisme roue par roue (essieu AV/essieu AR)	+/- 20°
Parallélisme total	+/- 20°
Epure de braquage	+/- 20°
Carrossage AV/AR	+/- 10°
Chasse	+/- 18°
Inclinaison de l'axe de pivot	+/- 18°
Set-back	+/- 5°
Set-back AV	+/- 5°
Axe de symétrie	+/- 5°
Axe de trajectoire	+/- 5°
Angle de braquage max.	+/- 50°
Taille du pneu min.	8"
Taille du pneu max.	24"
Diamètre de roue max.	910 mm
Empattement max.	4.500 mm

# Accessoires



## **STDA161**

Blocage volant en matériau plastique avec protections en caoutchouc antidérapant pour volant et siège.



## **STDA35E 8" - 24"**

Paire de griffes à centrage automatique à vis à 4 points de prise, avec onglets amovibles.



## **STDA33EU 10" - 24"**

Paire de griffes à 3 points à centrage automatique, sans compensation.



## **STDA158**

**WHEELALIGNMENT-ON**  
Antenne de connexion Wi-Fi fournie avec clé USB.

**RAVTD3200**

		HPR	HP	SP.3	SP.4	L.3	L.4
	<b>STDA35E/3D</b> Griffes autocentreuses à 3 points en appui	<b>S</b>	<b>S</b>	<b>S</b>	-	<b>S</b>	-
	<b>STDA33EU/3D</b> Griffes à 4 points	-	-	-	<b>S</b>	-	<b>S</b>
	<b>STDA38K</b> Jeu pour griffe en appui à 4 points (4 pièces)	-	-	-	<b>O</b>	-	<b>O</b>
	<b>STDA124</b> Paire de plateaux pivotants Premium HD Ø 360 mm	<b>S</b>	<b>S</b>	<b>O</b>	<b>O</b>	<b>O</b>	<b>O</b>
	<b>S110A7</b> Paire de plateaux pivotants Standard Ø 300 mm	-	-	<b>S</b>	<b>S</b>	<b>S</b>	<b>S</b>
	<b>STDA149</b> Kit de 4 niveaux a bulle pour cibles	<b>S</b>	<b>O</b>	<b>O</b>	<b>O</b>	<b>O</b>	<b>O</b>
	<b>STDA162</b> Kit brides de fixation pont (2 pièces)	<b>S</b>	<b>S</b>	<b>S</b>	<b>S</b>	<b>S</b>	<b>S</b>
	<b>STDA160</b> Kit de 2 batteries	<b>S</b>	<b>O</b>	<b>O</b>	<b>O</b>	<b>O</b>	<b>O</b>
	<b>STDA110</b> Base de données véhicules	<b>S</b>	<b>S</b>	<b>S</b>	<b>S</b>	<b>S</b>	<b>S</b>
	<b>2 ANS GRATUITS</b> Mise à jour de la base de données	<b>S</b>	-	-	-	-	-
	<b>STDA141</b> License pour utilisation de l'app de visualisation pour tablet et smartphone	<b>S</b>	<b>O</b>	<b>O</b>	<b>O</b>	<b>O</b>	<b>O</b>
	<b>STDA141ADAS</b> Activation avancée des fonctions ADAS	<b>S</b>	<b>O</b>	<b>O</b>	<b>O</b>	<b>O</b>	<b>O</b>
	<b>STDAShoot</b> Token pour la consultation de la base de données en ligne	<b>O</b>	<b>O</b>	<b>O</b>	<b>O</b>	<b>O</b>	<b>O</b>
	<b>STDAPREMIUM</b> Token pour fonctions supplémentaires	<b>S</b>	<b>S</b>	<b>O</b>	<b>O</b>	<b>O</b>	<b>O</b>
	<b>10479</b> Pousse pedale de frein	<b>S</b>	<b>S</b>	<b>S</b>	<b>S</b>	<b>S</b>	<b>S</b>
	<b>STDA161</b> Bloque volant	<b>S</b>	<b>S</b>	<b>S</b>	<b>S</b>	<b>S</b>	<b>S</b>
	<b>STDA158</b> WHEELALIGNMENT-ON (clé Wi-Fi USB inclus)	<b>S</b>	<b>S</b>	<b>S</b>	<b>S</b>	<b>S</b>	<b>S</b>

**S** Standard    **O** Option    - Non applicable



#### **RAV Italy**

Vehicle Service Group Italy S.r.l.

Via Filippo Brunelleschi 9  
44020 Ostellato (FE)  
Italy

☎ +39.051.6781511  
☎ +39.051.846349  
✉ rav@ravaglioli.com

#### **RAV France**

RAV France SARL

4, Rue De La Longue Raie  
ZAC de la Tremblaie  
91220 Le Plessis Pâté  
France

☎ +33.1.60.86.88.16  
☎ +33.1.60.86.82.04  
✉ rav@ravfrance.fr

#### **RAV Germany**

BlitzRotary GmbH

Hüfingener Straße 55  
78199 Bräunlingen  
Germany

☎ +49.771.9233.0  
☎ +49.771.9233.99  
✉ ravd@ravaglioli.com

#### **RAV UK**


Vehicle Service Group UK Ltd

3 Fourth Avenue,  
Bluebridge Industrial Estate  
Halstead, Essex, CO9 2SY  
United Kingdom

☎ +44.1787.477711  
☎ +44.1787.477720  
✉ rav@ravaglioli.com

DRF20U(01)

Les caractéristiques techniques et illustrations présentées dans cette brochure ne sont pas contraignantes. Nos produits sont sujets à des modifications techniques, et l'état à la livraison peut donc différer.

Member of VSG - Vehicle Service Group  
a  company

