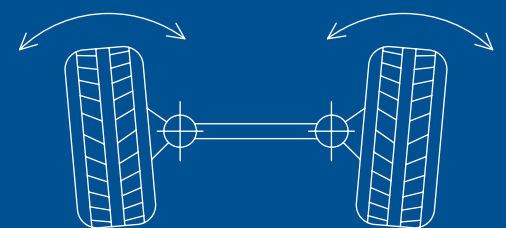
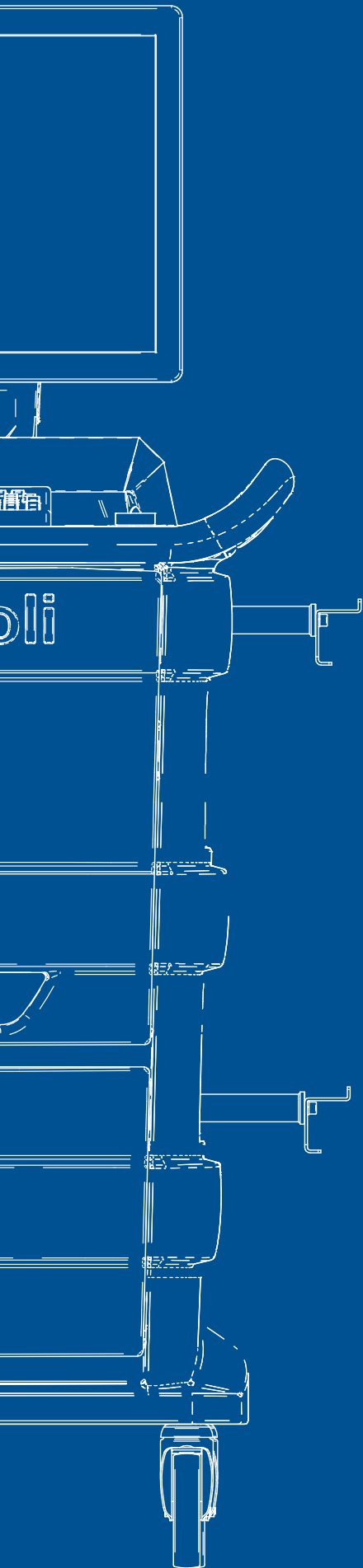


Baureihe TD3200 The New Power of 3D Aligners





Neue 3D-Messköpfe:

kompakter und leistungsstärker

Eco Cabinet:

Fahrwagen aus Materialien
mit geringer Umweltbelastung
(Modell HP, HPR und SP)

Intelligente Technologie:

Software mit verbesserten
Grafiken, intuitiver
Benutzeroberfläche, Animationen
und Einstellungshilfen für
schnelles und effektives Arbeiten

Die Baureihe **TD3200** repräsentiert die zweite Generation der 3D Achsmessgeräte von Ravaglioli. Ihr **innovatives 3D Kamerasystem** mit Bluetooth-Datenübertragung kann dank des automatischen Niveaueausgleiches an verschiedenen Hebebühnentypen eingesetzt werden. Durch ihre **kompakten Abmessungen** eignen sich die Geräte auch für Kfz-Werkstätten mit geringem Platzangebot.



Die in die Hebebrücke integrierten 3D-Messköpfe gewährleisten störungsfreie Messungen.



Bluetooth-Kommunikation zwischen den 3D-Messköpfen und den Konsolen mit dem PC.

Verbesserte Effizienz in der Werkstatt in Bezug auf Platz und Betrieb:



KEINE BEHINDERUNG.
Maximierung des Arbeitsraums.



SCHNELLE ÜBERTRAGUNG.
Auch bei kritischen Lichtverhältnissen effizient.



MINIMALE BELASTUNG.
Schneller Ausgleich und auf geringem Raum.



VIELSEITIGES ACHSMESSGERÄT.
Einsatz des Achsmessgerätes in mehreren Arbeitsbereichen.

Merkmale der 3D-Messköpfe:



LCD-Display für die wichtigsten Informationen



Fünf Software-Navigationstasten, die auch per Fernbedienung bedient werden können



Automatische Messung und Ausgleich des Niveaus der Hebebühne mit hochauflösenden Kameras



Fernbedienungsfunktion



LED-Repeater für die Unterstützung bei der Fahrzeugeinstellung



Eine einzige Position für die Messkopfhalter reicht für die Vermessung von Fahrzeugen mit verschiedenen Radständen aus



Gewicht 3 kg

Austausch der Batterie über ein Schnellaustauschsystem.



Die Batterielaufzeit von



8

STUNDEN

ermöglicht ein unterbrechungsfreies Arbeiten über den ganzen Tag.



Die 3D-Messköpfe lassen sich^[1] über ein Schwenksystem in Sekundenschnelle an der Hebebühne anbringen.



Integrierter Stoßschutz

aus Gummi und Griff mit Kunststoffschutz.



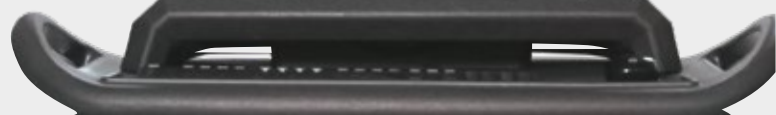
Die Fächer sind optimal

für die 3D-Messköpfe konzipiert, so dass diese nicht beschädigt werden oder verloren gehen können.
(Modell RAVTD3200HPR-HP und RAVTD3200SP)



Einfache und intuitive Management

und Visualisierungssoftware in Microsoft Windows-Umgebung. Die hochauflösenden Grafiken machen die Bedienung einfach und intuitiv.



ÜBERSICHT DER MODELLE

STANDARDAUSSTATTUNG

	Artikel Nr	Farbe	Fahrwagen	Radklammern
RAVTD3200HPR.3	RAV.D32HP.700926	RAL5005	geschlossen	3-Punkt
RAVTD3200HPR.3	RAV.D32HP.700933	RAL7040	geschlossen	3-Punkt
RAVTD3200HP.3	RAV.D32HP.700940	RAL5005	geschlossen	3-Punkt
RAVTD3200HP.3	RAV.D32HP.700957	RAL7040	geschlossen	3-Punkt
RAVTD3200SP.3	RAV.D32SP.700902	RAL5005	geschlossen	3-Punkt
RAVTD3200SP.3	RAV.D32SP.700919	RAL7040	geschlossen	3-Punkt
RAVTD3200SP.4	RAV.D32SP.700988	RAL5005	geschlossen	4-Punkt
RAVTD3200SP.4	RAV.D32SP.700995	RAL7040	geschlossen	4-Punkt
RAVTD3200L.3	RAV.D32LT.700964	RAL7040	offener	3-Punkt
RAVTD3200L.4	RAV.D32LT.700971	RAL7040	offener	4-Punkt



Eco Cabinet mit gedämpften Türen:
Sicherheit und Komfort für den Bediener.



Optimierter Platz für eine höhere Produktivität.

27"-Bildschirm.

Leicht zugängliches **Batterieladegerät.**

Fach für Tastatur und Maus.

Druckerfach (enthalten).

Mit den breiten **Griffen** lässt sich das Gerät sicher und bequem greifen.

Raddurchmesser 125 mm.

Modell RAVTD3200HPR-HP



22"-Bildschirm.

Leicht zugängliches **Batterieladegerät.**

Fach für die Aufbewahrung der Tastatur.

Druckerfach (enthalten).

Mit den breiten **Griffen** lässt sich das Gerät sicher und bequem greifen.

Raddurchmesser 100 mm.

Modell RAVTD3200SP



22"-Bildschirm.

Offener und leichter Fahrwagen für bessere Manövrierfähigkeit.



Optimierter Platz für die Aufbewahrung von Ausrüstung.

Modell RAVTD3200L

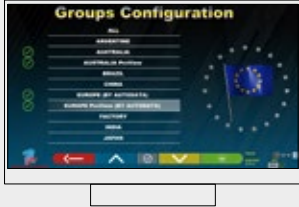


Leicht zugängliches **Batterieladegerät.**

Spezielle Haken für eine erhöhte Sicherheit der 3D-Messköpfe.

Raddurchmesser 100 mm.





Internationale Datenbank

mit technischen Daten der Fahrzeuge und Möglichkeit der Erstellung einer Kundendatenbank zum Speichern der Protokolle.

Kompatibel mit:



TEeq-Link
connected workshop

SHOOT&GO



ADAS

Schnelle und genaue Messung.

Die 3D-Messköpfe erfassen sämtliche Winkel des Fahrzeugs innerhalb von Sekunden und mit höchster Genauigkeit.

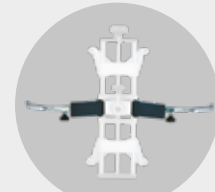
Mit zwei Typen von Radklammern verfügbar:



Satz mit 4 Stück selbstzentrierenden **3-Punkt-Radklammern** aus ABS, wodurch eine hohe Festigkeit und Haltbarkeit gewährleistet wird.



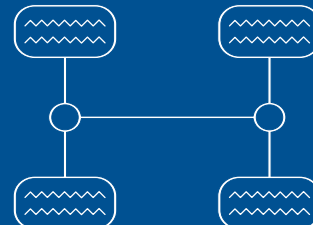
Satz mit 4 Stück selbstzentrierenden **4-Punkt-Radklammern**.



+ STDA38K ermöglicht den Verzicht auf die Rundlaufkorrektur (Optional für selbstzentrierende 4-Punkt-Radklammern)

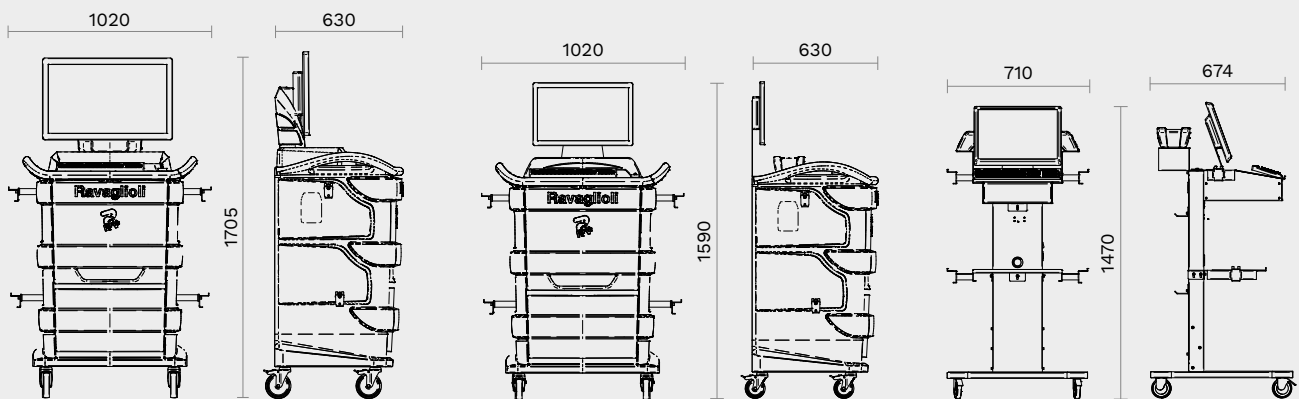


Die an den Radklammern installierten **Targets in Real 3D-Struktur** sind extrem **leicht**, wartungsfrei und ohne elektronische Bauteile.



Die **Real 3D-Targets** ermöglichen den Verzicht auf die Rundlaufkorrektur, wodurch die Arbeit des Bedieners beschleunigt und die Effizienz der Werkstatt maximiert wird.

Technische Daten



	RAVTD3200 HPR-HP SP L
Einzelspur Vorder-/Hinterachse	+/- 20°
Gesamtspur	+/- 20°
Spurdifferenzwinkel	+/- 20°
Sturz VA/HA	+/- 10°
Nachlauf	+/- 18°
Spreizung	+/- 18°
Radversatz	+/- 5°
Radversatz Vorderachse	+/- 5°
Symmetrieachse	+/- 5°
Fahrachswinkel	+/- 5°
Einschlagwinkel max.	+/- 50°
Radgröße min.	8"
Radgröße max.	24"
Raddurchmesser max.	910 mm
Radstand max.	4500 mm

Zubehör



STDA161

Lenkradfeststeller aus Kunststoff mit rutschhemmendem Gummischutz für Lenkrad und Sitz.



STDA35E 8" - 24"

Paar selbstzentrierende 3-Punkt-Radklemmen, ohne Ausgleich.



STDA33EU 10" - 24"

Paar selbstzentrierende 4-Punkt-Radklemmen, inklusive entfernbarer Klauen.



STDA158

WHEELALIGNMENT-ON Antenne für die Wi-Fi Verbindung, inklusive USB-Stick.

		RAVTD3200					
		HPR	HP	SP.3	SP.4	L.3	L.4
	STDA35E/3D Selbstzentrierende 3-Punkt-Schnellspann-Radklammern	S	S	S	-	S	-
	STDA35E/3D 4-Punkt-Radklammern	-	-	-	S	-	S
	STDA38K Satz für 4-Punkt-Schnellspann-Radklammern (4 Stück)	-	-	-	O	-	O
	STDA124 Paar Premium-Drehteller HD Ø 360 mm	S	S	O	O	O	O
	S110A7 Ein Paar Standard-Drehteller Ø 300 mm	-	-	S	S	S	S
	STDA149 Satz mit 4 Wasserwaagen für Targets	S	O	O	O	O	O
	STDA162 Satz mit Halterungen für die Befestigung an der Hebebühne (2 Stück)	S	S	S	S	S	S
	STDA160 Satz mit zwei Batterien	S	O	O	O	O	O
	STDA110 Fahrzeugdatenbank	S	S	S	S	S	S
	2 JAHRE GRATIS Aktualisierung der Datenbank	S	-	-	-	-	-
	STDA141 Token (Passwort) fuer Tablet und Smartphone App	S	O	O	O	O	O
	STDA141ADAS Erweiterte Aktivierung von ADAS-Funktionen	S	O	O	O	O	O
	STDAShoot Token für Konsultation der Online-Datenbank	O	O	O	O	O	O
	STDAPREMIUM Token für zusätzliche Funktionen	S	S	O	O	O	O
	10479 Bremspedalfeststeller	S	S	S	S	S	S
	STDA161 Lenkradfeststeller	S	S	S	S	S	S
	STDA158 WHEELALIGNMENT-ON (Inklusive Wi-fi USB-Stick)	S	S	S	S	S	S

S Standard **O** Optional - Nicht anwendbar



RAV Italy

Vehicle Service Group Italy S.r.l.

Via Filippo Brunelleschi 9
44020 Ostellato (FE)
Italy

☎ +39.051.6781511
☎ +39.051.846349
✉ rav@ravaglioli.com

RAV France

RAV France SARL

4, Rue De La Longue Raie
ZAC de la Tremblaie
91220 Le Plessis Pâté
France

☎ +33.1.60.86.88.16
☎ +33.1.60.86.82.04
✉ rav@ravfrance.fr

RAV Germany

BlitzRotary GmbH

Hüfingener Straße 55
78199 Bräunlingen
Germany

☎ +49.771.9233.0
☎ +49.771.9233.99
✉ ravd@ravaglioli.com

RAV UK


Vehicle Service Group UK Ltd

3 Fourth Avenue,
Bluebridge Industrial Estate
Halstead, Essex, CO9 2SY
United Kingdom

☎ +44.1787.477711
☎ +44.1787.477720
✉ rav@ravaglioli.com

DRF20U(01)

Die in diesem Prospekt angegebenen technischen Daten und Abbildungen sind nicht verbindlich. Unsere Produkte unterliegen technischen Änderungen, so dass der Lieferzustand abweichen kann.

Member of VSG - Vehicle Service Group
a  company

