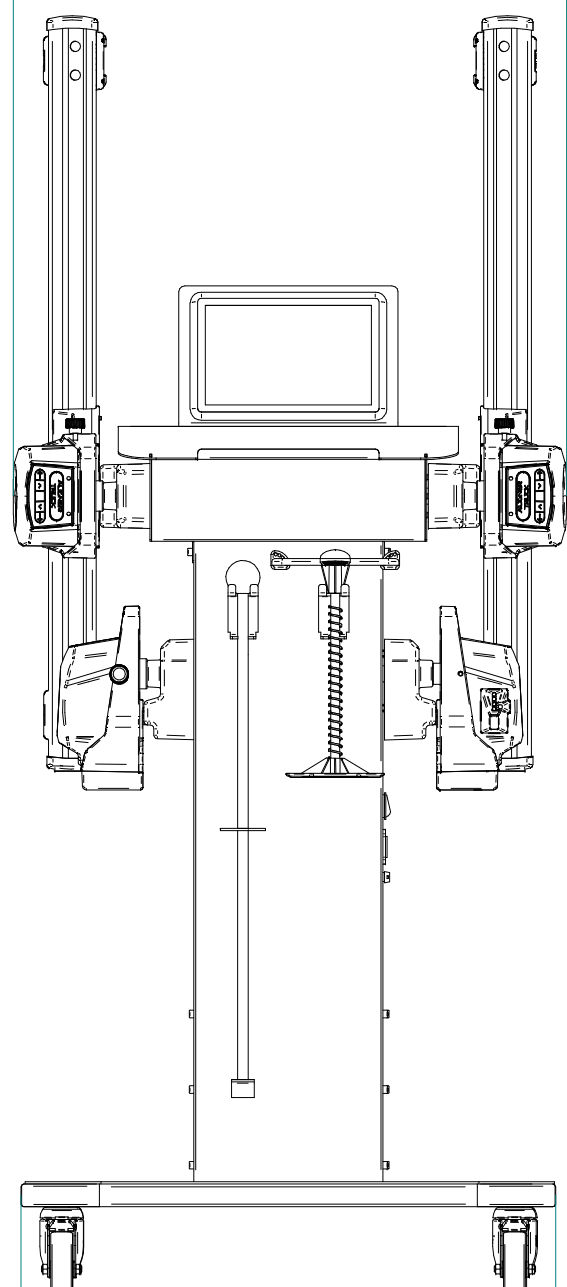
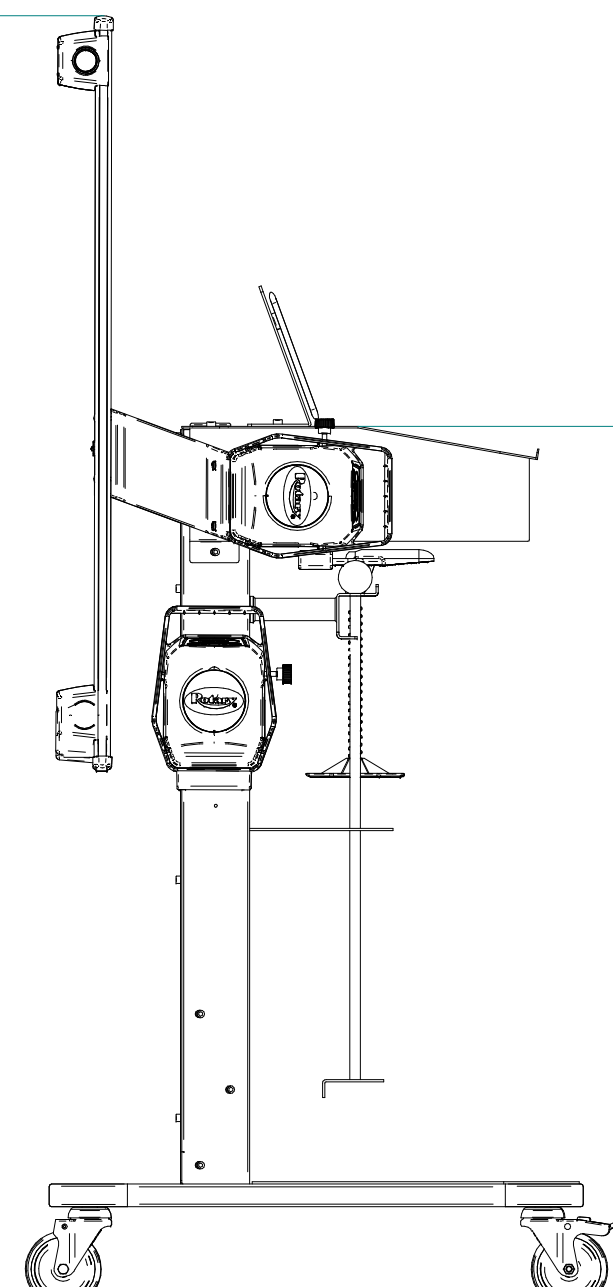


732 (28" 13/16)

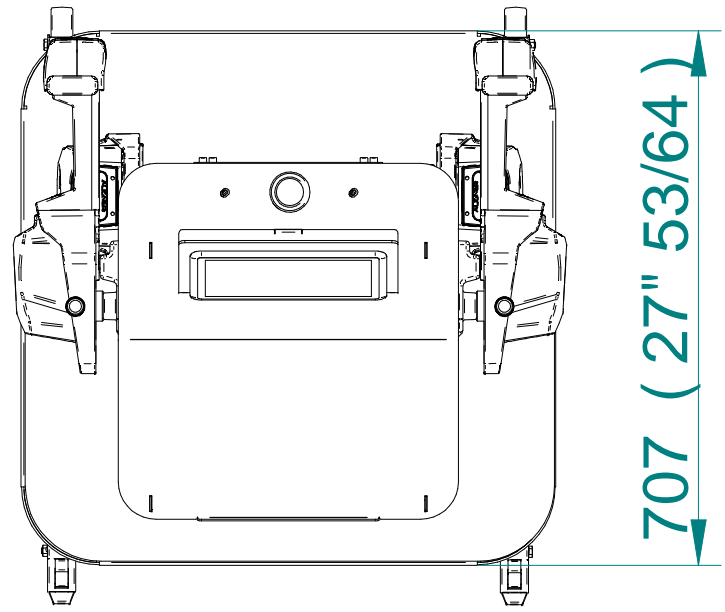


707 (27" 53/64)

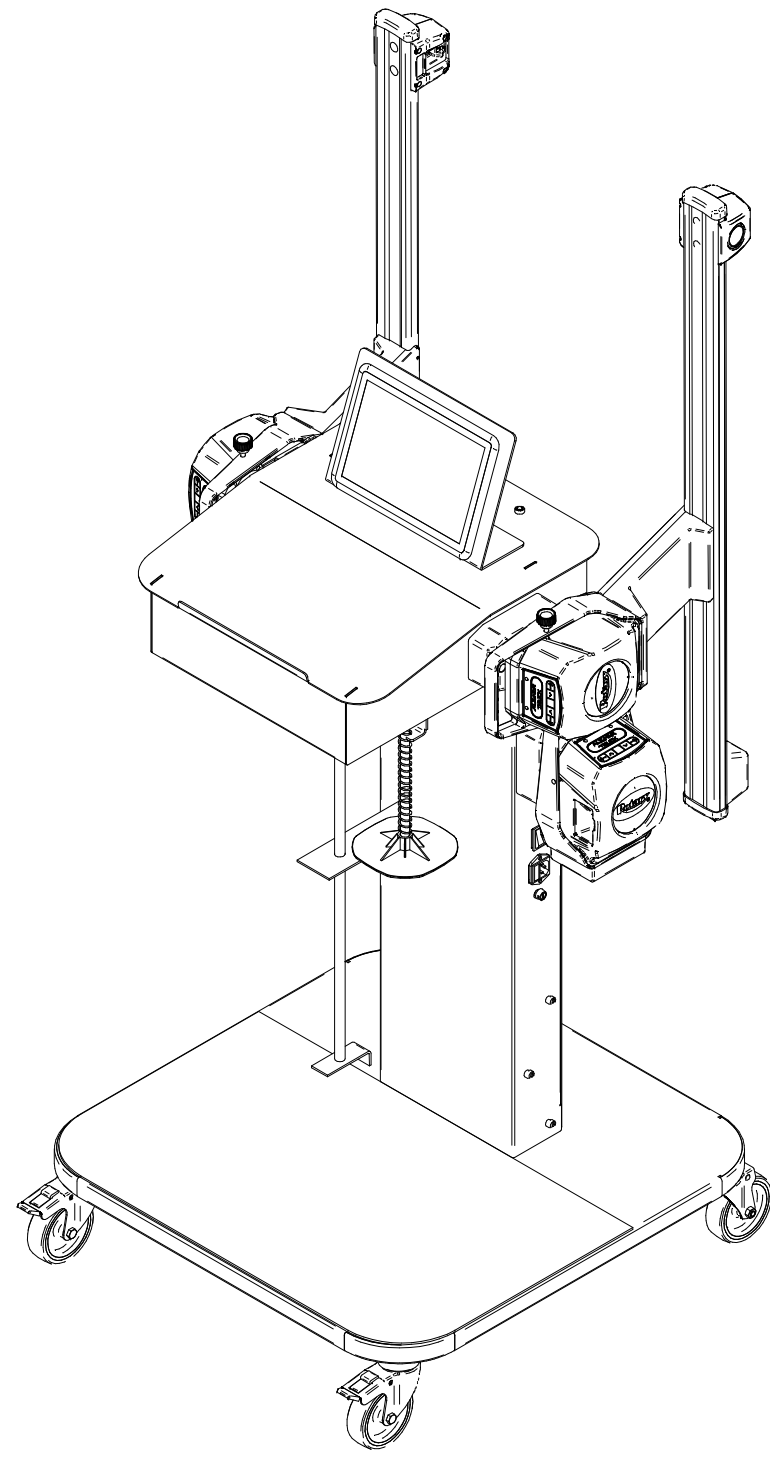
1708 (67" 15/64)



1164 (45" 13/16)



707 (27" 53/64)



DOVE E COSA NON E' INDICATO
 TOLLERANZE GENERALI = UNI 22768 IT13
 SMILSI = Smussi
 RAGGI = Raggi

	EM / MOD N°	DATA	DISEGNATO DA	APPROVATO DA	SCALA		
	-	04/12/2023	LFischella	-	1:10		
GRUPPO	TAVOLA	TRATTAMENTO	NOTE	FINITURA	MASSA	CLASSE	
-	1	-	-	-	0,00 g	-	
MATERIALE FORMA	MATERIALE COMPOSIZIONE CHIMICA		SOSTITUISCE IL:				
-			-				
DESCRIZIONE	RWA5100HD				CODICE	Figurino	
DOCUMENTO DI PROPRIETA' DI VEHICLE SERVICE GROUP ITALY S.r.l. OGNI USO, RIPRODUZIONE E DIFFUSIONE DEVE ESSERE AUTORIZZATA							