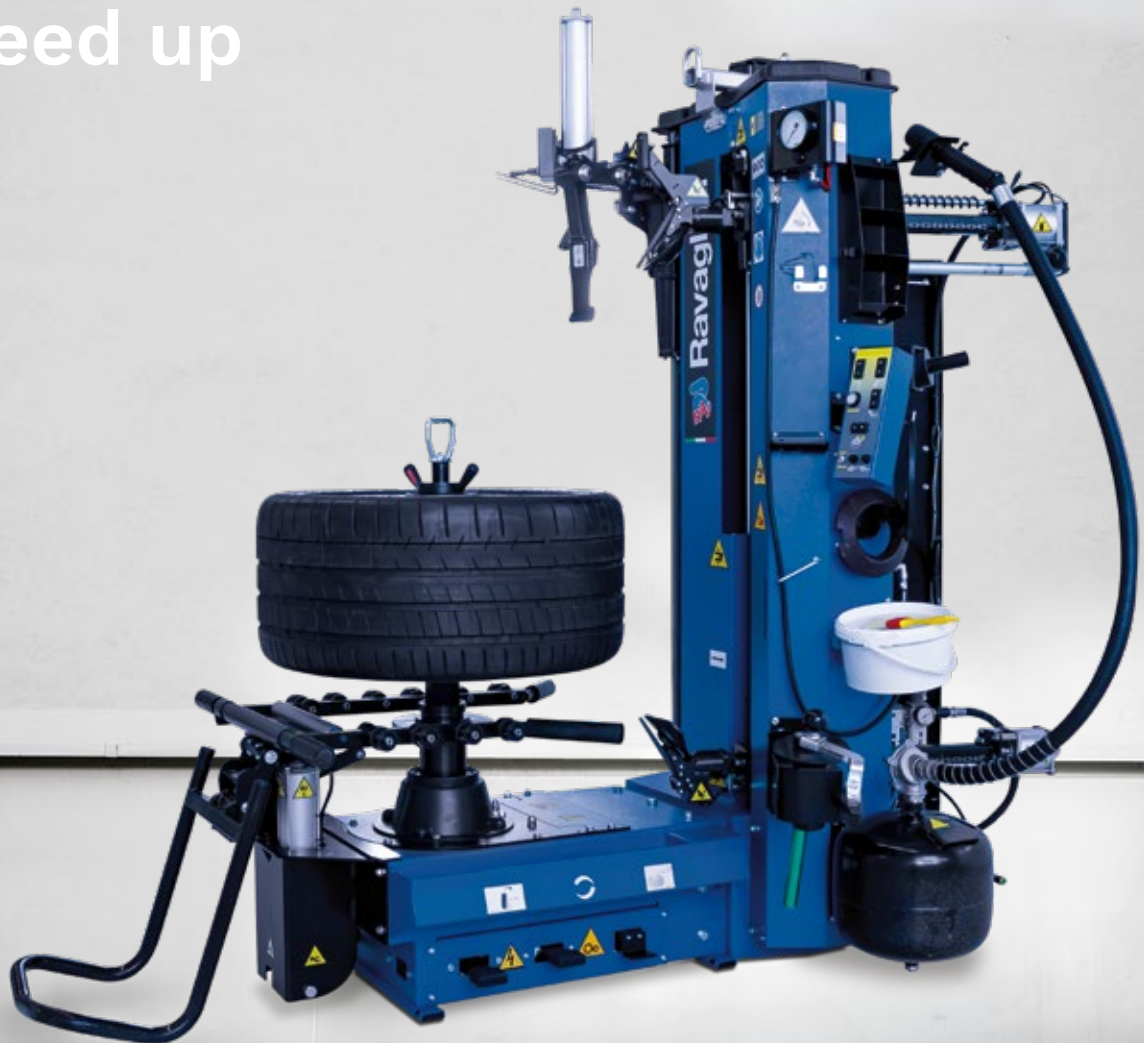
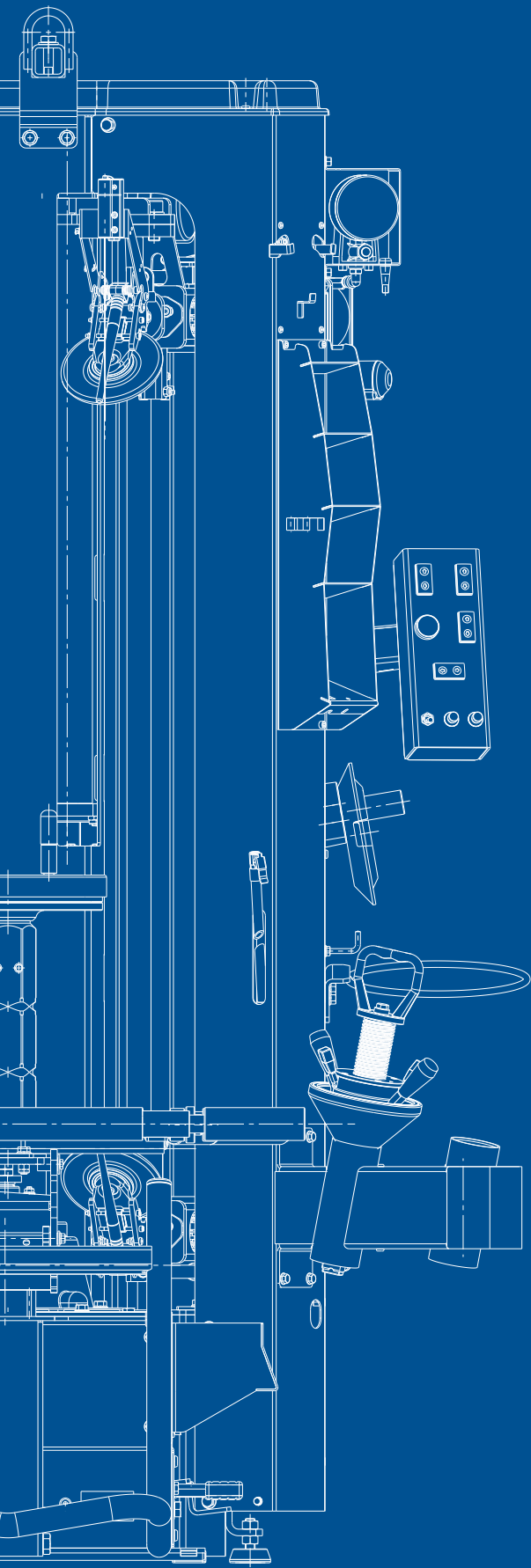


Let the Wheels
Speed up





Простое выполнение операций:

всего одним движением можно
регулировать диаметр и положение
всех трех рабочих лап

Быстрое выполнение операций:

Memory system - функция
автоматической перестановки
инструмента на краю обода

Безопасное выполнение операций:

эффективная безопасная
разбортовка без риска повреждения
боковины шины и датчика давления



Предусматривает инновационный запатентованный инструмент без монтажной лопатки и передовые автоматические функции, позволяет работать быстро, точно и без каких-либо усилий даже на шинах **с очень низким профилем и беспрокольных шинах.**

Конфигурация уже предусматривает все основные аксессуары, благодаря чему этот станок особенно подходит для **шиномонтажных мастерских и автосалонов.**

ШИНОМОНТАЖНЫЕ СТАНКИ

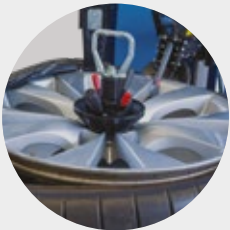
Безрычажные шиномонтажные станки



Поворотная стрела пневматического прижима борта в комплекте.

Запатентованная монтажная головка из не оставляющего царапин материала для работы без повреждения кромки диска (эффект нулевого стресса).

Устройство быстрого зажима ободов.



Оснащен пневматическим колесным подъемником.



Сертификация WDK.



Свободное пространство в задней части для повышения удобства и свободы перемещения вокруг машины.



Инверторный двигатель позволяет оператору регулировать скорость колеса (0 - 15 об/мин).

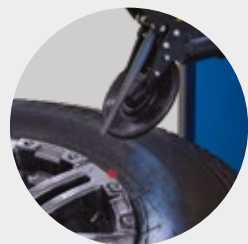
Отделения для аксессуаров, вентиля и инструментов.



Все органы управления находятся на одной консоли, обеспечивающей максимальное удобство в работе.

Инфлятор с педальным приводом, манометром и клапаном быстрой накачки.

Мощный безопасный запатентованный инфлятор TOP. (Только для версии G1250.30PLUSIT).



Лазерный указатель для точного позиционирования инструментов.

Три регулируемые рабочие высоты.



MEMORY SYSTEM

Кнопка MEMORY с функцией автоматической перестановки инструмента на краю обода, позволяющей быстро переходить к новому процессу демонтажа и монтажа.



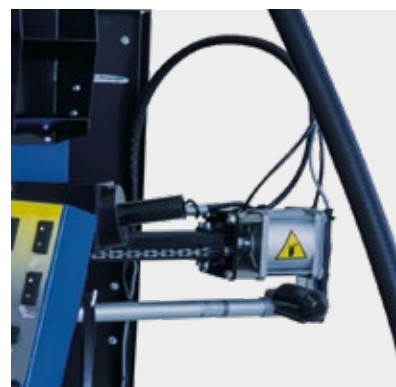
Блокирующее устройство центральной стойки с плавающей пластиной (запатентовано), подходящее также для ободов перевернутого типа, представляет собой автоматический зажимной механизм, требующий меньших усилий со стороны оператора.



Автоматический датчик функции подачи дисков для точной разборки без опасности повреждения шин.

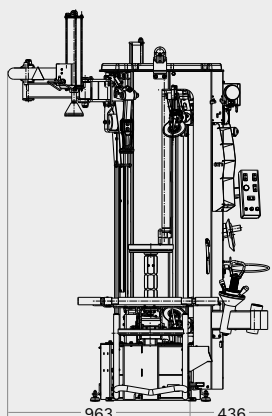


Система разборки с двумя дисками. Разборка шины выполняется быстро и безопасно двумя установленными друг против друга синхронизированными дисками.

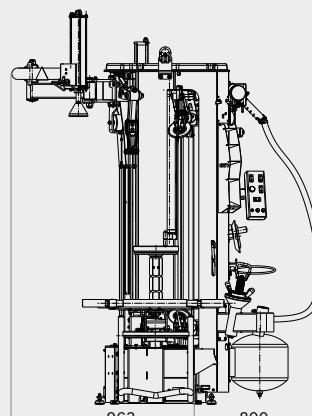
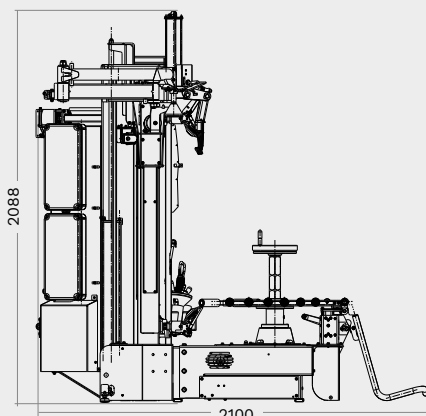


Электромеханический актуатор, управляющий одновременным перемещением всех трех рабочих лап посредством цепной системы синхронизации.

Технические характеристики



G1250.30PLUS



G1250.30PLUSIT

| | G1250.30PLUS | G1250.30PLUSIT |
|--|--------------------|--------------------|
| Мощность зажима, мин. | 10" | 10" |
| Мощность зажима, макс. | 30" | 30" |
| Ширина обода, макс. | 15" | 15" |
| Диаметр колеса, макс. | 1194 мм | 1194 мм |
| Автоматическое перемещение отрыва обод | да | да |
| Усилие тормозной кромки | 12 кН | 12 кН |
| Частота вращения | 0 / 15 кг / кН | 0 / 15 кг / кН |
| Инверторный электромотор | 1.5 кВт | 1.5 кВт |
| Номинал зажимного мотора | 0.75 кВт | 0.75 кВт |
| Электрическое соединение | 230 В 50 - 60 Гц | 230 В 50 - 60 Гц |
| Фазы | 1 | 1 |
| Подача воздуха, мин. | 8 бар | 8 бар |
| Подача воздуха, макс. | 10 бар | 10 бар |
| Ширина | 1400 мм | 1760 мм |
| Глубина | 2100 мм | 2100 мм |
| Высота | 2090 мм | 2090 мм |
| Вес | 460 кг | 470 кг |
| Номер товара | RAV.G1250.200129 | RAV.G1250.200037 |

Аксессуары

| | | G1250.30PLUS G1250.30PLUSIT | | | G1250.30PLUS G1250.30PLUSIT |
|--|---|--|--|---|--|
| | Пневматический прижим борта | S | | G1000A81K Комплект резиновых накладок для дисков перевернутого типа | O |
| | G1000A138 Быстрозажимной замок | S | | G1000A86 Зеркало с магнитной опорой | O |
| | Пневматический колесный подъемник | S | | G800A38 Кисть | O |
| | G1000A140 Прижим борта с тяговым механизмом | S | | G800A37 Монтажная паста | O |
| | G1000A137 Универсальный фланец для колес без центрального отверстия | O | | G1000A101 Фланцы LT (Light Truck) | O |
| | G1000A84K Комплект накладок центровочного конуса (5 элементов) | O | | G1000A161 Фланец для ободов CLAD | O |
| | G1000A117 Пластиковый инструмент | O | | G1000A158 Универсальный фланец для дисков перевернутого типа | O |
| | G1000A117K Комплект пластиковых инструментов (20 элементов) | O | | G1000A36 Нажимной хвост | S |
| | G1000A70K Комплект накладок поводкового пальца (5 элементов) | O | | G1000A100K Защитные накладки для борта | S |
| | G800A32 Пластиковая накладка для фланца обода | S | | G1000A111 Устройство для прижима борта WDK | S |

S Стандарт **O** Дополнительно



RAV Italy

Vehicle Service Group Italy S.r.l.

Via Filippo Brunelleschi 9
44020 Ostellato (FE)
Italy



+39.051.6781511
+39.051.846349
✉ rav@ravaglioli.com



+331.60.86.88.16
+331.60.86.82.04
✉ rav@ravfrance.fr



+49.771.9233.0
+49.771.9233.99
✉ ravn@ravaglioli.com

RAV UK

Vehicle Service Group UK Ltd

3 Fourth Avenue,
Bluebridge Industrial Estate
Halstead, Essex, CO9 2SY
United Kingdom



+44.1787.477711
+44.1787.477720
✉ rav@ravaglioli.com

DRN42U(02)

Технические данные и иллюстрации в данном буклете не являются обязательными. В наши продукты могут быть внесены технические изменения, поэтому состояние при поставке может отличаться.

Member of VSG - Vehicle Service Group
a DOVER company

