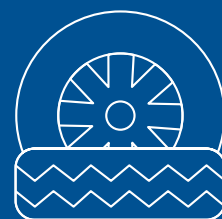
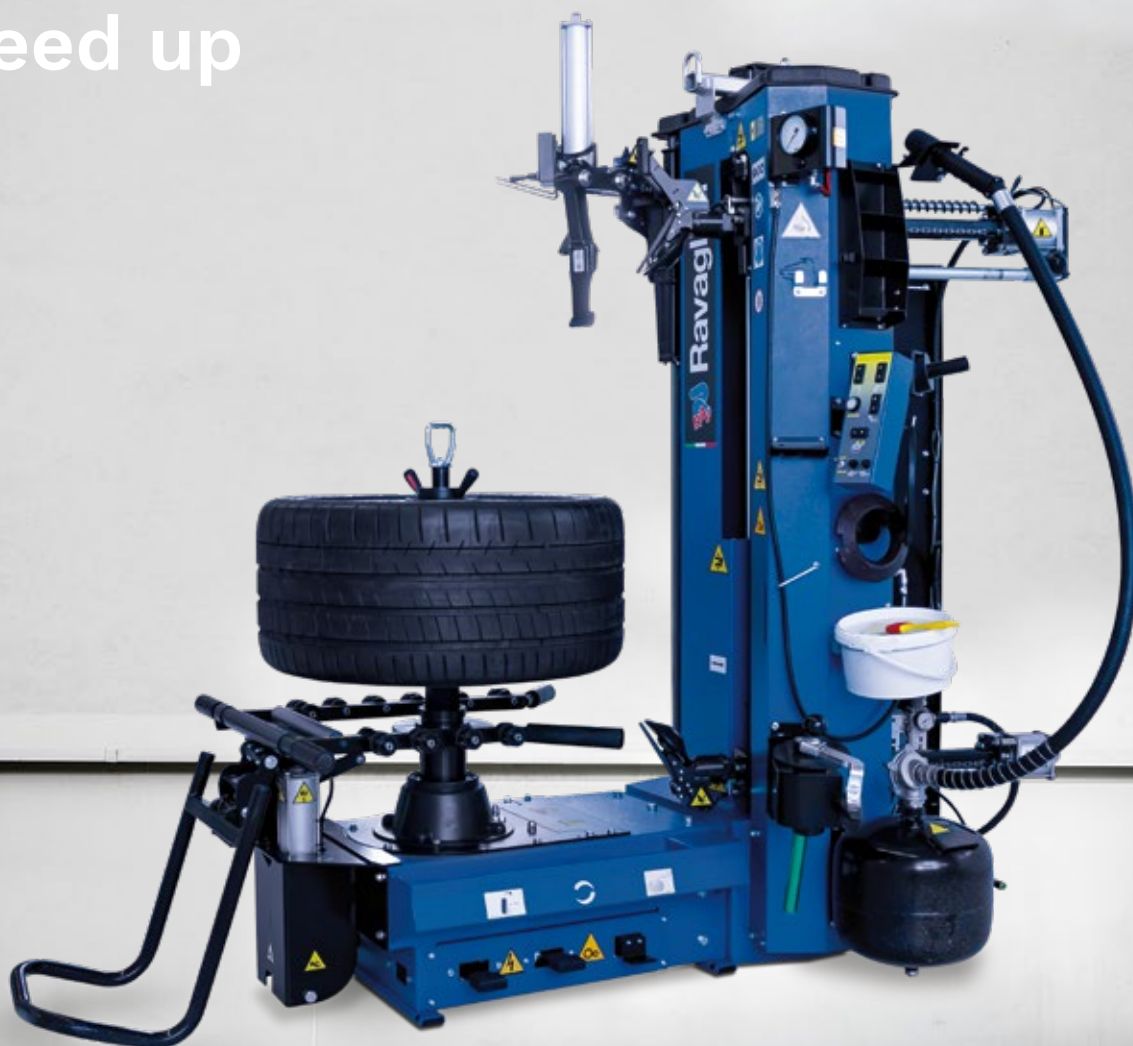


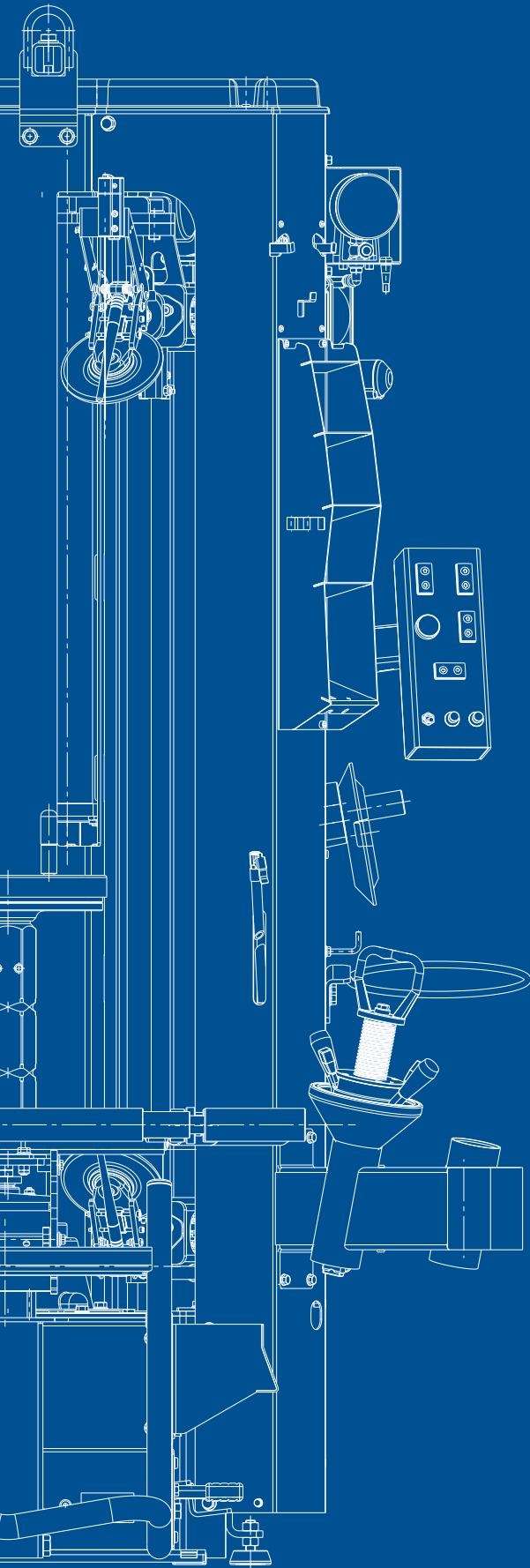
**DÉMONTE-PNEUS**  
Démonte-pneus sans levier

Let the Wheels  
Speed up



 **Ravaglioli**

**G1250.30**



## Opérations simples :

un seul mouvement permet de régler le diamètre et la position des trois outils de travail

## Opérations rapides :

Memory system - fonction de repositionnement automatique de la tête de montage sur la jante

## Opérations sûres :

détalonnage efficace et sécurisé sans endommager le flanc du pneu et le capteur de pression

Équipé d'une tête de montage sans levier innovante (brevetée) et de fonctions automatiques de pointe, il permet un travail rapide, précis et sans effort, même sur les pneus à **profil ultra bas et à roulage à plat**. Il est fourni avec une configuration complète des principaux accessoires, ce qui le rend particulièrement adapté **aux revendeurs de pneus et aux concessionnaires**.

## DÉMONTE-PNEUS

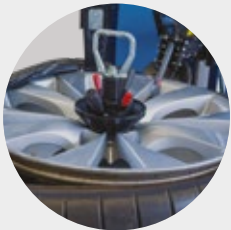
Démonte-pneus sans levier



Muni d'un bras  
pousse-talon  
à commande  
pneumatique rotatif.

Tête de montage  
réalisée dans un  
matériau anti-  
rayures pour pouvoir  
travailler près du  
bord des jantes sans  
les endommager  
(effet zéro contrainte).

Écrou de serrage rapide  
des jantes.



Fourni avec  
levage de roue  
à commande  
pneumatique.



Certifié  
WDK.



Espace libre à l'arrière  
pour une meilleure  
manœuvrabilité et  
liberté de mouvement  
autour de l'équipement.



Le moteur avec inverter  
permet à l'opérateur de  
contrôler la vitesse variable  
de la roue (0 - 15 tr/min).

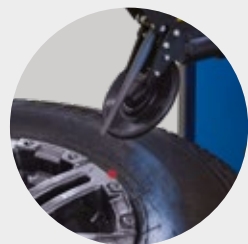
Compartiments de  
rangement pour  
accessoires, valves  
et têtes de montage.



Les commandes  
sont réunies  
sur une console  
unique, conçue  
pour un confort de  
travail optimal.

Gonflage à pédale,  
manomètre et  
valve de gonflage  
rapide.

Dispositif de gonflage  
SUPÉRIEUR breveté, pour  
un gonflage puissant et  
sûr. (Uniquement pour  
version G125.30PLUSIT).



Pointeur laser qui  
indique le bon  
positionnement des  
têtes de montage.

Trois hauteurs de travail réglables.

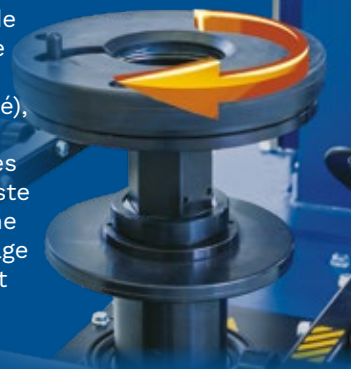


## MEMORY SYSTEM

Touche MEMORY avec fonction de repositionnement automatique de la tête de montage sur la jante, permettant de reprendre rapidement un nouveau processus de démontage et de montage.



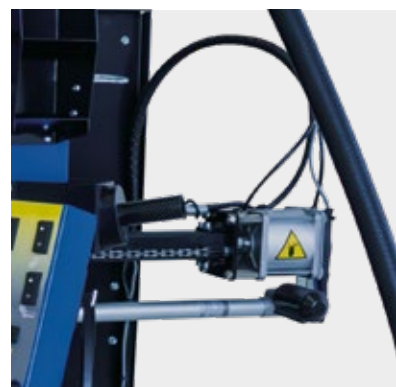
Le verrouillage de colonne centrale avec plaque flottante (breveté), également adapté aux jantes inversées, consiste en un mécanisme d'auto-verrouillage qui réduit l'effort de l'opérateur.



Capteur avec activation automatique de la fonction d'avance des disques pour un détalonnage précis et sans risques pour les pneus.

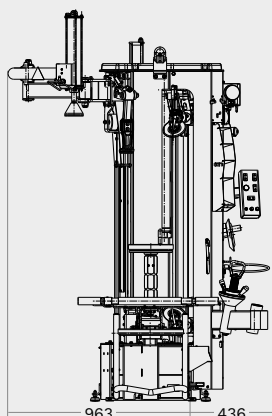


Système de détalonneur à double rouleau. Le pneu est détalonné rapidement et en toute sécurité par deux disques opposés et synchronisés.

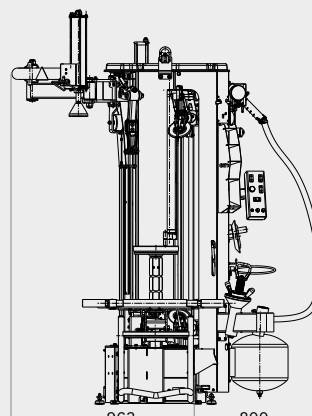
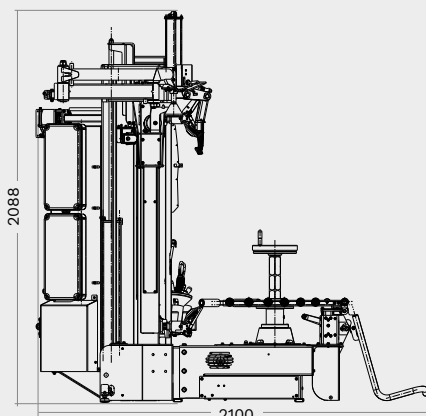


Actionneur électromécanique qui commande, via un système de synchronisation à chaîne, le mouvement simultané des trois outils de travail.

# Données techniques



G1250.30PLUS



G1250.30PLUSIT

	G1250.30PLUS	G1250.30PLUSIT
Plage de serrage min.	10"	10"
Plage de serrage max.	30"	30"
Largeur de jante max.	15"	15"
Diamètre de roue max.	1194 mm	1194 mm
Mouvement automatique de détalonnage	oui	oui
Force de détalonnage max.	12 kN	12 kN
Vitesse de rotation	0 / 15 tr/min	0 / 15 tr/min
Moteur (motoinverter)	1.5 kW	1.5 kW
Puissance moteur de mandrin	0.75 kW	0.75 kW
Raccordement électrique	230 V   50 - 60 Hz	230 V   50 - 60 Hz
Phases	1	1
Air min.	8 bars	8 bars
Air max.	10 bars	10 bars
Largeur	1400 mm	1760 mm
Profondeur	2100 mm	2100 mm
Hauteur	2090 mm	2090 mm
Poids	460 kg	470 kg
N° article	RAV.G1250.200129	RAV.G1250.200037

# Accessoires

		<b>G1250.30PLUS G1250.30PLUSIT</b>		<b>G1250.30PLUS G1250.30PLUSIT</b>
	Pousse-talon à commande pneumatique	<b>S</b>		<b>G1000A81K</b> Jeu de protections en caoutchouc pour roues inversées <b>O</b>
	<b>G1000A138</b> Écrou de serrage rapide	<b>S</b>		<b>G1000A86</b> Miroir avec support magnétique <b>O</b>
	Levage de roue à commande pneumatique	<b>S</b>		<b>G800A38</b> Pinceau <b>O</b>
	<b>G1000A140</b> Barre de traction	<b>S</b>		<b>G800A37</b> Pâte de montage <b>O</b>
	<b>G1000A137</b> Bride universelle pour roues à centre fermé	<b>O</b>		<b>G1000A101</b> Bride LT (camion léger) <b>O</b>
	<b>G1000A84K</b> Jeu de protections cône de centrage (5 pièces)	<b>O</b>		<b>G1000A161</b> Bride pour jantes CLAD <b>O</b>
	<b>G1000A117</b> Tête de montage en plastique	<b>O</b>		<b>G1000A158</b> Bride universelle pour roues inversées <b>O</b>
	<b>G1000A117K</b> Jeu de têtes de montage en plastique (20 unités)	<b>O</b>		<b>G1000A36</b> Corde magique <b>S</b>
	<b>G1000A70K</b> Jeu de protections broche d'entraînement (5 pièces)	<b>O</b>		<b>G1000A100K</b> Feuille de protection pour talon <b>S</b>
	<b>G800A32</b> Protection en plastique pour bride de jante	<b>S</b>		<b>G1000A111</b> Dispositif de pousse talon WDK <b>S</b>

**S** Standard    **O** Option



### **RAV Italy**

Vehicle Service Group Italy S.r.l.

Via Filippo Brunelleschi 9  
44020 Ostellato (FE)  
Italy



+39.051.6781511  
+39.051.846349  
✉ rav@ravaglioli.com



+331.60.86.88.16  
+331.60.86.82.04  
✉ rav@ravfrance.fr



+49.771.9233.0  
+49.771.9233.99  
✉ ravn@ravaglioli.com

### **RAV UK**

Vehicle Service Group UK Ltd

3 Fourth Avenue,  
Bluebridge Industrial Estate  
Halstead, Essex, CO9 2SY  
United Kingdom



+44.1787.477711  
+44.1787.477720  
✉ rav@ravaglioli.com

DRN42U(02)

Les caractéristiques techniques et illustrations présentées dans cette brochure ne sont pas contraignantes. Nos produits sont sujets à des modifications techniques, et l'état à la livraison peut donc différer.

Member of VSG - Vehicle Service Group  
a DOVER company

