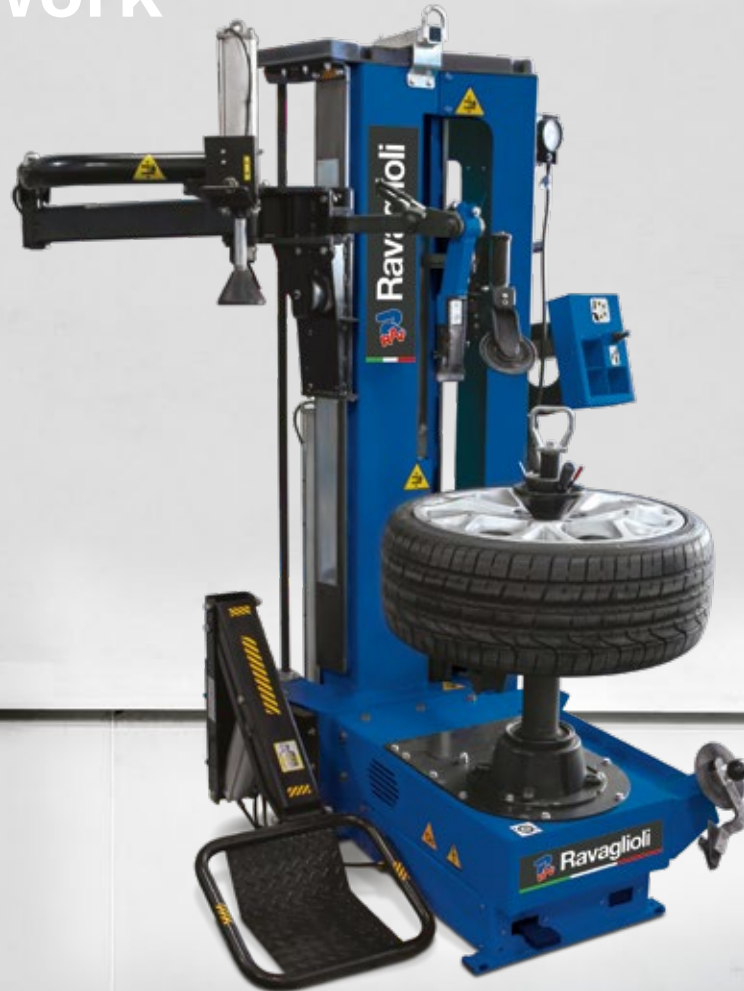


DESMONTADORAS
Desmontadoras sin palanca

The Easiest Way to Work Tyres



 **Ravaglioli**



RAV
G1190.30



Ahorro de espacio:

diseño compacto sin cables en la parte posterior de la columna

Ahorro de esfuerzos:

brazos con funcionamiento asistido y un ajuste horizontal ligero y preciso

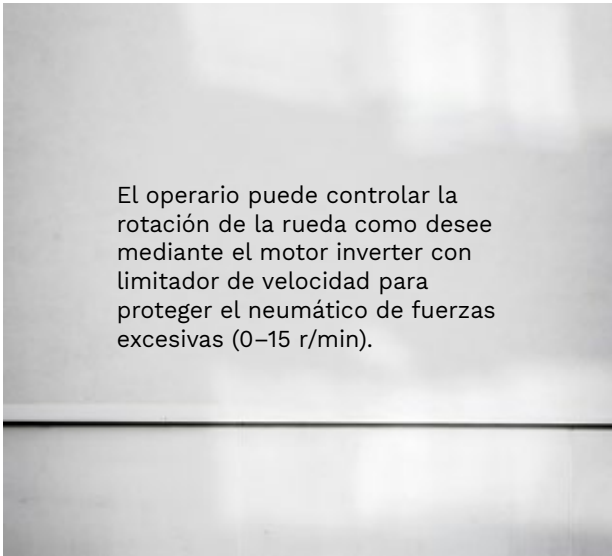
Ahorro de tiempo:

tres cilindros para un movimiento independiente y rápido de los brazos

Desmontadora de neumáticos con una innovadora herramienta sin palanca (patentada) que permite trabajar de forma rápida y sin esfuerzo incluso en neumáticos de nuevo concepto y de perfil ultra-bajo y Run-Flat. El diseño compacto lo hace apto también para talleres con espacio limitado.

DESMONTADORAS

Desmontadoras sin palanca



El operario puede controlar la rotación de la rueda como desee mediante el motor inverter con limitador de velocidad para proteger el neumático de fuerzas excesivas (0-15 r/min).



Sistema de empuje del destalonador de doble rodillo.

El neumático se destalona de forma rápida y segura mediante dos discos opuestos y sincronizados.



Alta capacidad.

El bloqueo central con plato flotante (patentado), apto también para llantas invertidas, ofrece un mecanismo de autobloqueo que reduce el esfuerzo del operario.



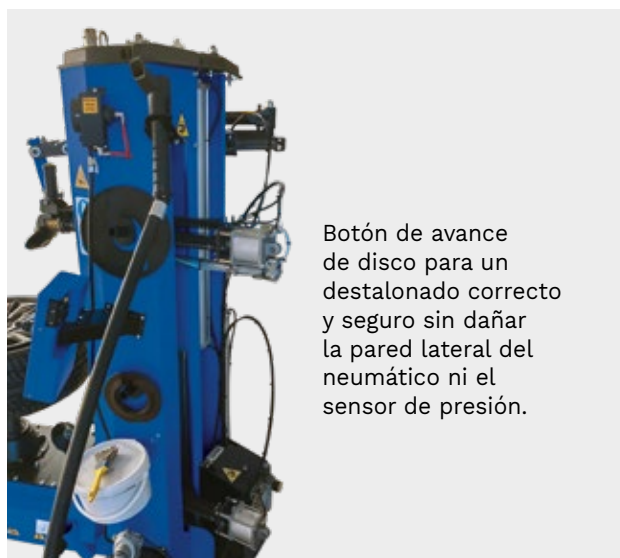
El proceso de aprendizaje del operario se simplifica gracias al uso de una intuitiva consola para manejar rodillos y herramientas.



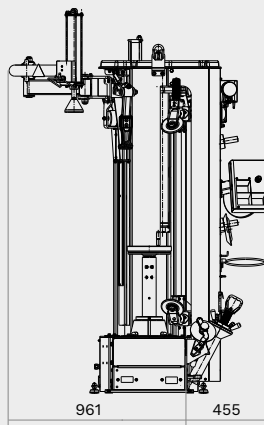
Los botones de la parte posterior permiten que el operario no aparte la mirada del neumático.



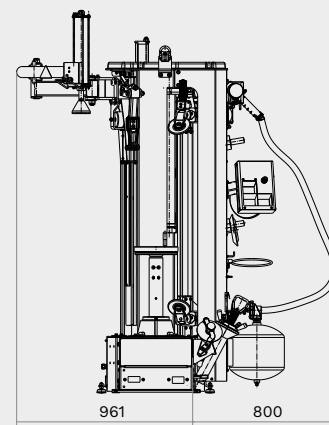
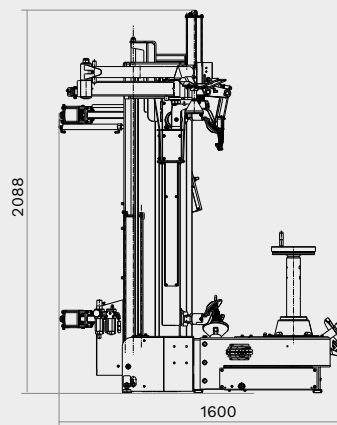
Herramienta de montaje superior de material sintético antirrayado para un trabajo sin daños del borde próximo de las llantas (efecto sin tensión).



Datos técnicos









G1190.30
G1190.30PLUS



G1190.30IT

	G1190.30	G1190.30PLUS	G1190.30IT
Capacidad tensora mín.	10"	10"	10"
Capacidad tensora máx.	30"	30"	30"
Anchura llanta máx.	15"	15"	15"
Diámetro rueda máx.	1194 mm	1194 mm	1194 mm
Fuerza de apriete	12 kN	12 kN	12 kN
Velocidad de rotación	0 / 15 r/min	0 / 15 r/min	0 / 15 r/min
Potencia de motor inversor	1.5 kW	1.5 kW	1.5 kW
Clasificación del motor del mandril	0.75 kW	0.75 kW	0.75 kW
Conexión eléctrica	230 V 50 - 60 Hz	230 V 50 - 60 Hz	230 V 50 - 60 Hz
Fases	1	1	1
Suministro de aire mín.	8 bar	8 bar	8 bar
Suministro de aire máx.	10 bar	10 bar	10 bar
Anchura	1415 mm	1415 mm	1460 mm
Profundidad	1560 mm	1560 mm	1560 mm
Altura	2090 mm	2090 mm	2090 mm
Peso	402 kg	402 kg	411 kg
N. artículo	RAV.G1190.200853	RAV.G1190.200808	RAV.G1190.200822

Accesorios

		G1190.30	G1190.30PLUS	G1190.30IT
	Empujador neumático del talón	S	S	S
	G1000A138 Bloqueo de fijación rápida	S	S	S
	G1000A99NP Elevador de rueda neumático	O	S	O
	G1000A140 Barra de tracción	S	S	S
	GWDK13027 (incluye: G800A32 Protección de plástico para la pestaña de la llanta, G1000A36 Empujador de talones, G1000A100K Películas protectoras de talón, G1000A111 Certificado WDK)	O	S	O
	G1000A137 Brida universal para ruedas sin agujero central	O	O	O

S Estándar O Opcional



RAV Italy

Vehicle Service Group Italy S.r.l.

Via Filippo Brunelleschi 9
44020 Ostellato (FE)
Italy

☎ +39.051.6781511
☎ +39.051.846349
✉ rav@ravaglioli.com

RAV France

RAV France SARL

4, Rue De Longue Raie
ZAC de la Tremblaie
91220 Le Plessis Pâté
France

☎ +33.1.60.86.88.16
☎ +33.1.60.86.82.04
✉ rav@ravfrance.fr

RAV Germany

BlitzRotary GmbH

Hüfingener Straße 55
78199 Bräunlingen
Germany

☎ +49.771.9233.0
☎ +49.771.9233.99
✉ ravid@ravaglioli.com

RAV UK


Vehicle Service Group UK Ltd

3 Fourth Avenue,
Bluebridge Industrial Estate
Halstead, Essex, CO9 2SY
United Kingdom

☎ +44.1787.477711
☎ +44.1787.477720
✉ rav@ravaglioli.com

DRN40U(01)

Los datos técnicos y las ilustraciones que se incluyen en este folleto no son vinculantes. Nuestros productos están sujetos a cambios técnicos, por lo que la condición de entrega puede variar.

Member of VSG - Vehicle Service Group
a  company

