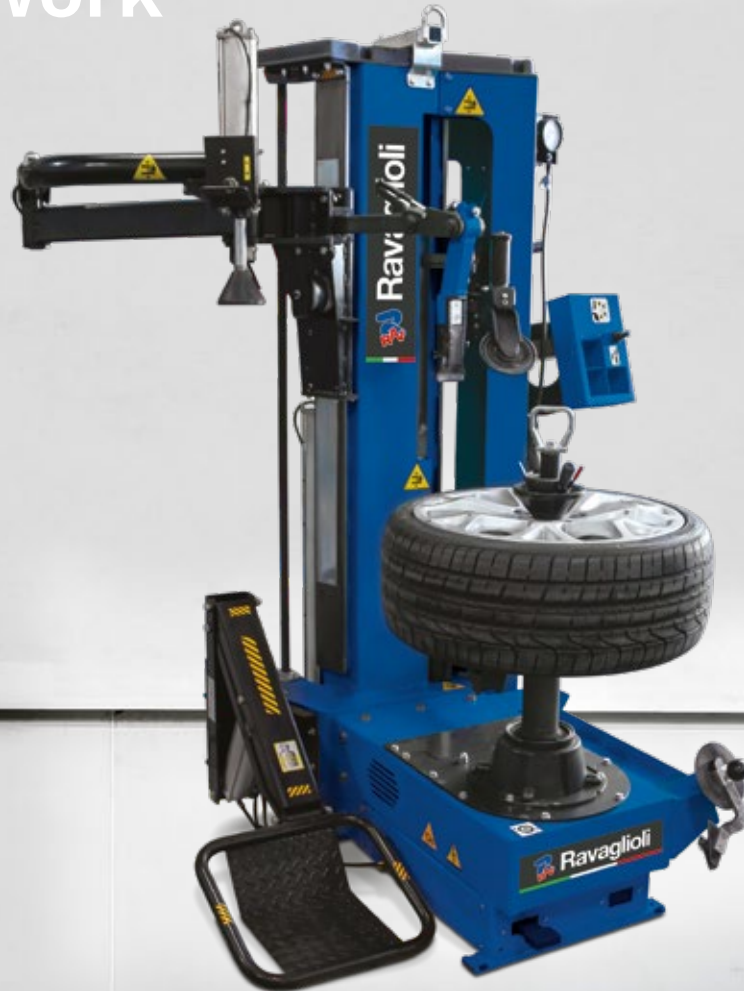


SMONTAGOMME
Smontagomme senza leva

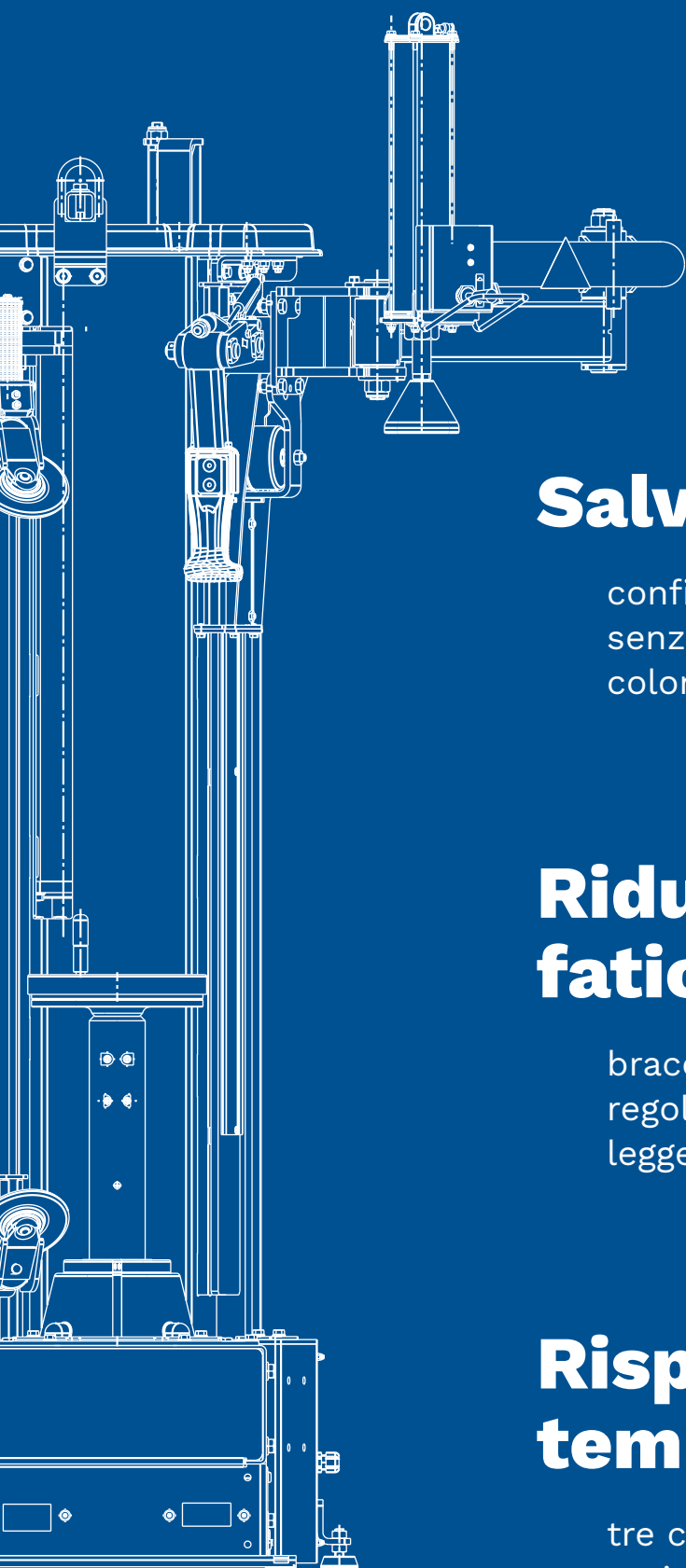
The Easiest Way to Work Tyres



 **Ravaglioli**



RAV
G1190.30



Salvaspazio:

configurazione compatta
senza cavi sul retro della
colonna

Riduzione della fatica:

bracci servoassistiti con
regolazione orizzontale
leggera e precisa

Risparmio di tempo:

tre cilindri per movimenti
rapidi e indipendenti dei
bracci



Smontagomme dotato di **un innovativo utensile senza leva (brevettato)** che consente di lavorare rapidamente e senza sforzo anche su pneumatici di nuova concezione, con profilo ultra-ribassato e Run-Flat.

SMONTAGOMME

Smontagomme senza leva



L'operatore può controllare a piacere la velocità della ruota tramite il motore con inverter e limitatore di velocità per la protezione dello pneumatico da forze eccessive (0 - 15 giri/min).

Sistema di stallonatura a doppio disco.

Lo pneumatico viene stallonato in modo rapido e sicuro da due dischi opposti sincronizzati.

« 10"-30" »



Elevata capacità.

L'autocentrante a piattello flottante (brevettato), adatto anche per cerchi a canale rovesciato, offre un meccanismo autobloccante che riduce lo sforzo richiesto all'operatore.



Il processo di apprendimento dell'operatore risulta semplificato grazie a una console di uso agevole per l'azionamento di rulli e utensili.



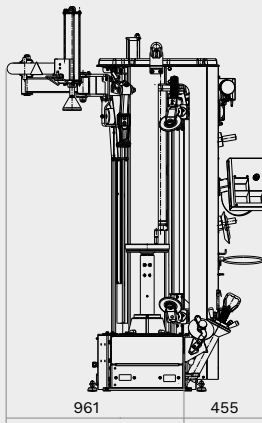
La posizione ergonomica dei comandi consente all'operatore di non distogliere lo sguardo dallo pneumatico.



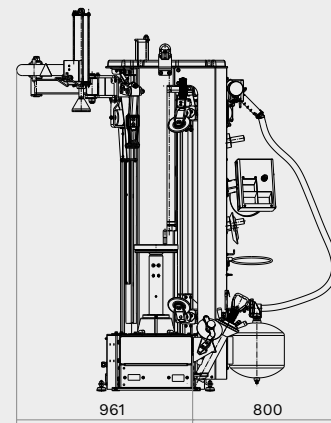
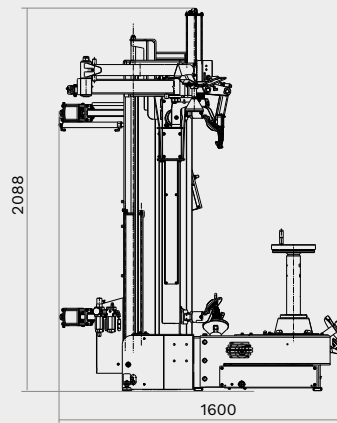
Utensile di montaggio superiore in materiale antigraffio per lavorare vicino al bordo dei cerchi senza danneggiarli (assenza di sollecitazioni).



Dati tecnici





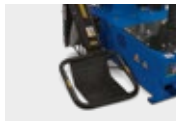



G1190.30
G1190.30PLUS



G1190.30IT

	G1190.30	G1190.30PLUS	G1190.30IT
Capacità min. di bloccaggio	10"	10"	10"
Capacità max. di bloccaggio	30"	30"	30"
Larghezza max. cerchioni	15"	15"	15"
Diametro max. ruota	1194 mm	1194 mm	1194 mm
Forza assiale max. di stallonatura	12 kN	12 kN	12 kN
Velocità di rotazione autocentrante	0 / 15 giri/min	0 / 15 giri/min	0 / 15 giri/min
Motore inverter	1.5 kW	1.5 kW	1.5 kW
Potenza motore autocentrante	0.75 kW	0.75 kW	0.75 kW
Collegamento elettrico	230 V 50 - 60 Hz	230 V 50 - 60 Hz	230 V 50 - 60 Hz
Fasi	1	1	1
Pressione d'esercizio min.	8 bar	8 bar	8 bar
Pressione d'esercizio max.	10 bar	10 bar	10 bar
Larghezza	1415 mm	1415 mm	1460 mm
Profondità	1560 mm	1560 mm	1560 mm
Altezza	2090 mm	2090 mm	2090 mm
Peso	402 kg	402 kg	411 kg
N. articolo	RAV.G1190.200853	RAV.G1190.200808	RAV.G1190.200822

Accessori

		G1190.30	G1190.30PLUS	G1190.30IT
	Premitalлоне pneumatico	S	S	S
	G1000A138 Dispositivo di bloccaggio rapido	S	S	S
	G1000A99NP Sollevatore ruote pneumatico	O	S	O
	G1000A140 Premitalлоне con trascinatore	S	S	S
	GWDK13027 (include: G800A32 Protezione in plastica per flangia cerchione; G1000A36 Corda magica; G1000A100K Fogli di protezione per tallone; G1000A111 Certificato WDK)	O	S	O
	G1000A137 Flangia universale per ruote senza foro centrale	O	O	O

S Standard **O** Opzionale



RAV Italy

Vehicle Service Group Italy S.r.l.

Via Filippo Brunelleschi 9
44020 Ostellato (FE)
Italy

☎ +39.051.6781511
☎ +39.051.846349
✉ rav@ravaglioli.com

RAV France

RAV France SARL

4, Rue De Longue Raie
ZAC de la Tremblaie
91220 Le Plessis Pâté
France

☎ +331.60.86.88.16
☎ +331.60.86.82.04
✉ rav@ravfrance.fr

RAV Germany

BlitzRotary GmbH

Hüfingener Straße 55
78199 Bräunlingen
Germany

☎ +49.771.9233.0
☎ +49.771.9233.99
✉ ravn@ravaglioli.com

RAV UK


Vehicle Service Group UK Ltd

3 Fourth Avenue,
Bluebridge Industrial Estate
Halstead, Essex, CO9 2SY
United Kingdom

☎ +44.1787.477711
☎ +44.1787.477720
✉ rav@ravaglioli.com

DRN40U(01)

I dati tecnici e le illustrazioni riportati in questo opuscolo non sono vincolanti.
I nostri prodotti sono soggetti a modifiche tecniche, quindi le condizioni di
consegna possono variare.

Member of VSG - Vehicle Service Group
a  company

