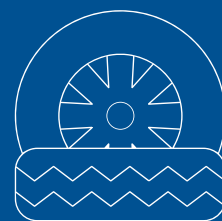
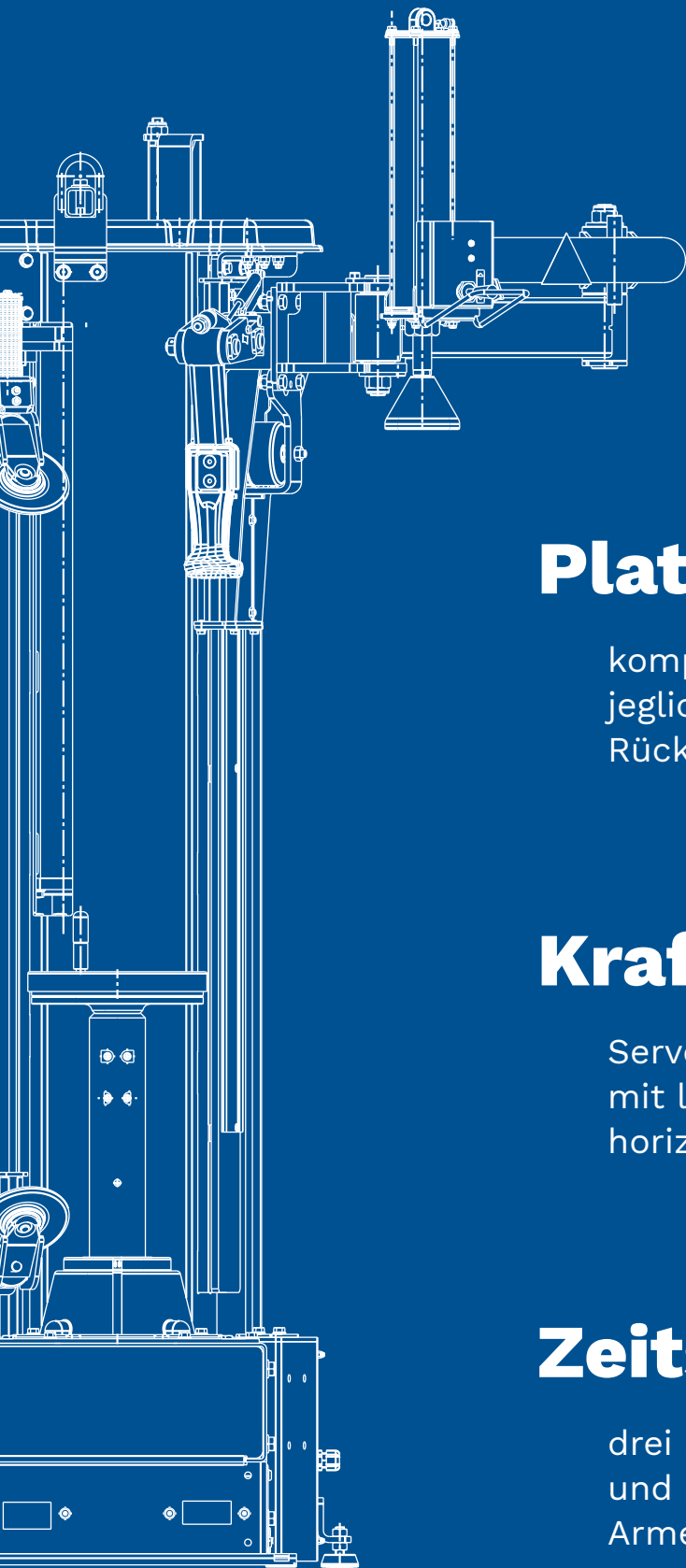


The Easiest Way to Work Tyres





Platzsparend:

kompakte Konstruktion ohne jegliche Bowdenzüge an der Rückseite der Montagesäule

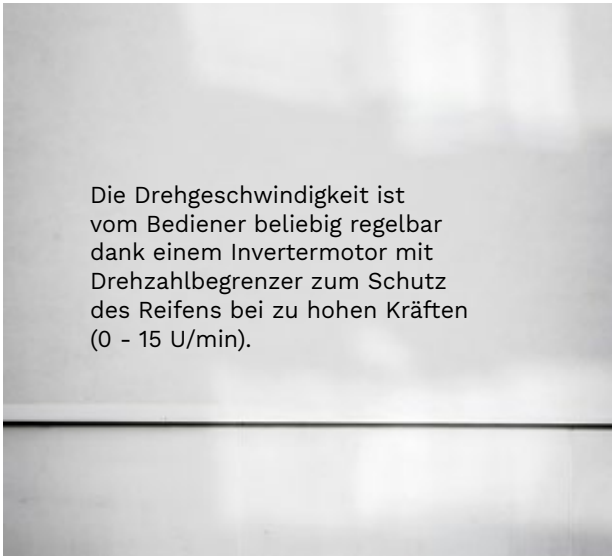
Kraftsparend:

Servogesteuerte Arme mit leichter und präziser horizontaler Verstellung

Zeitsparend:

drei Zylinder für unabhängige und schnelle Bewegungen der Arme

**Die hebellose
Reifenmontiermaschine ist mit
einem patentierten Werkzeug
ausgestattet, das eine schnelle
und mühelose Arbeit auch
mit neuen Reifentypen,
Ultraniederquerschnittsreifen
und Run-Flat-Reifen ermöglicht.
Dank ihrer kompakten
Konstruktion eignet sich die
Maschine auch für Werkstätten
mit beengten Platzverhältnissen.**



Der Lernprozess des Bedieners wird durch eine benutzerfreundliche Konsole zur Steuerung von Rollen und Werkzeugen vereinfacht.



Die Tasten auf der Rückseite ermöglichen dem Bediener, den Reifen nicht aus dem Auge zu lassen.



Oberer Montagewerkzeug aus felgenschonendem Material für beschädigungsfreies Arbeiten an der Felge in Randnähe (Null-Stress-Effekt).



Ausgerüstet mit einem Pneumatischer Wulstniederhalter.



Schnellspannmutter für die Felgen.



Schneller Pedalreifenfüller mit Manometer und Schnellfüllventil.

Servogesteuerte Horizontalarmverstellung.

Patentierte **TOP**-Reifenfüllvorrichtung für kraftvolle und sichere Reifenbefüllung. (Nur für die Version G1190.30IT)

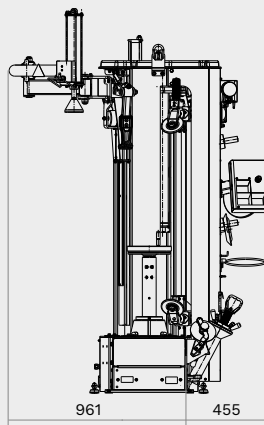


Rollenvorschubtaste für ein korrektes und sicheres Abdrücken ohne Beschädigung von Felgenhorn und Drucksensor.

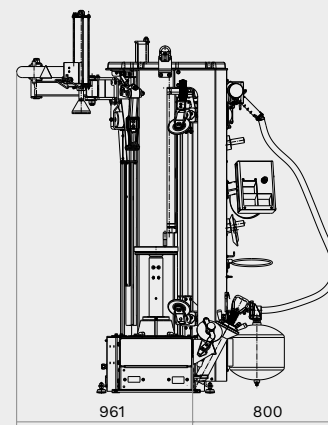
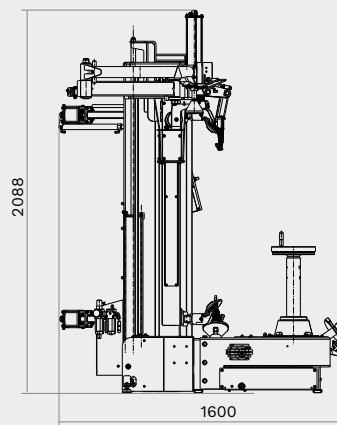


Die Positionierung der drei Arme wird mit einem schmiermittelfreien Rollenkettensystem synchronisiert.

Technische Daten





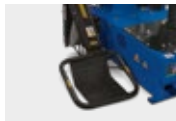



G1190.30
G1190.30PLUS



G1190.30IT

	G1190.30	G1190.30PLUS	G1190.30IT
Spannbereich min.	10"	10"	10"
Spannbereich max.	30"	30"	30"
Felgenreite max.	15"	15"	15"
Raddurchmesser max.	1194 mm	1194 mm	1194 mm
Abdrückkraft	12 kN	12 kN	12 kN
Drehgeschwindigkeit	0 / 15 U/min	0 / 15 U/min	0 / 15 U/min
Leistung Invertermotor	1.5 kW	1.5 kW	1.5 kW
Leistung Spannfütermotor	0.75 kW	0.75 kW	0.75 kW
Elektrischer Anschluss	230 V 50 - 60 Hz	230 V 50 - 60 Hz	230 V 50 - 60 Hz
Phasen	1	1	1
Druckluftversorgung min.	8 bar	8 bar	8 bar
Druckluftversorgung max.	10 bar	10 bar	10 bar
Breite	1415 mm	1415 mm	1460 mm
Tiefe	1560 mm	1560 mm	1560 mm
Höhe	2090 mm	2090 mm	2090 mm
Gewicht	402 kg	402 kg	411 kg
Artikel Nr	RAV.G1190.200853	RAV.G1190.200808	RAV.G1190.200822

Zubehör

		G1190.30	G1190.30PLUS	G1190.30IT
	Pneumatischer Wulstniederhalter	S	S	S
	G1000A138 Schnellspannmutter	S	S	S
	G1000A99NP Pneumatischer Radheber	O	S	O
	G1000A140 Wulstniederhalter mit Zugstange	S	S	S
	GWDK13027 (beinhaltet: G800A32 Felgenhorn-Kunststoffschutz, G1000A36 Wulstboy, G1000A100K Schutzfolien, G1000A111 WDK-Zertifikat)	O	S	O
	G1000A137 Universalflansch für Räder ohne Mittelloch	O	O	O

S Standard **O** Optional



RAV Italy

Vehicle Service Group Italy S.r.l.

Via Filippo Brunelleschi 9
44020 Ostellato (FE)
Italy

☎ +39.051.6781511
☎ +39.051.846349
✉ rav@ravaglioli.com

RAV France

RAV France SARL

4, Rue De Longue Raie
ZAC de la Tremblaie
91220 Le Plessis Pâté
France

☎ +331.60.86.88.16
☎ +331.60.86.82.04
✉ rav@ravfrance.fr

RAV Germany

BlitzRotary GmbH

Hüfingener Straße 55
78199 Bräunlingen
Germany

☎ +49.771.9233.0
☎ +49.771.9233.99
✉ ravn@ravaglioli.com

RAV UK


Vehicle Service Group UK Ltd

3 Fourth Avenue,
Bluebridge Industrial Estate
Halstead, Essex, CO9 2SY
United Kingdom

☎ +44.1787.477711
☎ +44.1787.477720
✉ rav@ravaglioli.com

DRN40U(01)

Die in diesem Prospekt angegebenen technischen Daten und Abbildungen sind nicht verbindlich. Unsere Produkte unterliegen technischen Änderungen, so dass der Lieferzustand abweichen kann.

Member of VSG - Vehicle Service Group
a  company

