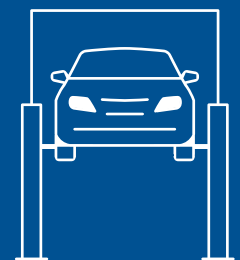


2-Х СТОЕЧНЫЕ ПОДЪЕМНИКИ  
Электромеханические

From History  
to the Future



 **Ravaglioli**

**LEGEND SERIES  
KPS32-KPC32**



## **Современный дизайн:**

минималистичный линейный контур стоек с внутренней тележкой

## **Инновационная конструкция:**

долговечные высококачественные компоненты, испытанные в течение 20000 циклов

## **Оптимизация пространств:**

максимальная эргономичность благодаря электронной защите ног

**Legend Series**, созданная на основе популярных 2-х стоечных подъемников, консолидирует в себе **инженерные знания Ravaglioli и инновационный дизайн. Ориентируясь на будущее**, при этом бережно сохраняя связь с прошлым, компания Ravaglioli поставила перед собой важную цель: обеспечить соответствие рабочих параметров и дизайна.

## 2-Х СТОЕЧНЫЕ ПОДЪЕМНИКИ

Электромеханические



Электронная синхронизация.

Короткие трехсекционные и длинные 2-х секционные лапы с быстромонтируемой телескопической резиновой проставкой.



Модель KPS32

Покрытие из резины большой площади.

Перемещение внутренних кареток по **смазываемым направляющим скольжения**, защищенным от воздействия внешней среды, что обеспечивает более длительный срок службы элементов скольжения.

Новая геометрия колонны позволяет **быстро заменить гайку**.



Модель KPS32

Геометрия лап предназначена для подъема широкого диапазона автомобилей начиная с городских автомобилей и заканчивая седанами с длинной колесной базой.



Оснащение **акустической системой защиты ног**. Отсутствие механической защиты ног.

## Высокое качество компонентов.



Алюминиевый шкив с функцией охлаждения.



Долговечные подшипники.



Увеличенная на 50% длина бронзовой грузовой гайки.



Двигатели с охлаждаемыми корпусами повышенной прочности.



Надежная автоматическая блокировка лап.



### KPS32

Несущее основание: установка возможна также на не совсем планарный пол или пол с недостаточной грузоподъемностью или толщиной бетона.

(\*Требования монтажа приводятся в руководстве).

Низкая несущая платформа: Н 50 мм.

### KPC32

Компактное основание, позволяющее уменьшить габарит рабочей зоны.

Комплект из двух плит позволяет устанавливать подъемники также на бетон качеством ниже требуемого.

Грузоподъемность



# 3.2

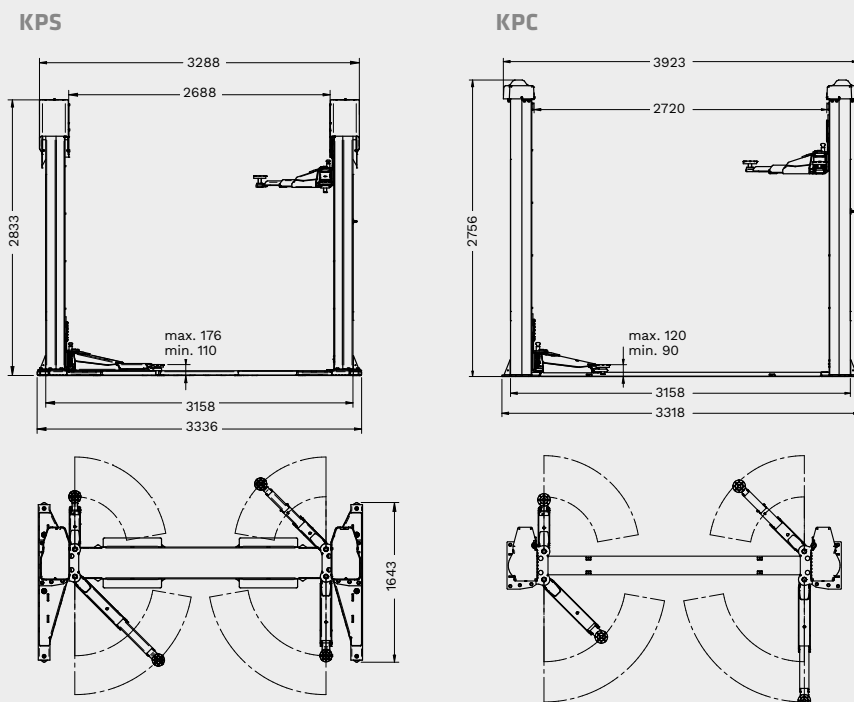
### Минимальное текущее техобслуживание.

Конструкция рабочих деталей позволяет упростить замену и техобслуживание, снизить стоимость владения и риска ошибки на критических для безопасности компонентах.

### Гарантированная безопасность и качество в течение длительного времени.

Подъемник выполнен из лучших компонентов, гарантирующих долговечность и максимальную безопасность для оператора.

# Технические характеристики



	KPS32	KPC32
Грузоподъемность	3200 kg	3200 kg
Высота подъема, макс.	1883 mm	1883 mm
Время подъема	42 s	42 s
Высота накладки, мин.	110 mm	90 mm
Высота накладки, макс.	176 mm	120 mm
Высота стойки	2833 mm	2756 mm
Ширина сквозного проезда	2468 mm	2468 mm
Высота потолка, мин.	4050 mm	4050 mm
Расположение лап	асимметричное	асимметричное
Длина поддерживающего кронштейна спереди, мин.	541 mm	511 mm
Длина поддерживающего кронштейна спереди, макс.	950 mm	914 mm
Длина поддерживающего кронштейна сзади, мин.	815 mm	805 mm
Длина поддерживающего кронштейна сзади, макс.	1215 mm	1203 mm
Ширина	3336 mm	3318 mm
Высота	2833 mm	2756 mm

	Номер товара	Основание	Управление	Teq-Link	Электрическое питание
KPS32	RAV.KPS32.198686	несущее	кнопки	✓	400 V   50 Hz
KPC32	RAV.KPC32.198709	компактное	роторный инвертор		400 V   50 Hz

# Аксессуары


**VSG.2CALL.901071**

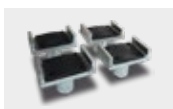
Комплект из 8 распорок для проставок  
4 распорки Н 89 мм + 4 распорки Н 127 мм, 2 опорных кронштейна распорок


**VSG.2CALL.901248**

Комплект из 4 распорок для проставок  
4 распорки Н 200 мм, 2 опорных кронштейна распорок


**VSG.2CALL.901163**

Комплект переходников для проставок для захвата рамы  
1 комплект из 4 шт


**VSG.2CALL.901330**

Комплект U-образных проставок  
1 комплект из 4 проставок


**VSG.2CALL.901538**

Комплект проставок для автомобилей TESLA  
1 комплект из 4 проставок


**VSG.2CALL.901859**

Комплект для Mercedes G класса  
1 комплект из 4 проставок


**VSG.2CALL.902023**

Комплект проставок для Fiat 500E, 500 ABARTH  
1 комплект из 4 проставок


**VSG.2CALL.902146**

Комплект проставок для платформы MEB  
1 комплект из 4 проставок


**VSG.2CELM.901927**

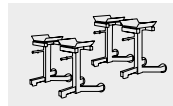
Рым-болт для перемещения стоек (3.2 т - 3.5 т - 4.2 т)  
Облегчает установку подъемника, может использоваться для установки других устройств


**VSG.2CELM.902498**

Прокладка кабелей в полу  
Позволяет прокладывать соединительные кабели под землей, исключая прокладку кабелей над подъемником и любые ограничения по высоте, что идеально подходит для мастерских с низкими потолками (только для модели КРС32)


**VSG.2CALL.902818**

Комплект подставок для подъема транспортных средств  
1 комплект с 4 пандусами, высота пандуса 60 мм


**VSG.2CALL.902085**

Комплект подставок для выравнивания  
1 комплект с 4 подставками


**VSG.2CALL.902641**

Лотки для хранения инструментов  
Магнитные  
1 комплект с 2 поддонами


**VSG.2CALL.902511**

Держатель для пневматической отвертки  
Эргономичный держатель для инструментов



#### **RAV Italy**

Vehicle Service Group Italy S.r.l.

Via Filippo Brunelleschi 9  
44020 Ostellato (FE)  
Italy

☎ +39.051.6781511  
☎ +39.051.846349  
✉ rav@ravaglioli.com

#### **RAV France**

RAV France SARL

4, Rue De Longue Raie  
ZAC de la Tremblaie  
91220 Le Plessis Pâté  
France

☎ +331.60.86.88.16  
☎ +331.60.86.82.04  
✉ rav@ravfrance.fr

#### **RAV Germany**

BlitzRotary GmbH

Hüfingener Straße 55  
78199 Bräunlingen  
Germany

☎ +49.771.9233.0  
☎ +49.771.9233.99  
✉ ravid@ravaglioli.com

#### **RAV UK**

Vehicle Service Group UK Ltd

3 Fourth Avenue,  
Bluebridge Industrial Estate  
Halstead, Essex, CO9 2SY  
United Kingdom

☎ +44.1787.477711  
☎ +44.1787.477720  
✉ rav@ravaglioli.com

DRD43U(01)

Технические данные и иллюстрации в данном буклете не являются обязательными. В наши продукты могут быть внесены технические изменения, поэтому состояние при поставке может отличаться.

Member of VSG - Vehicle Service Group  
a **DOVER** company

