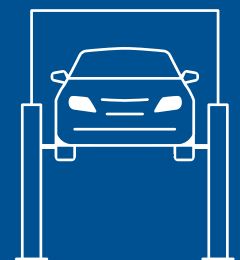


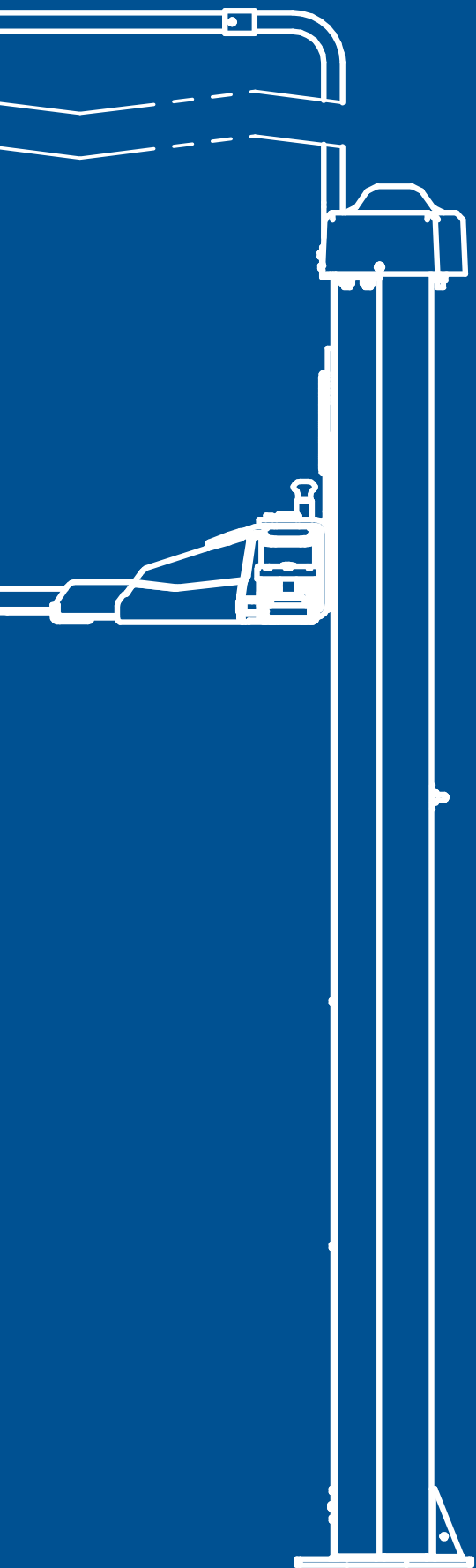
2-Х СТОЕЧНЫЕ ПОДЪЕМНИКИ
Электромеханические

From History to the Future



 **Ravaglioli**

LEGEND SERIES
KPE32



Современный дизайн:

минималистичный линейный контур стоек с внутренней тележкой

Инновационная конструкция:

долговечные высококачественные компоненты, испытанные в течение 20000 циклов

Оптимизация пространств:

максимальная эргономичность благодаря электронной защите ног

Legend Series, созданная на основе популярных 2-х стоечных подъемников, консолидирует в себе **инженерные знания Ravaglioli** и **инновационный дизайн**. Ориентируясь на **будущее**, при этом бережно сохраняя связь с прошлым, компания Ravaglioli поставила перед собой важную цель: обеспечить соответствие рабочих параметров и дизайна.

2-Х СТОЕЧНЫЕ ПОДЪЕМНИКИ

Электромеханические



Высокое качество компонентов.



Алюминиевый шкив с функцией охлаждения.



Долговечные подшипники.



Увеличенная на 50% длина бронзовой грузовой гайки.



Двигатели с охлаждаемыми корпусами повышенной прочности.



Надежная автоматическая блокировка лап.

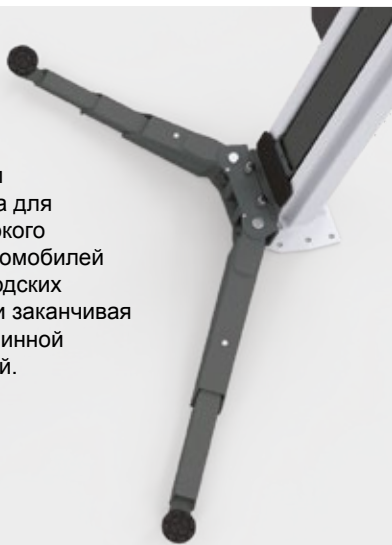


КРЕ32

Геометрия лап предназначена для подъема широкого диапазона автомобилей начиная с городских автомобилей и заканчивая седанами с длинной колесной базой.



3.2



Быстрота и простота работы.

Рабочий пролет свободен от препятствий и все операции могут выполняться удобно и безопасно.

На заказ поставляется пара опорных плит для полов, не соответствующих требованиям монтажа.

Минимальное текущее техобслуживание.

Конструкция рабочих деталей позволяет упростить замену и техобслуживание, снизить стоимость владения и риска ошибки на критических для безопасности компонентах.

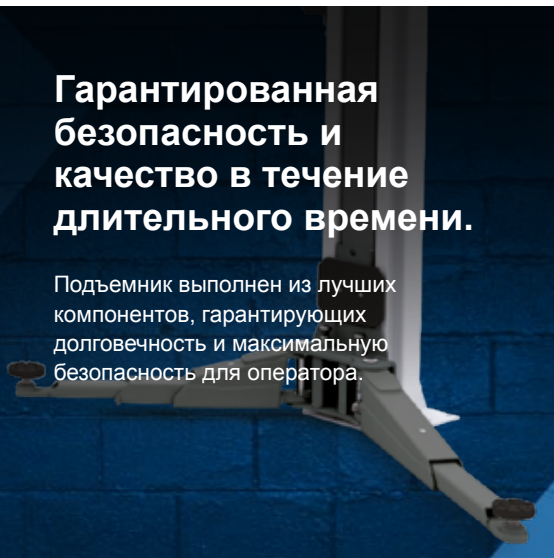


Ravaglioli



Гарантированная безопасность и качество в течение длительного времени.

Подъемник выполнен из лучших компонентов, гарантирующих долговечность и максимальную безопасность для оператора.

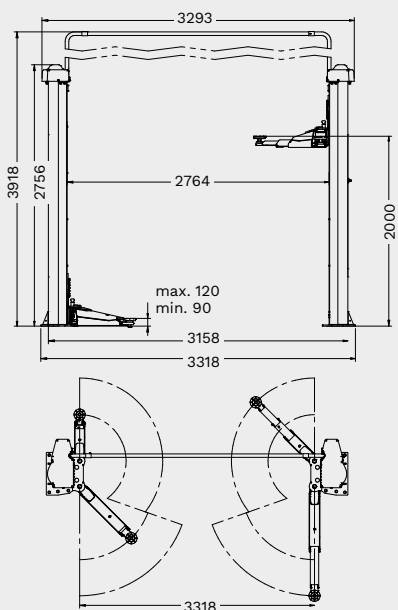


Быстрая установка.

До 20% снижения времени на монтаж. Благодаря электронной синхронизации исключается необходимость монтажа и регулировки кабеля выравнивания. Возможность установки в версии без базы с соединительными кабелями для скрытого монтажа.



Технические характеристики



	KPE32
Грузоподъемность	3200 кг
Высота подъема, макс.	2000 мм
Время подъема	42 s
Высота накладки, мин.	90 мм
Высота накладки, макс.	120 мм
Высота стойки	2756 мм
Ширина сквозного проезда	2468 мм
Высота потолка, мин.	4050 мм
Расположение лап	асимметричное
Длина поддерживающего кронштейна спереди, мин.	511 мм
Длина поддерживающего кронштейна спереди, макс.	914 мм
Длина поддерживающего кронштейна сзади, мин.	805 мм
Длина поддерживающего кронштейна сзади, макс.	1203 мм
Ширина	3318 мм
Высота	3918 мм

	Номер товара	Управление	Мощность привода	Электрическое питание
KPE32	RAV.KPE32.198662	роторный инвертор	2x2.6 кВт	400 В 50 Гц
KPE32 (400/3/60Hz)	RAV.KPE32.198747	роторный инвертор	2x3.5 кВт	400 В 60 Гц

Аксессуары


VSG.2CALL.901071

Комплект из 8 распорок для проставок
4 распорки Н 89 мм + 4 распорки Н 127 мм, 2 опорных кронштейна распорок


VSG.2CALL.901248

Комплект из 4 распорок для проставок
4 распорки Н 200 мм, 2 опорных кронштейна распорок


VSG.2CALL.901163

Комплект переходников для проставок для захвата рамы
1 комплект из 4 шт


VSG.2CALL.901330

Комплект U-образных проставок
1 комплект из 4 проставок


VSG.2CALL.901538

Комплект проставок для автомобилей TESLA
1 комплект из 4 проставок


VSG.2CALL.901859

Комплект для Mercedes G класса
1 комплект из 4 проставок


VSG.2CALL.902023

Комплект проставок для Fiat 500E, 500 ABARTH
1 комплект из 4 проставок


VSG.2CALL.902146

Комплект проставок для платформы MEB
1 комплект из 4 проставок


VSG.2CALL.901712

Комплект для Sprinter/Crafter
1 комплект из 6 колодок, для Mercedes Sprinter и Volkswagen Crafter старой и новой серий


VSG.2CALL.901606

Комплект для Ducato/Boxer/Jumper
1 комплект из 4 проставок, 2 передних и 2 задних


VSG.2CALL.901361

Комплект стабилизационных плит (3.2 t)
1 комплект с 2 пластинами, позволяет устанавливать подъемник на более низком уровне бетона, чем требуется


VSG.2CELM.902344

Рым-болт для перемещения стоек
До + 1.5 м


VSG.2CELM.901927

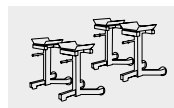
Рым-болт для перемещения стоек (3.2 т - 3.5 т - 4.2 т)
Облегчает установку подъемника, может использоваться для установки других устройств


VSG.2CELM.902498

Прокладка кабелей в полу
Позволяет прокладывать соединительные кабели под землей, исключая прокладку кабелей над подъемником и любые ограничения по высоте, что идеально подходит для мастерских с низкими потолками


VSG.2CALL.902818

Комплект подставок для подъема транспортных средств
1 комплект с 4 пандусами, высота пандуса 60 мм


VSG.2CALL.902085

Комплект подставок для выравнивания
1 комплект с 4 подставками


VSG.2CALL.902641

Лотки для хранения инструментов
Магнитные
1 комплект с 2 поддонами



RAV Italy

Vehicle Service Group Italy S.r.l.

Via Filippo Brunelleschi 9
44020 Ostellato (FE)
Italy

☎ +39.051.6781511
☎ +39.051.846349
✉ rav@ravaglioli.com

RAV France

RAV France SARL

4, Rue De Longue Raie
ZAC de la Tremblaie
91220 Le Plessis Pâté
France

☎ +331.60.86.88.16
☎ +331.60.86.82.04
✉ rav@ravfrance.fr

RAV Germany

BlitzRotary GmbH

Hüfingener Straße 55
78199 Bräunlingen
Germany

☎ +49.771.9233.0
☎ +49.771.9233.99
✉ ravid@ravaglioli.com

RAV UK

Vehicle Service Group UK Ltd

3 Fourth Avenue,
Bluebridge Industrial Estate
Halstead, Essex, CO9 2SY
United Kingdom

☎ +44.1787.477711
☎ +44.1787.477720
✉ rav@ravaglioli.com

DRD43U(01)

Технические данные и иллюстрации в данном буклете не являются обязательными. В наши продукты могут быть внесены технические изменения, поэтому состояние при поставке может отличаться.

Member of VSG - Vehicle Service Group
a **DOVER** company

