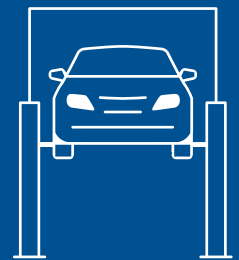


PONTS ÉLÉVATEURS À 2 COLONNES
Électromécaniques

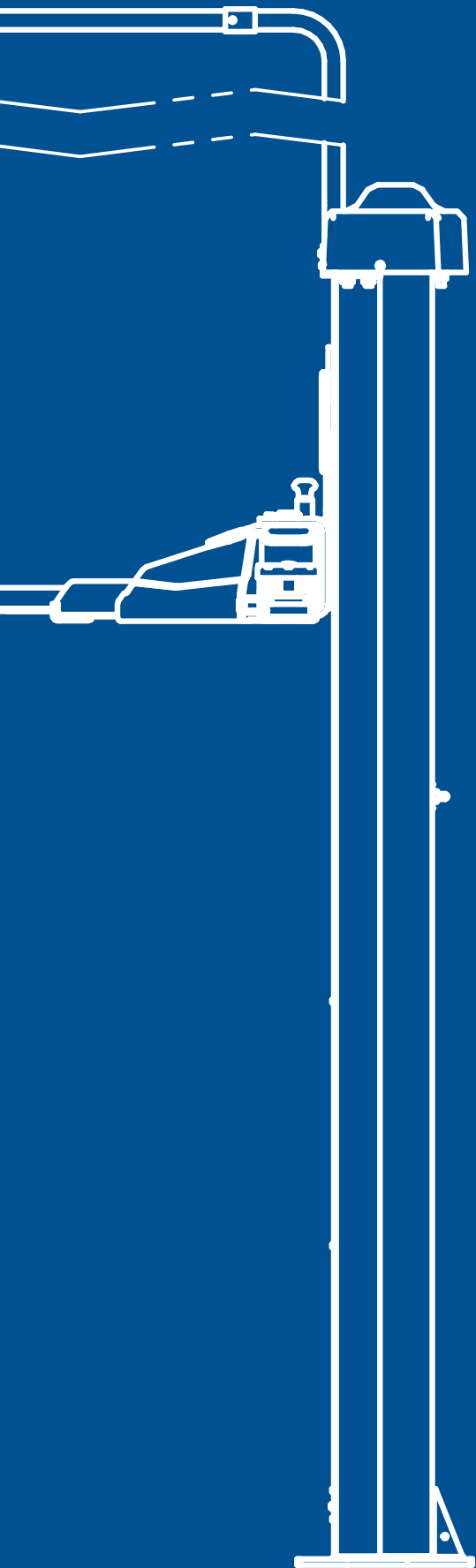
From History to the Future


Ravaglioli



LEGEND SERIES
KPE32

 **Ravaglioli**



Design moderne :

profil des colonnes épuré et linéaire avec chariot interne

ADN innovant :

des composants durables de haute qualité, testés pour 20000 cycles

Optimisation des espaces :

ergonomie maximale grâce aux garde-pieds électroniques

Issue des ponts
élévateurs à 2 colonnes
les plus vendus, la
Legend Series consolide
les **connaissances en**
ingénierie de Ravaglioli
et les transforme en un
ensemble innovant.
Tournée vers l'avenir tout
en honorant le passé,
Ravaglioli s'est fixé un
objectif important : unir
performances et design.



Qualité supérieure des composants.



Poulie en aluminium avec fonction de refroidissement.



Roulements à longue durée de vie.



Écrou porteur en bronze 50 % plus long.



Moteurs avec carter de refroidissement renforcé.



Robuste verrouillage automatique des bras.

KPE32

La géométrie des bras a été conçue pour le levage des voitures urbaines jusqu'aux berlines à empattement long.



3.2



Utilisation rapide et simple.

L'aire de travail est privée d'obstacles et toutes les opérations peuvent être effectuées en toute sécurité et confortablement.

Disponible sur demande, une paire de contre-plaques pour les sols non conformes aux exigences d'installation.

Entretien courant minimum.

Les pièces de fonctionnement sont conçues pour être facilement remplacées ou entretenues, ce qui réduit le coût de maintenance et le risque d'erreur sur les composants critiques de sécurité.



Ravaglioli

Sécurité et qualité garanties dans le temps.

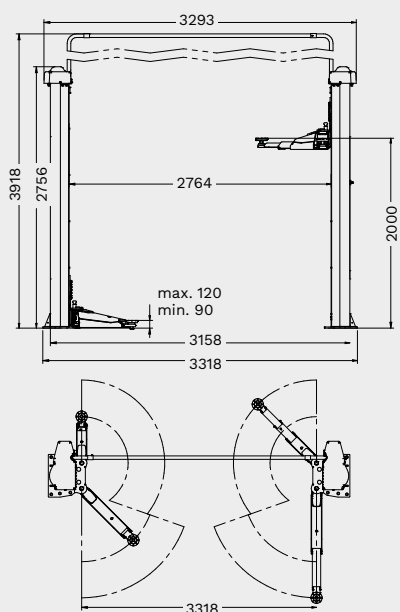
Le pont élévateur est équipé de composants de qualité supérieure qui garantissent durabilité et sécurité maximale pour l'opérateur.

Installation rapide.

Amélioration jusqu'à 20 % du temps d'installation. La synchronisation électronique permet d'éviter l'installation et le réglage du câble d'égalisation. Possibilité d'installation sans portique puisque les câbles peuvent être placés dans le sol.



Données techniques



| | KPE32 |
|---------------------------------------|--------------|
| Portée | 3200 kg |
| Hauteur d'élévation max. | 2000 mm |
| Temps d'élévation | 42 s |
| Hauteur tampon min. | 90 mm |
| Hauteur tampon max. | 120 mm |
| Hauteur colonnes | 2756 mm |
| Largeur passage | 2468 mm |
| Hauteur plafond min. | 4050 mm |
| Modèle de bras | asymétrique |
| Longueur des bras avant min. | 511 mm |
| Longueur des bras avant max. | 914 mm |
| Longueur des bras arrière min. | 805 mm |
| Longueur des bras arrière max. | 1203 mm |
| Largeur | 3318 mm |
| Hauteur | 3918 mm |

| | N° article | Contrôle | Puissance d'entraînement | Alimentation électrique |
|---------------------------|-------------------------|-------------------|---------------------------------|--------------------------------|
| KPE32 | RAV.KPE32.198662 | inverseur rotatif | 2x2.6 kW | 400 V 50 Hz |
| KPE32 (400/3/60Hz) | RAV.KPE32.198747 | inverseur rotatif | 2x3.5 kW | 400 V 60 Hz |

Accessoires



VSG.2CALL.901071

Kit de 8 rehausses pour tampons
4 rehausses x H 89 mm + 4 rehausses
x H 127 mm, 2 brides de support
rehausses



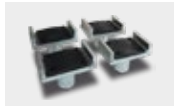
VSG.2CALL.901248

Kit de 4 rehausses pour tampons
4 rehausses x H 200 mm, 2 brides de
support rehausses



VSG.2CALL.901163

Kit adaptateurs pour tampons pour
prise châssis
1 jeu de 4 unités



VSG.2CALL.901330

Kit tampons en U
1 jeu de 4 tampons



VSG.2CALL.901538

Kit tampons pour véhicules TESLA
1 jeu de 4 tampons



VSG.2CALL.901859

Kit de support pour Mercedes Classe G
1 jeu de 4 tampons



VSG.2CALL.902023

Kit tampons pour Fiat 500E, 500
ABARTH
1 jeu de 4 tampons



VSG.2CALL.902146

Kit tampons pour plate-forme MEB
1 jeu de 4 tampons



VSG.2CALL.901712

Kit de support pour Sprinter/Crafter
1 jeu de 6 tampons, pour Mercedes
Sprinter et Volkswagen Crafter
ancienne et nouvelle série



VSG.2CALL.901606

Kit de support pour Ducato/Boxer/
Jumper
1 jeu de 4 tampons, 2 à l'avant et 2 à
l'arrière



VSG.2CALL.901361

Kit plaques de répartition (3.2 t)
1 jeu de 2 plaques, permet d'installer
le pont élévateur même sur de dalle
de faible épaisseur



VSG.2CELM.902344

Kit d'augmentation de la hauteur pour
passage aérien des câbles
Jusqu'à + 1.5 m



VSG.2CELM.901927

Anneau pour le déplacement des
colonnes (3.2 t - 3.5 t - 4.2 t)
Facilite l'installation du pont
élévateur. Réutilisable pour d'autres
installations



VSG.2CELM.902498

Passage des câbles au sol
Permet d'enterrer les câbles de
connexion, éliminant ainsi le passage
des câbles en hauteur et toute
contrainte de hauteur, idéal pour les
ateliers avec des plafonds bas



VSG.2CALL.902818

Kit de supports pour rehausser les
véhicules
1 jeu de 4 rampes, hauteur de rampe
60 mm



VSG.2CALL.902085

Kit de supports pour le contrôle de
géométrie
1 jeu de 4 supports



VSG.2CALL.902641

Bac magnétique
1 jeu de 2 plateaux



RAV Italy

Vehicle Service Group Italy S.r.l.

Via Filippo Brunelleschi 9
44020 Ostellato (FE)
Italy

☎ +39.051.6781511
☎ +39.051.846349
✉ rav@ravaglioli.com

RAV France

RAV France SARL

4, Rue De Longue Raie
ZAC de la Tremblaie
91220 Le Plessis Pâté
France

☎ +331.60.86.88.16
☎ +331.60.86.82.04
✉ rav@ravfrance.fr

RAV Germany

BlitzRotary GmbH

Hüfingener Straße 55
78199 Bräunlingen
Germany

☎ +49.771.9233.0
☎ +49.771.9233.99
✉ ravid@ravaglioli.com

RAV UK

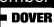
Vehicle Service Group UK Ltd

3 Fourth Avenue,
Bluebridge Industrial Estate
Halstead, Essex, CO9 2SY
United Kingdom

☎ +44.1787.477711
☎ +44.1787.477720
✉ rav@ravaglioli.com

DR042U(01)

Les caractéristiques techniques et illustrations présentées dans cette brochure ne sont pas contraignantes. Nos produits sont sujets à des modifications techniques, et l'état à la livraison peut donc différer.

Member of VSG - Vehicle Service Group
a  company

