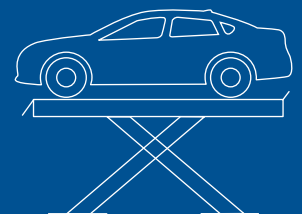


# One Lift for Double Solutions



## **Gran versatilidad:**

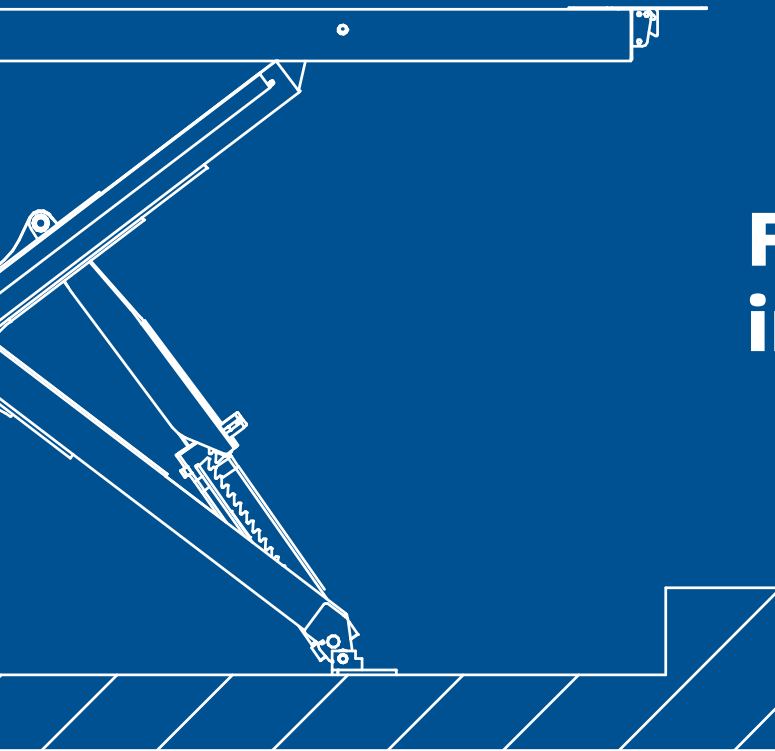
el mismo elevador puede montarse empotrado o sobre el suelo

## **Facilidad de instalación:**

fácil construcción del foso

## **Amplia usabilidad:**

adecuado para diferentes trabajos en varios tipos de vehículos



Nueva geometría del elevador que simplifica el proceso de realización del foso.

**Elevadores con plataformas de grandes dimensiones**, y una estructura diseñada para una máxima estabilidad, incluso cuando se trabaja en vehículos de gran tamaño.

## Juego de rampas.

Todos los elevadores se suministran en versión empotrada.  
El juego de rampas permite transformar todos los modelos en versión sobre suelo.

**NEW**



### RAMPAS SOBRE SUELO - 1350 mm

S600NA11



S600NA12



### RAMPAS SOBRE SUELO - 1800 mm

S600NA14



S600NA13



### RAMPAS SUSPENDIDAS - 1560 mm

S600NA19



S600NA18



### RAMPAS SUSPENDIDAS - 2000 mm

S600NA21

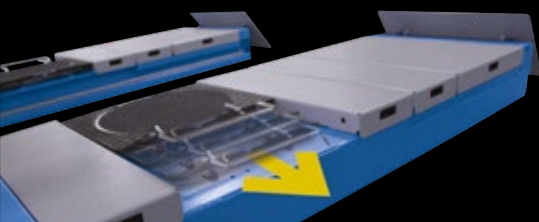


S600NA20



## Empotrado abierto para los platos giratorios.

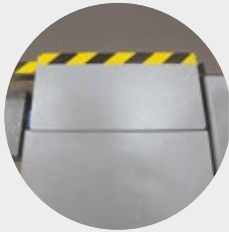
Plataformas sin borde que permiten la colocación de los platos giratorios en toda la superficie de la propia plataforma. Ideal para trabajar en vehículos con vía estrecha.



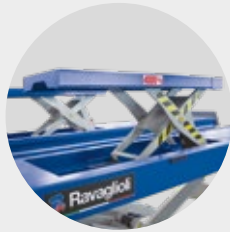
## Óptimo deslizamiento del gato.

Guía galvanizada preinstalada en el lado interno de la plataforma, que permite un deslizamiento óptimo del gato por lo que se refiere a fluidez y velocidad.





**Topes de rueda anchos** para mayor seguridad al trabajar alrededor del elevador.



Doble elevación con registros para garantizar una superficie de trabajo completamente plana.

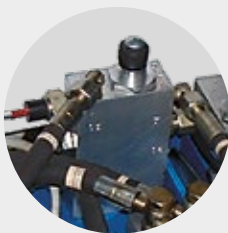
**Plataformas agujereadas predispuestas para el montaje de los soportes** de los cabezales de medición de los alineadores 3D Ravaglioli. (Sólo para modelos .2 y .5).



Mayor altura de elevación.



PATENTED



La sincronización hidráulica de los movimientos de las plataformas es independiente de la distribución de la carga, y está garantizada por una válvula de **sincronización hidráulica patentada**.



**Pernos de articulación con casquillos auto lubricados** que no requieren mantenimiento alguno.

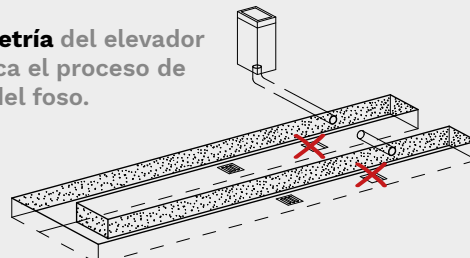


Bases de las plataformas con **dispositivos de nivelación** para facilitar las operaciones de instalación y planaridad.



Dispositivo de apoyo mecánico de funcionamiento automático y desbloqueo neumático, como garantía de la **máxima seguridad** en la fase de estacionamiento.

**Nueva geometría** del elevador que simplifica el proceso de realización del foso.



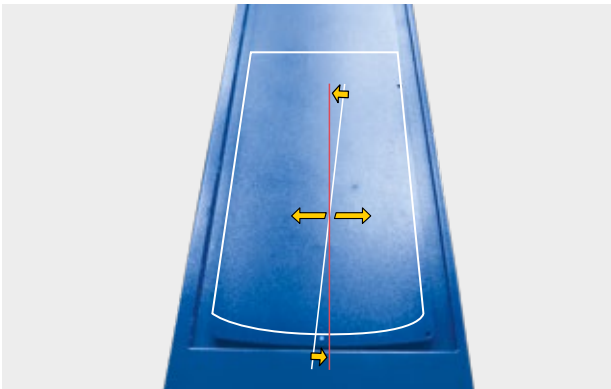
## Elevadores con plataformas lisas.

Elevadores con plataformas de grandes dimensiones, de hasta 5.5 m. de longitud, y una estructura diseñada para una máxima estabilidad, incluso cuando se trabaja en vehículos de gran tamaño.



## Elevadores para alineado de dirección.

Plataformas para alineación total con agujeros delanteros para platos rotatorios, detector de holguras, platos deslizantes traseros.



Platos oscilantes con bloqueo neumático en posición centrada y movimientos de oscilación angular y trasversal en ambas direcciones.



## 3. Elevadores para alineación con detector de holguras.

Plataformas para alineación total, con asientos para platos giratorios, platos oscilantes traseros y detector de holguras.

Placas con superficie áspera y trabajada para evitar el deslizamiento de placa-rueda.

**RAV 640N.3 - RAV 640N.4**  
Detector de holguras de 4 movimientos.

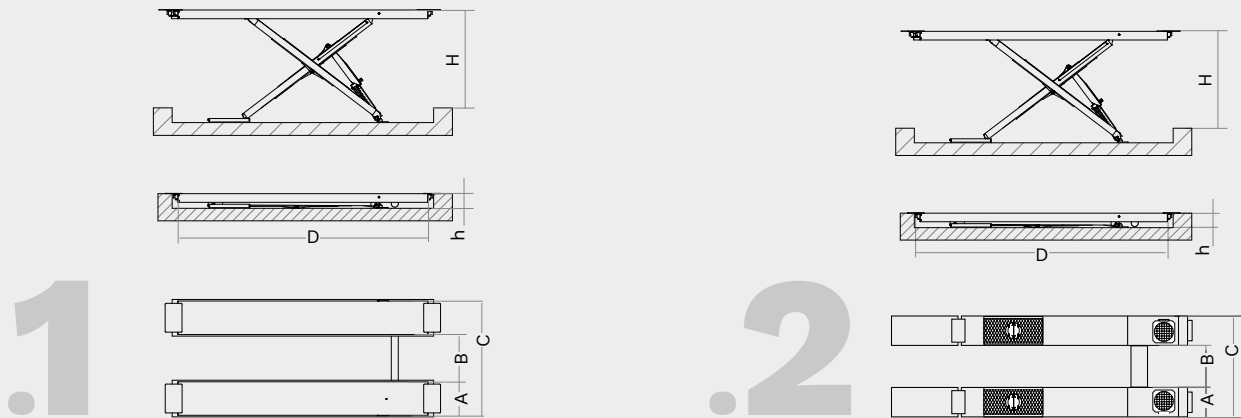
**RAV650N.5 - RAV650N.6**  
Detector de holguras de 8+4 movimientos (Detector de holguras de 8 movimientos, conforme a la nueva normativa 2014 / 45EU).

**Linterna detectora de holgura**

Tecnología LED    Peso reducido    Mando ergonómico

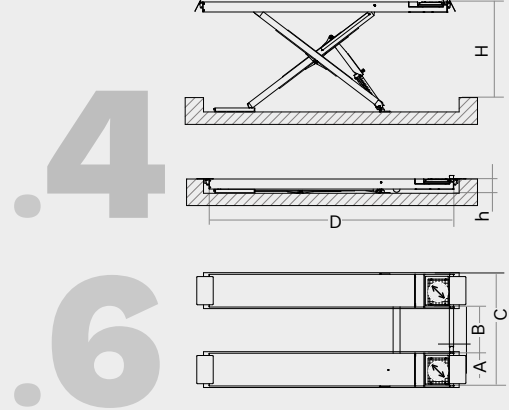
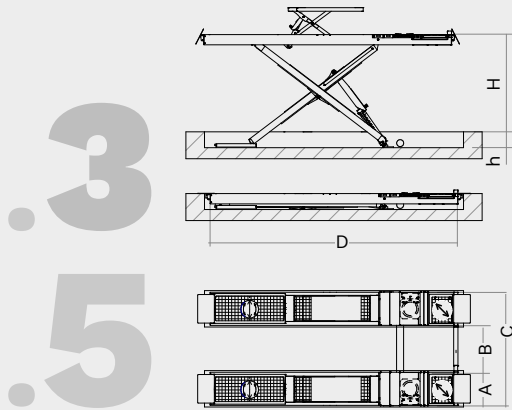
## 4. Elevadores con detector de holguras.

# Datos técnicos



	N. artículo	Capacidad	Motor	A	B	C	D	h	H	TEq-Link
<b>.1</b>		kg	kW	mm	mm	mm	mm	mm	mm	
RAV640N.1I	RAV.640N1.193278	4200	2.6	615	870	2100	4600	270	1800	
RAV640N.1ISI	RAV.640N1.193391	4200	3.5	615	870	2100	4600	295	1805	
RAV650N.1.55I	RAV650N1.193728	5000	2.6	650	900	2200	5500	270	1805	
RAV650N.1.55ISI	RAV650N1.193742	5000	3.5	650	900	2200	5500	295	1805	
RAV660N.1.55I	RAV.660N1.193186	6000	2.6	650	900	2200	5500	270	1805	
<b>.2</b>		kg	kW	mm	mm	mm	mm	mm	mm	
RAV640N.2I	RAV.640N2.193117	4200	2.6	615	870	2100	4600	270	1800	
RAV640N.2ISI	RAV.640N2.193469	4200	3.5	615	870	2100	4600	295	1805	
RAV640N.2ISI (400-230/3/60Hz)	RAV.640N2.193001	4200	3.5	615	870	2100	4600	295	1805	
RAV640N.2ISIQ	RAV.640N2.193582	4200	3.5	615	870	2100	4600	295	1805	✓
RAV640N.2.42ISI	RAV.640N2.193216	4200	3.5	615	870	2100	4200	295	1805	
RAV650N.2.55I	RAV.650N2.193797	5000	2.6	650	900	2200	5500	270	1805	
RAV650N.2.55ISI	RAV.650N2.193858	5000	3.5	650	900	2200	5500	295	1805	
RAV650N.2.55ISI (400-230/3/60Hz)	RAV.650N2.193520	5000	3.5	650	900	2200	5500	295	1805	
RAV650N.2.55ISIQ	RAV.650N2.193667	5000	3.5	650	900	2200	5500	295	1805	✓
RAV660N.2.55I	RAV.660N2.193322	6000	2.6	650	900	2200	5500	270	1805	
RAV660N.2.55ISI	RAV.660N2.193360	6000	3.5	650	900	2200	5500	295	1805	

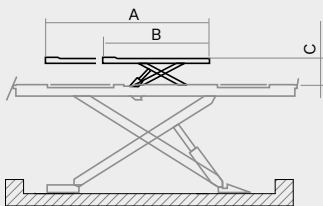




	N. artículo	Capacidad	Motor	A	B	C	D	h	H	MIT APPROVED
<b>.3 .5</b>		kg	kW	mm	mm	mm	mm	mm	mm	
RAV640N.3.46ISI	RAV.640N3.192981	4200	2.6	615	870	2100	4600	295	1805	✓
RAV640N.5.55ISI	RAV.640N5.193049	4200	2.6	650	900	2200	5500	295	1805	✓
RAV650N.5.55ISI	RAV.650N5.193902	5000	2.6	650	900	2200	5500	295	1805	
RAV650N.5.55ISI	RAV.650N5.193018	5000	2.6	650	900	2200	5500	295	1805	✓
<b>.4 .6</b>		kg	kW	mm	mm	mm	mm	mm	mm	
RAV640N.4.46I	RAV.640N4.193063	4200	2.6	615	870	2100	4600	270	1800	✓
RAV640N.4.46ISI	RAV.640N4.192998	4200	2.6	615	870	2100	4600	295	1805	✓
RAV640N.6.55I	RAV.640N6.193032	4200	2.6	650	900	2200	5500	270	1805	✓
RAV640N.6.55ISI	RAV.640N6.193056	4200	2.6	650	900	2200	5500	295	1805	✓
RAV650N.6.55ISI	RAV.650N6.193964	5000	2.6	650	900	2200	5500	295	1805	
RAV650N.6.55ISI	RAV.650N6.193025	5000	2.6	650	900	2200	5500	295	1805	✓

## MODELOS ISI

Versiones con elevador auxiliar



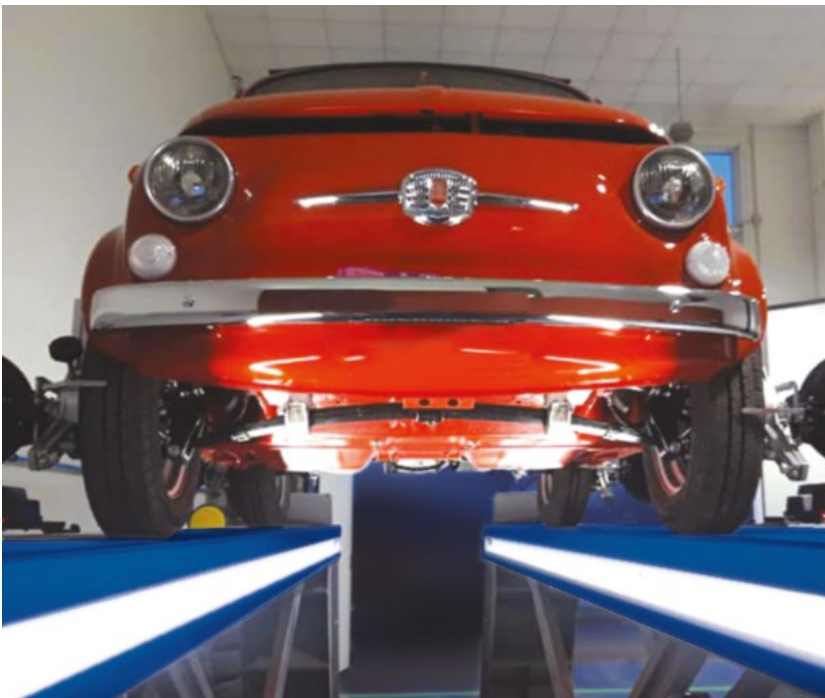
	Capacidad	A	B	C
	kg	mm	mm	mm
<b>SERIES RAV640N.ISI</b>	3500	2000	1390	500
<b>SERIES RAV640N.55ISI</b>	4000	2100	1390	490
<b>SERIES RAV650N.55ISI</b>	4000	2100	1390	490
<b>SERIES RAV660N.55ISI</b>	4000	2100	1390	490

## MODELLI MIT APPROVED

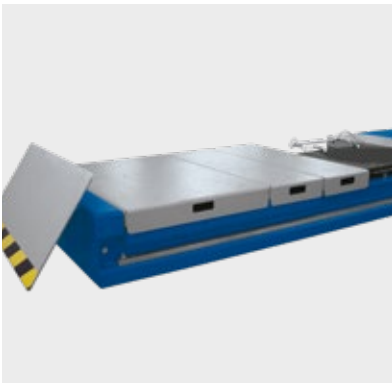
Versiones aprobadas para auditorías en Italia

Distancia entre plataformas	Tiempo de ciclo
800 mm	< 1 min

# Accesorios



**VAR600NA1**  
Kit de alumbrado led.



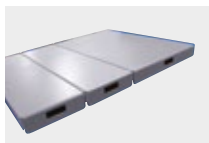
**S650NA5 - S640NA5**  
Juego de espesores para el cierre total del hueco de los platos delanteros (en sustitución de los platos giratorios). Los demás espesores están incluidos.



**S110A7 (2 x kit)**  
Platos mecánicos delanteros para alineación.



**VAR600NA1**  
4 bares LED, 24 V



**S650NA5 - S640NA5**  
Juego de espesores para rellenar el hueco de los platos delanteros



**S110A7 (2 x kit)**  
Platos mecánicos delanteros para alineación



**S505A2 (2 x kit)**



**S505A1**  
Juego de tacos H=200 mm



**S505A5 - S505A9 - S505A6 - S505A7**  
H=120 mm - H=60 mm - H=40 mm - H=20 mm  
Juego de tacos



#### **RAV Italy**

Vehicle Service Group Italy S.r.l.

Via Filippo Brunelleschi 9  
44020 Ostellato (FE)  
Italy

☎ +39.051.6781511  
☎ +39.051.846349  
✉ rav@ravaglioli.com

#### **RAV France**

RAV France SARL

4, Rue De Longue Raie  
ZAC de la Tremblaie  
91220 Le Plessis Pâté  
France

☎ +33.1.60.86.88.16  
☎ +33.1.60.86.82.04  
✉ rav@ravfrance.fr

#### **RAV Germany**

BlitzRotary GmbH

Hüfingener Straße 55  
78199 Bräunlingen  
Germany

☎ +49.771.9233.0  
☎ +49.771.9233.99  
✉ ravid@ravaglioli.com

#### **RAV UK**


Vehicle Service Group UK Ltd

3 Fourth Avenue,  
Bluebridge Industrial Estate  
Halstead, Essex, CO9 2SY  
United Kingdom

☎ +44.1787.477711  
☎ +44.1787.477720  
✉ rav@ravaglioli.com

DRD44U(01)

Los datos técnicos y las ilustraciones que se incluyen en este folleto no son vinculantes. Nuestros productos están sujetos a cambios técnicos, por lo que la condición de entrega puede variar.

Member of VSG - Vehicle Service Group  
a  company

