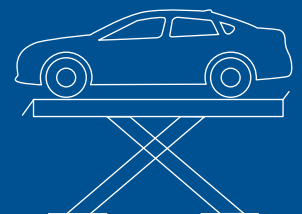


One Lift for Double Solutions



Grande flexibilité :

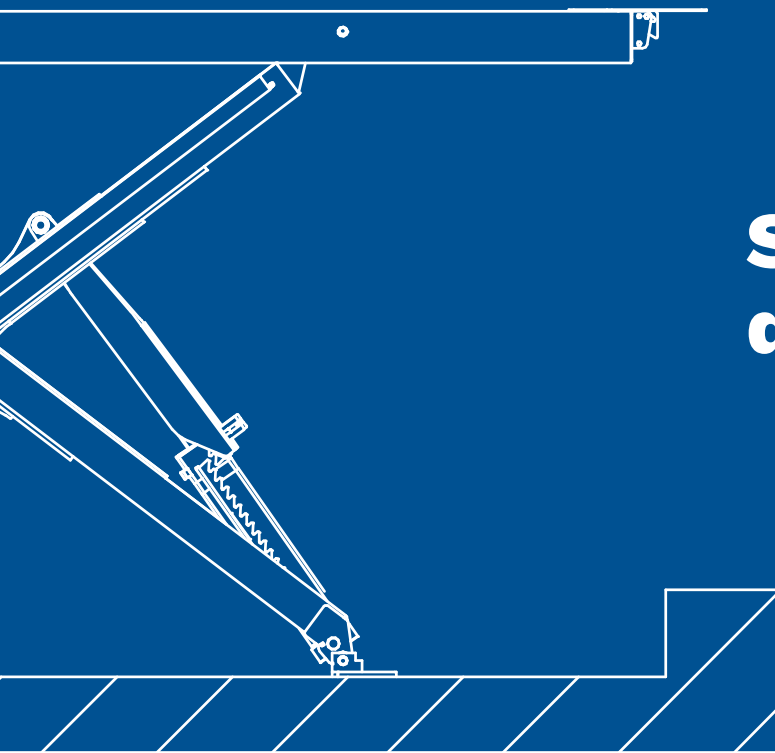
le même pont élévateur
peut être installé
encastré ou posé au sol

Simplicité d'installation :

réalisation aisée de la fosse

Vaste champ d'application :

adapté à toute
intervention sur plusieurs
types de véhicule



Nouvelle conception de la structure du pont éleveur qui simplifie la réalisation de la fosse. **Pont éleveur avec des chemins** de roulement longs et une structure conçue pour une stabilité maximale, même lorsqu'on travaille sur de gros véhicules.

Kit de rampe.

Tous les ponts sont fournis en version encastrée dans le sol. Le kit de rampes permet de transformer tous les modèles en version "posé au sol".

NEW



RAMPES D'ACCÈS AU SOL - 1350 mm

S600NA11

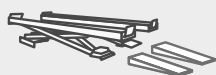


S600NA12

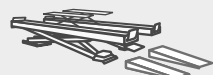


RAMPES D'ACCÈS AU SOL - 1800 mm

S600NA14



S600NA13



RAMPES SUSPENDUES - 1560 mm

S600NA19



S600NA18



RAMPES SUSPENDUES - 2000 mm

S600NA21

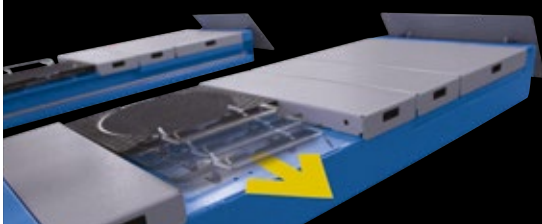


S600NA20



Renforcement ouvert pour plateaux rotatifs.

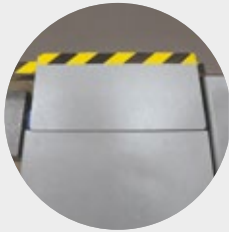
Chemins de roulement sans bord qui permettent le positionnement des plateaux pour le contrôle de géométrie sur toute la surface de la plateforme. Idéal pour travailler sur des véhicules dont la voie est étroite.



Meilleure coulissement de la traverse auxiliaire de lavage.

Guide galvanisé préinstallé sur le côté interne du chemin qui permet un glissement optimal de la traverse en termes de fluidité et de vitesse.





Large butée de roues pour plus de sécurité lors des travaux autour du pont.



Élévateur auxiliaire intégré avec des rallonges réglables en longueur.

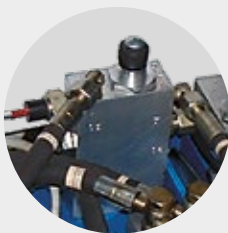
Chemins de roulement pré-perçés et predisposés pour le montage des supports destinés à soutenir les têtes de mesure des contrôles de géométrie 3D Ravaglioli. (Uniquement pour les modèles .2 et .5).



Une plus grande hauteur de levage.



La synchronisation hydraulique des mouvements des chemins de roulement est indépendante de la répartition de la charge, et est garantie par un **dispositif de synchronisation hydraulique breveté**.



Pivots d'articulation avec bagues autolubrifiantes, ne nécessitant pas d'entretien.

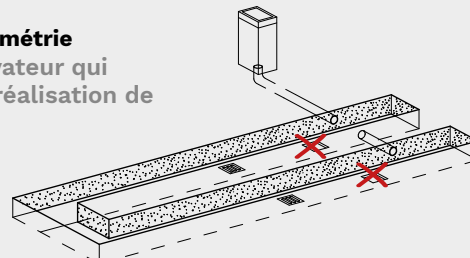


Bases du pont avec dispositifs de nivellement pour faciliter les opérations d'installation.



Dispositif de soutien mécanique avec enclenchement automatique et dégagement pneumatique, pour garantir la **sécurité totale** pendant le stationnement.

Nouvelle géométrie du pont élévateur qui simplifie la réalisation de la fosse.



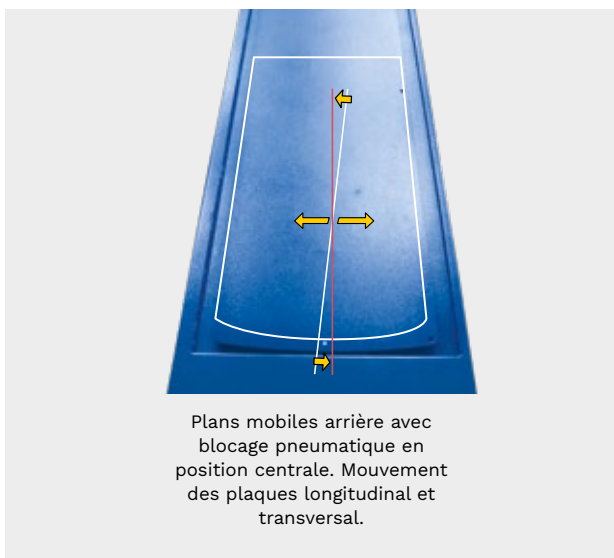
Elévateurs avec chemins de roulement plats.

Ponts élévateurs avec des grands chemins de roulement, jusqu'à 5.5 m. de longueur, et une structure conçue pour une stabilité maximale, même lorsqu'on travaille sur de gros véhicules.



Elévateurs pour contrôle de géométrie.

Chemins de roulement pour géométrie totale, avec logements avant pour plateaux pivotants et plans mobiles arrière.



3. Élévateurs pour géométrie avec plaques à jeux.

Plates-formes pour géométrie totale avec logements avant pour plateaux rotatifs, plans oscillants arrière et plaques à jeux.

Plaques avec surface bosselée pour empêcher le glissement des roues.

RAV 640N.3 - RAV 640N.4
Plaques à jeux a 4 mouvements.

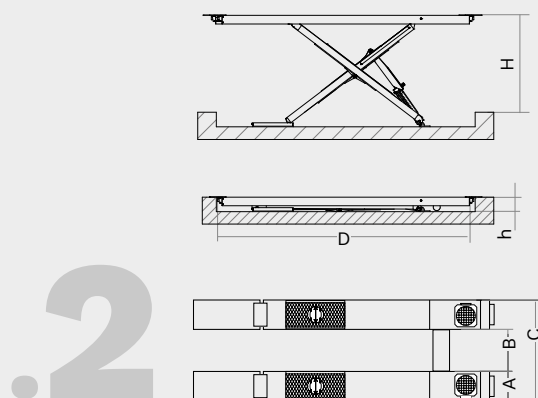
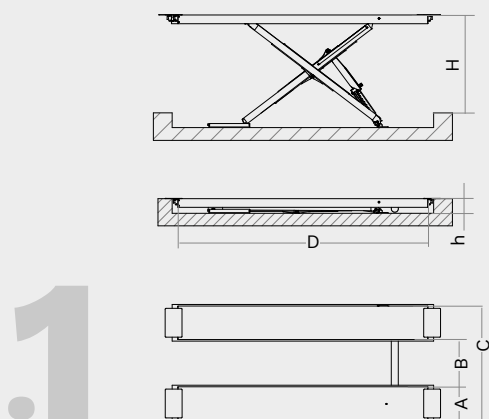
RAV650N.5 - RAV650N.6
Plaques à jeux à 8+4 mouvements (Plaques à jeux avec 8 mouvements, conforme à la norme 2014/45EU).

Torche détecteur de jeu

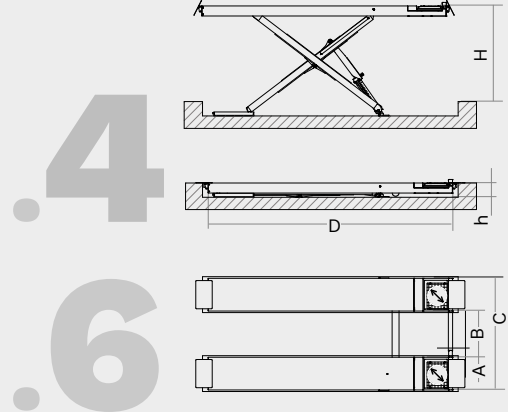
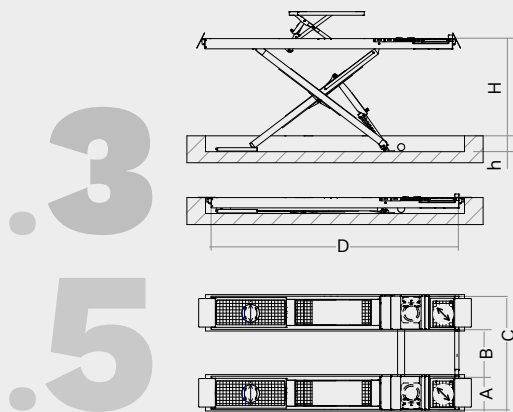
Technologie à LED Poids réduit Contrôle ergonomique

4. Élévateurs avec plaques à jeux.

Données techniques



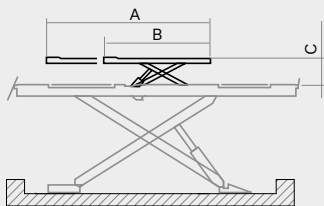
	N° article	Capacité	Moteur	A	B	C	D	h	H	TEq-Link
.1		kg	kW	mm	mm	mm	mm	mm	mm	
RAV640N.1I	RAV.640N1.193278	4200	2.6	615	870	2100	4600	270	1800	
RAV640N.1ISI	RAV.640N1.193391	4200	3.5	615	870	2100	4600	295	1805	
RAV650N.1.55I	RAV.650N1.193728	5000	2.6	650	900	2200	5500	270	1805	
RAV650N.1.55ISI	RAV.650N1.193742	5000	3.5	650	900	2200	5500	295	1805	
RAV660N.1.55I	RAV.660N1.193186	6000	2.6	650	900	2200	5500	270	1805	
.2		kg	kW	mm	mm	mm	mm	mm	mm	
RAV640N.2I	RAV.640N2.193117	4200	2.6	615	870	2100	4600	270	1800	
RAV640N.2ISI	RAV.640N2.193469	4200	3.5	615	870	2100	4600	295	1805	
RAV640N.2ISI (400-230/3/60Hz)	RAV.640N2.193001	4200	3.5	615	870	2100	4600	295	1805	
RAV640N.2ISIQ	RAV.640N2.193582	4200	3.5	615	870	2100	4600	295	1805	✓
RAV640N.2.42ISI	RAV.640N2.193216	4200	3.5	615	870	2100	4200	295	1805	
RAV650N.2.55I	RAV.650N2.193797	5000	2.6	650	900	2200	5500	270	1805	
RAV650N.2.55ISI	RAV.650N2.193858	5000	3.5	650	900	2200	5500	295	1805	
RAV650N.2.55ISI (400-230/3/60Hz)	RAV.650N2.193520	5000	3.5	650	900	2200	5500	295	1805	
RAV650N.2.55ISIQ	RAV.650N2.193667	5000	3.5	650	900	2200	5500	295	1805	✓
RAV660N.2.55I	RAV.660N2.193322	6000	2.6	650	900	2200	5500	270	1805	
RAV660N.2.55ISI	RAV.660N2.193360	6000	3.5	650	900	2200	5500	295	1805	



	N° article	Capacité	Moteur	A	B	C	D	h	H	MIT APPROVED
.3 .5		kg	kW	mm	mm	mm	mm	mm	mm	
RAV640N.3.46ISI	RAV.640N3.192981	4200	2.6	615	870	2100	4600	295	1805	☑
RAV640N.5.55ISI	RAV.640N5.193049	4200	2.6	650	900	2200	5500	295	1805	☑
RAV650N.5.55ISI	RAV.650N5.193902	5000	2.6	650	900	2200	5500	295	1805	
RAV650N.5.55ISI	RAV.650N5.193018	5000	2.6	650	900	2200	5500	295	1805	☑
.4 .6		kg	kW	mm	mm	mm	mm	mm	mm	
RAV640N.4.46I	RAV.640N4.193063	4200	2.6	615	870	2100	4600	270	1800	☑
RAV640N.4.46ISI	RAV.640N4.192998	4200	2.6	615	870	2100	4600	295	1805	☑
RAV640N.6.55I	RAV.640N6.193032	4200	2.6	650	900	2200	5500	270	1805	☑
RAV640N.6.55ISI	RAV.640N6.193056	4200	2.6	650	900	2200	5500	295	1805	☑
RAV650N.6.55ISI	RAV.650N6.193964	5000	2.6	650	900	2200	5500	295	1805	
RAV650N.6.55ISI	RAV.650N6.193025	5000	2.6	650	900	2200	5500	295	1805	☑

MODÈLES ISI

Versions avec élévateur intégré



	Capacité	A	B	C
	kg	mm	mm	mm
SERIES RAV640N.ISI	3500	2000	1390	500
SERIES RAV640N.55ISI	4000	2100	1390	490
SERIES RAV650N.55ISI	4000	2100	1390	490
SERIES RAV660N.55ISI	4000	2100	1390	490

MODELLI MIT APPROVED

Versions approuvées pour les audits en Italie

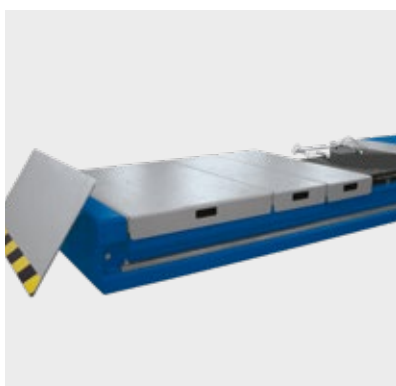
Largeur entre les chemins de roulement	Temps de montée / descente
800 mm	< 1 mn

Accessoires



VAR600NA1

Système d'éclairage 4800 mm.



S650NA5 - S640NA5

Série de cales pour la fermeture de l'espace des plateaux pivotants.



S110A7 (2 x kit)

Plateaux pivotants pour contrôle de la géométrie.



VAR600NA1
4 unités LED, 24 V



S650NA5 - S640NA5
Série de cales pour la fermeture de l'espace des plateaux pivotants



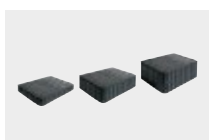
S110A7 (2 x kit)
Plateaux pivotants pour contrôle de la géométrie



S505A2 (2 x kit)



S505A1
Tampons H=200 mm



S505A5 - S505A9 - S505A6 - S505A7
H=120 mm - H=60 mm - H=40 mm - H=20 mm
Tampons



RAV Italy

Vehicle Service Group Italy S.r.l.

Via Filippo Brunelleschi 9
44020 Ostellato (FE)
Italy

☎ +39.051.6781511
☎ +39.051.846349
✉ rav@ravaglioli.com

RAV France

RAV France SARL

4, Rue De Longue Raie
ZAC de la Tremblaie
91220 Le Plessis Pâté
France

☎ +331.60.86.88.16
☎ +331.60.86.82.04
✉ rav@ravfrance.fr

RAV Germany

BlitzRotary GmbH

Hüfingener Straße 55
78199 Bräunlingen
Germany

☎ +49.771.9233.0
☎ +49.771.9233.99
✉ ravid@ravaglioli.com

RAV UK


Vehicle Service Group UK Ltd

3 Fourth Avenue,
Bluebridge Industrial Estate
Halstead, Essex, CO9 2SY
United Kingdom

☎ +44.1787.477711
☎ +44.1787.477720
✉ rav@ravaglioli.com

DRD44U(01)

Les caractéristiques techniques et illustrations présentées dans cette brochure ne sont pas contraignantes. Nos produits sont sujets à des modifications techniques, et l'état à la livraison peut donc différer.

Member of VSG - Vehicle Service Group
a  company

