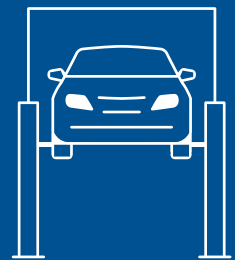


# From History to the Future





## **Diseño actualizado:**

una línea moderna que aporta modernidad y usabilidad al taller

## **ADN innovador:**

componentes de alta calidad de larga duración y testados durante 20000 ciclos

## **Preparados para el futuro:**

elevadores diseñados para el sistema de conectividad del taller TEq-Link

Nacida de los elevadores de 2 columnas más vendidos y demandados, la **Legend Series** reúne los **conocimientos de ingeniería** de Ravaglioli para darles forma en un **paquete innovador**. **Mirando hacia el futuro, pero siempre haciendo honor al pasado**, Ravaglioli se ha fijado un importante objetivo: que el rendimiento y el diseño vayan de la mano.

Sincronización electrónica.

Columnas asimétricas diseñadas para optimizar el paso y el espacio.

Brazos cortos de 3 secciones y brazos largos de 2 secciones con taco telescópico de goma de montaje rápido.

Kit de energía en modelos seleccionados.

Cambio rápido de tuercas. Nueva placa de motor que permite retirar el husillo de la parte delantera de la columna con la columna en pie.

Carros internos montados sobre guías de deslizamiento lubricadas, protegidas del entorno exterior, que garantizan una mayor vida útil de los elementos de deslizamiento.



Equipado con un sistema acústico de aviso anti-aplaste y salvapie. Sin salvapies mecánicos.

## Componentes premium.



Polea de aluminio con función de refrigeración.



Rodamientos de larga duración.



Tuerca de carga de bronce un 50 % más larga.



Motores con carcasa reforzada y refrigerada.



Trabado firme y automático del brazo.



## KPX32

La geometría de los brazos está diseñada para elevar desde utilitarios hasta berlinas de gran distancia entre ejes.



**3.2**



## KPX35

La geometría de los brazos está diseñada para elevar desde utilitarios hasta furgonetas medianas con gran distancia entre ejes.



**3.5**



Subida y bajada controladas por un botón ubicado a una altura ergonómica.



**Fácil apertura de la puerta.**  
El vehículo puede colocarse marcha atrás sin preocuparse por dañar el propio vehículo.



Gracias al diseño **asimétrico** de las columnas, las zonas de carga de los brazos se solapan, lo que otorga gran **flexibilidad y ahorro de tiempo** a la hora de levantar el vehículo.



Elevador electromecánico giratorio con columnas a 45°.



**Más espacio para moverse alrededor del vehículo.**

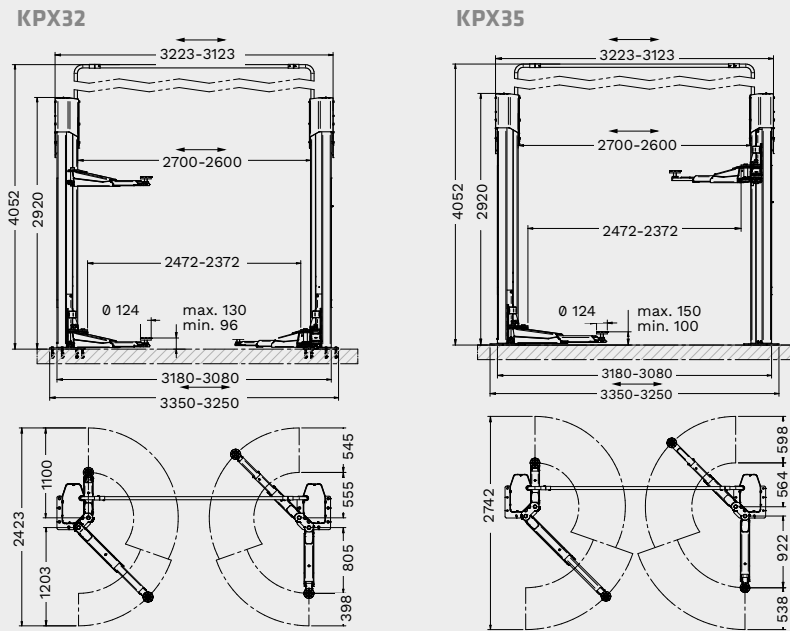
El diseño del elevador está bien aprovechado y garantiza el mínimo espacio ocupado en el taller.



**Posicionamiento rápido del coche.**

El operario tiene a su disposición una amplia zona de carga, sin necesidad de empujar y tirar del vehículo para encontrar la posición correcta de elevación.

# Datos técnicos



	KPX32	KPX35
<b>Capacidad</b>	3200 kg	3500 kg
<b>Carrera máx.</b>	2000 mm	2020 mm
<b>Tiempo de elevación</b>	42 s	42 s
<b>Altura de los topes mín.</b>	96 mm	100 mm
<b>Altura de los topes máx.</b>	130 mm	150 mm
<b>Altura de las columnas</b>	2920 mm	2920 mm
<b>Anchura de paso</b>	2372-2472 mm	2372-2472 mm
<b>Altura del techo mín.</b>	4150 mm	4150 mm
<b>Disposición de los brazos</b>	asimétrica	
<b>Longitud de los brazos delanteros mín.</b>	555 mm	564 mm
<b>Longitud de los brazos delanteros máx.</b>	1100 mm	1160 mm
<b>Longitud de los brazos traseros mín.</b>	805 mm	922 mm
<b>Longitud de los brazos traseros máx.</b>	1200 mm	1460 mm
<b>Fuerza motriz</b>	2x2.6 kW	2x2.6 kW
<b>Anchura</b>	3250-3350 mm	3250-3350 mm
<b>Altura</b>	4052 mm	4052 mm

	N. artículo	Control	Kit de energía	TEq-Link	Alimentación
KPX32	RAV.KPX32.198570	interruptor			400 V   50 Hz
KPX32P	RAV.KPX32.198624	botones pulsadores	✓	✓	400 V   50 Hz
KPX32P (230/3/50Hz)	RAV.KPX32.198785	botones pulsadores	✓	✓	230 V   50 Hz
KPX35	RAV.KPX35.199010	botones pulsadores		✓	400 V   50 Hz
KPX35E	RAV.KPX35.199157	botones pulsadores	✓	✓	400 V   50 Hz

## Mantenimiento rutinario mínimo.

Las piezas de trabajo están diseñadas para facilitar la sustitución o el mantenimiento, lo que reduce el coste de propiedad y el riesgo de fallos en los componentes cruciales para la seguridad.

## Seguridad y calidad garantizadas a lo largo del tiempo.

El elevador está equipado con componentes de primera calidad que garantizan la durabilidad y la máxima seguridad para el operario.

## Instalación inteligente y flexible.

Una mejora de hasta el 20 % en el tiempo de instalación. Gracias a la sincronización electrónica, se evita la instalación y el ajuste del cable de sincronización.

Los elevadores pueden instalarse con flexibilidad gracias a las tres posiciones ajustables en anchura.



## Operaciones rápidas y sencillas.

El puesto de trabajo no presenta obstáculos y se realizan todas las operaciones con seguridad y comodidad.

**TEq-Link**  
connected workshop

## Un paso al futuro.

Determinados modelos con el módulo TEq-Link integrado, permiten la supervisión remota de los ciclos de trabajo, las alertas para el mantenimiento programado y mucho más.

# Accesorios



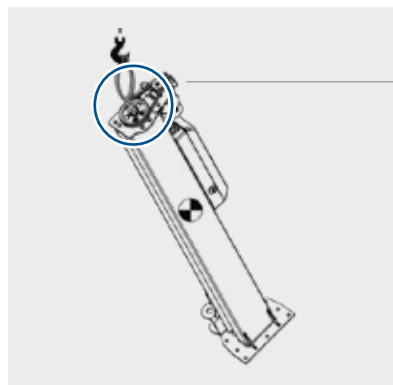
**VSG.2CALL.902023**

Juego de tacos para elevar Fiat 500E y 500 ABARTH.



**VSG.2CELM.902344**

Juego de aumento de la altura del tendido de cables aéreo hasta + 1.5 m.



**VSG.2CELM.901927**

Juego de placas estabiliza. Grosor mínimo necesario para la instalación 150 mm.







**VSG.2CALL.901071**

Juego de 8 extensiones para los tacos  
4 calzos x H 89 mm + 4 calzos x H 127 mm, 2 abrazaderas de soporte para los calzos



**VSG.2CALL.901248**

Juego de 4 extensiones para los tacos  
4 calzos x H 200 mm + 2 abrazaderas de soporte para los calzos



**VSG.2CALL.901163**

Juego de adaptadores para tacos para levantamiento del chasis  
1 juego con 4 unidades



**VSG.2CALL.901330**

Juego de tacos en U  
1 juego con 4 tacos



**VSG.2CALL.901538**

Juego de tacos para vehículos TESLA  
1 juego con 4 tacos



**VSG.2CALL.901859**

Apoyo kit para Mercedes Clase G  
1 juego de 4 tacos



**VSG.2CALL.902023**

Juego de tacos para Fiat 500E, 500 ABARTH  
1 juego con 4 tacos



**VSG.2CALL.902146**

Juego de tacos para la plataforma MEB  
1 juego con 4 tacos



**VSG.2CALL.901712**

Apoyo kit para Sprinter/Crafter  
1 juego de 6 tacos, para Mercedes Sprinter y Volkswagen Crafter series antigua y nueva



**VSG.2CALL.901606**

Apoyo kit para Ducato/Boxer/Jumper  
1 juego de 4 tacos, 2 delanteros y 2 traseros



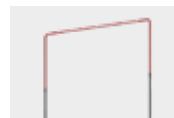
**VSG.2CALL.901378**

Juego de placas estabilizadoras (3.5 t)  
1 juego con 2 placas, permite la instalación del elevador incluso en calidades del hormigón inferiores a las requeridas



**VSG.2CALL.901361**

Juego de placas estabilizadoras (3.2 t)  
1 juego con 2 placas, permite la instalación del elevador incluso en calidades del hormigón inferiores a las requeridas



**VSG.2CELM.902344**

Juego de aumento de la altura del tendido de cables aéreo  
Hasta + 1.5 m



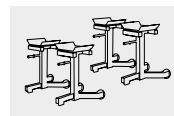
**VSG.2CELM.901927**

Cánkamo para el desplazamiento de las columnas (3.2 t - 3.5 t - 4.2 t)  
Facilita la instalación del elevador, reutilizable para otras instalaciones



**VSG.2CALL.902818**

Juego de rampitas para levantamiento de vehículos  
1 juego con 4 rampas, altura de rampa 60 mm



**VSG.2CALL.902085**

Caballetes para alineado  
1 juego con 4 soportes



**VSG.2CALL.902641**

Deposito magnético  
1 juego con 2 bandejas



**VSG.2CALL.902511**

Soporte para destornillador neumático  
Soporte ergonómico para herramientas



#### **RAV Italy**

Vehicle Service Group Italy S.r.l.

Via Filippo Brunelleschi 9  
44020 Ostellato (FE)  
Italy

+39.051.6781511  
+39.051.846349  
rav@ravaglioli.com

#### **RAV France**

RAV France SARL

4, Rue De Longue Raie  
ZAC de la Tremblaie  
91220 Le Plessis Pâté  
France

+331.60.86.88.16  
+331.60.86.82.04  
rav@ravfrance.fr

#### **RAV Germany**

BlitzRotary GmbH

Hüfingener Straße 55  
78199 Bräunlingen  
Germany

+49.771.9233.0  
+49.771.9233.99  
ravd@ravaglioli.com

#### **RAV UK**

Vehicle Service Group UK Ltd

3 Fourth Avenue,  
Bluebridge Industrial Estate  
Halstead, Essex, CO9 2SY  
United Kingdom

+44.1787.477711  
+44.1787.477720  
rav@ravaglioli.com

DRD42U(02)

Los datos técnicos y las ilustraciones que se incluyen en este folleto no son vinculantes. Nuestros productos están sujetos a cambios técnicos, por lo que la condición de entrega puede variar.

Créditos de las fotos: Technik Auto Service - Autoquip Garage Equipment / Brands Hatch

Member of VSG - Vehicle Service Group  
a **DOVER** company

