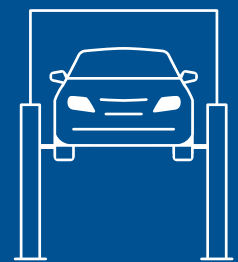


# From History to the Future





## **Modernes Design:**

eine moderne Gestaltung, die die Werkstatt in Sachen Stil und Benutzerfreundlichkeit auf den neuesten Stand bringt

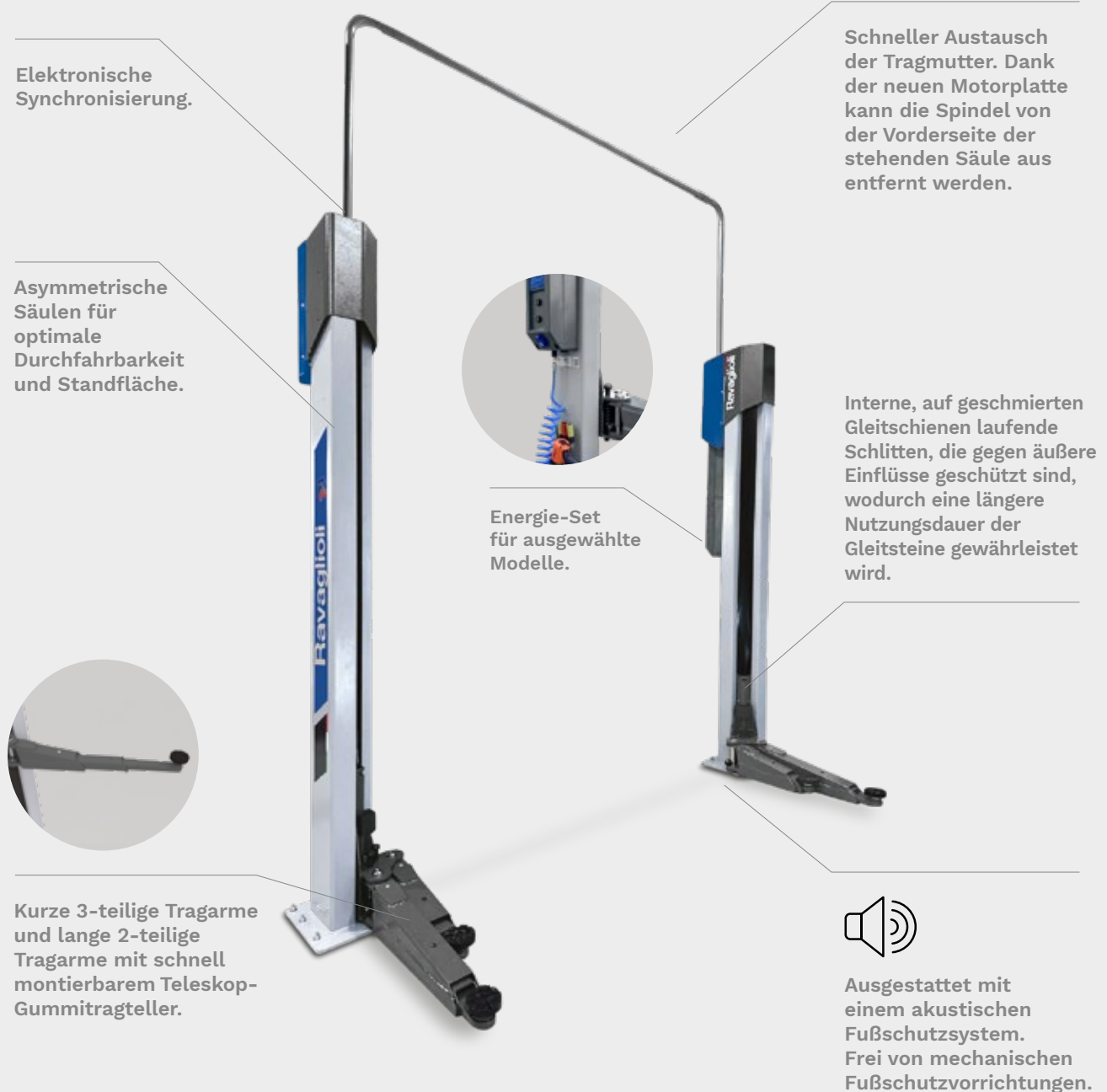
## **Innovative DNA:**

bewährte, hochwertige Komponenten, getestet mit 20000 Hub-Zyklen

## **Zukunftssicher:**

die Hebebühnen sind für das Werkstatt-Konnektivitätssystem TEq-Link konzipiert

Die aus den erfolgreichsten  
2-Säulen-Hebebühnen  
hervorgegangene **Legend  
Serie** verbindet das  
**technische Know-How**  
von Ravaglioli zu einem  
**innovativen Angebot.**  
**Die Zukunft im Blick,  
aber die Vergangenheit  
stets würdigend,** hat sich  
Ravaglioli ein wichtiges  
Ziel gesetzt: Die Leistung  
muss mit dem Design  
übereinstimmen.



## Premiumqualität der Komponenten.



Aluminium-Riemenscheibe mit Kühlfunktion.



Langlebige Lager.



50% längere Bronze-Tragmutter.



Motoren mit verstärktem Gehäuse und Kühlkörper.



Robuste automatische Armverriegelung.

### KPX32

Die Geometrie der Tragarme ermöglicht das Hochheben von Kleinstfahrzeugen bis zu großen Limousinen mit langem Radstand.



3.2



### KPX35

Die Geometrie der Tragarme wurde so konzipiert, dass sowohl Kleinstwagen als auch Transporter mit langem Radstand angehoben werden können.



3.5



Anheben/Absenken über Drucktasten auf ergonomischer Höhe.



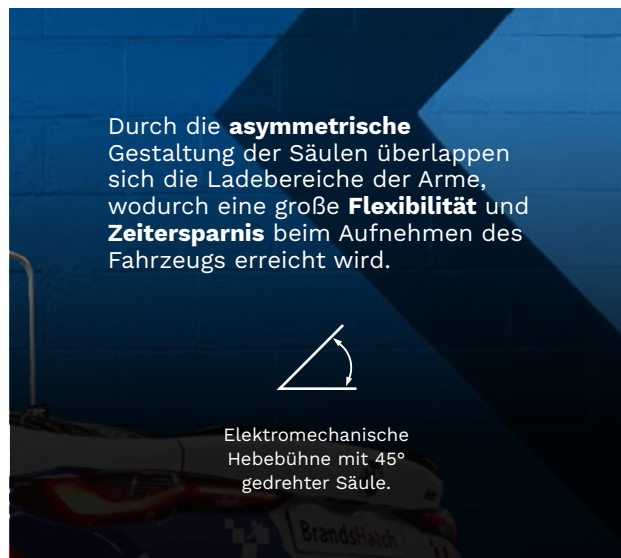
**Große Türfreiheit.** Das Fahrzeug kann rückwärts abgestellt werden, ohne dass Schäden am Fahrzeug zu befürchten sind.



Durch die **asymmetrische** Gestaltung der Säulen überlappen sich die Ladebereiche der Arme, wodurch eine große **Flexibilität** und **Zeitersparnis** beim Aufnehmen des Fahrzeugs erreicht wird.



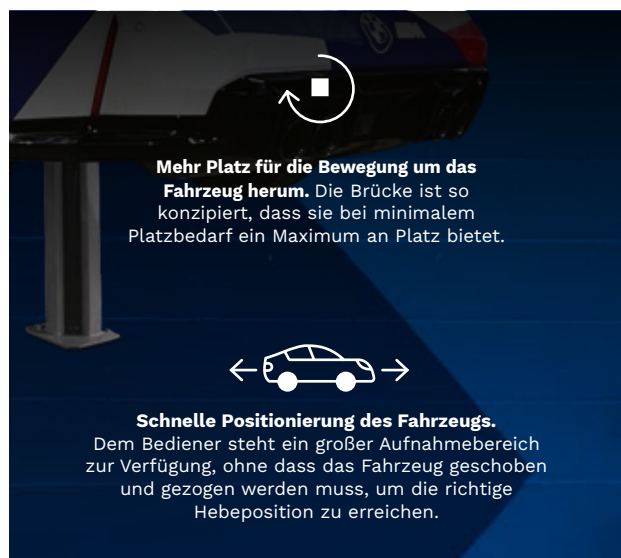
Elektromechanische Hebebühne mit 45° gedrehter Säule.



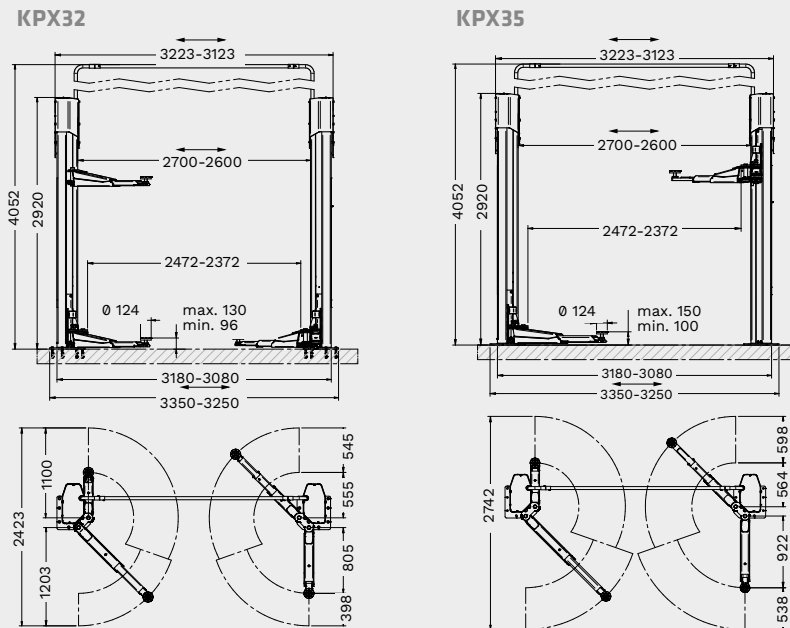
**Mehr Platz für die Bewegung um das Fahrzeug herum.** Die Brücke ist so konzipiert, dass sie bei minimalem Platzbedarf ein Maximum an Platz bietet.



**Schnelle Positionierung des Fahrzeugs.** Dem Bediener steht ein großer Aufnahmebereich zur Verfügung, ohne dass das Fahrzeug geschoben und gezogen werden muss, um die richtige Hebeposition zu erreichen.



# Technische Daten



	KPX32	KPX35
<b>Tragfähigkeit</b>	3200 kg	3500 kg
<b>Hubhöhe max.</b>	2000 mm	2020 mm
<b>Hubzeit</b>	42 s	42 s
<b>Tragtellerhöhe min.</b>	96 mm	100 mm
<b>Tragtellerhöhe max.</b>	130 mm	150 mm
<b>Säulenhöhe</b>	2920 mm	2920 mm
<b>Durchfahrbreite</b>	2372-2472 mm	2372-2472 mm
<b>Deckenhöhe min.</b>	4150 mm	4150 mm
<b>Tragarm-Ausführung</b>	asymmetrisch	
<b>Tragarmlänge vorne min.</b>	555 mm	564 mm
<b>Tragarmlänge vorne max.</b>	1100 mm	1160 mm
<b>Tragarmlänge hinten min.</b>	805 mm	922 mm
<b>Tragarmlänge hinten max.</b>	1200 mm	1460 mm
<b>Antriebsleistung</b>	2x2.6 kW	2x2.6 kW
<b>Breite</b>	3250-3350 mm	3250-3350 mm
<b>Höhe</b>	4052 mm	4052 mm

	Artikel Nr	Steuerung	Energie-Set	TEq-Link	Stromversorgung
KPX32	RAV.KPX32.198570	Schalter			400 V   50 Hz
KPX32P	RAV.KPX32.198624	Drucktasten	✓	✓	400 V   50 Hz
KPX32P (230/3/50Hz)	RAV.KPX32.198785	Drucktasten	✓	✓	230 V   50 Hz
KPX35	RAV.KPX35.199010	Drucktasten		✓	400 V   50 Hz
KPX35E	RAV.KPX35.199157	Drucktasten	✓	✓	400 V   50 Hz

## Minimale Wartungsansprüche.

Die Funktionsteile lassen sich leicht austauschen oder warten, wodurch die Gesamtbetriebskosten und das Risiko von Störungen an sicherheitskritischen Komponenten reduziert werden.

## Dauerhaft garantierte Sicherheit und Qualität.

Die Hebebühne ist mit hochwertigen Komponenten ausgestattet, die eine lange Nutzungsdauer und maximale Sicherheit für den Bediener garantieren.

## Smarter und flexibler Aufbau.

Bis zu 20% kürzere Installationszeit. Dank der elektronischen Synchronisierung entfallen Einbau und Einstellung des des Ausgleichseil. Die Hebebühnen können durch die drei breitenverstellbaren Aufbaupositionen flexibel installiert werden.



## Schnelle und einfache Bedienung.

Der Arbeitsbereich ist frei von Hindernissen und sämtliche Arbeiten können sicher und bequem durchgeführt werden.



**TEq-Link**  
connected workshop

## Ein Schritt in die Zukunft.

Ausgewählte Modelle mit integriertem **TEq-Link**-Modul ermöglichen die Remote-Überwachung von Arbeitszyklen, Meldungen zur geplanten Wartung und mehr.

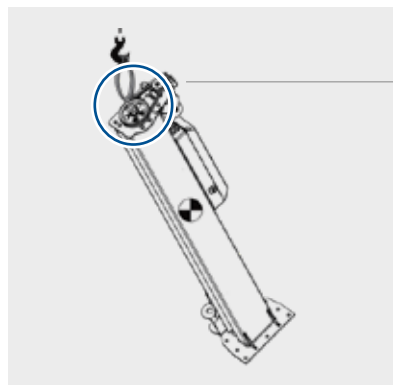
# Zubehör



**VSG.2CALL.902023**  
Fiat 500E und 500 ABARTH Tragtelleradapter.



**VSG.2CELM.902344**  
Bausatz Galgenerhöhung  
bis +1.5m.



**VSG.2CELM.901927**  
Ösenschraube für das  
Säulenhandling. Erleichtert die  
Installation der Hebebühne, kann  
für weitere Installationen  
wiederverwendet werden.





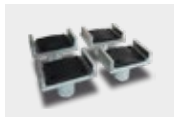
**VSG.2CALL.901071**  
Satz 8 Tragtellererhöhungen  
4 x H 89 mm, 4 x H 127 mm,  
Halterungen



**VSG.2CALL.901248**  
Satz 4 Tragtellererhöhungen  
4 x H 200 mm, Halterungen



**VSG.2CALL.901163**  
Satz Chassis-Adapteraufnahmen  
4 Stk



**VSG.2CALL.901330**  
Satz U-Aufnahmeadapter  
4 Stk



**VSG.2CALL.901538**  
Satz 4 Adapter für TESLA-Fahrzeuge  
4 Stk



**VSG.2CALL.901859**  
Aufnahme-Kit für Mercedes G-Klasse  
1 Satz mit 4 Aufnahmen, 2 vorne und  
2 hinten



**VSG.2CALL.902023**  
Satz 4 Tragtelleradapter für Fiat 500E,  
500 ABARTH  
4 Stk



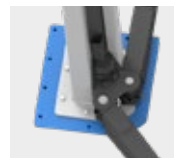
**VSG.2CALL.902146**  
Satz 4 Aufnahmen für VW-MEB-  
Plattform-E-Fahrzeuge  
4 Stk



**VSG.2CALL.901712**  
Aufnahme-Kit für Sprinter/Crafter  
1 Satz mit 6 Aufnahmen, für Mercedes  
Sprinter und Volkswagen Crafter alte  
und neue Serie



**VSG.2CALL.901606**  
Aufnahme-Kit für Ducato/Boxer/  
Jumper  
1 Satz mit 4 Aufnahmen, 2 vorne und  
2 hinten



**VSG.2CALL.901378**  
Stützplatten (3.5 t)  
1 Satz mit 2 Platten, die die  
Installation auf Böden mit geringer  
Tragfähigkeit oder geringer Betondicke  
ermöglichen



**VSG.2CALL.901361**  
Stützplatten (3.2 t)  
Satz mit 2 Platten, die die Installation  
auf Böden mit geringer Tragfähigkeit  
oder geringer Betondicke ermöglichen



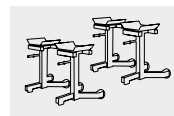
**VSG.2CELM.902344**  
Galgenerhöhung  
bis + 1.5 m



**VSG.2CELM.901927**  
Montagevorrichtung (3.2 t - 3.5 t - 4.2 t)  
Für eine leichtere Montage der  
Hebebühne



**VSG.2CALL.902818**  
Unterstellplatten  
1 Satz mit 4 Rampen, Rampenhöhe 60  
mm



**VSG.2CALL.902085**  
Satz Achsmesstände  
1 Satz mit 4 Böcken



**VSG.2CALL.902641**  
Magnetische Werkzeug-Ablageschale  
1 Satz mit 2 Schalen



**VSG.2CALL.902511**  
Halterung für Druckluftschrauber  
Werkzeughalterung



#### **RAV Italy**

Vehicle Service Group Italy S.r.l.

Via Filippo Brunelleschi 9  
44020 Ostellato (FE)  
Italy

☎ +39.051.6781511  
☎ +39.051.846349  
✉ rav@ravaglioli.com

#### **RAV France**

RAV France SARL

4, Rue De Longue Raie  
ZAC de la Tremblaie  
91220 Le Plessis Pâté  
France

☎ +33.1.60.86.88.16  
☎ +33.1.60.86.82.04  
✉ rav@ravfrance.fr

#### **RAV Germany**

BlitzRotary GmbH

Hüfingener Straße 55  
78199 Bräunlingen  
Germany

☎ +49.771.9233.0  
☎ +49.771.9233.99  
✉ ravid@ravaglioli.com

#### **RAV UK**

Vehicle Service Group UK Ltd

3 Fourth Avenue,  
Bluebridge Industrial Estate  
Halstead, Essex, CO9 2SY  
United Kingdom

☎ +44.1787.477711  
☎ +44.1787.477720  
✉ rav@ravaglioli.com

DRD42U(02)

Die in diesem Prospekt angegebenen technischen Daten und Abbildungen sind nicht verbindlich. Unsere Produkte unterliegen technischen Änderungen, so dass der Lieferzustand abweichen kann.

Bildnachweis: Technik Auto Service - Autoquip Garage Equipment / Brands Hatch

Member of VSG - Vehicle Service Group  
a **DOVER** company

