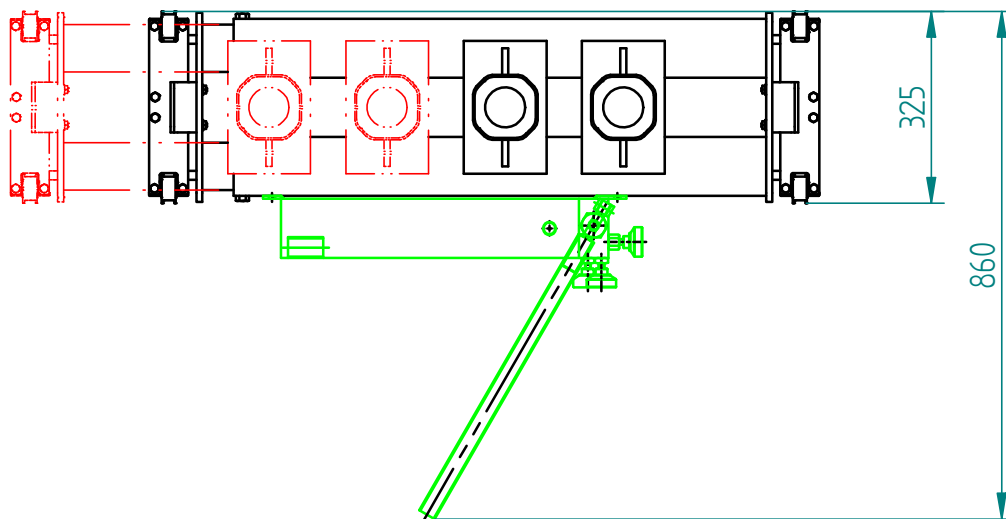
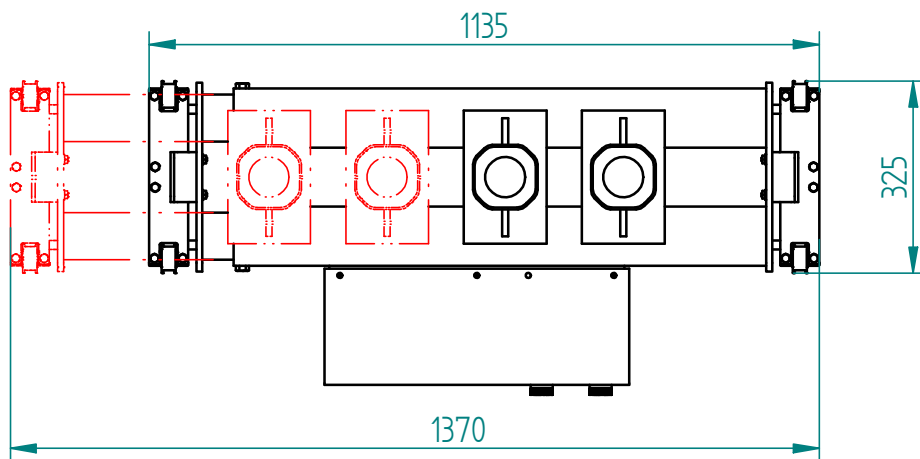


**KP118PY**



**KP118Y**

DATA 27/07/2017	DIS Rebecchini	NOTE SOSTITUISCE: *
DESCRIZIONE <b>TRAVERSA KP118 Y-PY</b>		CODICE <b>042407071</b>
I.A. 00		