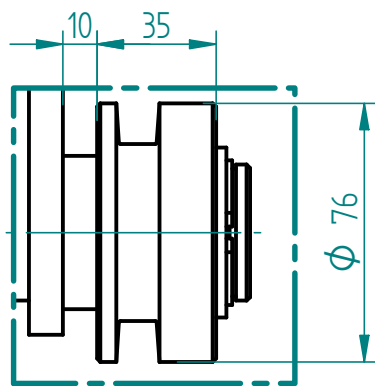
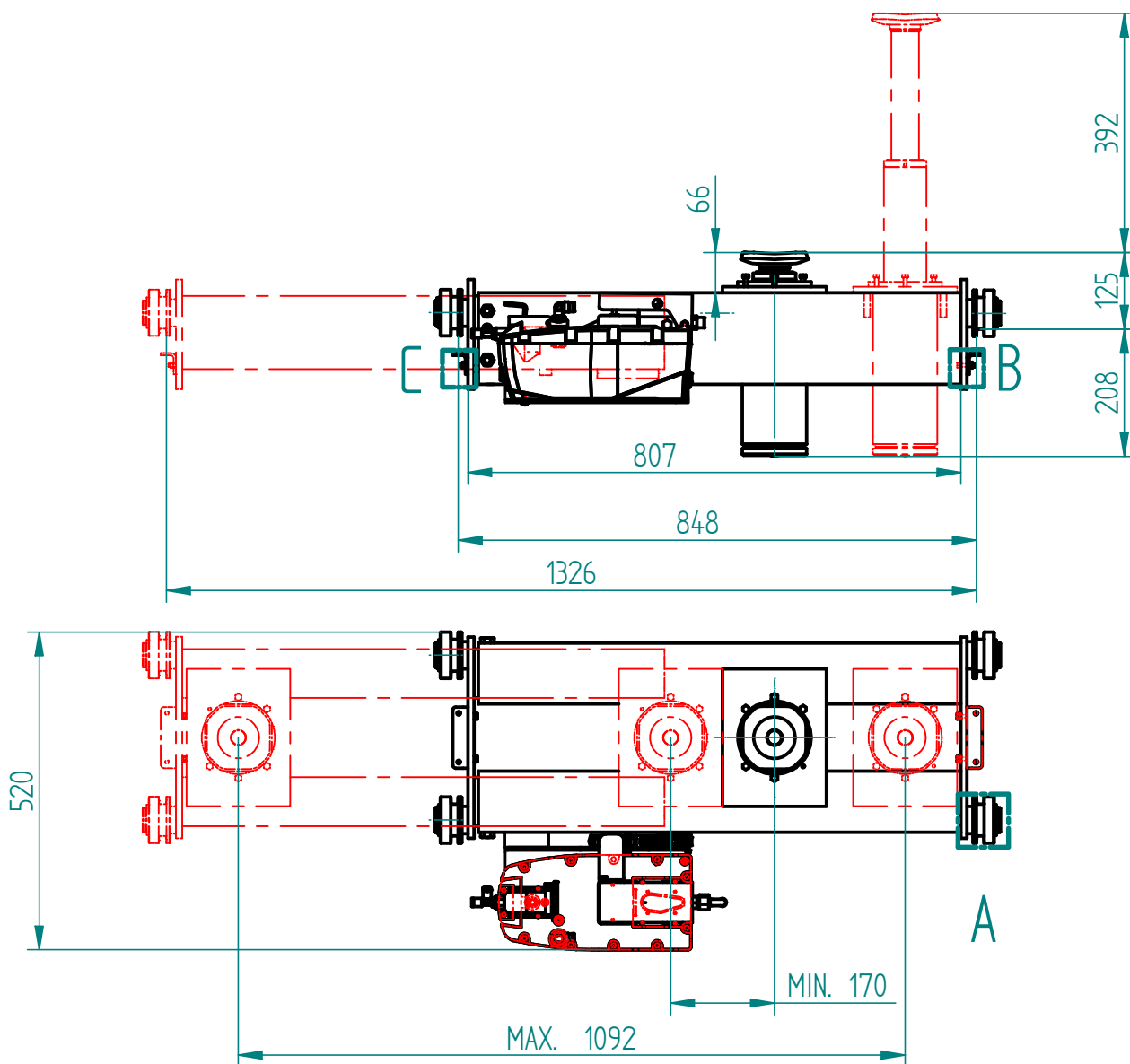
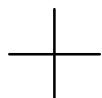
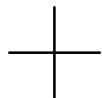
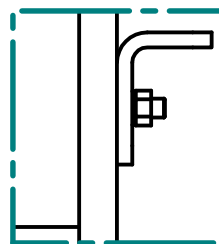


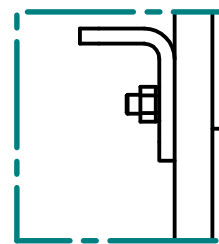
STAMPATO IL



DETTAGLIO A



DETTAGLIO B



DETTAGLIO C

DATA 30/01/23

DIS Amarù

NOTE SOSTITUISCE :

N° EMISS. / MODIFICA EM4930

DESCRIZIONE

J50PHA

CODICE 043107041 I.A. 00

F
E
D
C
B
A