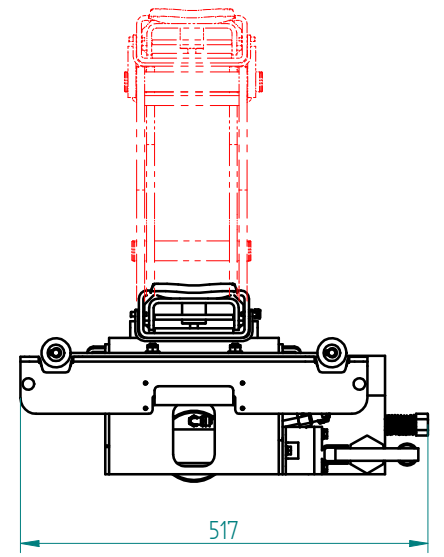
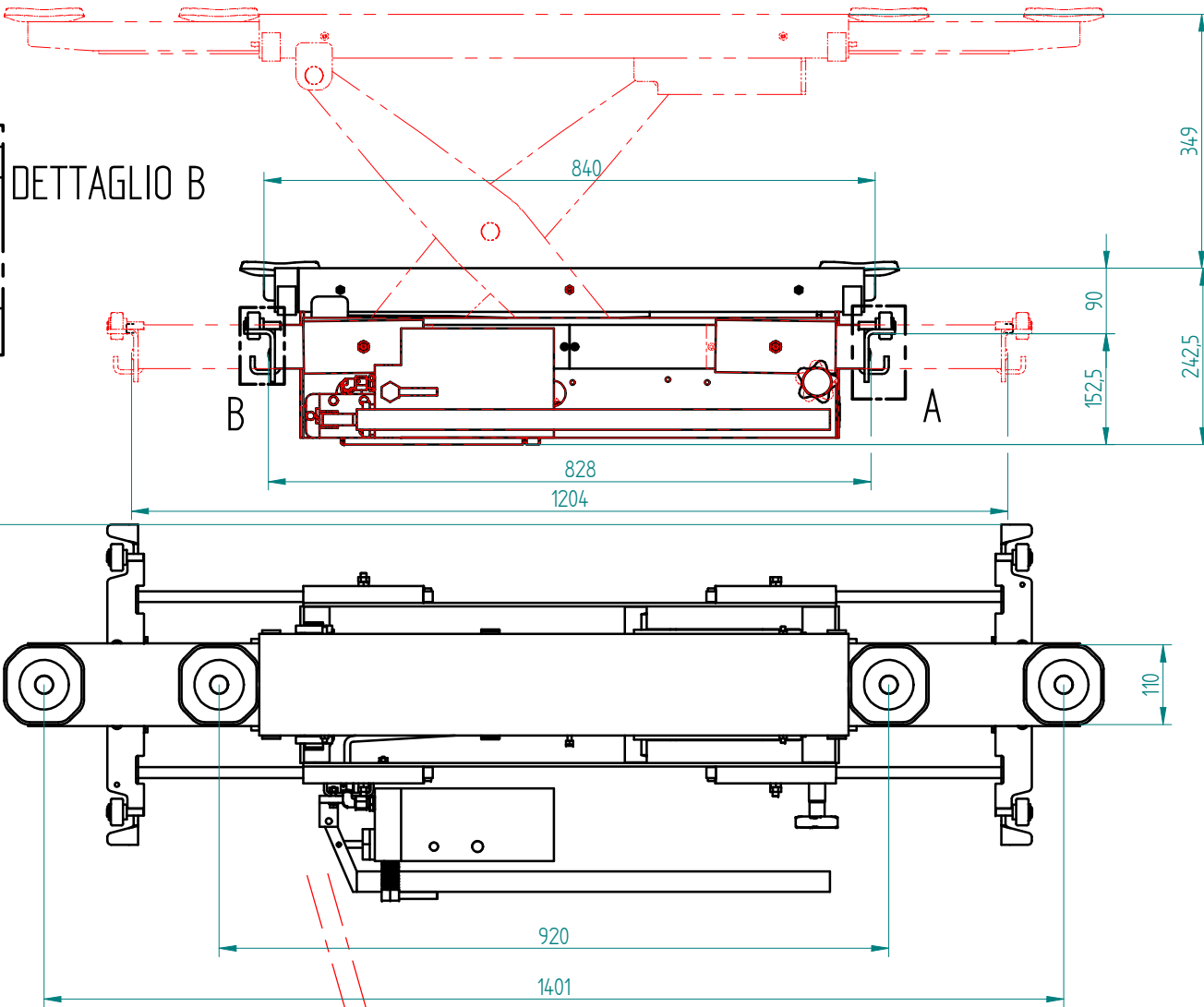


1062



DETTAGLIO A

DATA 14/06/2019	DIS R. Rebecchini	NOTE SOSTITUISCE:	N° EMISS./MODIFICA 4451
DESCRIZIONE <b>J30X</b>			CODICE <b>043407051</b>
			I.A. 00