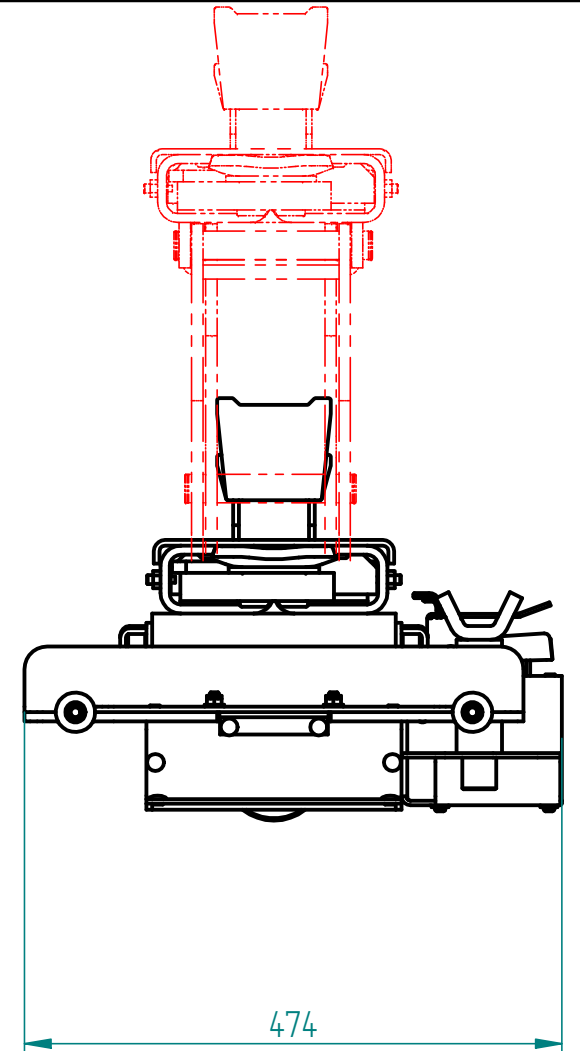
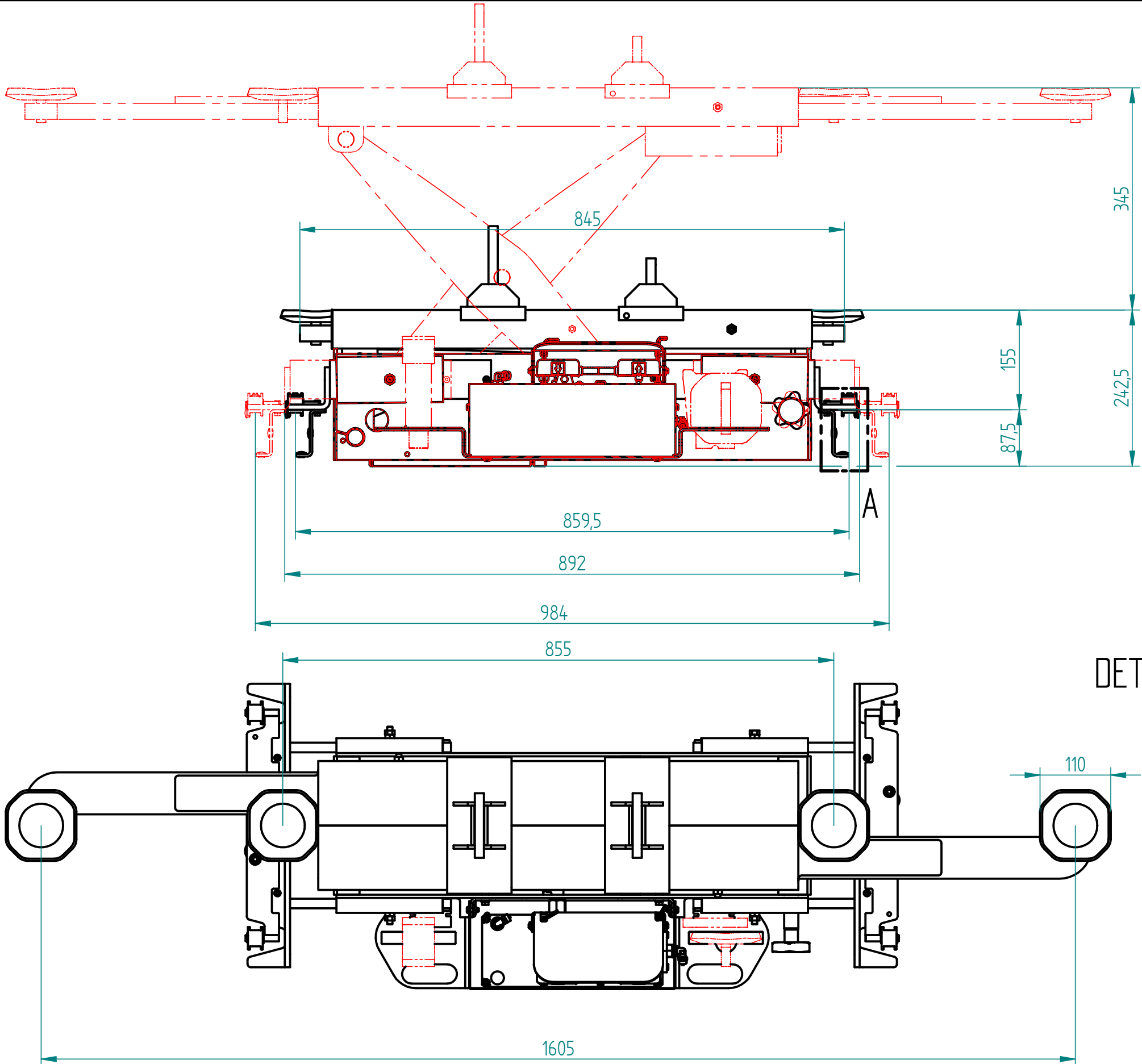
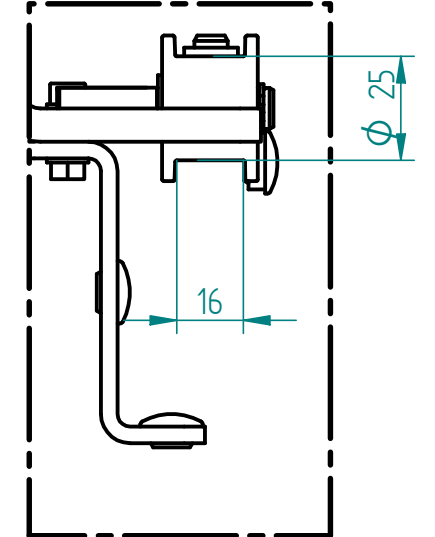


STAMPATO IL



DETTAGLIO A



DATA 03/09/2020	DIS R. Rebecchini	NOTE SOSTITUISCE:	N° EMISS./MODIFICA 4672
DESCRIZIONE JS30PRL			CODICE 043407360
			I.A. 00