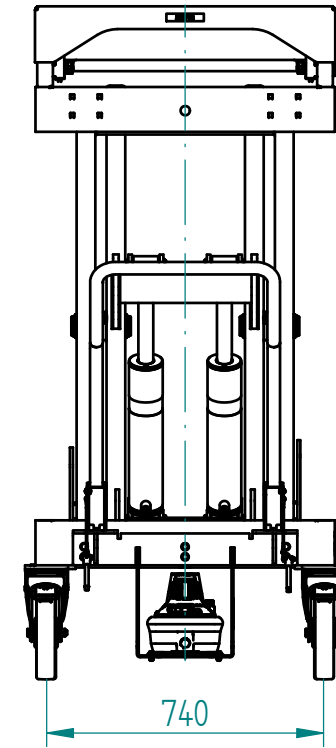
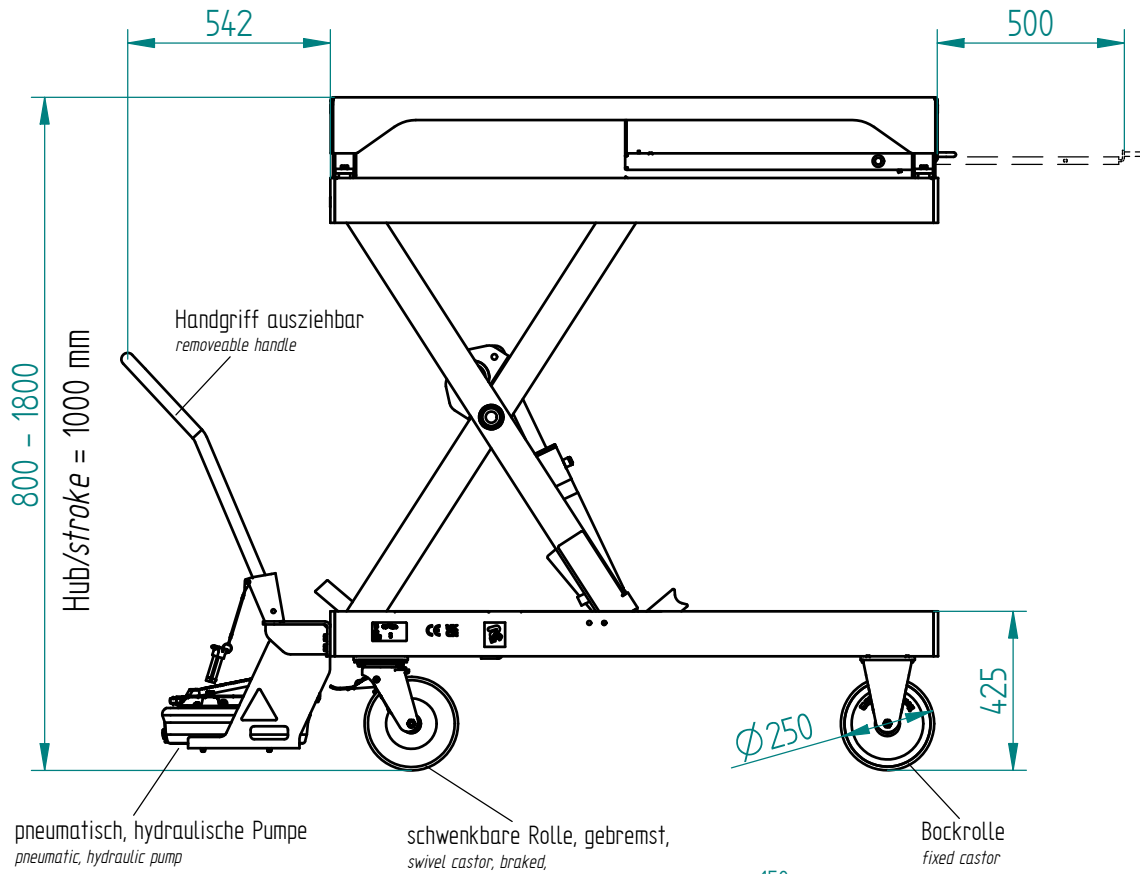


Maßblatt / data sheet



Technische Daten:

Nennlast : 2000 kg

Gewicht : 460 kg

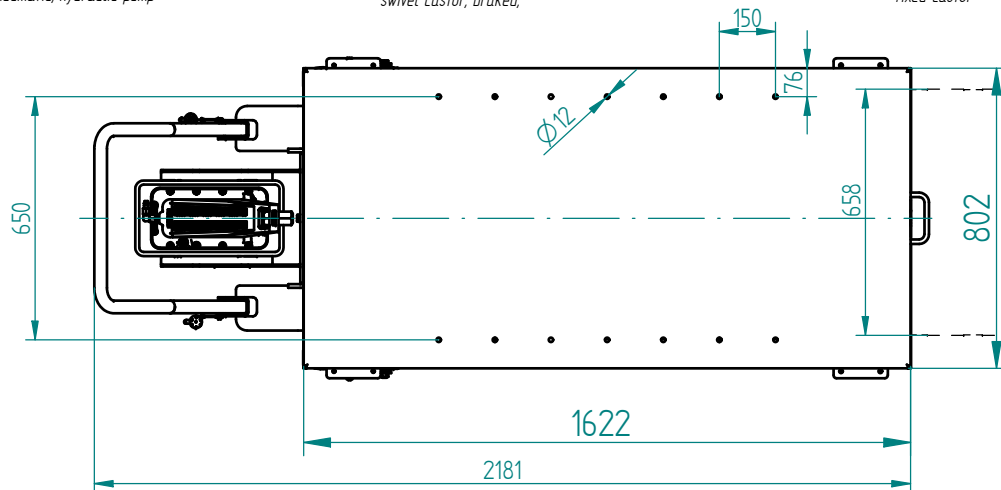
Hub : 1000 mm

*technical data:*

*nominal load:* 2000 kg

*weight:* 460 kg

*stroke :* 1000 mm



Zusätzliche Ablage ausziehbar  
bis 60 kg belastbar  
Additional storage plat extendable  
loaded up to 60 kg

Übersicht / surface	Werkstückkanten / workpiece edges			
	DIN ISO 13715			
	Allg. Toleranzen Schweißkonstruktion			
Maßstab/scale	EN ISO 13920-B			
	Allg. Toleranzen			
Format / sz.	DIN ISO 2768-mK			
	Gewicht/weight (kg)	0	Index	Änderungsbeschreibung / revision text
Erstellt für / back up for	Erstellt durch / replaced by	Erstellt durch / generated	geprüft von / checked	Datum/Date
		12/09/22 shirih		
	Werkstoff / material	Holzzeug / semi-finished material	Zeichnungsnummer / Drawing number	Rev.
			131574	0
		Titel, zusätzlicher Titel/Titel <b>Hubtisch KTE 200 (RAV)</b>		
Projekt / Firma / Company		9-035		Blatt/Sheet
				3 / 9