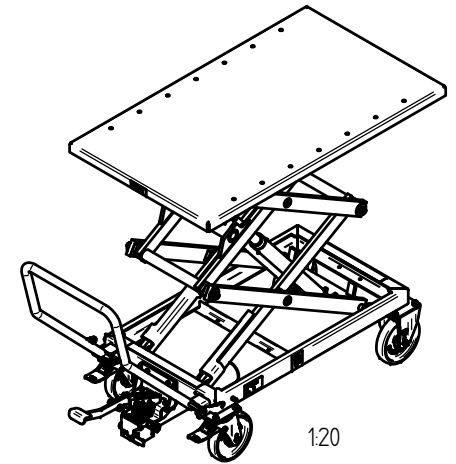


Technische Daten:

Nennlast : 1000 kg  
 Gewicht : ca. 230 kg  
 Hub : 1300 mm

Technical data:

nominal load: 1000 kg  
 weight: approx 230 kg  
 stroke : 1300 mm



Übersichtliche / surface	Werkstoffkennlinien / workpiece edges				
	DIN ISO 13715				
	Allg. Toleranzen Schweißkonstruktion				
Maßstab/scale	EN ISO 13920-B				
	Allg. Toleranzen				
Format / sz.	DIN ISO 2768-mK				
	Gewicht/weight [kg]	0	Index	Anderungsbeschreibung / revision text	Datum/Date
Erstellt für / back up for	Erstellt durch / replaced by	Erstellt durch / generated	geprüft/von / checked		Dokumentstatus / Document status
		25/02/22	B. Spitznagel		Verfügbar
	Werkstoff / material		Halbzeug / semi-finished material		Zeichnungsnummer / Drawing number
					130859
					Rev. 0
Titel, zusätzlicher Titel/Titel <b>Hubtisch KTE100 (RAV) - Maßblatt</b>					
Projekt / Firma / Company					
					Blatt/Page 2 / 5