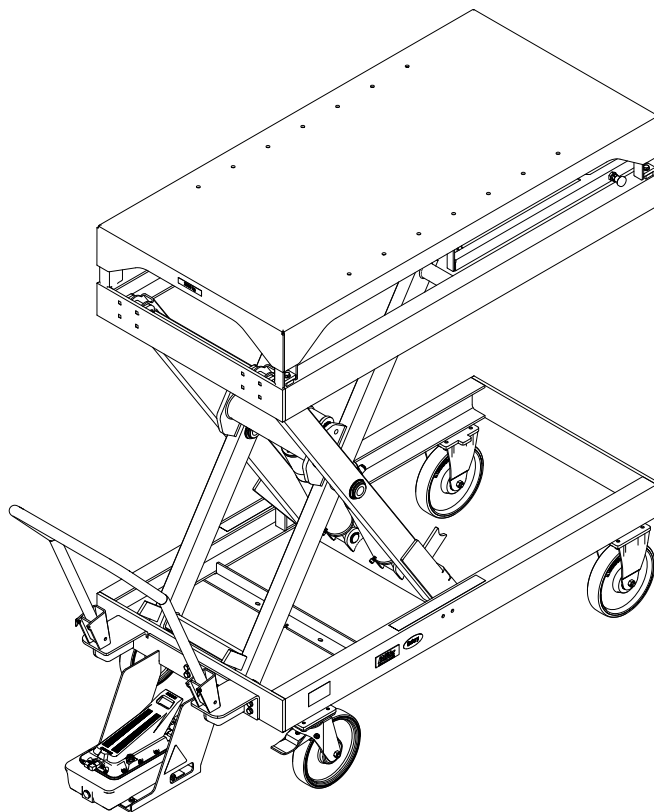




MASTER GEAR MGE 2.0

PNEUMATISCH-HYDRAULISCHE HEBEBÜHNE



DEUTSCH: ÜBERSETZUNG DER ORIGINALANLEITUNG

OPERATION & MAINTENANCE MANUAL

Impressum

Kontakt Daten Hersteller:
Vehicle Service Group
BlitzRotary GmbH

Hauptsitz
Hüfinger Street 55
78199 Bräunlingen
Deutschland
Tel. +49.771.9233.0
Fax +49.771.9233.99
info@emea@rotarylif.com

rotaylift.eu

Copyright:

Alle Rechte an dieser Dokumentation, insbesondere das Recht auf Vervielfältigung und Verbreitung sowie jenes der Übersetzung liegen bei der Firma -BlitzRotary GmbH.
Diese Betriebsanleitung ist vertraulich zu behandeln und nur für das Betriebspersonal bestimmt.
Die Weitergabe oder Überlassung der vorliegenden Betriebsanleitung an Dritte ist verboten und verpflichtet zum Schadenersatz.

Gültigkeit:

Die Abbildungen und Illustrationen in diesem Dokument dienen der allgemeinen Veranschaulichung, daher können Darstellungen und beschriebene Funktionen von der ausgelieferten Maschine abweichen.
Die Firma -BlitzRotary GmbH behält sich das Recht vor, diese Dokumentation und die darin enthaltenen Beschreibungen und technische Daten ohne vorherige Ankündigung zu ändern.

Historie

Version	Datum	Autor	Änderungen
0	10.2022	Timage S.r.l.	

Master Gear MGE 2.0

Betriebsanleitung	DE1
Operating Instructions	EN34



INHALTSVERZEICHNIS

1	WICHTIGE UND GRUNDLEGENDE INFORMATIONEN	8
1.1	Allgemeine Hinweise	8
1.2	Verantwortlichkeit des Betreibers	8
1.3	Informationen zu dieser Betriebsanleitung	9
1.4	Verwendete Warn- und Hinweissymbole	9
1.5	Anlieferung des Produktes	10
1.6	Transportschäden	10
2	MASCHINENBESCHREIBUNG, AUFBAU UND FUNKTIONEN	11
2.1	Produktbeschreibung	11
2.2	Lieferumfang	11
2.3	Hauptbauteile	12
2.4	Vorhersehbare Fehlanwendung.....	12
2.5	Technische Daten.....	13
2.6	Anforderungen an den Standort.....	13
2.7	Ausrüstung und Zubehör	13
3	SICHERHEIT	14
3.1	Allgemeine Arbeitssicherheit.....	14
3.2	Grundlegende Hinweise und Schutzmaßnahmen.....	14
3.3	Bestimmungsgemäße Verwendung	14
3.4	Unsachgemäße Verwendung	14
3.5	Wichtige Maschinenspezifikationen/Gefahren	15
3.6	Sicherheits- und Überwachungseinrichtungen	15
3.7	Sicherheitsinformationen in Kurzanleitungen	16
4	TRANSPORT, HANDLING UND LAGERUNG	17
4.1	Verpackung	17
4.2	Transport.....	17
4.3	Lagerung.....	17
5	MONTAGE, INSTALLATION UND INBETRIEBNAHME	18
5.1	Montage des Griffs.....	18
6	BETRIEB	19
6.1	Heben und Senken.....	19
6.2	Pneumatisch-hydraulische Pumpe	20
6.3	Aus- und Einbauen von Teilen mit Tisch auf dem angehobenen Fahrzeug ...	20
6.4	Transport der Last.....	20
6.5	Be- und Entladen des Hubtisches mit Gabelstapler oder Kran.....	21
6.6	Verwendung als Arbeitstisch	22
6.7	Ende der Arbeiten	22
6.8	Verhalten im Störfall	22

7	INSPEKTION, PRÜFUNG UND WARTUNG	23
7.1	Hubtisch auf Wartungsstützen absetzen	23
7.2	Einlegen der Wartungsstützen bei defekter Hydraulik	23
7.3	Wartungsstützen einklappen	23
7.4	Wartung	24
7.5	Wartungsplan	24
7.6	Reinigung	25
7.7	Oberflächenschäden beseitigen	25
7.8	Ölstandkontrolle	25
7.9	Ölwechsel	26
7.10	Entlüftung des Zylinders	27
7.11	Wechsel der Hydraulikschläuche	28
8	FEHLERSUCHE/FEHLERBEHEBUNG UND REPARATUR	29
9	ZERLEGUNG, AUSSERBETRIEBNAHME UND VERSCHROTTUNG.....	30
9.1	Zerlegung	30
9.2	Entsorgung	30
10	DOKUMENTE UND ZEICHNUNGEN.....	31
10.1	Haftetiketten	31
11	ANHÄNGE.....	32
11.1	Hydraulikplan	32
12	ERSATZTEILE	33
12.1	Bestellung von Ersatzteilen	33
12.2	Übersicht der Ersatzteile	33
12.3	Kenndaten des Herstellers	33

1 WICHTIGE UND GRUNDLEGENDE INFORMATIONEN

Um Schäden und Gefahren zu vermeiden, bitte vor Transport / Montage / Inbetriebnahme / Wartung oder Instandhaltung des Produktes diese Betriebsanleitung aufmerksam lesen und die Anweisungen befolgen. Die Betriebsanleitung ist Teil des Produktes und muss es über die gesamte Lebenszeit hinweg begleiten.

Der Hersteller haftet nicht für Schäden durch:

- Missachtung dieser Betriebsanleitung
- Unsachgemäße Verwendung
- Einsatz von nicht ausgebildetem Personal
- Technische Veränderungen
- Eigenmächtige Umbauten
- Verwendung nicht zugelassener Ersatzteile

Der tatsächliche Lieferumfang kann bei Sonderausführungen, zusätzlicher Ausstattung oder aufgrund neuester technischer Änderungen von der beschriebenen Ausführung und den Darstellungen abweichen.

Es gelten die allgemeinen Geschäftsbedingungen der Firma BlitzRotary GmbH sowie die im Liefervertrag vereinbarten Verpflichtungen zum Zeitpunkt des Vertragsabschlusses.

1.1 Allgemeine Hinweise

- Ergänzend sind allgemeingültige, gesetzliche und sonstige verbindliche Regelungen zur Sicherheit, Unfallverhütung und zum Umweltschutz zu beachten und anzuwenden.
- Bei den Tätigkeiten des Personals ist das korrekte Verhalten im Umgang mit Sicherheit und Gefahren gemäß den Angaben in der Betriebsanleitung zu kontrollieren.
- Soweit erforderlich oder durch Vorschriften gefordert, eine persönliche Schutzausrüstung benutzen.
- Alle Sicherheits- und Gefahrenhinweise in lesbarem Zustand erhalten!
- Das Produkt darf nur in technisch einwandfreiem Zustand betrieben werden!
- Ersatzteile müssen den vom Hersteller festgelegten technischen Anforderungen entsprechen. Dies ist nur bei Originalersatzteilen gewährleistet.

1.2 Verantwortlichkeit des Betreibers

Der Betreiber unterliegt den gesetzlichen Pflichten der Arbeitssicherheit, er ist für die Erhaltung der Funktionssicherheit des Produktes verantwortlich.

Er verpflichtet sich:

- Nur Personen an dem Produkt arbeiten zu lassen, die die Sicherheitsbestimmungen dieser Anleitung gelesen, verstanden und dies durch ihre Unterschrift bestätigt haben.
- Nur ausreichend qualifizierte Fachkräfte nach Unterweisung mit dem Produkt arbeiten zu lassen.
- Die geltenden Arbeitsschutzbestimmungen anzuwenden.
- Betriebsanweisungen mit den notwendigen Verhaltensanforderungen für den Umgang mit dem Produkt am Arbeitsort festzulegen, diese Betriebsanweisungen während der gesamten Einsatzzeit des Produktes regelmäßig zu prüfen und ggf. anzupassen.

- Die Zuständigkeiten für Bedienung und Wartung eindeutig festzulegen.
- Die in der Betriebsanleitung festgeschriebenen Einstell-, Wartungs- und Inspektionsarbeiten fristgerecht durchzuführen.
- Die Prüfberichte aufzubewahren.
- Die erforderliche Schutzausrüstung bereitzustellen.
- Sicherzustellen, dass der Arbeitsplatz übersichtlich und sauber bleibt.
- Landesspezifische Unfallverhütungsvorschriften und die allgemeinen Sicherheitshinweise zu beachten.

Sicherheitsrelevante Arbeiten und Sicherheitsüberprüfungen dürfen nur von dafür ausgebildeten Personen durchgeführt werden.

- Fachkräfte sind Personen, die aufgrund ihrer einschlägigen fachlichen Ausbildung, Schulung und/oder Erfahrung befähigt sind, Risiken zu erkennen und Gefährdungen zu vermeiden, die bei der Nutzung des Produktes auftreten.
- Sachverständige sind Personen, die aufgrund ihrer Ausbildung und Erfahrung dieses Produkt prüfen und gutachtlich beurteilen dürfen. Sie sind mit den maßgeblichen Arbeitsschutz- und Unfallverhütungsvorschriften vertraut (freiberufliche Fachingenieure, TÜV-Sachverständige).
- Sachkundige sind Anwender, welche aufgrund ihrer Ausbildung spezielle Kenntnisse im Umgang mit dem vorliegenden Produkt haben und an einer Werksschulung des Herstellers teilgenommen haben (Kundendiensttechniker des Herstellers und der Vertragshändler sind Sachkundige).









1.3 Informationen zu dieser Betriebsanleitung

- Positionsnummern [1] in der Betriebsanleitung beziehen sich immer auf die dargestellten Bilder und die Komponentenübersicht.
- Querverweise (→) müssen berücksichtigt werden.
- Abbildungen in dieser Anleitung dienen dem grundsätzlichen Verständnis und können von der tatsächlichen Ausführung abweichen.
- Mögliche Symbole in der Betriebsanleitung
 - Hinweis
 - Darstellung von Handlungsschritten
In einer festen Reihenfolge 1.; 2.; 3.

1.4 Verwendete Warn- und Hinweissymbole

Gefahrenstufe (Signalwort)	Bedeutung und Folgen bei Nichtbeachtung					
GEFAHR	Unmittelbar drohende Gefahr, die zu schweren Verletzungen oder zum Tod führt.	<table border="1" style="width: 100%; border-collapse: collapse;"> <tr style="background-color: #ff0000; color: white;"> <td style="text-align: center; padding: 2px;"> GEFAHR</td> </tr> <tr> <td style="padding: 2px;"><i>Art und Quelle der Gefahr</i></td> </tr> <tr> <td style="padding: 2px;"><i>Erläuterung zur Art und Quelle der Gefahr</i></td> </tr> <tr> <td style="padding: 2px;">■ <i>Maßnahmen zur Vermeidung</i></td> </tr> </table>	GEFAHR	<i>Art und Quelle der Gefahr</i>	<i>Erläuterung zur Art und Quelle der Gefahr</i>	■ <i>Maßnahmen zur Vermeidung</i>
GEFAHR						
<i>Art und Quelle der Gefahr</i>						
<i>Erläuterung zur Art und Quelle der Gefahr</i>						
■ <i>Maßnahmen zur Vermeidung</i>						
WARNUNG	Möglicherweise gefährliche Situation, die zu schweren Verletzungen oder zum Tod führen könnte.	<table border="1" style="width: 100%; border-collapse: collapse;"> <tr style="background-color: #ffa500;"> <td style="text-align: center; padding: 2px;"> WARNUNG</td> </tr> <tr> <td style="padding: 2px;"><i>Art und Quelle der Gefahr</i></td> </tr> <tr> <td style="padding: 2px;"><i>Erläuterung zur Art und Quelle der Gefahr</i></td> </tr> <tr> <td style="padding: 2px;">■ <i>Maßnahmen zur Vermeidung</i></td> </tr> </table>	WARNUNG	<i>Art und Quelle der Gefahr</i>	<i>Erläuterung zur Art und Quelle der Gefahr</i>	■ <i>Maßnahmen zur Vermeidung</i>
WARNUNG						
<i>Art und Quelle der Gefahr</i>						
<i>Erläuterung zur Art und Quelle der Gefahr</i>						
■ <i>Maßnahmen zur Vermeidung</i>						
VORSICHT	Möglicherweise gefährliche Situation, die zu leichten Verletzungen führen könnte.	<table border="1" style="width: 100%; border-collapse: collapse;"> <tr style="background-color: #ffff00;"> <td style="text-align: center; padding: 2px;"> VORSICHT</td> </tr> <tr> <td style="padding: 2px;"><i>Art und Quelle der Gefahr</i></td> </tr> <tr> <td style="padding: 2px;"><i>Erläuterung zur Art und Quelle der Gefahr</i></td> </tr> <tr> <td style="padding: 2px;">■ <i>Maßnahmen zur Vermeidung</i></td> </tr> </table>	VORSICHT	<i>Art und Quelle der Gefahr</i>	<i>Erläuterung zur Art und Quelle der Gefahr</i>	■ <i>Maßnahmen zur Vermeidung</i>
VORSICHT						
<i>Art und Quelle der Gefahr</i>						
<i>Erläuterung zur Art und Quelle der Gefahr</i>						
■ <i>Maßnahmen zur Vermeidung</i>						
HINWEIS	Situation, die zu einem möglichen Sachschaden an der Maschine oder dem Produkt führen kann.	<table border="1" style="width: 100%; border-collapse: collapse;"> <tr style="background-color: #00b0f0; color: white;"> <td style="text-align: center; padding: 2px;">Hinweis</td> </tr> <tr> <td style="padding: 2px;"><i>Hinweis zu einer möglichen schädlichen Situation</i></td> </tr> <tr> <td style="padding: 2px;">■ <i>Maßnahme zur Vermeidung</i></td> </tr> </table>	Hinweis	<i>Hinweis zu einer möglichen schädlichen Situation</i>	■ <i>Maßnahme zur Vermeidung</i>	
Hinweis						
<i>Hinweis zu einer möglichen schädlichen Situation</i>						
■ <i>Maßnahme zur Vermeidung</i>						
Sicherheitsinformationen		<table border="1" style="width: 100%; border-collapse: collapse;"> <tr style="background-color: #008000; color: white;"> <td style="text-align: center; padding: 2px;">Sicherheitsinformationen</td> </tr> </table>	Sicherheitsinformationen			
Sicherheitsinformationen						

IN DER BETRIEBSANLEITUNG VERWENDETE SYMBOLE

SYMBOLE	BESCHREIBUNG
	Anleitung beachten
	Netzstecker ziehen
	Fußschutz benutzen
	Handschutz benutzen
	Kopfschutz benutzen
	Geschichtsschutz benutzen
	Transport Gabelstapler
	Anheben von oben
	Technischer Kundendienst erforderlich

1.5 Anlieferung des Produktes

Bei Eintreffen des Produktes bitte prüfen auf:

- Vollständigkeit (mit Lieferschein/Frachtbrief vergleichen)
- Transportschäden

Festgestellte Transportschäden oder Fehlteile unbedingt auf dem Lieferschein vermerken und bestätigen lassen.

Zur Feststellung verdeckter Transportschäden die Ware (unter Beachtung dieser Betriebsanleitung) zeitnah auspacken und testen.

1.6 Transportschäden

- Produkt und Verpackung unverändert lassen
- Produkt auf keinen Fall in Betrieb nehmen!
- Schaden dem Transportunternehmen melden (Fristen beachten)
- Unverzüglich mit dem Hersteller/Lieferanten in Verbindung setzen

2 MASCHINENBESCHREIBUNG, AUFBAU UND FUNKTIONEN

2.1 Produktbeschreibung

Der Hubtisch mit hydraulischem Antrieb für die Hub- und Senkbewegung ist ein Hilfsmittel im Werkstattbereich zum Ein- oder Ausbau von Fahrzeugkomponenten.

Das integrierte Senkbremsventil erlaubt ein gleichmäßiges dosieren der Absenkgeschwindigkeit.

Die Last kann direkt auf der Tischplatte oder mit speziell der Last angepassten Lastaufnahmemitteln aufgenommen werden.

Der Hubtisch kann als Montagetisch genutzt werden, im abgesenkten Zustand auch zum Transport von Teilen.

Der Hubtisch ist mit einer zusätzlichen ausziehbaren Ablageplatte ausgestattet.

2.2 Lieferumfang

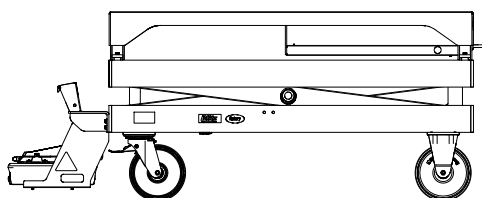


Abb. 2-1

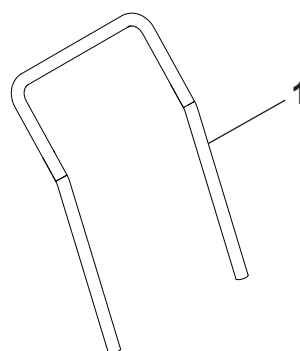


Abb. 2-2

Pos.	Benennung
	Tisch (→Abb. 2-1)
1	Handgriff

2.3 Hauptbauteile

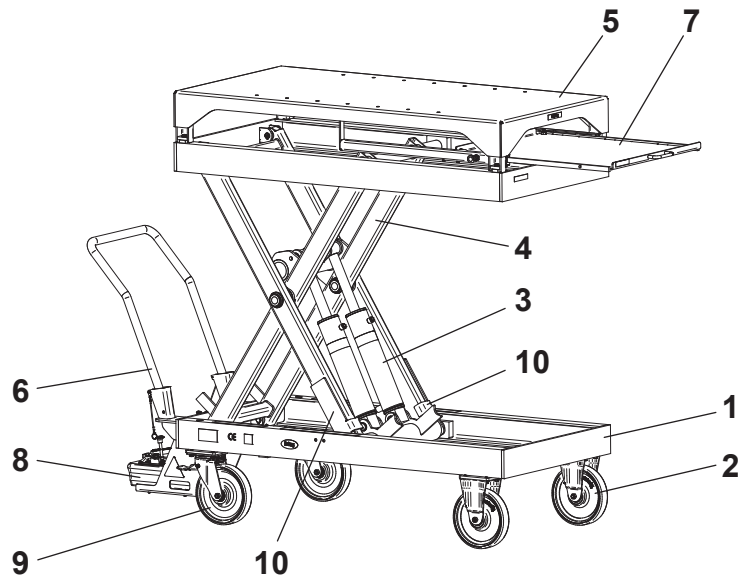


Abb. 2-3

Position	Benennung
1	Grundrahmen
2	Rolle starr
3	Hubzylinder
4	Schere
5	Tischplatte
6	Handgriff
7	Zusätzliche ausziehbare Ablageplatte
8	Pneumatisch-hydraulische Pumpe
9	Lenkrolle mit Feststellbremse
10	Wartungsstützen

2.4 Vorhersehbare Fehlanwendung

- Missachtung der maximalen Tragfähigkeit.
- Benutzung zur Personenbeförderung.
- Besteigen der Last oder des Hubtisches.
- Nicht ordnungsgemäßes Absetzen der Last auf dem Lastaufnahmemittel.
- Einsatz des Lastaufnahmemittels in explosionsgefährdeter Umgebung.
- Losreißen von Lasten.
- Aufenthalt unter der Last.

2.5 Technische Daten

Technische Daten	
Nennlast	2000 kg
Nutzhub	1000 mm
Eigengewicht	565 kg
Maximale Länge	2368 mm
Maximale Breite	800 mm
Höhe	800 mm / 1850 mm
Benötigte Druckluft	min. 8 bar (max. 10 bar)
Abmessung Tischplatte	2000 mm x 800 mm
Hubzeit unter Last	ca. 1 min 40 sec.
Senkzeit unter Last	ca. 4 sec.
Betriebsdruck	200 bar bei 2000 kg Last
Hydrauliköl	HLP 22
Öfüllmenge	3,6 l
Hydraulikzylinder	2x Ø80 / 300 mm

2.6 Anforderungen an den Standort

Trockener, sauberer Werkstattinnenraumbereich -10° bis +40°. Befestigter, ebener Fußboden; die statische Belastung beachten.

2.7 Ausrüstung und Zubehör

Auf dem Hubtisch sollten nur originale Rotary-Sonderwerkzeuge verwendet werden. Diese können bei der Firma BlitzRotary GmbH angefragt werden.



3 SICHERHEIT

3.1 Allgemeine Arbeitssicherheit

Siehe Punkt 1.1

3.2 Grundlegende Hinweise und Schutzmaßnahmen

Der Gefahrenbereich liegt innerhalb der äußeren Abmessungen des beladenen Tisches.

3.3 Bestimmungsgemäße Verwendung

Das Produkt dient ausschließlich zum Anheben und Absenken von Lasten, zum Transport von Lasten im abgesenkten Zustand und als Arbeitstisch.



- Das Produkt darf ausschließlich im Rahmen seiner technischen Daten verwendet werden (→2.5).
- Zur bestimmungsgemäßen Verwendung gehört auch das Einhalten aller Angaben in dieser Betriebsanleitung.
- Jede über die bestimmungsgemäße Verwendung hinausgehende oder andersartige Benutzung gilt als Fehlanwendung.

3.4 Unsachgemäße Verwendung

- Transport von Personen.
- Transport von Gefahrgütern.
- Überschreiten der für den Normalbetrieb festgelegten technischen Werte.
- Betrieb durch nicht eingewiesene Personen.
- Verwendung als Aufstiegshilfe jeglicher Art.

Bei Schäden durch nicht bestimmungsgemäße Verwendung sind Ansprüche jeglicher Art ausgeschlossen. Hierfür haftet allein der Betreiber.

3.5 Wichtige Maschinenspezifikationen/Gefahren

	 GEFAHR
	Lebensgefahr <i>Veränderungen der Sicherheitseinrichtungen, Umbauten</i>
	<i>Niemals die Sicherheitsvorrichtungen</i> <ul style="list-style-type: none">■ <i>entfernen</i>■ <i>ändern</i>■ <i>außer Betrieb nehmen</i>

3.6 Sicherheits- und Überwachungseinrichtungen

Der Hubtisch ist mit folgenden Sicherheitseinrichtungen ausgestattet:

- Rohrbruchsicherung: Diese verhindert ein schnelles Absenken der Plattform bei Schlauchbruch.
- Feststellbremse an einem Räderpaar.
- Wartungsstützen
- Senkbremsventil
- Überlastschutz: Einstellung des max. Hydraulikdrucks an der Hydraulikpumpe durch den Hersteller.

Nach Loslassen der Steuerorgane kommen alle Bewegungen des Hubtisches selbständig zum Stillstand.

Hierfür haftet allein der Betreiber.

3.7 Sicherheitsinformationen in Kurzanleitungen

	<p>Betriebsanleitung beachten. Bildsymbole am Gerät beachten.</p>
	<p>Gefahr! Beim Heben/ Senken niemals Hände oder Füße in den Gefahrenbereich bringen. Der Aufenthalt bei Hub- und Senkbewegung im Gefahrenbereich ist verboten.</p>
	<p>Gefahr! Befördern von Personen ist verboten.</p>
	<p>Gefahr! Hubtisch niemals an Steigungen und Gefällen verwenden. Hubtisch nur auf ebenem und tragfähigem Untergrund verwenden.</p>
	<p>Gefahr! Fahren mit angehobener Last.</p>
	<p>Gefahr! Heben von Lasten.</p>
	<p>WARNUNG! Die höchstzulässige Tragkraft nicht überschreiten. Last stets gleichmäßig auf dem Tisch verteilen. Lastschwerpunkt möglichst in der Mitte der Tischplatte. Last stets mit Ketten oder Gurten sichern. Last nur im abgesenkten Zustand transportieren. Last niemals im gehobenen Zustand unbeaufsichtigt lassen. Kurzes, ruckweises Heben und Senken ist verboten.</p>
	<p>WARNUNG! Vor dem Arbeiten unter der Hebebühne ist diese gegen Wiedereinschalten zu sichern. Hubtisch niemals unbeaufsichtigt unter angehobenem Fahrzeug stehen lassen.</p>
	<p>WARNUNG! Benutzung nur durch ausgebildete Facharbeiter. Schutzausrüstung verwenden. Nach Arbeitsende Tisch absenken und an geeigneter Stelle parken. Wenn vorhanden: Spannungsversorgung unterbrechen, Hauptschalter Aus, Netzstecker ziehen. Keine beschädigten E-Kabel verwenden!</p>
	<p>WARNUNG! Last nur heben, wenn keine Personengefährdung besteht. Hub- und Senkbewegungen stets beobachten. Hubtisch nur in sicherheitstechnisch einwandfreiem Zustand benutzen.</p>

4 TRANSPORT, HANDLING UND LAGERUNG

4.1 Verpackung

- Dient zum Schutz des Produktes.
- Gewährleistet Sicherheit während Transport und Lagerung.
- 237 cm x 113 cm x 117 cm.
- Gewicht brutto/netto: 705Kg/605Kg
- Entsorgung der Schutzverpackung nach der jeweils gültigen Vorschrift am Bestimmungsort.



4.2 Transport

	WARNUNG
	<p><i>Risiko von Verletzungen und Sachschäden</i> <i>durch Verrutschen oder Herunterfallen beim Transport/Stapeln</i></p>
	<ul style="list-style-type: none"> ■ <i>Nicht stapeln.</i> ■ <i>Packstücke einzeln transportieren.</i> ■ <i>Beim Transport des unverpackten Produktes lose Teile entfernen.</i> ■ <i>Nicht unter schwebender Last aufhalten.</i>

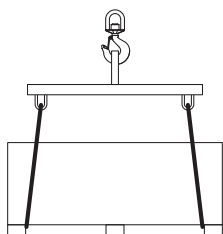


Abb. 4-1

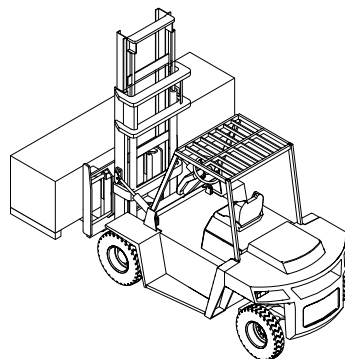


Abb. 4-2

4.3 Lagerung

- Produkt und/oder Komponenten sind sauber, trocken und vor direkter Sonneneinstrahlung geschützt zu lagern (→2.6).

5 MONTAGE, INSTALLATION UND INBETRIEBNAHME




VORSICHT

Risiko von Verletzungen und Sachschäden

Quetschungen durch nicht fachgerechte Montage

- Montage und Inbetriebnahme nur durch Fachkräfte.
- Schutzausrüstung tragen.
- Montageanleitung beachten.
- Falls der Anschluss der Hydraulikschläuche nicht werkseitig erfolgt, müssen die Anschlüsse druckentlastet werden.
- Räder feststellen.

5.1 Montage des Griffs

 (Art.Nr. aus Lieferumfang)

Einsetzen des Handgriffs

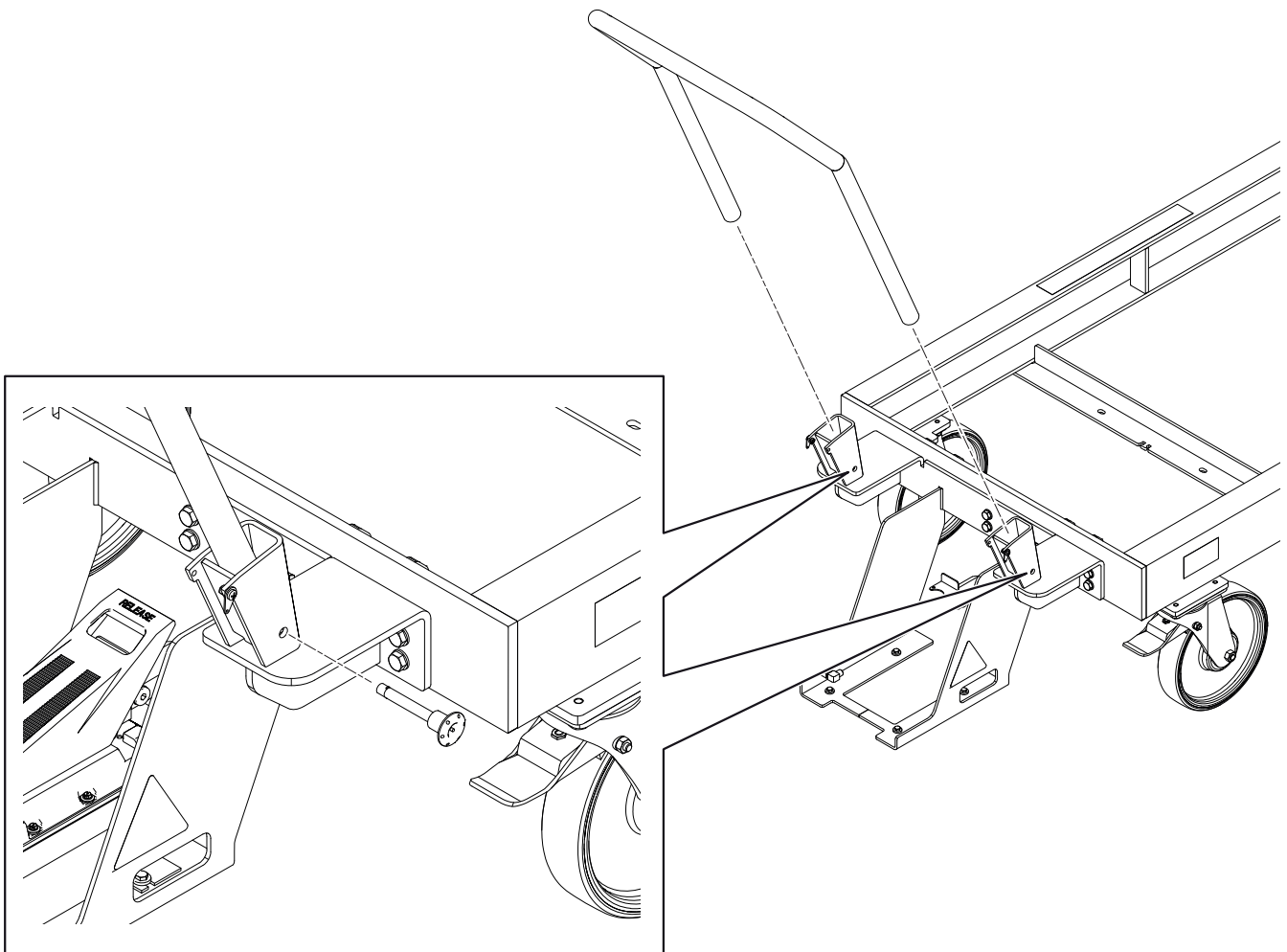


Abb. 5-1

6 BETRIEB

Bei der Verwendung von Lastaufnahmemitteln, Hebebühnen oder Hilfsmitteln gilt außerdem die Betriebsanleitung dieser Produkte.

Der Hubtisch ist mit starren Rollen und einem Paar Lenkrollen mit Feststellbremse ausgestattet.

	GEFAHR
	<p>Lebens- und Verletzungsgefahr durch Quetschen, Scheren oder herabfallende Lasten</p> <ul style="list-style-type: none"> ■ Personen aus dem gefährdeten Bereich fernhalten. ■ Hub- /Senkvorgang beobachten. ■ Rutschfeste und sichere Aufnahme der Last durch Lastaufnahmemittel oder rutschhemmende Matte gewährleisten. ■ Schwerpunkt der Last möglichst mittig auf dem Hubtisch. ■ Keine einseitig überragende Last. ■ Keine losen Gegenstände auf der Tischplatte.

	VORSICHT
	<p>Verletzungsrisiko durch Quetschen, Scheren und Stoßen</p> <ul style="list-style-type: none"> ■ Hubtisch so aufstellen, dass Quetsch- und Scherstellen zwischen Umgebung und Hubtisch vermieden werden. ■ Vor jedem Senken des Hubtisches Schere und Hubtisch auf mögliches Blockieren der Senkbewegung kontrollieren.

6.1 Heben und Senken

Heben

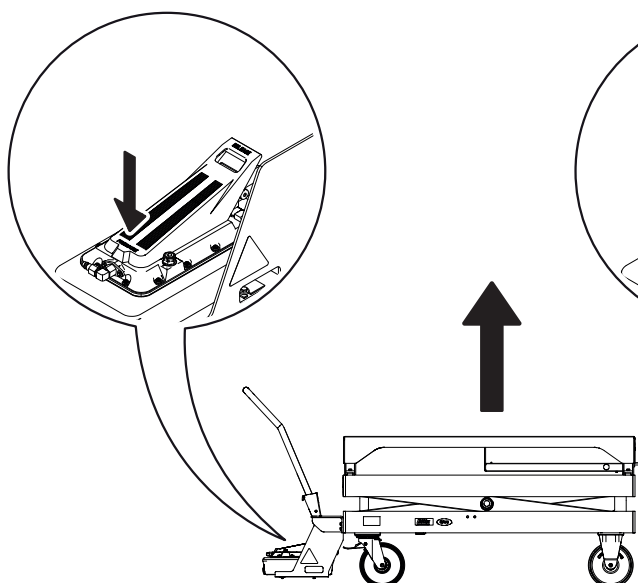


Abb. 6-1

Senken

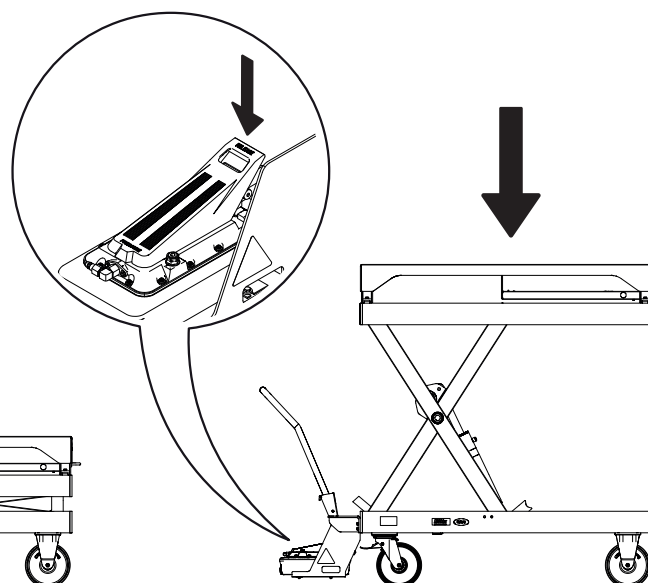


Abb. 6-2

6.2 Pneumatisch-hydraulische Pumpe

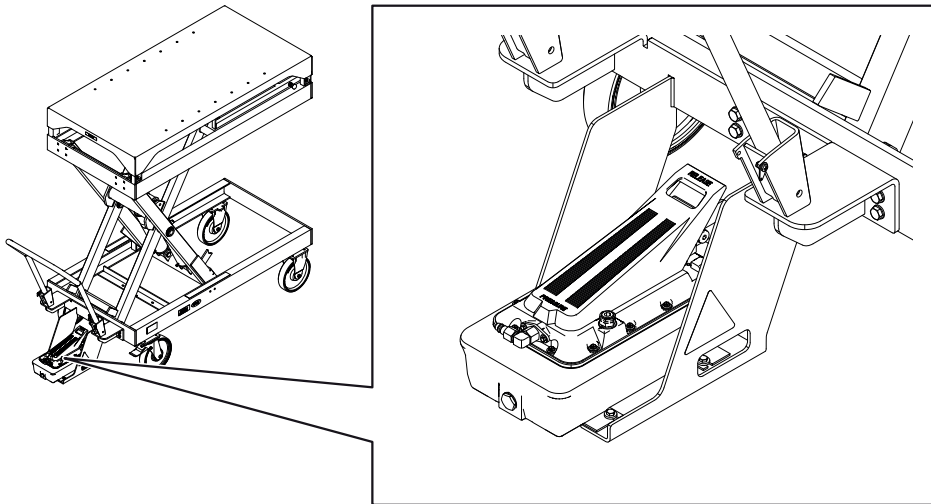


Abb. 6-3

6.3 Aus- und Einbauen von Teilen mit Tisch auf dem angehobenen Fahrzeug

	WARNUNG
	<p>Risiko von Verletzungen und Sachschäden <i>Quetschen von Gliedmaßen</i></p> <ul style="list-style-type: none"> ■ Betriebsanleitung Hebebühne lesen. ■ Vor dem Arbeiten unter der Hebebühne ist diese gegen Wiedereinschalten zu sichern. ■ Beim Ein/Ausbauen der Fahrzeugteile alle Hub- und Senkbewegungen ausschließlich mit dem Hubtisch durchführen. ■ Hubtisch niemals unbeaufsichtigt unter angehobenem Fahrzeug stehen lassen.

6.4 Transport der Last

	WARNUNG
	<p>Verletzungsrisiko <i>Quetschgefahr, herabfallende Teile</i></p> <ul style="list-style-type: none"> ■ Langsam fahren. ■ Fahrweg muss hindernisfrei sein. ■ Nur gesicherte Last transportieren.

- Hubtisch auf unterste Position ablassen.
- Feststellbremse lösen.
- Bei schweren Lasten zu zweit arbeiten.

6.5 Be- und Entladen des Hubtischs mit Gabelstapler oder Kran

**WARNUNG*****Risiko von Verletzungen und Sachschäden***

durch herabfallende Teile



- *Nur geeignete vom Fahrzeughersteller vorgeschriebene Haltevorrichtungen für die auszubauenden Fahrzeugteile verwenden.*
- *Last gleichmäßig auf der Tischplatte verteilen, Schwerpunkt der Last möglichst in der Tischmitte.*
- *Last darf nicht über die Tischplatte hinausstehen.
Ausnahme: die Verwendung zugelassener Haltevorrichtungen.*

- Feststellbremse betätigen.
- Haltevorrichtung montieren.
- Hubtisch auf unterste Position ablassen.
- Last mit Gabelstapler oder Kran langsam auf Haltevorrichtung ablegen.
- Last mit Gurten oder Bändern sichern.

6.6 Verwendung als Arbeitstisch

- Feststellbremse betätigen (1).
- Tischhöhe einstellen (2).
- Die zusätzliche Ablageplatte ausziehen (3).

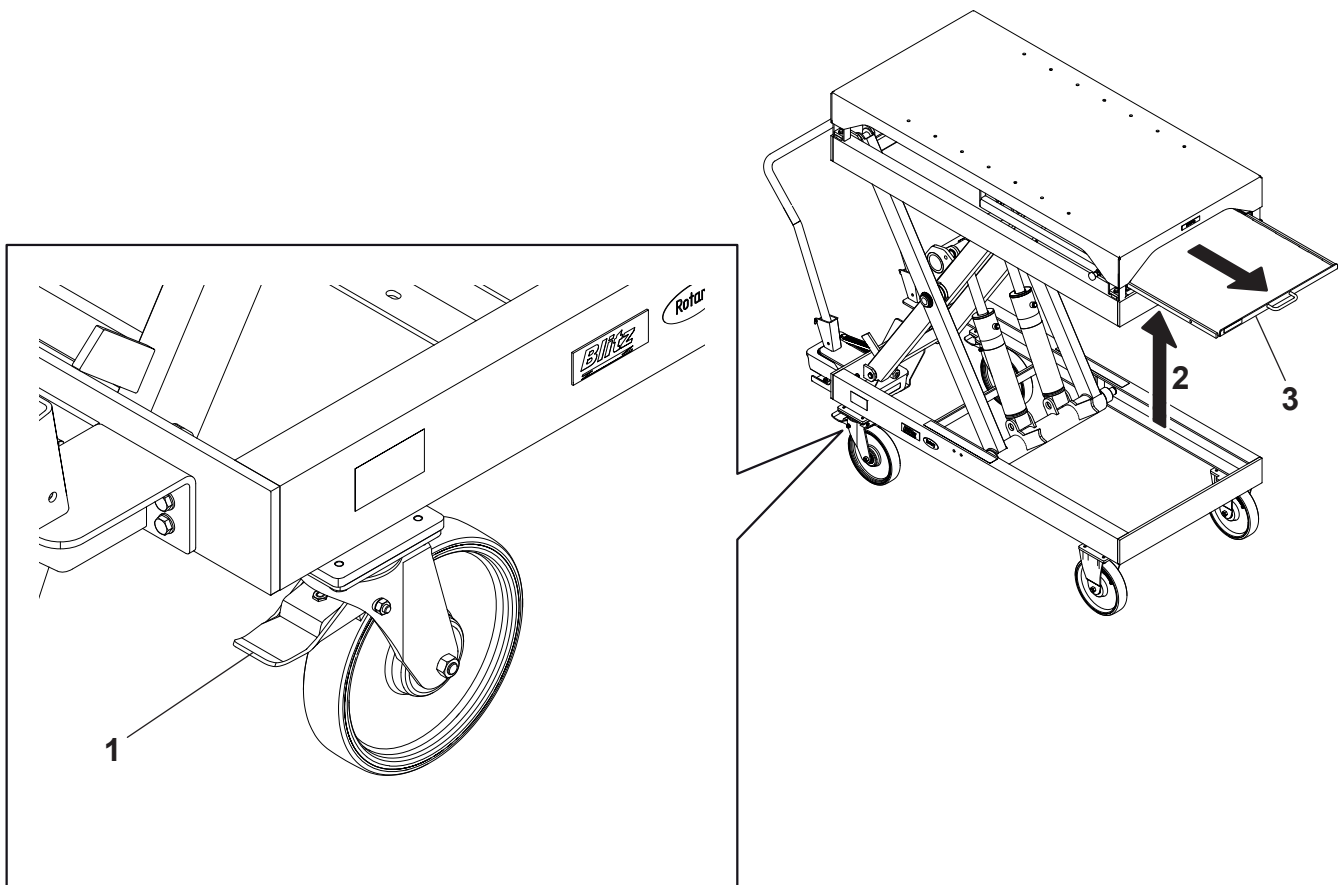


Abb. 6-4

6.7 Ende der Arbeiten

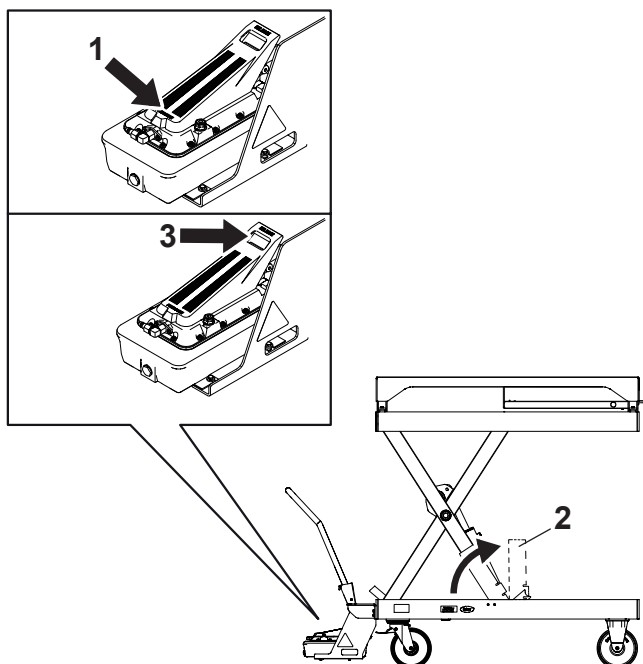
- Hubtisch auf unterste Position ablassen.
- Hubtisch an geeigneter Stelle parken.
- Feststellbremse betätigen.

6.8 Verhalten im Störfall

	GEFAHR
	<p>Lebensgefahr, Risiko von Verletzungen und Sachschäden <i>durch Defekt am Hubtisch und/oder Lastaufnahmemittel</i></p>
	<ul style="list-style-type: none"> ■ <i>Alle Personen im Gefahrenbereich durch Zuruf warnen.</i> ■ <i>Alle Lastbewegungen sofort unterbrechen.</i> ■ <i>Gefahrenbereich verlassen.</i> ■ <i>Gefahrenbereich absperren.</i> ■ <i>Vorgesetzten verständigen.</i>

7 INSPEKTION, PRÜFUNG UND WARTUNG

7.1 Hubtisch auf Wartungsstützen absetzen



1. Unbeladenen Hubtisch mit Fußpedal (1) anheben.
2. Wartungsstützen (2) in Pfeilrichtung klappen/senkrecht stellen.
3. Senkpedal (3) betätigen und Hubtisch langsam absenken.
4. Prüfen, ob Wartungsstützen richtig positioniert sind.

7.2 Einlegen der Wartungsstützen bei defekter Hydraulik

- Tischplatte mit Gabelstapler/Kran und geeignetem Hebezeug anheben.
- Wartungsstützen (2) wie beschrieben senkrecht stellen (→7.1).
- Hubwerk mit Gabelstapler/Kran absenken.
- Prüfen, ob Wartungsstützen richtig positioniert sind.

7.3 Wartungsstützen einklappen

	WARNUNG
	<p><i>Risiko von Verletzungen und Sachschäden</i> <i>durch Absinken der Tischplatte aufgrund eines entstehenden Vakuums im Hydraulikzylinder</i></p>
	<ul style="list-style-type: none"> ■ <i>Wartungsstützen erst einklappen, nachdem der Hubtisch aus eigenem hydraulischem Antrieb aus den Stützen herausgefahren ist.</i> ■ <i>Wartungsstützen niemals mit Gewalt herausschlagen.</i> ■ <i>Nicht im Gefahrenbereich des Hubwerks/der Schere aufhalten.</i>

- Unbeladenen Hubtisch mit Fußpedal (1) anheben.
- Wartungsstützen (2) einklappen.

7.4 Wartung

	Hinweis
	<i>Sachbeschädigung, Verschleiß</i>
	<ul style="list-style-type: none"> ■ <i>Wartungsarbeiten dürfen nur von Fachpersonal oder dafür geschultem Personal durchgeführt werden.</i> ■ <i>Regelmäßige Wartung und Pflege verlängert die Lebensdauer.</i> ■ <i>Wartungsarbeiten durch eventuelle Wartungsverträge mit einem Vertragspartner der Firma BlitzRotary GmbH sicherstellen.</i>

7.5 Wartungsplan

Hubtische im Dauerbetrieb oder in besonders verschmutzter Umgebung sind entsprechend häufiger zu warten. Nach Austausch sicherheitsrelevanter Teile bei Wartungsarbeiten ist eine zusätzliche Überprüfung erforderlich.

Intervall	Wartungstätigkeit
Vor jedem Gebrauch	Prüfung: Einwandfreie Funktion der Bedienelemente Sichtkontrolle: Typen-/Hinweis-/Warnschilder/ Sicherheitsaufkleber Sicherheitseinrichtungen Lauf der Hubschlittengleitrollen prüfen. Gleitstücke prüfen (falls erreichbar) und mit Mehrzweckfett fetten.
Wöchentlich	Reinigung (→7.6) Bei besonders verschmutzter Umgebung/Dauerbetrieb häufiger. Gleitstücke (falls erreichbar) mit Mehrzweckfett fetten.
Monatlich	Prüfung: Laufbahn der Hubschlittengleitrollen auf Verschleiß prüfen. Gleitstücke prüfen (falls erreichbar) und mit Mehrzweckfett fetten. Funktion und Zustand Fußpedal prüfen. Sichtprüfung Schweißnähte
Vierteljährlich	Fetten der Gewinde Bei besonders verschmutzter Umgebung/ Dauerbetrieb häufiger.
Halbjährlich	Ölstandkontrolle (→7.8) Befestigungsschrauben mit Drehmoment prüfen
Jährlich	Regelmäßige Prüfungen (Prüfbuch) Hydraulikschläuche kontrollieren Oberflächen (Lackierung, Beschichtung usw.) prüfen (→7.7)
Alle 6 Jahre	Wechsel der Hydraulikschläuche (→7.11) Ölwechsel (→7.9)

7.6 Reinigung

Regelmäßige und sachkundige Pflege dient der Werterhaltung Ihres Produkts und ist Voraussetzung für die Aufrechterhaltung von Gewährleistungsansprüchen.

- Keine aggressiven und scheuernden Mittel verwenden, sondern schonende Reiniger wie handelsübliches Geschirrspülmittel und lauwarmes Wasser.
- Verschmutzung mit Schwamm/Bürste entfernen.
- Darauf achten, dass keine Rückstände des Reinigungsmittels auf dem Hubtisch zurückbleiben.
- Keine Hochdruckreiniger (Dampfstrahler) verwenden.
- Hubtisch mit einem Tuch zur Vermeidung von Korrosion trockenreiben.
- Gleitflächen (falls vorhanden) nach der Reinigung mit Mehrzweckfett wieder fetten.

7.7 Oberflächenschäden beseitigen

Pulverbeschichtung

Diese Stellen sind leicht anzuschleifen (Körnung 120), zu reinigen und zu entfetten. Danach mit einem geeigneten Ausbesserungslack (RAL Nr. beachten) nacharbeiten.

Verzinkte Oberfläche

Die betroffenen Stellen können mit einem Schleifvlies Körnung A 280 behandelt werden. Ggf. die Stellen mit einem geeigneten, widerstandsfähigen Material (Lack, Zinkspray usw.) nachbehandeln. RAL Farbgebung beachten.

Rost

Die betroffenen Stellen können mit einem Schleifvlies Körnung A 280 behandelt werden. Ggf. sind die Stellen mit einem widerstandsfähigen Material (Lack usw.) nachzubehandeln.

7.8 Ölstandkontrolle

Der Ölfüllstand ist am Ölmesstab ersichtlich.

7.9 Ölwechsel

Hinweis
<i>Hinweis zu einer möglichen schädlichen Situation</i>
<ul style="list-style-type: none"> ■ <i>Schutzrüstung tragen.</i> ■ <i>Auffangbehälter verwenden.</i> ■ <i>Nur zugelassenes Hydrauliköl verwenden (→ 2.5).</i> ■ <i>Altöl fachgerecht entsorgen.</i>

- Hubtisch auf unterste Position ablassen.
- Ölauffangwanne unter den Ventilblock stellen.
- Hydraulikschlauch von Pumpe abschrauben und in den Auffangbehälter legen.
- Fußpedal so lange betätigen, bis kein Öl mehr aus der Pumpe kommt.
- Hydraulikschlauch wieder anschrauben.
- Entlüftungsschraube entfernen.
- Öl bis zur oberen Markierung am Ölmesstab auffüllen.
- Entlüftungsschraube wieder montieren.

7.10 Entlüftung des Zylinders

Nach einer Reparatur kann Luft in das Hydrauliksystem gelangen, was zu Funktionsstörungen führt.

	VORSICHT
	<p>Verletzungsrisiko <i>durch herausspritzende Flüssigkeiten unter hohem Druck</i></p>
	<ul style="list-style-type: none"> ■ <i>Schutzkleidung/Schutzbrille/Handschuhe tragen.</i> ■ <i>Nur am unbeladenen Hubtisch arbeiten.</i> ■ <i>Während des Entlüftungsvorgangs darf sich keine Person im Gefahrenbereich aufhalten.</i>

1. Hubtisch auf unterste Position ablassen.
2. Ölauffangbehälter unter die Pumpe stellen.
3. Entlüftungsschraube am Zylinder etwas lösen (→Abb. 7.1).
4. Sind keine Entlüftungsschrauben vorhanden, dann sind die Zylinder so eingebaut, dass sie sich selbst entlüften.
5. Fußpedal (1) betätigen, bis das Öl blasenfrei aus der Entlüftungsöffnung herauskommt.
6. Entlüftungsschraube festziehen.
7. Ölstand kontrollieren und ggf. nachfüllen.
8. Ggf. Pumpe entlüften (Kundendienst).
9. Nach dem Entlüften des Hubtisches mehrmals auf und ab fahren.

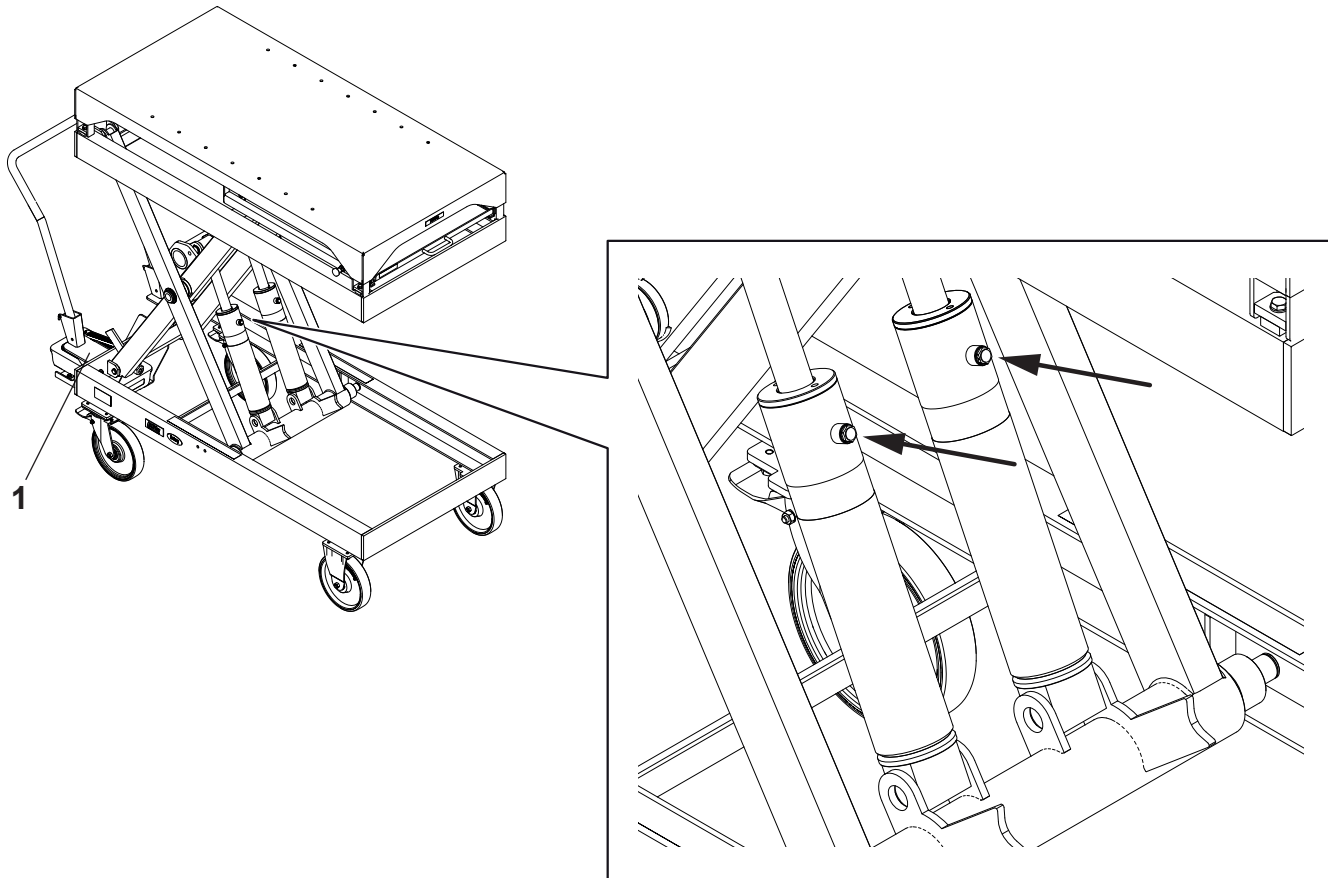


Abb. 7-1

7.11 Wechsel der Hydraulikschläuche

Die empfohlenen Auswechselintervalle sind bei normaler Beanspruchung 6 Jahre einschließlich max. 2 Jahre Lagerdauer.

Bei erhöhter Beanspruchung nach 2 Jahren Betriebsdauer.

Erhöhte Beanspruchung:

- Erhöhte Einsatzzeiten.
- Kurze Taktzeiten und Druckimpulse.
- Starke äußere und innere (durch das Medium verursachte) Einflüsse, welche die Verwendungsdauer der Schlauchleitungen erheblich reduzieren.
- Norm für die Verwendungsdauer von fluidtechnischen Hydraulikschlauchleitungen beachten.

Für Hydraulikschläuche ist eine jährliche Prüfung auf arbeitssicheren Zustand vorgeschrieben. Die Prüfung ist durch eine Fachkraft durchzuführen.

Nur vom Hersteller empfohlene Hydraulikschläuche verwenden.

Die Hydraulikschläuche sind außerdem zu ersetzen bei:

- Beschädigungen der Außenschicht bis zur Einlage (Scheuerstellen, Schnitte, Risse).
- Versprödung der Außenschicht (Rissbildung).
- Verformung im Verhältnis zur natürlichen Form, sowohl im drucklosen als auch im druckbeaufschlagten Zustand.
- Leckage
- Beschädigung oder Verformung des Ventils.
- Herauswandern der Armatur.
- Überschrittene Verwendungsdauer.



8 FEHLERSUCHE/FEHLERBEHEBUNG UND REPARATUR

Fehler	Ursache	Abhilfe
Hubtisch hebt sich nicht	Hydraulikpumpe defekt	Hydraulikpumpe austauschen.
	Ölmangel	Öl nachfüllen, dazu die Herstellerangaben beachten (→2.5).
	Zylinder defekt, Ölverlust erkennbar	Zylinder prüfen lassen.
	Überlast	Max. Traglast beachten.
	Luft im Hydrauliksystem	Pumpe entlüften.
Hubtisch erreicht nicht die volle Hubhöhe	Zu wenig Hydrauliköl	Hydrauliköl auffüllen, Ursache für Ölverlust suchen.
	Hubtisch überladen	Max. Traglast beachten.
Hubtisch hebt sich nicht beim ersten Hub		Mehrmals das Fußpedal betätigen.
Hubtisch kann nicht abgesenkt werden	Hydraulikpumpe defekt	Hydraulikpumpe austauschen.
	Rohrbruchsicherung aktiviert	
Hubtisch sinkt langsam ab	Ablassventil defekt	Ablassventil austauschen.
	Ablassventil schließt nicht oder Ventilsitz ist durch Ölverschmutzung undicht	Ventil reinigen. Öl wechseln (→7.9).



9 ZERLEGUNG, AUSSERBETRIEBNAHME UND VERSCHROTTUNG

9.1 Zerlegung

	 WARNUNG
	<p><i>Risiko von Verletzungen und Sachschäden durch unsachgemäße Zerlegung</i></p>
	<ul style="list-style-type: none"> ■ <i>Schutzausrüstung tragen.</i> ■ <i>Lose Teile vor dem Herabfallen sichern.</i>

9.2 Entsorgung

- Sach- und umweltgerecht entsprechend den Vorschriften am Bestimmungsort entsorgen.

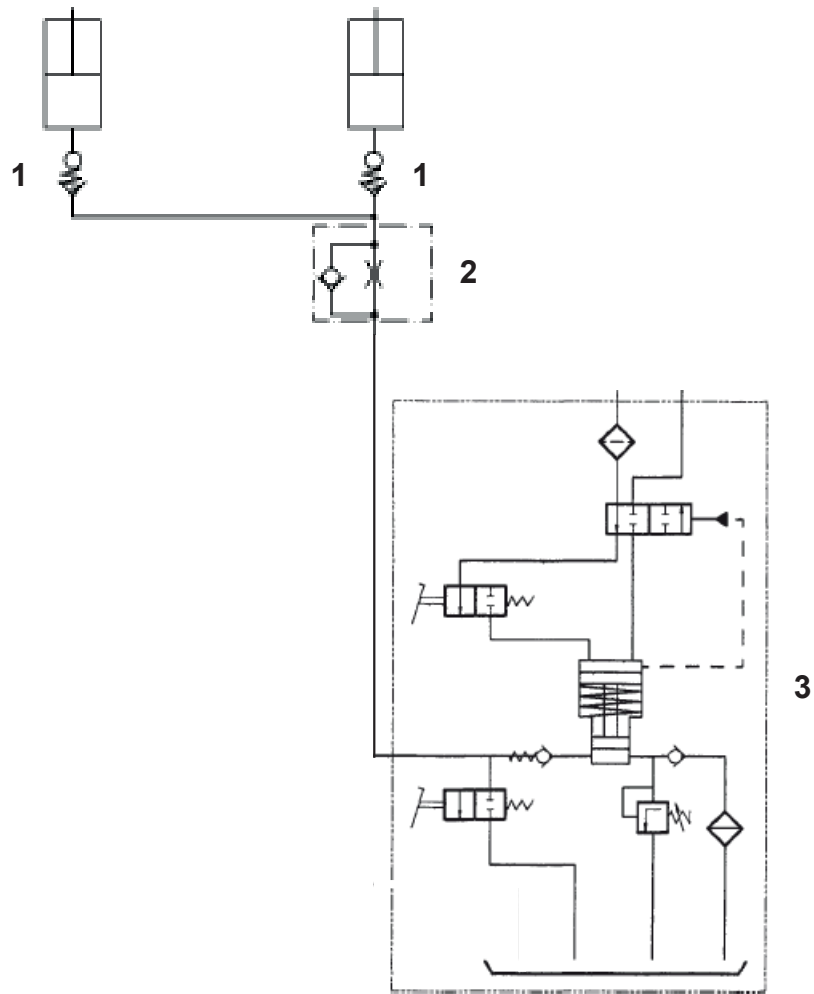
10 DOKUMENTE UND ZEICHNUNGEN

10.1 Haftetiketten

	<p>130999</p>
	<p>106756</p>
	<p>115227</p>
<p>max. 2000 </p>	<p>120017</p>
<p>max. 60 </p>	<p>105645</p>
	<p>129665</p>
	<p>123428</p>
	<p>124627</p>

11 ANHÄNGE

11.1 Hydraulikplan



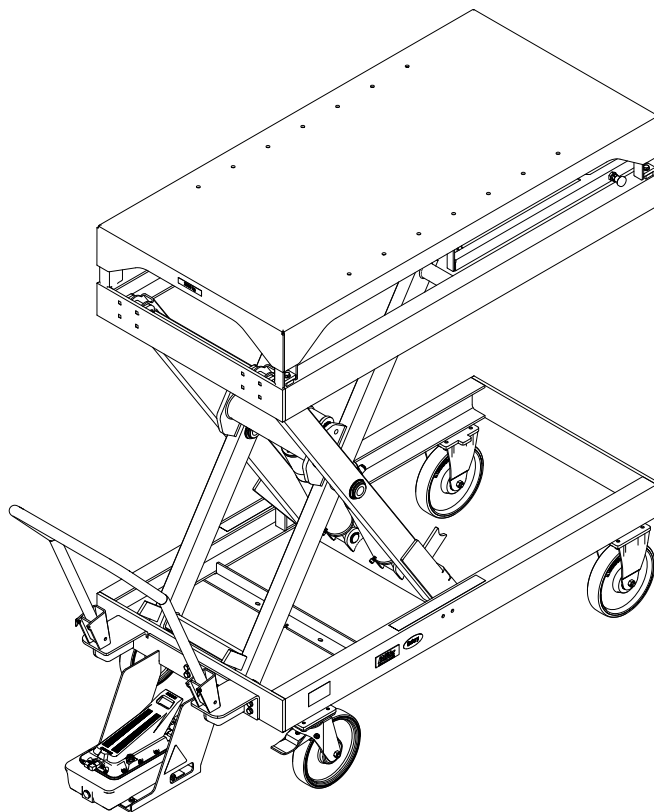
Position	Benennung
1	Rohrbruchsicherung
2	Stromregelventil
3	Pneumatisch-hydraulische Pumpe





MASTER GEAR MGE 2.0

PNEUMATIC-HYDRAULIC LIFT



ENGLISH: TRANSLATION OF THE ORIGINAL INSTRUCTIONS

OPERATION & MAINTENANCE MANUAL

Imprint

Contact details manufacturer:

Vehicle Service Group

BlitzRotary GmbH

Headquarter

Hüfinger Street 55

78199 Bräunlingen

Deutschland

Phone +49.771.9233.0

Fax +49.771.9233.99

info.emea@rotarylif.com

rotarylif.com

Copyright:

All rights to this documentation, in particular the right to copy and distribute, as well as the translation, are held by the company -BlitzRotary GmbH-.

These operating instructions must be treated confidentially and are only intended for operating personnel.

Passing on or making these operating instructions available to third parties is prohibited and obliges them to pay damages.

Validity:

The images and visualizations in this document are for general illustration purposes, therefore the representations and functional options may differ from the delivered product.

The company -BlitzRotary GmbH- reserves the right to change this documentation and the descriptions and technical data contained therein without prior notice.

History



CONTENTS

1	IMPORTANT AND BASIC INFORMATION	38
1.1	General	38
1.2	Responsibility of the operator	38
1.3	Information about these Operating Instructions.....	39
1.4	Warning and notice symbols used	39
1.5	Delivery of the product	40
1.6	Transport damage	40
2	MACHINE DESCRIPTION, STRUCTURE AND FUNCTIONS.....	41
2.1	Product description	41
2.2	Delivery scope	41
2.3	Important Components.....	42
2.4	Foreseeable Misuse	42
2.5	Technical data.....	43
2.6	Site requirements	43
2.7	Equipment and accessories.....	43
3	SECURITY.....	44
3.1	General occupational safety	44
3.2	Basic information and protective measures	44
3.3	Intended use	44
3.4	Improper use	44
3.5	Important Machine Specifications/Hazards	45
3.6	Security and surveillance devices.....	45
3.7	Safety information in quick start guides.....	46
4	TRANSPORT, HANDLING AND STORAGE	47
4.1	Packaging	47
4.2	Transport.....	47
4.3	Storage.....	47
5	ASSEMBLY, INSTALLATION, AND COMMISSIONING	48
5.1	Mounting the handle	48
6	OPERATION.....	49
6.1	Raise and lower	49
6.2	Pneumatic, hydraulic pump	50
6.3	Remove and install parts with the table on the raised vehicle	50
6.4	Transport load	50
6.5	Loading and unloading lifting table with forklift or crane.....	51
6.6	Use as a worktable.....	52
6.7	End of work.....	52
6.8	Behaviour in the event of a fault.....	52

7	INSPECTION, TESTING AND MAINTENANCE	53
7.1	Placing the lifting table on maintenance supports	53
7.2	Inserting the maintenance supports in case of defective hydraulics	53
7.3	Folding in maintenance supports.....	53
7.4	Maintenance	54
7.5	Maintenance plan	54
7.6	Cleaning	55
7.7	Eliminate surface damage.....	55
7.8	Oil level check	55
7.9	Oil change.....	56
7.10	Bleed the cylinder	57
7.11	Change hydraulic hoses.....	58
8	TROUBLESHOOTING/TROUBLESHOOTING AND REPAIR.....	59
9	DISMANTLING, DECOMMISSIONING, AND SCRAPPING	60
9.1	Dismantling	60
9.2	Disposal	60
10	DOCUMENTS AND DRAWING	61
10.1	Adhesive signs.....	61
11	ATTACHMENT	62
11.1	Hydraulic plan	62
12	SPARE PARTS.....	63
12.1	How to order spare parts.....	63
12.2	Spare parts summary	63
12.3	Manufacturer's identification data.....	63

1 IMPORTANT AND BASIC INFORMATION

In order to avoid damage and danger, please read these operating instructions carefully and follow the instructions before transporting / installing / commissioning / maintaining or servicing the product. The operating instructions are part of the product and must accompany this product over its entire lifetime.

The manufacturer is not liable for damage due to:

- non-observance of these operating instructions
- improper use
- use of untrained personnel
- technical changes
- unauthorized modifications
- use of unapproved spare parts

The actual scope of delivery may deviate from the design and illustrations described in the case of special versions, additional equipment or due to the latest technical changes. The general terms and conditions of BlitzRotary GmbH apply as well as the obligations agreed in the delivery contract at the time the contract was concluded.

1.1 General

- In addition, generally applicable, legal and other binding regulations on safety, accident prevention and environmental protection must be observed and applied.
- The safety and danger-conscious work of the personnel is to be checked in compliance with the operating instructions.
- Use personal protective equipment where necessary or required by regulations.
- Keep all safety and hazard warnings in a readable condition!
- The product may only be operated if it is in perfect technical condition!
- Spare parts must correspond to the technical requirements defined by the manufacturer. This is only guaranteed for original spare parts.

1.2 Responsibility of the operator

The operator is subject to the statutory occupational safety obligations and is responsible for maintaining the functional safety of the product.

He commits himself to:

- only allow people to work on the product who have read and understood the safety regulations in this manual and have confirmed this with their signature.
- only allow sufficiently qualified specialists to work with the product after being instructed.
- apply the applicable health and safety regulations.
- define operating instructions with the necessary behavioral requirements for operating the product at the work site, to regularly check these operating instructions throughout the entire service life of the product and to adapt them if necessary.
- clearly define the responsibilities for operation and maintenance.
- carry out setting, maintenance and inspection work in a timely manner as specified in the operating instructions.
- keep test records (Appendix Fehler! Verweisquelle konnte nicht gefunden werden.)

- provide the necessary protective equipment.
- ensure that the workplace remains clutter-free and clean.
- observe country-specific accident prevention regulations and general safety instructions.




Safety-relevant work and safety inspections are allowed to be performed only by persons especially trained for this purpose.

- Specialists are people who, due to their relevant technical education, training and/or experience, are able to recognize risks and avoid hazards that occur when using the product.
- Experts are people who, based on their training and experience, are allowed to test and appraise this product. They are familiar with the relevant occupational health and safety and accident prevention regulations (freelance specialist engineers, TÜV experts).
- Experts are users who, due to their training, have special knowledge regarding the handling of this product and who have taken part in factory training provided by the manufacturer (manufacturer's customer service technicians and authorized dealers are experts).

1.3 Information about these Operating Instructions

- Position numbers [1] in the Operating Instructions always refer to the pictures shown and the component overview.
- Cross-references (→) must be taken into account.
- Illustrations in these instructions are for basic understanding and may deviate from the actual design.
- Possible symbols in the operating instructions
 - Notice
 - Presentation of action steps
In a fixed sequence 1.; 2nd; 3rd;

1.4 Warning and notice symbols used

Danger level (signal word)	Significance and consequences of non-compliance					
DANGER	Imminent danger that will result in severe physical injury or death.	 <table border="1" style="margin-left: 10px;"> <tr><th style="background-color: red; color: white;">DANGER</th></tr> <tr><td>Type and source of danger</td></tr> <tr><td>Explanation of the nature and source of the hazard</td></tr> <tr><td>■ Measures for prevention</td></tr> </table>	DANGER	Type and source of danger	Explanation of the nature and source of the hazard	■ Measures for prevention
DANGER						
Type and source of danger						
Explanation of the nature and source of the hazard						
■ Measures for prevention						
WARNING	Potentially hazardous situation that could result in serious injury or death.	 <table border="1" style="margin-left: 10px;"> <tr><th style="background-color: orange;">WARNING</th></tr> <tr><td>Type and source of danger</td></tr> <tr><td>Explanation of the nature and source of the hazard</td></tr> <tr><td>■ Measures for prevention</td></tr> </table>	WARNING	Type and source of danger	Explanation of the nature and source of the hazard	■ Measures for prevention
WARNING						
Type and source of danger						
Explanation of the nature and source of the hazard						
■ Measures for prevention						
CAUTION	Potentially dangerous situation that could result in minor personal injury.	 <table border="1" style="margin-left: 10px;"> <tr><th style="background-color: yellow;">CAUTION</th></tr> <tr><td>Type and source of danger</td></tr> <tr><td>Explanation of the nature and source of the hazard</td></tr> <tr><td>■ Measures for prevention</td></tr> </table>	CAUTION	Type and source of danger	Explanation of the nature and source of the hazard	■ Measures for prevention
CAUTION						
Type and source of danger						
Explanation of the nature and source of the hazard						
■ Measures for prevention						
NOTICE	Situation that can lead to possible material damage to the machine or the product.	<table border="1" style="margin-left: 10px;"> <tr><th style="background-color: lightblue;">Notice</th></tr> <tr><td>Notice of a potentially harmful situation</td></tr> <tr><td>■ Measure to avoid</td></tr> </table>	Notice	Notice of a potentially harmful situation	■ Measure to avoid	
Notice						
Notice of a potentially harmful situation						
■ Measure to avoid						
Security information		<table border="1" style="margin-left: 10px;"> <tr><th style="background-color: lightgreen;">Security information</th></tr> <tr><td></td></tr> </table>	Security information			
Security information						

SYMBOLS USED IN THE MANUAL

SYMBOLS	DESCRIPTION
	Follow instructions
	Pull out the main plug
	Use foot protection
	Use hand protection
	Use headgear
	Use face protection
	Transportation forklift
	Lifting from above
	Technical support required

1.5 Delivery of the product

When the product arrives, please check for

- completeness (compare with delivery note/bill of lading)
- transport damage

Any transport damage or missing parts that are found must be noted on the delivery note and confirmed.

To determine hidden transport damage, unpack and test the goods promptly (observing these operating instructions).

1.6 Transport damage

- Leave the product and packaging unchanged.
- Never put the product into operation!
- Report the damage to the transport company (observe deadlines).
- Contact the manufacturer/supplier immediately.

2 MACHINE DESCRIPTION, STRUCTURE AND FUNCTIONS

2.1 Product description

The lifting table with hydraulic drive for lifting and lowering movements is a useful tool in the workshop area for installing or removing vehicle components.

The integrated overcentre valve allows even metering of the lowering speed.

The load can be picked up directly on the tabletop or with load handling equipment specially adapted to the load.

The lifting table can be used as an assembly table, and when lowered it can also be used to transport parts.

The lifting table is equipped with an additional storage plate extendable.

2.2 Delivery scope

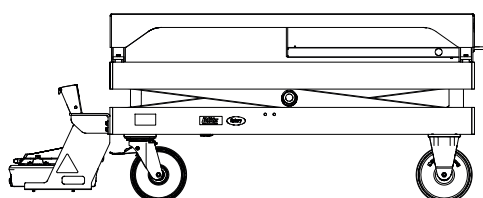


Illustration 2-1

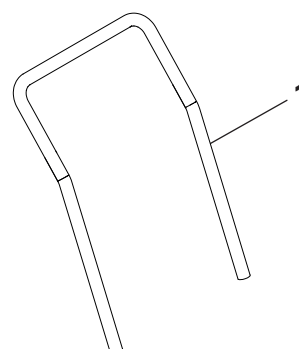


Illustration 2-2

Pos.	Designation
	Table (→Illustration 2-1)
1	Handle

2.3 Important Components

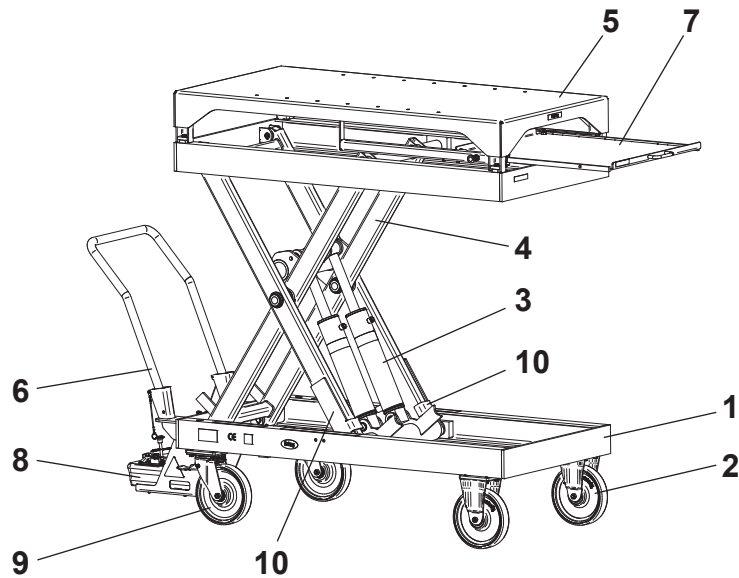


Illustration 2-3

Position	Designation
1	Base frame
2	Fixed castor
3	Lifting cylinders
4	Scissors
5	Tabletop
6	Handle
7	Additional storage plat extendable
8	Pneumatic, hydraulic pump
9	Swivel castor with locking brake
10	Maintenance supports

2.4 Foreseeable Misuse

- Failure to comply with the maximum load capacity.
- Use for Passenger transport.
- Climbing on the load or the lifting table.
- Improper placement of the load on the load handling device.
- The use of the load-carrying device in a potentially explosive environment.
- The detachment of loads.
- Positioning oneself under the load.

2.5 Technical data

Technical data	
Nominal load	2000 kg
Effective lifting height	1000 mm
Own weight	565 kg
Maximum length	2368 mm
Maximum width	800 mm
Height	800 mm / 1850 mm
required Compressed air	min. 8 bar (max. 10 bar)
Tabletop dimensions	2000 mm x 800 mm
Lifting time under load	approx. 1 min 40 sec.
Lowering time under load	approx. 4 seconds.
Operating pressure	200 bar at 2000 kg load
Hydraulic oil	HLP 22
Oil capacity	3.6 l
Hydraulic cylinder	2x Ø80 / 300mm

2.6 Site requirements

Dry, clean workshop interior area -10° to +40°. Fixed, level floor, the static load must be observed.

2.7 Equipment and accessories

It is recommended that only original Blitz special tools are used on the lifting table. These can be requested from BlitzRotary GmbH.



3 SECURITY

3.1 General occupational safety

See Point 1.1

3.2 Basic information and protective measures

The area of danger is within the outer dimensions of the loaded table.

3.3 Intended use

The product is used exclusively for lifting and lowering loads, for transporting loads in the lowered position, and serves as a work table.



- The product may only be used within the scope of its technical data (→2.5).
- Intended use also includes compliance with all information in these operating instructions.
- Any use that goes beyond the intended use or is different is considered misuse.

3.4 Improper use

- Transportation of people.
- Transport of dangerous goods.
- Exceeding the technical values specified for normal operation.
- Operation by untrained persons.
- Use as a climbing aid of any kind.

Claims of any kind are excluded in the event of damage caused by improper use. The operator alone is liable for this.

3.5 Important Machine Specifications/Hazards

	 DANGER
	<p><i>Risk of death</i></p> <p><i>Changes to the safety devices, conversions</i></p>
	<p><i>never</i></p> <ul style="list-style-type: none"> ■ <i>remove</i> ■ <i>change</i> ■ <i>decommission</i> <p><i>the safety devices</i></p>

3.6 Security and surveillance devices

The lifting table is equipped with the following safety devices:

- Pipe break protection: This prevents a quick lowering of the platform in case of hose breakage.
- Parking brake on one pair of wheels.
- Maintenance supports
- Overcentre valve
- Overload protection: The maximum hydraulic pressure on the hydraulic pump is set by the manufacturer.

After releasing the controls, all movements of the lifting table come to a standstill. erator alone is liable for this.

3.7 Safety information in quick start guides

	<p>Refer to the manual. Note the pictograms on the device.</p>
	<p>Danger! Never place hands or feet in the danger area when lifting or lowering. Staying in the danger area during lifting and lowering is prohibited.</p>
	<p>Danger! Transporting people is prohibited.</p>
	<p>Danger! Never use the lift table on slopes and inclines. Only use the lifting table on level and stable ground.</p>
	<p>Danger! Driving with a raised load.</p>
	<p>Danger! Raising loads.</p>
	<p>WARNING! Do not exceed the maximum permissible load capacity. Always distribute the load evenly on the table. Load centre of gravity in the middle of the tabletop if possible. Always secure the load with chains or straps. Only transport the load when it is lowered. Never leave a raised load unattended. Short, jerky lifting and lowering is prohibited.</p>
	<p>WARNING! Before working under the lift, secure it so that it cannot be switched on again. Never leave the lift table unattended under a raised vehicle.</p>
	<p>WARNING! Use only by trained skilled workers. Use protective equipment. After work, lower the table and park in a suitable place. If available: Interrupt the power supply, switch off the main switch, unplug the main plug. Do not use damaged E-cables!</p>
	<p>WARNING! Lift the load only if there is no danger to people. Always observe lifting and lowering movements. Only use the lift table when it is in perfect working order.</p>

4 TRANSPORT, HANDLING AND STORAGE

4.1 Packaging

- Used to protect the product.
- Ensures safety during transport and storage.
- 237 cm x 113 cm x 117 cm.
- Weight gross/net: 705Kg/605Kg
- Disposal of the protective packaging in accordance with the applicable regulations at the place of destination.



4.2 Transport

	WARNING
	<i>Risk of injury and property damage due to slipping or falling during transport/stacking</i>
	<ul style="list-style-type: none"> ■ <i>Do not stack.</i> ■ <i>Transport packages individually.</i> ■ <i>When transporting the unpacked product, remove loose parts.</i> ■ <i>Do not stop under suspended load.</i>

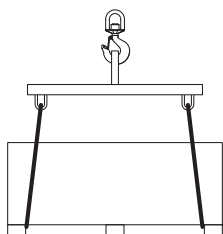


Illustration 4-1

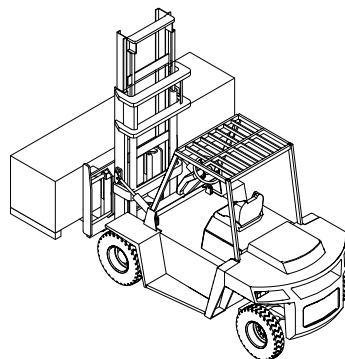


Illustration 4-2

4.3 Storage

- Product and/or components must be stored clean, dry and protected from direct sunlight (→2.6).

5 ASSEMBLY, INSTALLATION, AND COMMISSIONING



CAUTION

Risk of injury and property damage

Crushing due to improper installation

- *Assembly and commissioning only by specialists.*
- *Wear protective gear.*
- *Observe assembly instructions.*
- *If the hydraulic hoses are not connected at the factory, the connection must be depressurized.*
- *Lock the wheels.*

5.1 Mounting the handle

 (Item number from scope of delivery)

Insert handle

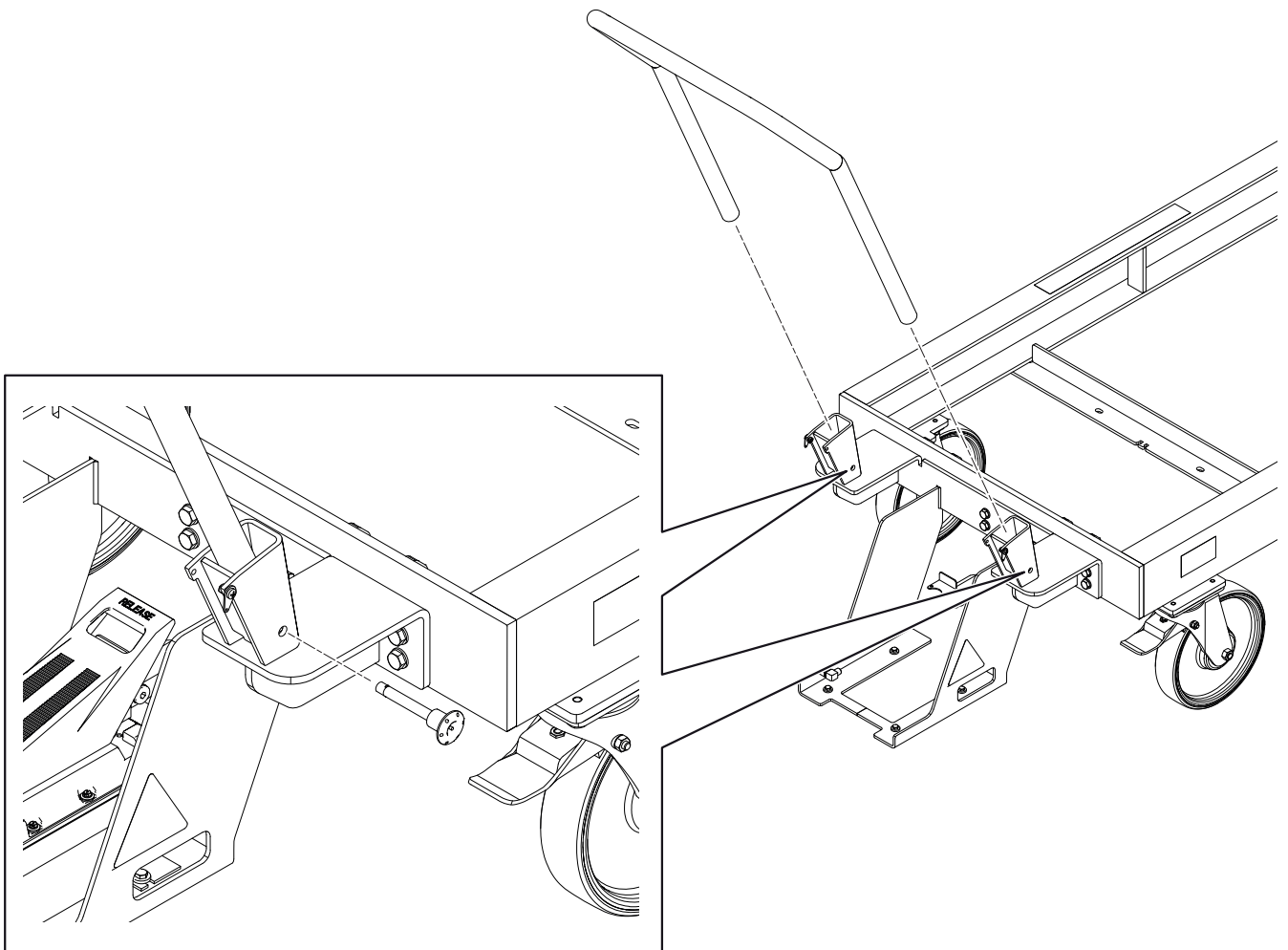


Illustration 5-1

6 OPERATION

When using load handling equipment, lifting platforms or auxiliary equipment, the operating instructions for these products also apply.

The lift table is equipped with rigid castors and a pair of swivel castors with parking brakes.

	DANGER
	<p><i>Danger of death and injury</i> <i>Due to crushing, shearing or by falling loads</i></p> <ul style="list-style-type: none"> ■ <i>Do not keep anyone in the endangered area.</i> ■ <i>Observe the lifting / lowering process.</i> ■ <i>Ensure non-slip and safe acceptance of the load using load handling equipment or non-slip mats.</i> ■ <i>Centre of gravity of the load as centrally as possible on the lifting table.</i> ■ <i>No one-sided overhanging load.</i> ■ <i>No loose objects on the tabletop.</i>

	CAUTION
	<p><i>Risk of injury</i> <i>Due to crushing, squeezing or by impact</i></p> <ul style="list-style-type: none"> ■ <i>Set up the lift table in such a way that crushing and shear points between the environment and the lift table are avoided.</i> ■ <i>Before each lowering of the lifting table, check the shear points and the lifting table for possible blocking of the lowering movement.</i>

6.1 Raise and lower

Lift

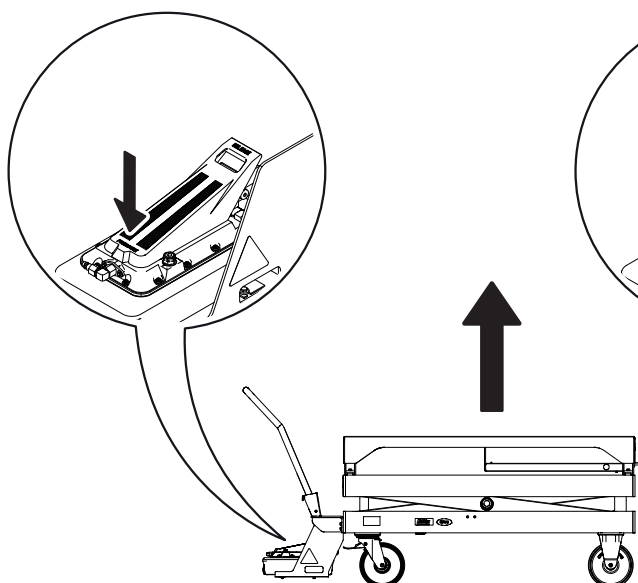


Illustration 6-1

Lower

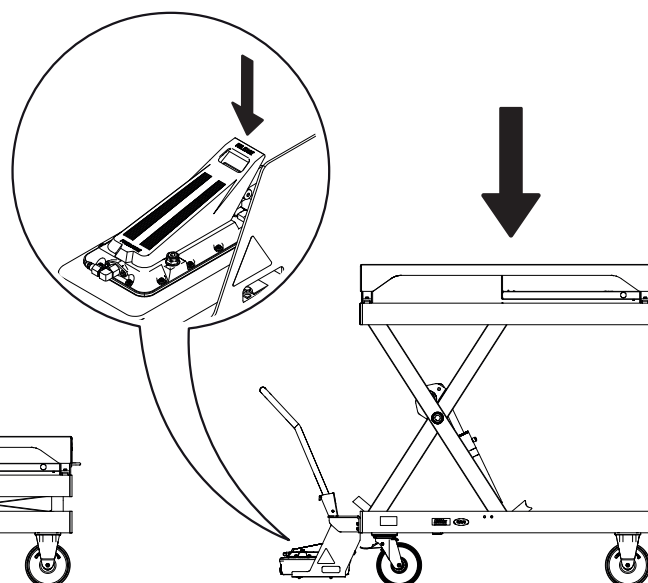


Illustration 6-2

6.2 Pneumatic, hydraulic pump

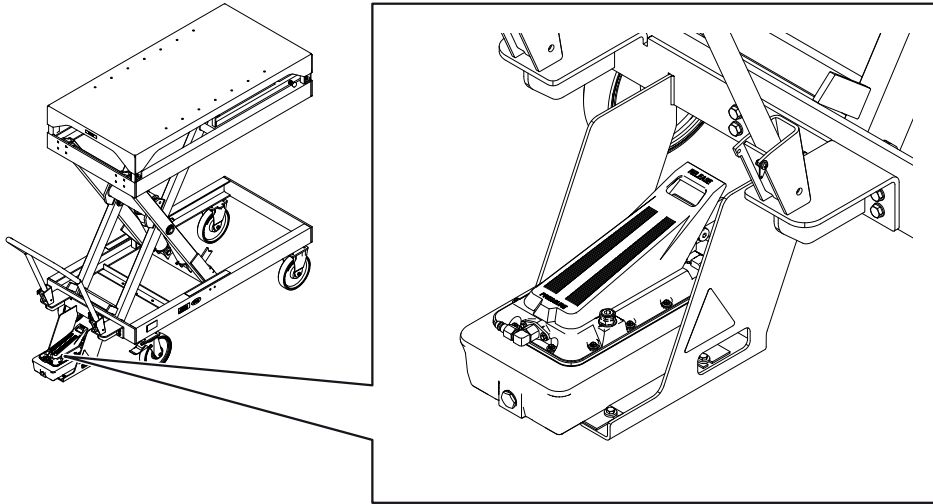


Illustration 6-3

6.3 Remove and install parts with the table on the raised vehicle



	WARNING
	<p><i>Risk of injury and property damage</i> <i>Crushing of limbs</i></p> <ul style="list-style-type: none"> ■ <i>Read the operating instructions for the lift.</i> ■ <i>Before working under the lift, it must be secured against re-activation.</i> ■ <i>When installing/removing vehicle parts, carry out all lifting and lowering movements exclusively with the lifting table.</i> ■ <i>Never leave the lift table unattended under a raised vehicle.</i>

6.4 Transport load

	WARNING
	<p><i>Risk of injury</i> <i>Danger of crushing, falling parts</i></p> <ul style="list-style-type: none"> ■ <i>Drive slowly.</i> ■ <i>The route must be free of obstacles.</i> ■ <i>Only transport secured loads.</i>

- Lower the lifting table to the lowest position.
- Release the parking brake.
- Work in pairs when dealing with heavy loads.

6.5 Loading and unloading lifting table with forklift or crane

 WARNING	
	<i>Risk of injury and property damage due to falling parts</i>
	<ul style="list-style-type: none">■ <i>Use only suitable holding devices prescribed by the vehicle manufacturer for the vehicle parts to be removed.</i>■ <i>Distribute the load evenly on the tabletop, the centre of gravity of the load preferably in the centre of the table.</i>■ <i>The load must not protrude beyond the tabletop. Exception: the use of approved holding devices.</i>

- Apply parking brake.
- Mount the holding device.
- Lower the lifting table to the lowest position.
- Slowly place the load on the holding device with a forklift or crane.
- Secure the load with straps or belts.

6.6 Use as a worktable

- Apply parking brake (1).
- Adjust table height (2).
- Extract the additional storage plat (3).

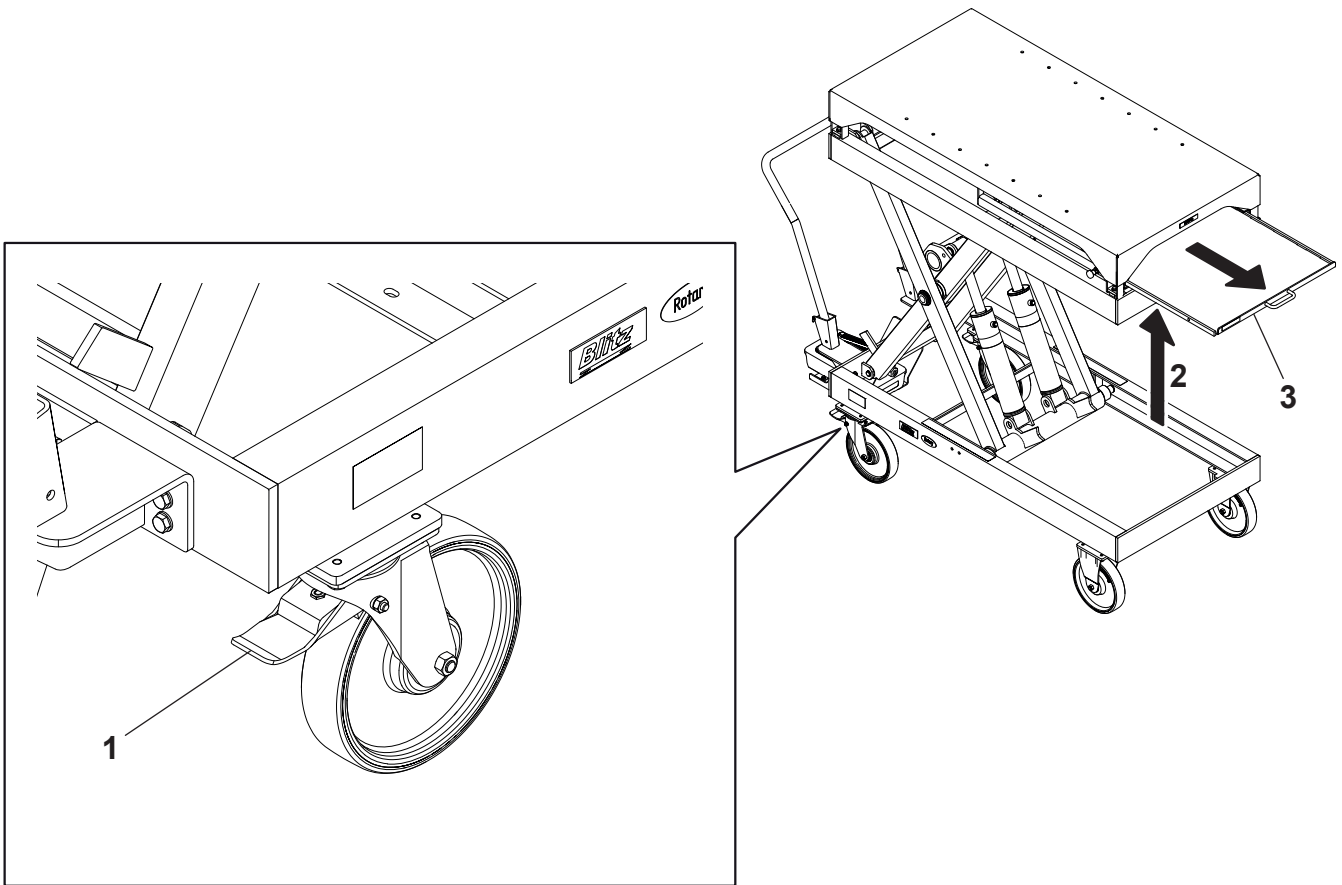


Illustration 6-4

6.7 End of work

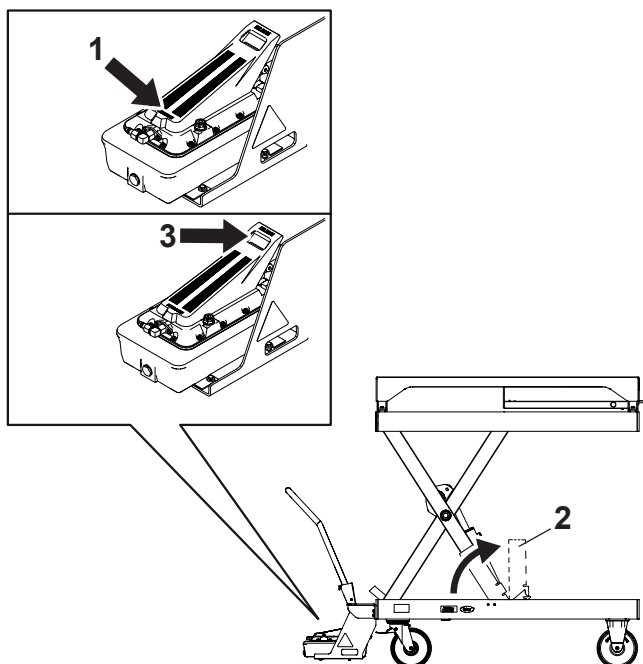
- Lower the lifting table to the lowest position
- Park the lift table at a suitable location.
- Apply parking brake.

6.8 Behaviour in the event of a fault

	DANGER
	<p><i>Risk of life/injury and property damage</i> <i>due to a defect on the lifting table and/or load handling equipment</i></p>
	<ul style="list-style-type: none"> ■ <i>Warn all persons in the danger area by calling out loudly.</i> ■ <i>Interrupt all load movements immediately.</i> ■ <i>Leave the danger area.</i> ■ <i>Close off the danger zone.</i> ■ <i>Communicate with superiors.</i>

7 INSPECTION, TESTING AND MAINTENANCE

7.1 Placing the lifting table on maintenance supports



1. Lift the unloaded lifting table with foot pedal (1).
2. Fold the maintenance supports (2) in the direction of the arrow / set them vertically.
3. Operate the lowering foot pedal (3) and slowly lower the lift table.
4. Check whether maintenance supports are correctly positioned.

7.2 Inserting the maintenance supports in case of defective hydraulics

- Lift the table top with a forklift/crane and suitable lifting equipment.
- Set maintenance supports (2) vertically as described (→7.1).
- Lowering the hoist with a forklift / crane.
- Check whether maintenance supports are correctly positioned.

7.3 Folding in maintenance supports

	WARNING
	<p><i>Risk of injury and damage to property</i> <i>by lowering the tabletop due to an emerging vacuum in the hydraulic cylinder</i></p>
	<ul style="list-style-type: none"> ■ <i>Only fold in the maintenance supports after the lifting table has been removed from the supports by its own hydraulic drive.</i> ■ <i>Never use force to knock out the maintenance supports.</i> ■ <i>Do not stop in the danger area of the hoist/scissors.</i>

- Lift the unloaded lifting table with foot pedal (1).
- Fold in maintenance supports (2).

7.4 Maintenance

	Note
	<i>Damage to property, wear and tear</i>
	<ul style="list-style-type: none"> ■ <i>Maintenance work may only be carried out by qualified personnel or personnel trained for this purpose.</i> ■ <i>Regular maintenance and care extends the service life.</i> ■ <i>To ensure maintenance work by possible maintenance contracts with a contractual partner of the company BlitzRotary GmbH.</i>

7.5 Maintenance plan

Lifting tables in continuous operation or in a particularly polluted environment must be serviced more often. An additional check is required after replacement of safety-relevant parts during maintenance work.

Interval	Maintenance activities
Before each use	Test: Perfect operation of the controls Visual inspection: Type / Note / Warning labels / Safety stickers Safety devices Check the running of the lifting carriage rollers. If available, check sliding pieces and grease them with multi-purpose grease.
Weekly	Cleaning (→7.6) More often in case of particularly polluted environment/continuous operation. If available, grease sliding pieces with multi-purpose grease.
Monthly	Test: Check the track of the sliding rollers for wear. If available, check sliding pieces and grease them with multi-purpose grease. Check foot pedal function and condition. Visual inspection of welds
Quarterly	Greasing the threads In particularly polluted environments/continuous operation more often.
Biannual	Oil level control (→7.8) Check fastening screws with torque
Annual	Regular tests (àtest book) Control hydraulic hoses Check surfaces (painting, coating...) (→7.7)
Every 6 years	Change of hydraulic hoses (→7.11) Oil change (→7.9)

7.6 Cleaning

Regular and expert care serves to maintain your product's value and serves as a prerequisite for the preservation of warranty claims.

- Do not use aggressive and abrasive agents, but gentle cleaners such as commercial dishwashing liquid and lukewarm water.
- Remove dirt with a sponge / brush.
- Make sure that no residues of the cleaning agent remain on the lifting table.
- No use of high-pressure cleaners (steam jets).
- Wipe the lifting table dry with a cloth to prevent corrosion.
- If present, re-grease sliding surfaces with multi-purpose grease after cleaning.

7.7 Eliminate surface damage

Powder coating

These places are easy to grind (120 grain), clean and degrease. Then finish with a suitable touch-up lacquer (observe RAL no.).

Galvanized Surface

The affected areas can be treated by using abrasive fleece with grain size A 280. If necessary, the areas must be treated with a suitable, resistant material (paint zinc spray, etc.). Observe the RAL colour scheme.



Rust

The affected areas can be treated by using abrasive fleece with grain size A 280. If necessary, the areas should be treated with a resistant material (paint, etc.).

7.8 Oil level check

The oil level can be seen on the oil dipstick.

7.9 Oil change

	 Notice
	<p data-bbox="400 309 1023 344"><i>Notice of a potentially harmful situation</i></p> <ul data-bbox="352 367 959 560" style="list-style-type: none">■ <i>Wear protective gear.</i>■ <i>Use collection container.</i>■ <i>Only use approved hydraulic oil (→2.5).</i>■ <i>Dispose of used oil properly.</i>

- Lower the lifting table to the lowest position.
- Place an oil pan under the valve block.
- Unscrew the hydraulic hose from the pump and place it in the collection container.
- Press the foot pedal until no more oil comes out of the pump.
- Screw on the hydraulic hose again.
- Remove bleed screw.
- Top up oil up to the upper mark on the oil dipstick.
- Reinstall the bleed screw.

7.10 Bleed the cylinder

After a repair, air can get into the hydraulic system, causing malfunctions.

	CAUTION
	<p>Risk of injury from liquids spraying out under high pressure</p>
	<ul style="list-style-type: none"> ■ Wear protective clothing/goggles/gloves. ■ Only work on the unloaded lifting table. ■ No person may be in the danger area during the venting process.

1. Lower the lifting table to the lowest position.
2. Place an oil collection container under the pump.
3. Slightly loosen the vent screw on the cylinder (→Illustration 7.1).
4. If there are no bleed screws, then the cylinders are installed in such a way that they bleed themselves.
5. Actuate the foot pedal (1) until the oil comes out of the ventilation opening without any bubbles.
6. Tighten the bleed screw.
7. Check the oil level and top up if necessary.
8. If necessary, bleed the pump (customer service).
9. After venting the lifting table, move it up and down several times.

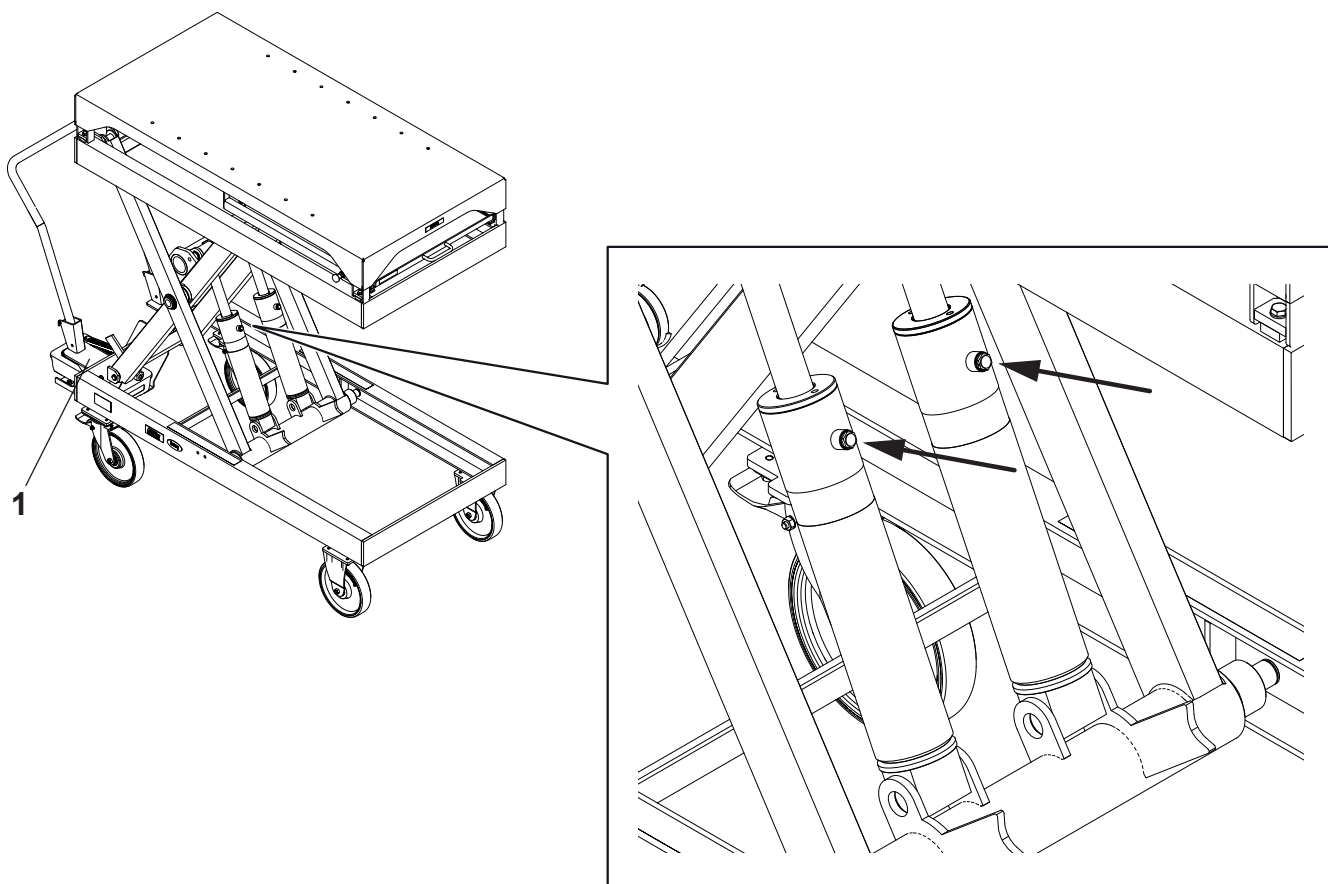


Illustration 7-1

7.11 Change hydraulic hoses

The recommended replacement intervals for normal requirements are 6 years including a maximum of 2 years of storage.

If there is an increased requirement after 2 years of operation.

Increased requirement:

- Increased operating times.
- Short cycle times and pressure pulses.
- Strong external and internal (through the medium) influences, which greatly reduce the period of use of the hose lines.
- Observe the standard for the period of use of fluid power hydraulic hose lines.

For hydraulic hoses, an annual check for safe working condition is mandatory. The examination must be carried out by a specialist.

Use only hydraulic hoses recommended by the manufacturer.

The hydraulic hoses must also be replaced in the case of:

- Damage to the outer layer up to the insert (scuffs, cuts, cracks).
- Embrittlement of the outer layer (cracking).
- Deformation of the natural form, both in the pressure less and in the pressurized state.
- Leakage
- Damage or deformation of the valve.
- The fitting moves out.
- Duration of use exceeded.



8 TROUBLESHOOTING/TROUBLESHOOTING AND REPAIR

Mistake	Cause	Remedy
Lift table does not lift	Hydraulic pump is defective	Replacing the hydraulic pump.
	Lack of oil	Refill the oil, please observe the manufacturer's instructions (→2.5).
	Cylinder defective, oil loss detectable	Have cylinders checked.
	Overload	Pay attention to max. load capacity.
	Air in the hydraulic system	Bleed the pump.
Lifting table does not reach the full lifting height	Too little hydraulic oil	Fill up hydraulic oil, find the cause of oil loss.
	Lifting table is overloaded	Pay attention to max. load capacity.
Lifting table does not lift at the first stroke		Press the foot pedal several times.
Lifting table can not be lowered	Hydraulic pump is defective	Replacing the hydraulic pump.
	Pipe break protection is active	
Lifting table slowly descends	Defective drain valve	Replace the drain valve.
	Drain valve does not close or valve seat is leaking due to oil contamination	Clean valve. Change oil (→7.9).



9 DISMANTLING, DECOMMISSIONING, AND SCRAPPING

9.1 Dismantling

	 WARNING
	<p><i>Risk of injury and property damage due to improper disassembly</i></p>
	<ul style="list-style-type: none"> ■ <i>Wear protective gear.</i> ■ <i>Secure loose parts from falling.</i>

9.2 Disposal

- Dispose of in an appropriate and environmentally friendly manner, in accordance with the relevant regulations at the destination.

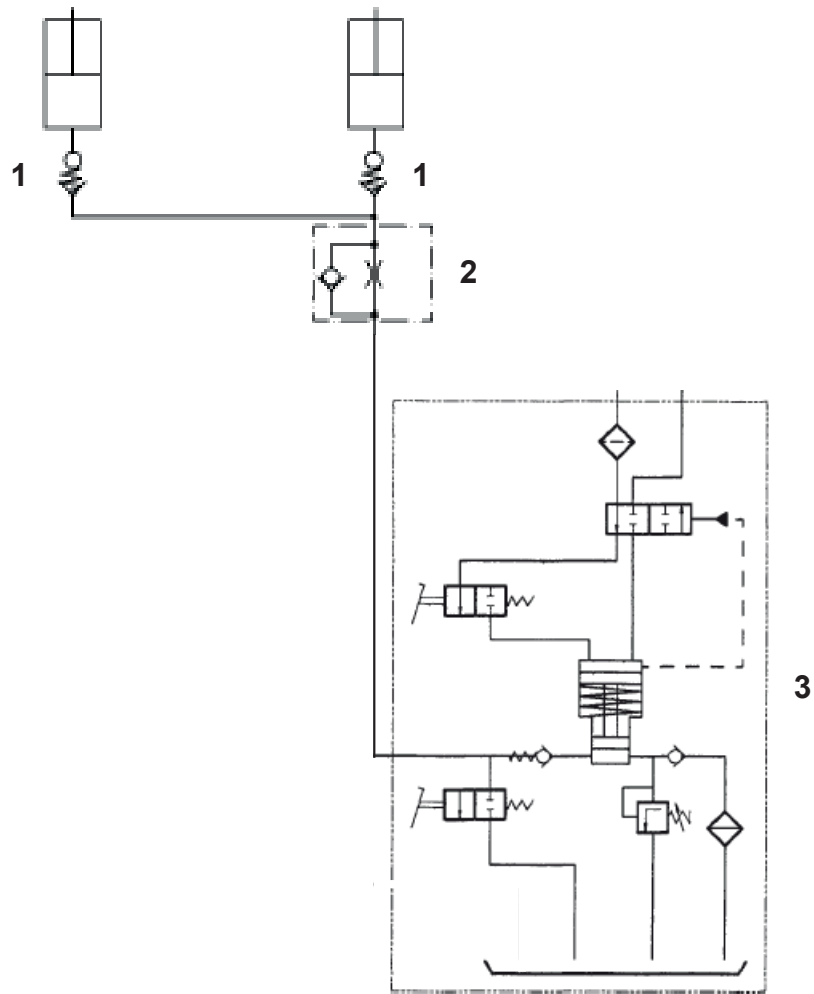
10 DOCUMENTS AND DRAWING

10.1 Adhesive signs

<p>Rotary Master Gear MGE 2.0</p> <p>Artikel-Nr. 131000 Nennlast Rated Load 2000 kg Item No. 131000 Druck hydr. Hydr. pressure 140 bar Serial-Nr. xxxxxx Gewicht Weight 460 kg Baujahr Year mm/jj</p> <p>MADE IN GERMANY BlitzRotary GmbH · Hüfinger Strasse 55 · 78199 Bräunlingen</p> <p>UK CA CE</p>	130999
	106756
	115227
	120017
	105645
	129665
	123428
	124627

11 ATTACHMENT

11.1 Hydraulic plan



Position	Designation
1	Pipe rupture protection
2	Flow control valve
3	Pneumatic hydraulic pump



BlitzRotary GmbH • Hüfinger Straße 55 • 78199 Bräunlingen • Germany
Phone +49 / (0)771 /9233-0 • Fax +49 / (0)771 /9233-99 •
info.emea@rotarylif.com • rotarylif.eu