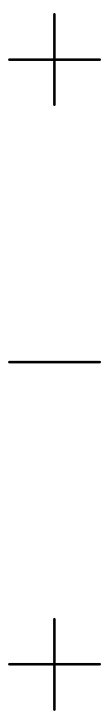


DATA 16/04/2020	DIS R. Rebecchini	NOTE SOSTITUISCE :	N° EMISS. / MODIFICA 4462
DESCRIZIONE RAV1450P		CODICE 057507180	I.A. 00

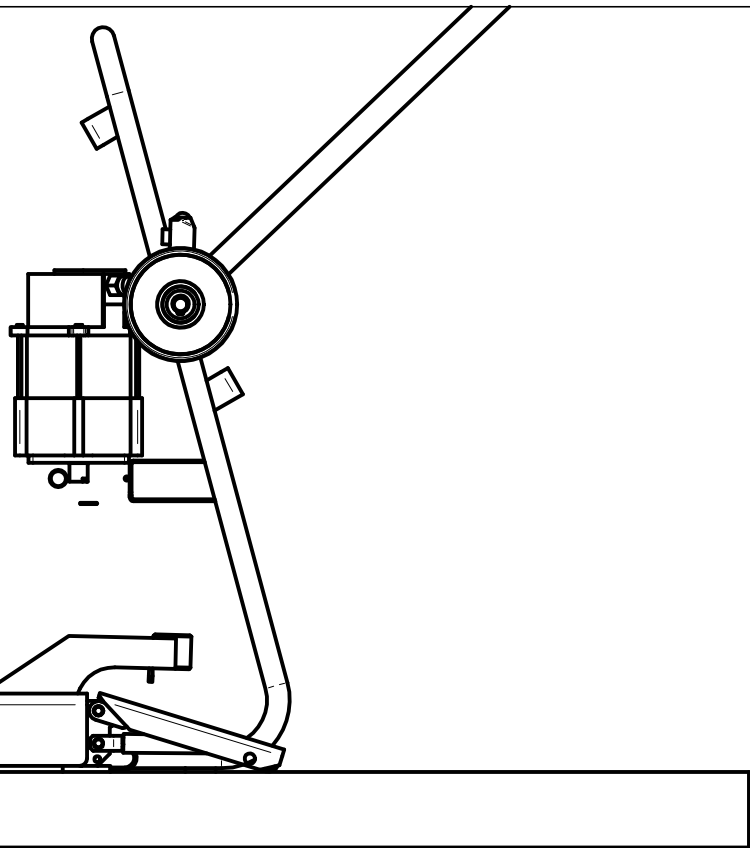
STAMPATO IL



STAMPATO IL

+

+



DATA	16/04/2020	DIS	R. Rebecchini	NOTE	SOSTITUISCE:	N° EMISS./MODIFICA	4462		
DESCRIZIONE	RAV1450P					CODICE	057507180	I.A.	00

8

7

6

5

4

FORM A3

3

2

1

F

E

D

C

B

A