

**RAV505IF - RAV506I - RAV507IF
RAV508I - RAV508MI
RAV509IF - RAV510 - RAV510I
RAV510ILB**

SOLLEVATORE ELETTRIDRAULICO
ELECTRO-HYDRAULIC LIFT
ELEKTROHYDRAULISCHE HEBEBÜHNE
PONT ÉLÉVATEUR ÉLECTRO-HYDRAULIQUE
ELEVADOR ELECTRO-HIDRAULICO

0580-M020-0



Redatto da Timage S.r.l. (Bologna)

Per eventuali chiarimenti interpellare il più vicino rivenditore oppure rivolgersi direttamente a:

Servizio assistenza tecnica: RAVAGLIOLI S.p.A. - Via 1° Maggio, 3 - 40037 Pontecchio Marconi - Bologna Italia

Tel. (+39) 051 6781511 - Fax (+39) 051 846349 - e-mail: aftersales@ravaglioli.com

For any further information please contact your nearest dealer or speak directly to:

Technical services: RAVAGLIOLI S.p.A. - Via 1° Maggio, 3 - 40037 Pontecchio Marconi - Bologna Italy

Phone (+39) 051 6781511 - Fax (+39) 051 846349 - e-mail: aftersales@ravaglioli.com

Im Zweifelsfall oder bei Rückfragen wenden Sie sich bitte an den nächsten Händler oder direkt an:

Kundendienst: RAVAGLIOLI S.p.A. - Via 1° Maggio 3, 40037 Pontecchio Marconi - Bologna - Italien

Telefon (+39) 051 6781511 - Fax (+39) 051 846349 - e-mail: aftersales@ravaglioli.com

Pour tout renseignement complémentaire, s'adresser au distributeur le plus proche ou directement à:

Service Après-Vente: RAVAGLIOLI S.p.A. - via 1° Maggio 3 - 40037 - Pontecchio Marconi - Bologne - Italie

Tél. (+39) 051 6781511 - Fax (+39) 051 846349 - e-mail: aftersales@ravaglioli.com

En caso de dudas, para eventuales aclaraciones, póngase en contacto con el distribuidor más próximo o diríjase directamente a:

Servicio Post-Venta: RAVAGLIOLI S.p.A. - Via 1° Maggio, 3 - 40037 Pontecchio Marconi - Bologna - Italia

Tel. (+39) 051 6781511 - Fax (+39) 051 846349 - e-mail: aftersales@ravaglioli.com

0580-M020-0 Rev. n. 9 (05/2020)

SIMBOLOGIA UTILIZZATA NEL MANUALE
SYMBOLS USED IN THE MANUAL
IN DER BEDIENUNGSANLEITUNG VERWENDETE SYMBOLE
SYMBOLES UTILISES DANS LA NOTICE
SIMBOLOGÍA UTILIZADA EN EL MANUAL

	SIMBOLI	SYMBOLS	ZEICHEN	SYMBOLES	SÍMBOLOS
	VIETATO!	FORBIDDEN!	VERBOTEN!	PROHIBE!	PROHIBIDO!
	Indossare guanti da lavoro	Wear work gloves	Der Arbeit angemessene Handschuhe tragen	Porter des gants de travail	Llevar guantes de trabajo
	Calzare scarpe da lavoro	Wear work shoes	Der Arbeit angemessene Schuhe tragen	Mettre des chaussures de travail	Usar zapatos de trabajo
	Indossare occhiali di sicurezza	Wear safety goggles	Schutzbrille tragen	Porter des lunettes de sécurité	Colocarse gafas de seguridad
	Indossare l'elmetto protettivo	Wear protective helmet	Schutzhelmpflicht	Porter un casque de protection	Usar el casco de protección
	Pericolo di scariche elettriche	Shock hazard	Gefahr: elektrische Entladungen	Danger d'électrocution	Peligro descargas eléctricas
	Pericolo! Attenzione agli organi meccanici in movimento	Danger! Moving mechanical parts	Gefahr! Bewegliche mechanische Organe	Danger! Organes mécaniques en mouvement	Peligro! Partes mecánicas en movimiento
	Pericolo di schiacciamento	Crushing danger	Gefahr! Quetschgefahr	Risque d'écrasement	Peligros de aplastamiento
	Attenzione carichi sospesi	Caution: hanging loads	Achtung hängende Lasten	Attention: charges suspendues	Atención cargas suspendidas
	Obbligo. Operazioni o interventi da eseguire obbligatoriamente.	Mandatory. Operations or jobs to be performed compulsorily	Pflicht. Obligatorisch auszuführende Arbeitsvorgänge oder Eingriffe	Obligation. Operations ou interventions à réaliser obligatoirement	Obligación. Operaciones o intervenciones que hay que realizar obligatoriamente
	Pericolo! Prestare particolare attenzione.	Danger! Be particularly careful	Gefahr! Äusserste Vorsicht ist geboten	Danger! Faire très attention	Peligro! Prestar especial atención
	Movimentazione con carrello elevatore o transpallet	Move with fork lift truck or transpallet	Transport mit Gabelstapler oder Handgabelhub-	Déplacement avec chariot élévateur ou transpallet	Desplazamiento con carretilla elevadora o transpallet
	Sollevamento dall'alto	Lift from above	Anheben von oben	Levage par le haut	Elevación desde arriba



ATTENZIONE!

Il presente manuale costituisce parte integrante del prodotto; dovrà seguire tutta la vita operativa del sollevatore. Conservarlo, quindi in un luogo noto e facilmente accessibile e consultarlo ogniqualvolta sorgano dubbi. Tutti gli operatori al prodotto devono poter leggere il manuale. Ogni danno derivante dalla mancata osservanza delle indicazioni contenute nel presente libretto non sarà addebitabile al costruttore ed esime il costruttore da ogni responsabilità.



ATTENTION!

This manual forms an integral part of the product and must be kept together with the lift at all times. Store it in an easily accessible and well-known place, to be consulted upon need. All operators must be allowed to read it. The manufacturer disclaims any liability or responsibility for any damage arising from non-compliance with the instructions provided in this manual.



ACHTUNG!

Das vorliegende Handbuch ist ein Teil des Produkts. Es muß über die gesamte Standzeit der Hebebühnen hinweg aufbewahrt werden und diese immer begleiten. Es ist an einem allgemein bekannten Ort und leicht erreichbar aufzubewahren, damit jeder im Zweifelsfall darin nachschlagen kann. Allen Bediener, die mit dem Produkt zu tun haben, muß die Einsicht bzw. das Lesen des Handbuchs ermöglicht werden. Jeder Schaden, der sich aus einem Nichtbeachten der in diesem Handbuch angeführten Angaben ableiten läßt, können dem Hersteller nicht angelastet werden und befreien die Hersteller von jeglicher Verantwortung.



ATTENTION!

La présente notice est partie intégrante du produit; elle devra accompagner le pont élévateur pendant toute la durée de son fonctionnement. Elle doit donc être conservée dans un endroit connu et facilement accessible et être consultée toutes les fois qu'un doute se présente. Tous les opérateurs qui utilisent le pont doivent pouvoir lire la notice. Aucune responsabilité ne peut engager le constructeur pour tout dédommagement de préjudices découlant du non-respect des instructions énoncées dans cette notice.



¡ATENCIÓN!

El presente manual forma parte integrante del producto; tendrá que acompañar al elevador durante todo su funcionamiento. Conservarlo por lo tanto en un sitio que conozcan todos, al que se pueda acceder con facilidad, y consultarlo cada vez que surjan dudas.

Todas las personas que utilizan el elevador tienen que poder leer el manual. Cualquier daño que derive del incumplimiento de las indicaciones contenidas en el presente manual exime el constructor de toda responsabilidad.

COMPOSIZIONE DEL MANUALE

110 pagine (copertine
comprese)

COMPOSITION OF MANUAL

110 pages (including
cover pages)

ZUSAMMENSETZUNG DER ANLEITUNG

110 Seiten (inkl.
Deckblätter)

COMPOSITION DE LA NOTICE

110 pages (pages de la
couverture incluses)

COMPOSICIÓN DEL MANUAL

110 páginas (incluidas
las cubiertas)

INDICE			
0.	NORME GENERALI DI SICUREZZA	4.3	Posizionamento delle pedane e collegamento dell'impianto in posizione standard - versioni a pavimento
0.1	Dispositivi di sicurezza	4.4	Allacciamento alla rete
0.2	Indicazione dei rischi residui	4.5	Collegamento cavo alimentazione
1.	DESTINAZIONE D'USO	4.6	Collegamento pneumatico
2.	MOVIMENTAZIONE E PREINSTALLAZIONE	4.7	Montaggio salvapiedi, vite-pessore, collegamento pressostato - versioni a pavimento
3.	DESCRIZIONE DEL SOLLEVATORE	4.8	Sincronizzazione pedane
3.1	Attitudine all'impiego	4.9	Spurgo aria
3.2	Caratteristiche tecniche principali	4.10	Attivazione e registrazione delle sicurezze - versioni a pavimento
3.3	Comandi	4.11	Fissaggio del sollevatore
3.4	Accessori a richiesta	4.12	Verifica delle sicurezze
3.5	Accessori forniti	4.13	Fissaggio coperture e centralina - versioni a pavimento
4.	INSTALLAZIONE	4.14	Montaggio rampe - versioni a pavimento
4.1	Verifica dei requisiti minimi richiesti dal luogo di installazione	4.15	Montaggio arresti anteriori e salvapiedi - versioni a pavimento
4.2	Preparazione dell'area di installazione - versioni a pavimento	4.16	Montaggio copertura scasso - versioni ad incasso

INDEX			
0.	GENERAL SAFETY PRECAUTIONS	4.3	Positioning the footboards and connecting the system in standard position - floor versions
0.1	Safety devices	4.4	Mains connection
0.2	Indication of outstanding risks	4.5	Connecting the power supply cable
1.	PURPOSE OF THE MACHINE	4.6	Compressed air connection
2.	PRE-INSTALLATION AND MOVEMENT	4.7	Assembly of footguards, pressure screw, pressure gauge connection - floor versions
3.	DESCRIPTION OF LIFT	4.8	Footboard synchronisation
3.1	Preparation for use	4.9	Bleeding the air
3.2	Main technical specification	4.10	Calibrating and activating safety devices - floor versions
3.3	Commands	4.11	Fastening the lift to the ground
3.4	Accessories on request	4.12	Checking the safety devices
3.5	Available accessories	4.13	Fastening the covers and control unit - floor versions
4.	INSTALLATION	4.14	Fitting the ramps - floor versions
4.1	Checking the minimum requirements for the place of installation	4.15	Fitting the front stops and toe-guards - floor versions
4.2	Preparing the installation area - floor versions	4.16	Fitting the cover for the opening - recessed versions

INHALT			
0.	ALLGEMEINE SICHERHEITSVORSCHRIFTEN	4.3	Hydraulikanlage in Standardposition - überflurbühne
0.1	Sicherheitsvorrichtungen	4.4	Netzanschluss
0.2	Hinweise zu den Restrisiken	4.5	Versorgungskabelanschluss
1.	BESTIMMUNGSGEMÄSSE VERWENDUNG	4.6	Druckluftanschluss
2.	TRANSPORT UND VORINSTALLATION	4.7	Montage Endschalter max. Höhe, Fussabweiser, Press-Schraube, Druckwächteranschluss - überflurbühne
3.	BESCHREIBUNG DER HEBEBÜHNE	4.8	Fahrschienen-Gleichlaufregelung
3.1	Betriebstüchtigkeit	4.9	Entlüftung
3.2	Technische Haupteigenschaften	4.10	Aktivierung und Einstellung der Sicherheitseinrichtungen - Überflurbühne
3.3	Steuerungen	4.11	Verankerung der Hebebühne
3.4	Zubehör auf Anfrage	4.12	Kontrolle der Sicherheitseinrichtungen
3.5	Geliefertes Zubehör	4.13	Befestigung der Abdeckungen und des Schaltschranks - überflurbühne
4.	AUFSTELLUNG	4.14	Rampenmontage - überflurbühne
4.1	Kontrolle der Mindestanforderungen für den Aufstellungsort	4.15	Montage der vorderen Abrollicherungen und Fussabweiser - Überflurbühne
4.2	Vorbereitung der Aufstellungsfläche - überflurbühne		
4.3	Positionierung der Fahrschienen und Anschluss der		

SOMMAIRE			
0.	NORMES GENERALES DE SECURITE	4.3	Positionnement des chemins de roulement et connexion de l'installation dans la position standard - Versions au sol
0.1	Dispositifs de sécurité	4.4	Connexion au réseau
0.2	Informations sur les risques résiduels	4.5	Connexion du câble d'alimentation
1.	DESTINATION D'USAGE	4.6	Connexion de l'installation pneumatique
2.	DEPLACEMENT ET PRE-INSTALLATION	4.7	Montage des garde-pieds, des vis de pression et connexion du pressostat - Versions au sol
3.	DESCRIPTION DU PONT ELEVATEUR	4.8	Synchronisation des chemins de roulement
3.1	Aptitude pour l'emploi	4.9	Purge de l'air
3.2	Principales caractéristiques techniques	4.10	Actionnement et réglage des sécurités - Versions au sol
3.3	Commandes	4.11	Fixage du pont élévateur
3.4	Accessoires sur demande	4.12	Contrôle des sécurités
3.5	Accessoires disponibles	4.13	Montage des protections et de la centrale - Versions au sol
4.	INSTALLATION	4.14	Montage des rampes - Versions au sol
4.1	Vérification des caractéristiques minimales requises pour la zone d'installation	4.15	Montage des arrêts antérieurs et garde-pieds - Versions au sol
4.2	Préparation de la zone d'installation - Versions au sol	4.16	Montage de la protection de la fosse - versions encastrées

ÍNDICE			
0.	NORMAS GENERALES DE SEGURIDAD	4.4	Conexión a la red
0.1	Dispositivos de seguridad	4.5	Conexión cable de alimentación
0.2	Indicaciones de los riesgos residuos	4.6	Conexión neumática
1.	DESTINACIÓN DE USO	4.7	Montaje fin de carrera max. altura, protege-pies, tornillo empujador, conexión presostato - Versiones al suelo
2.	DESPLAZAMIENTO Y PREINSTALACIÓN	4.8	Sincronización de las tarimas
3.	DESCRIPCIÓN DEL ELEVADOR	4.9	Purga del aire
3.1	Aptitud para el empleo	4.10	Activación y regulación de los dispositivos de seguridad - Versiones al suelo
3.2	Características técnicas principales	4.11	Fijación del elevador
3.3	Mandos	4.12	Comprobación de los dispositivos de seguridad
3.4	Accesorios sobre pedido	4.13	Fijación cubiertas de protección y caja de control- Versiones al suelo
3.5	Accesorios en dotación	4.14	Montaje de las tarimas - Versiones al suelo
4.	INSTALACIÓN	4.15	Montaje de los retenes delanteros y salvapiés - Versiones al suelo
4.1	Comprobación de la existencia de los requisitos mínimos requeridos para el sitio de la instalación	4.16	Montaje de la cubierta de protección- versiones empotrado
4.2	Preparación del area de instalación - Versiones al suelo		
4.3	Colocación de las tarima y conexión de la instalación an posición estándar - Versiones al suelo		

4.17	Fissaggio centralina - versione ad incasso	7.	MANUTENZIONE
4.18	Preparazione dell'area di installazione - versioni ad incasso	7.1	Cambio olio centralina.
4.19	Posizionamento delle pedane - versioni ad incasso	7.2	Pulizia elettrovalvole
4.20	Completamento montaggio - versioni ad incasso	7.3	Pulizia valvola regolatrice di portata
4.21	Montaggio pressostato (CP) e microinterruttore altezza pericolosa (FC2) - versioni ad incasso	8.	INCONVENIENTI
5.	ISTRUZIONI PER L'USO DEL SOLLEVATORE	9.	ACCANTONAMENTO
5.1	Uso improprio del sollevatore	10.	ROTTAMAZIONE
5.2	Uso di accessori		SCHEMA IMPIANTO ELETTRICO
5.3	Addostramento del personale preposto		SCHEMA IMPIANTO OLEODINAMICO
5.4	Precauzioni d'uso		SCHEMA IMPIANTO PNEUMATICO
5.5	Identificazione dei comandi e loro funzione	11.	RICAMBI
6.	SICUREZZA	11.1	Come richiedere i ricambi
6.1	Procedura di emergenza	11.2	Indice tavole ricambi
6.2	Sicurezze	12.	VERIFICHE DI INSTALLAZIONE E PERIODICHE
		13.	TARGHETTA DI IDENTIFICAZIONE
			CONTENUTO DELLA DICHIARAZIONE CE DI CONFORMITA'
<hr/>			
4.17	Securing control unit - recessed versions	7.	MAINTENANCE
4.18	Preparing the installation area - recessed versions	7.1	Changing the oil in the central unit
4.19	Positioning of the footboards - recessed versions	7.2	Cleaning the solenoid valves
4.20	Completing the assembly - recessed versions	7.3	Cleaning the capacity regulator valve
4.21	Assembly of pressure gauge (CP) and dangerous height microswitch (FC2) - recessed versions	8.	PROBLEMS
5.	INSTRUCTIONS FOR USE OF THE LIFT	9.	STORAGE
5.1	Improper use of the lift	10.	SCRAPPING
5.2	Use of accessories		WIRING DIAGRAM
5.3	Staff training		DIAGRAM OF HYDRAULIC SYSTEM
5.4	Important checks to be made		DIAGRAM OF PNEUMATIC SYSTEM
5.5	Description and function of commands	11.	SPARE PARTS
6.	SAFETY	11.1	How to order spare parts
6.1	Emergency procedure	11.2	Spare parts summary
6.2	Safety devices	12.	INSTALLATION AND PERIODIC INSPECTIONS
		13.	IDENTIFICATION PLATE
			CONTENT OF THE EC DECLARATION OF CONFORMITY
<hr/>			
4.16	Montage der Grubenabdeckung - Unterflurbühne	7.	WARTUNG
4.17	Befestigung den Schaltschrank - Unterflurbühne	7.1	Ölwechsel im Schaltschrank.
4.18	Vorbereitung der Aufstellungszone - Unterflurbühne	7.2	Reinigung der Elektroventile
4.19	Positionierung der Fahrschienen - Unterflurbühne	7.3	Reinigung des Stromregelventils
4.20	Vervollständigung der Aufstellung - Unterflurbühne	8.	BETRIEBSSTÖRUNGEN
4.21	Montage Druckwächter (CP) und Mikroschalter gefährliche Höhe (FC2) - Unterflurbühne	9.	EINLAGERUNG
5.	ANWEISUNGEN FÜR DIE BEDIENUNG DER HEBEBÜHNE	10.	VERSCHROTTUNG
5.1	Unsachgemässe Bedienung der Hebebühne	11.	ERSATZTEILE
5.2	Gebrauch von Zubehörteilen	11.1	Ersatzteilanforderung
5.3	Schulung des Bedienerpersonals	11.2	Tafelverzeichnis
5.4	Vorsichtsmassnahmen	12.	KONTROLLEN DER ERSTINSTALLATION UND REGELMÄSSIGE KONTROLLEN
5.5	Die Steuerungen und ihre Funktion	13.	ERKENNUNGSSCHILD
6.	SICHERHEIT		INHALT DER EG-KONFORMITÄTSERKLÄRUNG
6.1	Not-Aus-Verfahren		
6.2	Sicherheitseinrichtungen		
<hr/>			
4.17	Fixation de la centrale - versions encastrées	7.	ENTRETIEN
4.18	Préparation de la zone d'installation - versions encastrées	7.1	Changement de l'huile de la centrale
4.19	Positionnement des chemins de roulement - versions encastrées	7.2	Nettoyage des électrovannes
4.20	Complètement de l'installation - versions encastrées	7.3	Nettoyage de la vanne de réglage de la portée
4.21	Montage du pressostat (CP) et du microrupteur hauteur dangereuse (FC2) - versions encastrées	8.	PANNES EVENTUELLES
5.	MODE D'EMPLOI DU PONT ELEVATEUR	9.	STOCKAGE
5.1	Utilisation incorrecte du pont élévateur	10.	MISE A LA FERRAILLE
5.2	Utilisation d'accessoires	11.	PIÈCES DÉTACHÉES
5.3	Formation du personnel préposé	11.1	Comment demander les pièces détachées
5.4	Précautions pour l'emploi	11.2	Sommaire planches
5.5	Identification et fonction des commandes	12.	KONTROLES A REALISER LORS DE L'INSTALLATION ET PERIODIQUEMENT
6.	SECURITE	13.	PLAQUE D'IDENTIFICATION
6.1	Procédure d'urgence		CONTENU DE LA DÉCLARATION DE CONFORMITÉ CE
6.2	Securites		
<hr/>			
4.17	Fijación central versiones empotrado	7.	MANTENIMIENTO
4.18	Preparación del área de instalación - versiones empotrado	7.1	Cambio de aceite de la central
4.19	Colocación de las tarimas - versiones empotrado	7.2	Limpieza de la válvula reguladora de caudal
4.20	Terminación del montaje - versiones empotrado	7.3	Limpieza de la válvula reguladora de caudal
4.21	Montaje presostato (CP) y microinterruptor altura peligrosa (FC2) - versiones empotrado	8.	INCONVENIENTES
5.	INSTRUCCIONES PARA EL USO DEL ELEVADOR	9.	DESUSO
5.1	Uso incorrecto del elevador	10.	REDUCCIÓN A RESIDUOS
5.2	Uso de los accesorios	11.	RECAMBIOS
5.3	Formación del personal autorizado	11.1	Como pedir las piezas de recambio
5.4	Precauciones durante el uso	11.2	Índice tablas
5.5	Identificación de los mandos y sus funciones	12.	KONTROLES DE INSTALACION E INSPECCIONES PERIODICAS
6.	SEGURIDAD	13.	PLACA DE IDENTIFICACIÓN
6.1	Procedimiento de emergencia		CONTENIDO DE LA DECLARACIÓN CE DE CONFORMIDAD
6.2	Dispositivos de seguridad		

0. NORME GENERALI DI SICUREZZA



L'uso del sollevatore è consentito solo a personale appositamente addestrato e solo dopo avere letto e compreso il presente manuale; l'operatore deve essere autorizzato da chi ricopre il ruolo di responsabile dell'impianto. Sono vietate manomissioni o modifiche al sollevatore e ai dispositivi di sicurezza; nel caso in cui si verifichi quanto sopra scritto, il costruttore si ritiene sollevato dai danni derivati. Seguire inoltre le seguenti indicazioni:

- usare solo accessori e ricambi Ravaglioli originali;

- l'installazione deve essere fatta da personale autorizzato e qualificato;
- assicurarsi che i tamponi di gomma siano posizionati correttamente sul sollevatore e prendano la vettura sotto allo chassis negli appositi punti;
- controllare che durante le fasi di salita e discesa non si verifichino condizioni di pericolo; in tal caso arrestare immediatamente il sollevatore e rimuovere la causa che ha provocato l'emergenza;
- prima di sollevare il veicolo assicurarsi che la ripartizione del carico sugli assi sia corretta per il sollevatore;
- dopo il sollevamento posizionare l'interruttore sullo "0";
- ad ogni inizio di giornata lavorativa verificare il buon funzionamento della sirena che segnala la discesa al suolo del sollevatore;

0. GENERAL SAFETY PRECAUTIONS



The lift must only be used by specially trained personnel and only after reading and understanding this manual; the operator must be authorised by the system manager. The lift and safety devices must not be tampered with or modified in any way; if they are, the manufacturer cannot accept any liability in the event of resulting damage. Always comply with the following:

- only use original Ravaglioli accessories and spare parts;

- installation must only be done by authorised and professional personnel;
- make sure the rubber buffers are correctly positioned on the lift and support the vehicle under the chassis at the proper pickup points;
- make sure no hazardous situations arise during up/down movement; if they do, stop the lift immediately and remedy the cause of the emergency;
- after lifting, position the switch on "0";
- before lifting the vehicle, make sure the way the load is distributed on the axles is correct for the lift.
- at the beginning of each workday, check to make sure the siren which indicates lift drop to floor is operating correctly;

0. ALLGEMEINE SICHERHEITSVORSCHRIFTEN



Die Hebebühne darf ausschliesslich von geschultem Fachpersonal bedient werden und erst nachdem die Bedienungsanleitung aufmerksam gelesen und verstanden worden ist. Der Bediener muss zur Bedienung der Hebebühne von der Person autorisiert werden, die die Verantwortung für die Anlage trägt. Unbefugtes Betätigen und Änderungen an der Hebebühne sowie an den Sicherheitseinrichtungen sind verboten. Bei Verstoss gegen diese Vorschriften lehnt der Hersteller jede Verantwortung für die daraus entstehenden Schäden ab. Darüber hinaus sind folgende Verhaltensmassregeln einzuhalten:

- nur Ravaglioli Originalzubehöre und -ersatzteile verwenden;

- die Hebebühne ist durch autorisiertes Fachpersonal aufzustellen;
- sicherstellen, dass die Gummiaufnahmen einwandfrei auf der Hebebühne positioniert sind und das Fahrzeug unterhalb des Chassis an den dafür vorgesehenen Stellen aufnehmen
- sicherstellen, dass beim Hoch- und Herunterfahren der Hebebühne keine gefährliche Situationen entstehen; ggf. die Hebebühne sofort anhalten und die Gefährdungen beseitigen;
- nach der Hochfahrt den Schalter auf "0" setzen;
- vor dem Anheben des Fahrzeugs sicherstellen, dass die Lastverteilung auf den Achsen für die Hebebühne richtig ist.
- Jeden Tag vor Arbeitsbeginn die einwandfreie Funktionstüchtigkeit des Alarms sicherstellen, der die Herunterfahrt der Hebebühne auf den Fussboden ankündigt.

0. NORMES GENERALES DE SECURITE



Le pont élévateur ne peut être utilisé que par un personnel ayant suivi une formation appropriée et ayant lu et compris le contenu de la présente notice; l'opérateur doit être autorisé par la personne responsable de l'installation.

Il est strictement interdit de manipuler ou de modifier l'élévateur et les dispositifs de sécurité; toute dérogation à ces instructions décline le fabricant de toute responsabilité.

Respecter entre autres les instructions suivantes:

- n'utiliser que des accessoires et des pièces de rechange Ravaglioli;
- l'installation doit être prise en charge par un personnel

- autorisé et qualifié;
- s'assurer que les tampons en caoutchouc soient positionnés correctement sur le pont élévateur et qu'ils fassent prise aux points de prise situés sous le châssis du véhicule;
- contrôler l'absence de toute condition de danger pendant les manoeuvres de montée et de descente; en cas de danger, arrêter immédiatement l'élévateur et éliminer les causes à l'origine de la condition d'urgence;
- une fois le levage terminé, positionner l'interrupteur sur le "0";
- avant d'effectuer le levage, s'assurer que la répartition de la charge sur les essieux soit correcte pour l'élévateur.
- Au début de toute journée de travail, vérifier le bon fonctionnement de l'avertisseur sonore qui signale l'arrivée au sol de l'élévateur;

0. NORMAS GENERALES DE SEGURIDAD



El uso del elevador está permitido sólo a personal especialmente capacitado y sólo después de haber leído y comprendido el presente manual, el operador tiene que estar autorizado por quien desempeña la función de responsable de la instalación. Están prohibidas las alteraciones o modificaciones del elevador y de los dispositivos de seguridad; en caso de que se verifique lo descrito anteriormente, se considera al constructor no responsable de los daños derivados.

Además, hay que seguir las siguientes indicaciones:

- usar únicamente accesorios y repuestos originales Ravaglioli;
- la instalación tiene que ser realizada única y exclusivamente

- por personal autorizado y cualificado.
- asegurarse de que los tampones de caucho estén colocados correctamente en el elevador y agarren el vehículo bajo el chasis en los relativos puntos.
- controlar que durante la fase de subida y bajada no se verifiquen condiciones de peligro: de ser así, detener inmediatamente el elevador y eliminar las causas que han provocado la emergencia.
- después de la elevación colocar el interruptor en "0"
- antes de elevar el vehículo, asegurarse de que la repartición de la carga en los ejes esté correcta para el elevador.
- cada vez que se comienza una jornada de trabajo, comprobar el buen funcionamiento de la sirena que señala el descenso hacia el suelo del elevador;

- **non si devono sollevare persone a bordo di autovetture, nè carichi pericolosi o esplosivi.**

0.1 Dispositivi di sicurezza

Il sollevatore ha i seguenti dispositivi di sicurezza (con riferimento alla Fig.0-1):

- 1 interruttore generale lucchettabile con funzioni di arresto di emergenza;

- **do not lift people on board vehicles nor dangerous or explosives loads.**

0.1 Safety devices

The lift features the following safety devices (with reference to Fig.0-1):

- 1 padlockable main switch with emergency stop functions;

- **Es sind weder Personen an Bord eines Fahrzeugs noch gefährliche oder explosive Lasten anzuheben.**

0.1 Sicherheitsvorrichtungen

Die Hebebühne ist mit folgenden Sicherheitsvorrichtungen ausgerüstet (siehe Abb. 0-1):

- 1 Verriegelbarer Hauptschalter mit Not-Aus Funktionen;
- 2 Totmann-System (sofortiges Anhalten bei Loslassen der Schalttaste);

- **Il est strictement interdit de soulever des personnes à bord des véhicules, des chargements dangereux ou des explosifs.**

0.1 Dispositifs de sécurité

Le pont élévateur est équipé des dispositifs de sécurité suivants (référence figure.0-1):

- 1 Interrupteur principal verrouillable avec fonctions d'arrêt de secours;

- **no hay que elevar personas a bordo de automóviles, ni cargas peligrosas o explosivas.**

0.1 Dispositivos de seguridad

El elevador posee los siguientes dispositivos de seguridad (con referencia a la figura 0-1):

- 1 Interruptor general bajo candado con funciones de parada de emergencia;

- 2 comandi a uomo presente (immediato arresto dell'azione al rilascio del comando);
- 3 pressostato sul circuito idraulico che blocca la discesa in caso di ostacolo sotto alla pedana **P2**;
- 4 valvola paracadute montata sui cilindri che rallenta la discesa del sollevatore in caso di rottura dei tubi in gomma;
- 5 arpione di sicurezza sui cilindri.

- 2 deadman device (immediate lift stop when control is released);
- 3 hydraulic circuit pressure switch that stops lift drop in the event of obstacles under the platform **P2**;
- 4 parachute valve fitted onto cylinders to slow down lift downstroke in case of rubber hoses failure;
- 5 safety latch on cylinders.

- 3 Druckwächter auf dem Hydraulikkreis, der die Absenkbewegung der Bühne im Falle eines Hindernisses unter der Fahrschiene **P2** blockiert;
- 4 Auf die Zylinder montiertes Fallschirmventil, das die Senkbewegung der Hebebühne im Fall eines Durchrisses der Gummileitungen verlangsamt.
- 5 Sicherheitssperrklinken auf den Zylindern.

- 2 Commandes de type "homme mort" (l'arrêt du pont élévateur est immédiat au relâchement de la commande);
- 3 Pressostat sur le circuit hydraulique qui bloque la course de descente en cas d'obstacle sous le chemin de roulement (**P2**);
- 4 Soupape parachute montée sur les vérins pour ralentir la descente de l'élévateur en cas de panne des tuyaux caoutchouc.
- 5 Arrêt mécanique de sécurité sur les vérins.

- 2 Mandos de "hombre presente" (inmediata detención de la acción, al soltar el mando);
- 3 Presóstato en el circuito hidráulico que bloquea el descenso en caso de obstáculo bajo la base **P2**;
- 4 válvula paracaídas montada sobre los cilindros para reducir la velocidad de bajada del elevador en caso de rotura de los tubos de caucho;
- 5 Trinquete de seguridad en los cilindros.

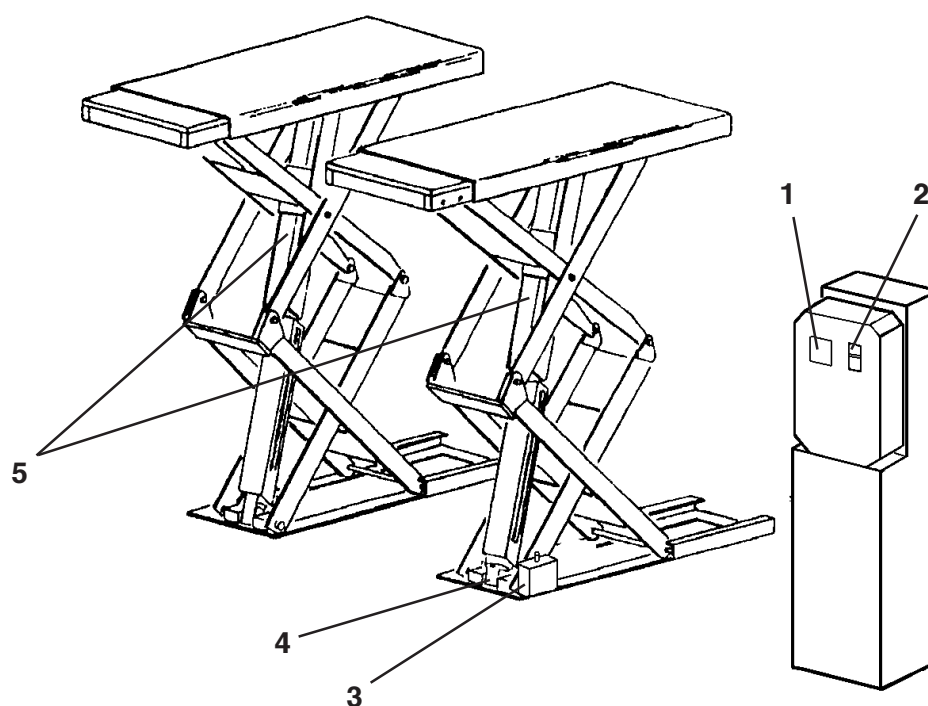


Fig.0-1

**ADESIVI E DISPOSITIVI SEGNALAZIONE DI PERICOLO
TABLE FOR LABELS AND DANGER WARNING DEVICES**

RIF.	CODICE	DESCRIZIONE	DESCRIPTION	NOTE
1	904265	Nastro zebrato	Striped tape	TUTTI I MODELLI – ALL MODELS
2	99990637	Targhetta portata kg 3500	Capacity kg 3500 plate	RAV509IF-RAV510-RAV510I-RAV510ILB
	99990492	Targhetta portata kg 3000	Capacity kg 3000 plate	
	999905470	Targhetta portata kg 2500	Capacity kg 2500 plate	
3	999912530	Targhetta 220V 60Hz 1Ph	220V 60Hz 1Ph plate	TUTTI I MODELLI – ALL MODELS
	999912430	Targhetta 230V 50Hz 1Ph	230V 50Hz 1Ph plate	
	999912520	Targhetta 380V 60Hz 3Ph	380V 60Hz 3Ph plate	
	999912510	Targhetta 220V 60Hz 3Ph	220V 60Hz 3Ph plate	
	999912390	Targhetta 230V 50Hz 3Ph	230V 50Hz 3Ph plate	
	999912380	Targhetta 400V 50Hz 3Ph	400V 50Hz 3Ph plate	
4	99990758	Targhetta autoadesiva pericolo	Self-sticking danger plate	
5	999911760	Etichetta allarme acustico	Acoustic alarm label	
6	999916440	Tabella marchio	Mark plate	
7	999909850	Istruzioni d'uso	Instructions use	
8	999908660	Tabella livello olio	Oil level table	
9		Targa matricola	Number plate	

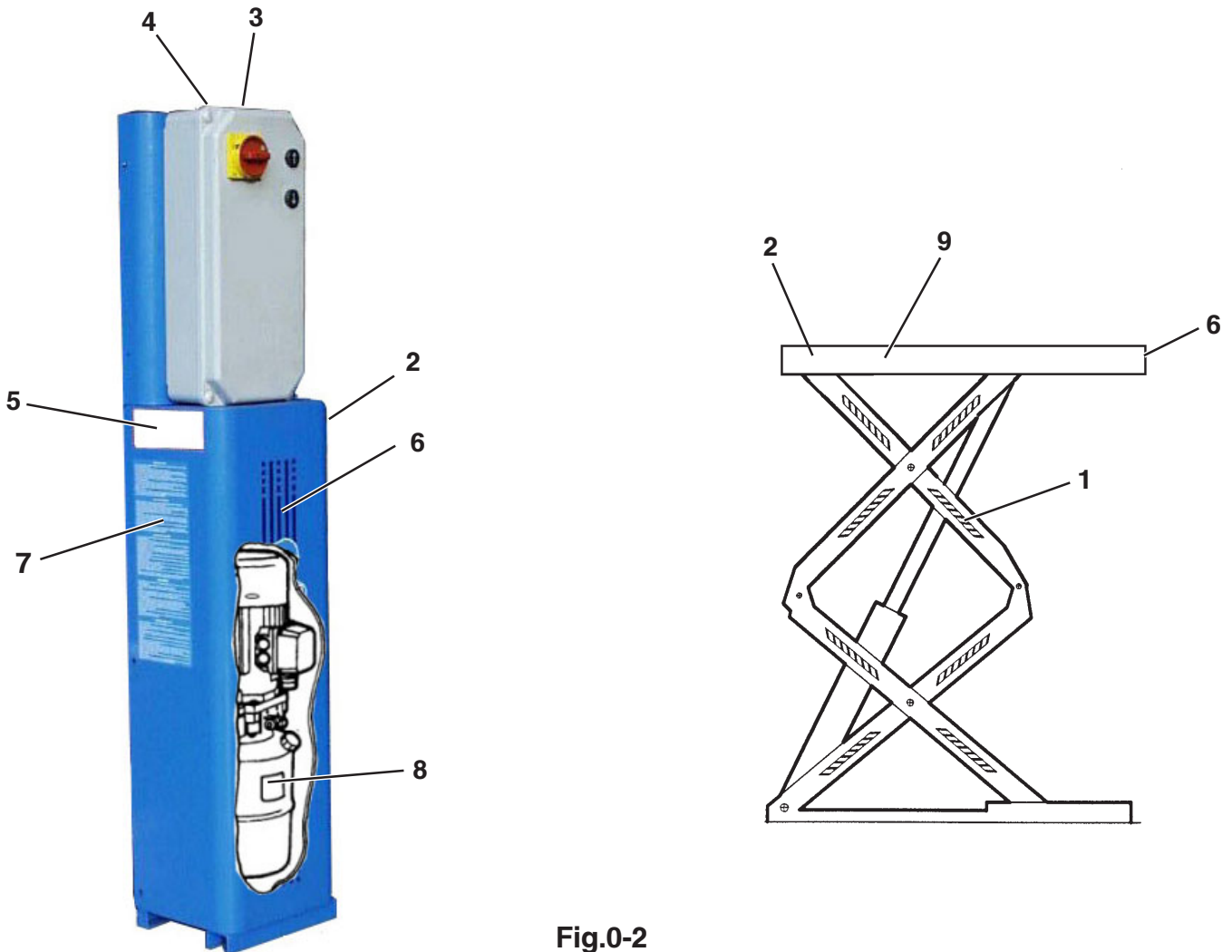


Fig.0-2

0.2 Indicazione dei rischi residui

Il sollevatore è stato realizzato applicando le norme per rispondere ai requisiti delle direttive pertinenti.

L'analisi dei rischi è stata fatta ed i pericoli sono stati , per quanto possibile, eliminati.

Eventuali rischi residui sono evidenziati nel presente manuale e sulla macchina mediante pittogrammi adesivi (Fig.0-2).



Nel caso che questi pittogrammi si danneggiassero, è necessario sostituirli richiedendoli alla RAVAGLIOLI.

0.2 Indication of outstanding risks

The lift has been manufactured in compliance with all standards required by applicable directives.

Risk analysis has been performed and all risks have, as far as possible, been eliminated.

Any outstanding risks are shown in this manual and on the machines by means of adhesive pictograms (Fig. 0-2).



In the event of these pictograms being damaged, they must be replaced with others available from RAVAGLIOLI.

0.2 Hinweise zu den Restrisiken

Bei der Entwicklung der Hebebühne wurden die Normen zur Übereinstimmung mit den Anforderungen der einschlägigen Richtlinien angewandt.

Die Analyse der Risiken wurde ausgeführt und die Gefährdungen, soweit möglich, beseitigt.

Eventuelle Restrisiken werden in dieser Bedienungsanleitung und auf den Gefahrenzeichen (Abb. 0-2) auf der Ausrüstung angezeigt.

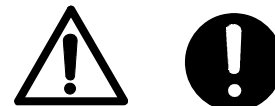


Evtl. beschädigte Gefahrenzeichen sind bei der RAVAGLIOLI anzufordern und zu ersetzen.

0.2 Informations sur les risques résiduels

L'élévateur objet de la présente notice a été fabriqué dans le respect de normes sévères pour répondre aux qualités requises par les directives régissant ces appareils. Une analyse attentive des risques a été réalisée et les dangers ont été éliminés dans la mesure du possible.

Les risques résiduels éventuels ont été signalés dans la présente notice et sur la machine au moyen de pictogrammes adhésifs (Fig. 0-2).



Les pictogrammes endommagés doivent être remplacés. Pour leur remplacement, s'adresser directement à la Société RAVAGLIOLI.

0.2 Indicaciones de los riesgos residuos

El elevador se ha realizado aplicando las normas para responder a los requisitos exigidos de las directivas pertinentes.

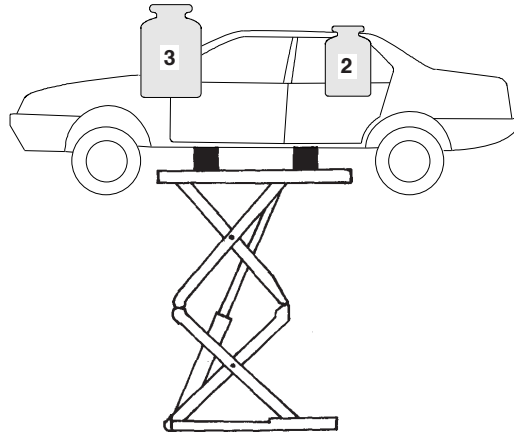
El análisis de los riesgos se efectuó con el máximo cuidado y los peligros fueron, en lo que fue posible, eliminados.

Eventuales riesgos residuos se evidencian en el presente manual y en la máquina mediante pictogramas adhesivos (Fig. 0-2).



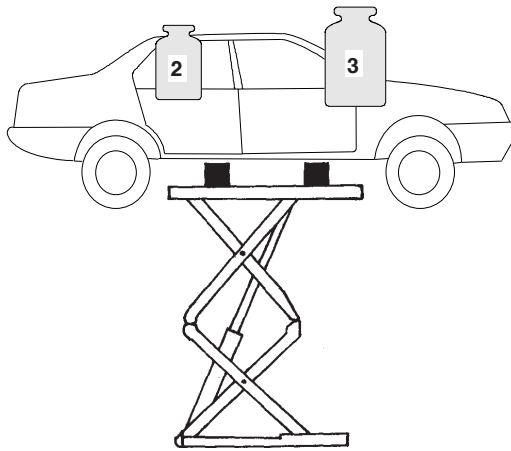
En el caso de que estos pictogramas se deterioren, hay que sustituirlos solicitándolos a la Empresa RAVAGLIOLI.

RAV509 IF
RAV510
RAV510 I
RAV510 ILB
3500 kg



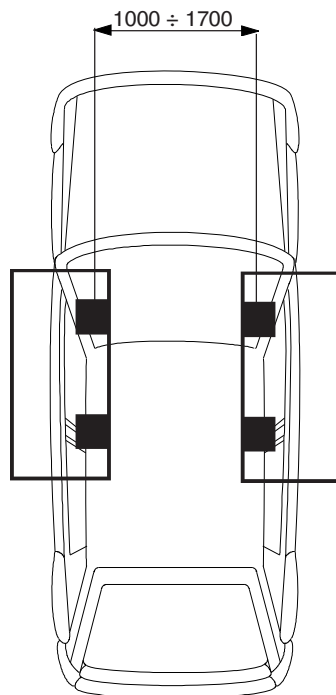
RAV507 IF
RAV508 I
RAV508 MI

3000 kg



RAV505 IF
RAV506 I

2500 kg




1. DESTINAZIONE D'USO

Il prodotto è destinato al sollevamento di autoveicoli; la portata è quella indicata nella targhetta matricola. È consentito il sollevamento di autoveicoli rispondenti ai seguenti requisiti:

- peso non superiore alla portata del sollevatore
- ripartizione del carico sui punti di appoggio 3:2 o 2:3 (reversibile)
- distanza punti di appoggio: trasversale (min.) 1000 ÷ 1700 (max.) mm.
longitudinale (min.) 1400 mm.
- **Il veicolo deve essere caricato solo attraverso i punti di appoggio previsti dal costruttore;**

- per il sollevamento usare i tamponi in gomma forniti con il sollevatore. **I tamponi non sono sovrapponibili;**
- sono disponibili accessori per sollevare veicoli particolari.

 **Per valori di distanza trasversali inferiori o superiori all'intervallo indicato, oppure per valori di distanza longitudinale inferiori al minimo indicato, la portata del sollevatore viene ridotta. Pertanto, in questi casi o per altri non contemplati dal presente manuale, sarà opportuno contattare il Costruttore.**


1. PURPOSE OF THE MACHINE

The product is designed for lifting motor vehicles; the capacity is indicated on the serial plate.

Vehicles corresponding to the following requirements may be lifted:

- weight not exceeding the capacity of the lift
- load division on the support points 3:2 or 2:3 (reversible)
- distance between support points: transversal (min.) 1000 ÷ 1700 (max.) mm
- **vehicle must be lifted only through its hoisting points as specified by the Manufacturer;**

- when lifting, use rubber pads supplied with the hoist. **Pads cannot be put one on the other during vehicle hoisting;**
- accessories for lifting special vehicles are available.


 **For transversal distance values outside the indicated range, or for longitudinal distance values lower than the indicated minimum value, the lift capacity is reduced. Therefore, in this case or other cases not included in this user's guide, call the Manufacturer.**

1. BESTIMMUNGSGEMÄSSE VERWENDUNG

Das Produkt ist zum Heben von Fahrzeugen vorgesehen. Die entsprechende Tragfähigkeit ist auf dem Seriennummernschild angegeben. Gestattet wird das Heben von Fahrzeugen, die den folgenden Anforderungen entsprechen:

- Gewicht, das die Tragfähigkeit der Hebebühne nicht überschreitet.
- Lastverteilung auf den Auflagepunkten (umkehrbar) 3:2 oder 2:3.
- Distanz Auflagepunkte: transversal (min.) 1000 ÷ 1700 (max.) mm
- **Das Fahrzeug darf nur auf die vom Hersteller vorgesehenen Auflagepunkte geladen werden.**

- Für das Anheben müssen die mit dem Heber gelieferten Gummistopfen verwendet werden. **Die Stopfen sind nicht stapelbar.**
- Für das Anheben besonderer Fahrzeuge ist entsprechendes Zubehör verfügbar.

 **Bei gegenüber den Angaben kleineren oder höheren transversalen Abständen oder bei Längsabständen, die unter dem angegebenen Mindestwert liegen, wird die Tragfähigkeit der Hebebühne reduziert. In solchen Fällen oder solchen, die in dieser Anleitung nicht aufgeführt werden, sollte man mit dem Hersteller Verbindung aufnehmen.**


1. DESTINATION D'USAGE

Le pont élévateur est indiqué pour le levage de véhicules : la capacité est celle indiquée sur la plaque signalétique.

Cet élévateur est indiqué pour le levage de véhicules répondant aux caractéristiques suivantes :

- le poids ne doit pas excéder la capacité du pont élévateur.
- Distribution de la charge sur les points d'appui 3 : 2 ou 2 : 3 (réversible).
- Distance entre les points d'appui : transversale (min.) 1000 ÷ 1700 (max.) mm.
- **Le véhicule doit être chargé uniquement au moyen des points d'appui prévus par le fabricant ;**

- pour le levage, utiliser les tampons en caoutchouc fournis par le fabricant. **Les tampons ne sont pas superposables ;**
- des accessoires appropriés pour le levage des véhicules particuliers sont disponibles.

 **Pour des valeurs de distance transversale inférieures ou supérieures par rapport à l'écartement indiqué, ou pour des valeurs de distance longitudinale inférieures au minimum indiqué, la portée de l'élévateur est réduite. Par conséquent, dans ces cas et pour tout autre non indiqué dans le présent manuel, il est nécessaire de contacter le fabricant.**


1. DESTINACIÓN DE USO

El producto está destinado a la elevación de autovehículos; la capacidad está indicada en la placa de matrícula.

Está permitida la elevación de autovehículos que respondan a los siguientes requisitos:

- peso no superior a la capacidad del elevador
- repartición de la carga sobre los puntos de apoyo 3:2 ó 2:3 (reversible)
- distancia puntos de apoyo: transversal (min.) 1000 ÷ 1700 (max.) mm
- **el vehículo debe cargarse solo en las posiciones de apoyo previstas por el constructor;**

- para el levantamiento utilizar los tampones de goma suministrados junto con el levantador. **Los tampones no pueden sobreponerse;**
- se encuentran disponibles accesorios para levantar vehículos especiales.

 **Para valores de distancia transversal inferiores o superiores al intervalo indicado o para valores de distancia longitudinal inferiores al mínimo indicado, el caudal del elevador se reduce. Por lo tanto, en tal caso o en otros no especificados en el presente manual, rogamos contactar el constructor.**

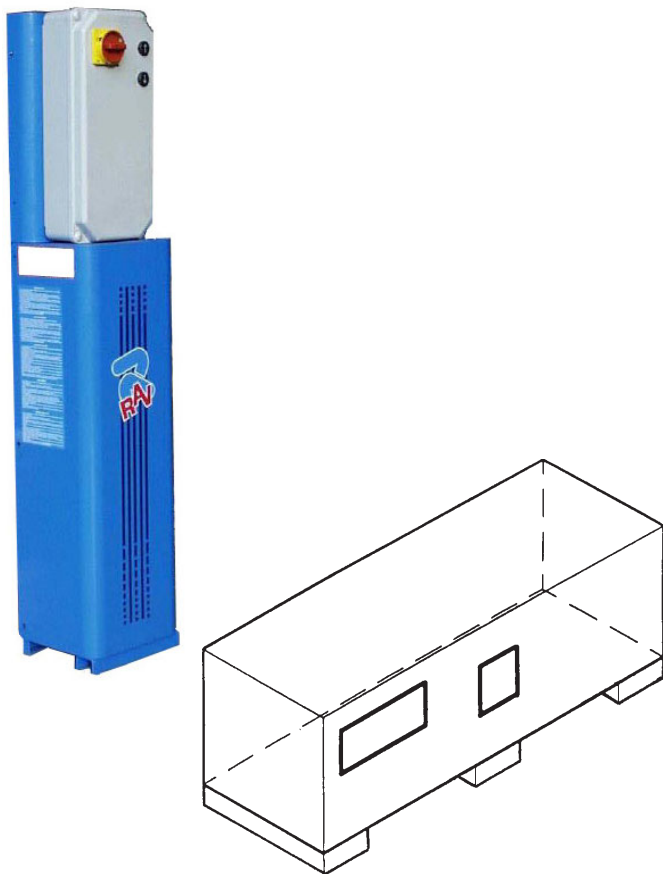


Fig. 1

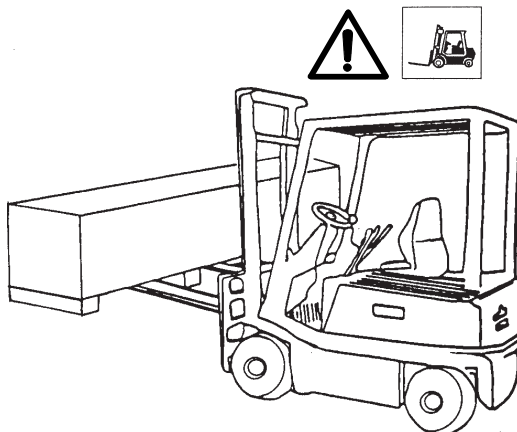
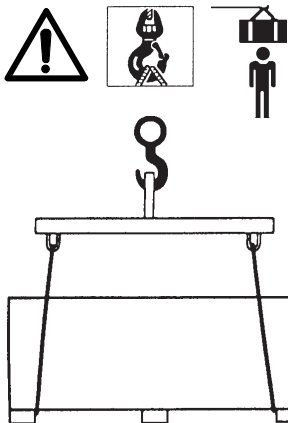


Fig. 2

2. MOVIMENTAZIONE E PREINSTALLAZIONE



Il sollevatore viene spedito solitamente come illustrato in Fig.1.
 - Le operazioni di sollevamento debbono essere eseguite come da Fig.2.

- Sollevare con cautela e trasportare i vari gruppi nel luogo dove avverrà il disimballo.

Per lo spostamento della macchina nel punto prescelto per l'installazione (o per una successiva ridisposizione) assicurarsi di :

- Sollevare con cautela adoperando adeguati mezzi di sostegno del carico in perfetta efficienza.

2. PRE-INSTALLATION AND MOVEMENT



The lift is usually sent as shown in Fig.1.

- Lifting must be done as shown in Fig.2.

- Lift with care and move the various units into the unpacking site.

Proceed as follows when moving the machine to the chosen installation point (or for subsequent re-positioning):

- lift with care, using suitable means of support for the load, in perfect working order and using the special hooking points as shown in Fig. 2.

2. TRANSPORT UND VORINSTALLATION



Normalerweise wird die Hebebühne gemäss Abb. 1 geliefert.

- Beim Anheben gemäss Abb. 2 vorgehen.

- Vorsichtig die verschiedenen Gruppen zum Ort, wo die Verpackung entfernt wird, transportieren.

Für die Transportmanöver der Einrichtung zum ausgesuchten Aufstellungsort (oder bei weiteren Transportmanövern) folgende Punkte beachten:

- Vorsichtig anheben, die Last ordnungsgemäss mit

2. DEPLACEMENT ET PRE-INSTALLATION



Généralement, le pont élévateur est livré comme illustré à la figure 1.

- Les opérations de levage doivent être réalisées comme indiqué à la Figure 2.

- Soulever avec attention et transporter les différents groupes à l'endroit prévu pour le déballage.

Lors du déplacement de la machine à l'endroit choisi pour l'installation (ou pour une redisposition successive) s'assurer

2. DESPLAZAMIENTO Y PREINSTALACIÓN



El elevador se envia normalmente como indica la fig.1.

- Las maniobras de elevación tienen que realizarse como indica la Figura 2.

- Elevar con cuidado y transportar los distintos grupos al sitio donde tendrá lugar el desembalaje.

Para mover la máquina en el punto elegido para su instalación (o para una nueva colocación), hay que asegurarse de:

- Elevar con cuidado, utilizando medios de soporte de la carga adecuados, en perfecto estado, y los correspondientes puntos

Utilizzando gli appositi punti di aggancio come indicato in Fig.2.

- Inserire le forche del carrello elevatore (di portata adeguata) in posizione centrale rispetto alla lunghezza della cassa.
- Le forche devono sporgere dall'altro lato della cassa, quindi accertarsi che il retro dell'imballo sia libero da ostacoli.
- Evitare sobbalzi o strattoni improvvisi; prestare attenzione a dislivelli, cunette, ecc.
- Prestare la max attenzione alle parti sporgenti: ostacoli, passaggi difficoltosi, ecc.
- Indossare adeguati indumenti e protezioni individuali.
- Dopo aver rimosso le varie parti dell'imballo, riporle in appositi luoghi di raccolta inaccessibili a bambini e animali per essere poi smaltiti a norma.

- Verificare al momento dell'arrivo l'integrità dell'imballo, e a disimballo avvenuto che non vi siano parti danneggiate.

- Fit the prongs of the fork lift truck (of suitable capacity) centrally with respect to the length of the crate.
- The prongs should project beyond the other side of the crate, so check that the rear of the package is free of obstacles.
- avoid sudden jolts and tugs, watch out for uneven surfaces, bumps etc..
- take special care with exposed parts: obstacles, difficult throughways, etc...
- wear suitable clothing and protective gear.
- after removing the various packings, check that they are taken to special waste collecting areas inaccessible to children and animals where they will be disposed of.

- on arrival, check that the packing has not been opened. Once unpacked, check that nothing has been damaged.

geeigneten Hilfsmitteln stützen. Dabei die in Abb. 2 angegebenen Einhängungspunkte berücksichtigen.

- Die Gabeln des Gabelstaplers (der eine der auszuführenden Arbeit entsprechende Tragfähigkeit aufweist) in zentraler Position im Vergleich zur Kistenlängsseite einsetzen.
- Die Gabeln müssen auf der anderen Seite der Kiste herausragen; sicherstellen, dass die Verpackungsrückseite frei von Hindernissen ist.
- Unerwartete Erhöhungen und Ruckbewegungen meiden. Vorsicht bei Unebenheiten, Querrinnen usw.
- Besondere Vorsicht bei herausstehenden Teilen: Hindernisse, schwierige Durchgänge usw.
- Der auszuführenden Arbeit angemessene Kleidung und

individuelle Schutzvorrichtungen tragen.

- Die entfernten Verpackungsteile an einem für Kinder und Tiere unzugänglichen Sammelplatz bis zum vorschriftsmässigen Entsorgen aufbewahren.
- Bei Anlieferung die Verpackung auf ihre Vollständigkeit überprüfen. Nach dem Auspacken kontrollieren, ob die Ware evtl. Beschädigungen aufweist.

de:

- soulever avec attention: se servir de moyens indiqués pour le soutien de la charge parfaitement efficaces et se servir des points d'attelage comme indiqué à la Figure 2.
- Introduire les fourches du chariot élévateur (d'une capacité adéquate) en position centrale par rapport à la longueur de la caisse.
- Les fourches doivent ressortir de l'autre côté de la caisse. Il faut donc s'assurer qu'il n'y ait pas d'obstacle derrière l'emballage.
- éviter les secousses imprévues et faire attention aux différences de niveau, aux défoncements, etc...
- faire très attention aux parties saillantes: obstacles, passages difficiles, etc...

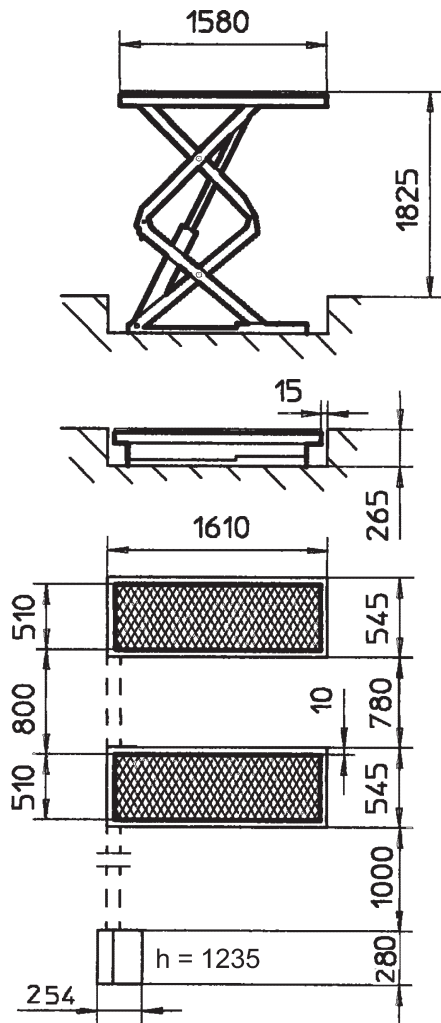
- porter des vêtements et des protections individuelles adéquates.
- après avoir retiré l'ensemble de l'emballage, le regrouper dans un endroit de ramassage inaccessible aux enfants et aux animaux et l'éliminer en conformité avec les normes en vigueur.
- à l'arrivée de la marchandise, vérifier l'intégrité de l'emballage et, au moment du déballage, l'absence de dommage.

de enganche como indica la Figura 2.

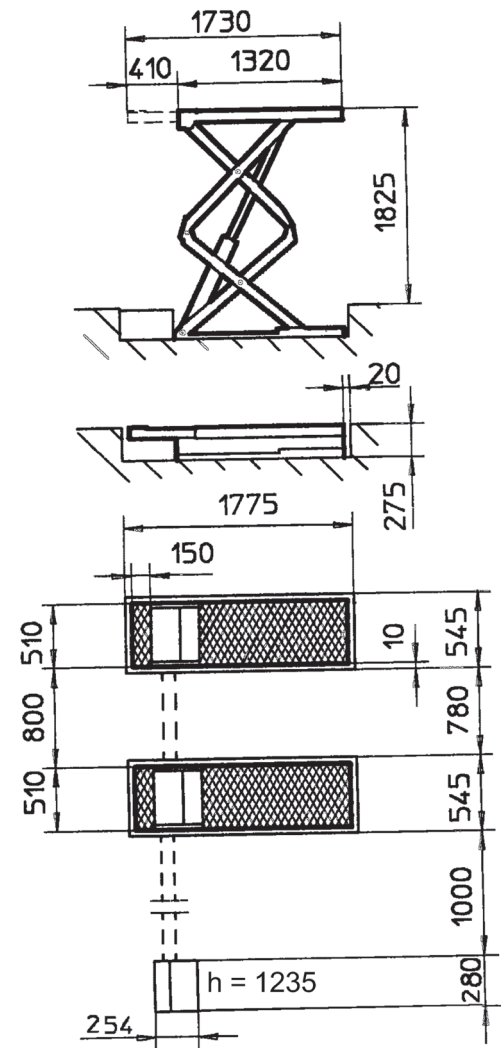
- Inserir las horquillas de la carretilla elevadora (de capacidad adecuada) en posición central respecto al largo de la caja.
- Las horquillas deben sobresalir del otro lado de la caja, entonces asegurarse que detrás del embalaje no haya obstáculos.
- Evitar movimientos bruscos repentinos, prestar atención en los desniveles, cunetas, etc...
- Prestar la máxima atención en las partes que sobresalen: obstáculos, pasos dificultosos, etc...
- Llevar prendas y protecciones individuales adecuadas.
- Una vez que se han quitado las distintas partes del embalaje, hay que ponerlas en los correspondientes sitios de recogida,

que no estarán al alcance de niños o de animales, para luego ser eliminadas.

- Asegurarse cuando llega el elevador de que el embalaje está íntegro y cuando se ha desembalado asegurarse de que no haya sufrido daños.

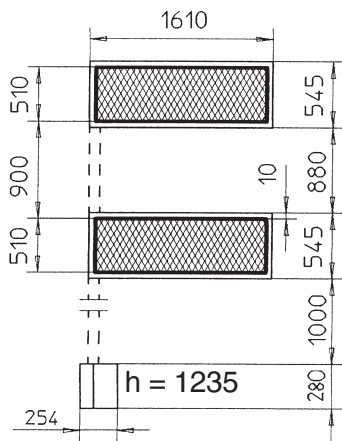
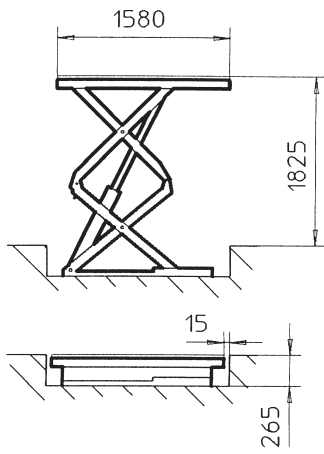


RAV505IF
RAV507IF

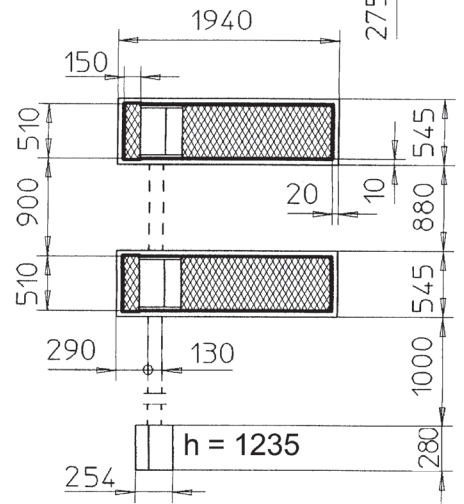
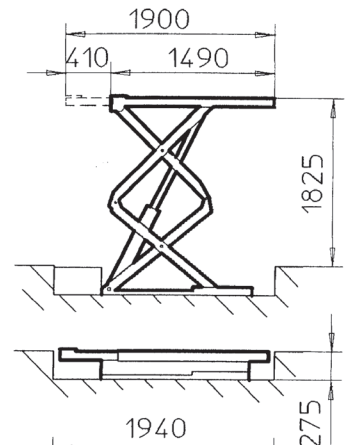


RAV506I
RAV508I

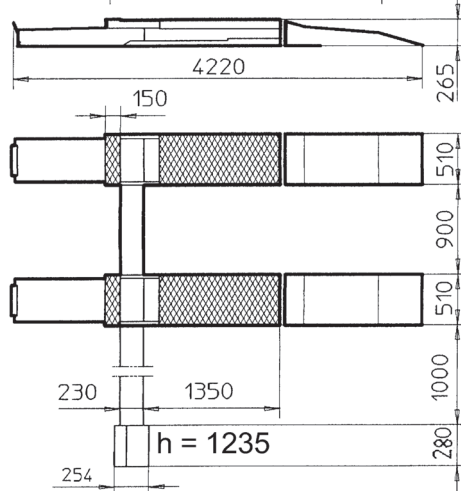
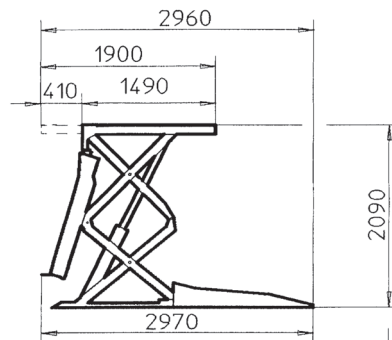
CARATTERISTICHE TECNICHE	SPECIFICATIONS	RAV505 IF	RAV507 IF	RAV506 I	RAV508 I
Portata (kg)	Capacity (kg)	2.500	3.000	2.500	3.000
Motore (kW)	Motor (kW)	2,2	2,6	2,2	2,6
Tempo salita (")	Rise time (")	44	38	44	38
Tempo discesa (")	Descent time (")	36	36	36	36
Peso (kg)	Weight (kg)	800	800	805	805
Emissione sonora (dB)	Noise level (dB)	≤ 70	≤ 70	≤ 70	≤ 70



RAV509IF



**RAV508MI
RAV510I
RAV510ILB**



RAV510

CARATTERISTICHE TECNICHE	SPECIFICATIONS	RAV508 MI	RAV509 IF	RAV510	RAV510 I RAV510 ILB
Portata (kg)	Capacity	3 000	3 500	3 500	3 500
Motore (kW)	(kg) Motor	2,6	2,6	2,6	2,6
Tempo salita (")	(kW) Rise	38	41	41	41
Tempo discesa (")	time (")	36	41	41	41
Peso (kg)	Descent time	805	815	960	815
Emissione sonora (dB)	(") Weight (kg)	≤ 70	≤ 60	≤ 60	≤ 60

3. DESCRIZIONE DEL SOLLEVATORE

Sollevatore elettroidraulico a doppia forbice predisposto per l'installazione a pavimento (RAV 510) o incassata (RAV 505IF-RAV506I-RAV507IF-RAV508I-RAV508MI-RAV509IF-RAV 510I-RAV 510ILB).

La centralina di comando è normalmente posizionata sulla sinistra rispetto alla direzione di accesso, ad una distanza di circa un metro dalla pedana; usufruendo di appositi Kit fornibili su richiesta è possibile montare la centralina in posizione diversa da quella descritta.

N.B. Su RAV506I-RAV508I-RAV508MI-RAV510-RAV510I-RAV510ILB le pedane sono fornite di prolunghe registrabili per potere operare anche su veicoli di piccole dimensioni.

3. DESCRIPTION OF LIFT

Electro-hydraulic double scissor lift designed for floor installation (RAV 510) or recessed installation (RAV 505IF-RAV506I-RAV507IF-RAV508I-RAV508MI-RAV509IF-RAV 510I-RAV 510ILB).

The control unit is normally placed on the left hand side with respect to access, at a distance of about one metre from the footboard. The control unit may be assembled in a different place by using special kits supplied on request.

N.B. On RAV506I-RAV508I-RAV508MI-RAV510-RAV510I-RAV510ILB the footboards are fitted with adjustable extensions to allow work also to be done on small vehicles.

3. BESCHREIBUNG DER HEBEBÜHNE

Elektrohydraulische Doppelscherenhebebühne, geeignet zur flurebenen Montage (RAV 510) oder als Unterflurmodell (RAV 505IF-RAV506I-RAV507IF-RAV508I-RAV508MI-RAV509IF-RAV 510I-RAV 510ILB). Der Schaltschrank wird normalerweise auf der linken Seite, von der Zugangsseite aus gesehen, angeordnet, ca. 1 m von der Fahrschiene entfernt. Sollten Kit montiert werden (auf Anfrage lieferbar), kann der Schaltschrank in einer anderen Position als der vorgesehenen aufgestellt werden. **Anmerkung:** Die Fahrschienen der Versionen RAV506I-RAV508I-RAV508MI-RAV510-RAV510I-RAV510ILB werden zum Arbeiten auch auf kleindimensionierten Fahrzeugen mit verstellbaren Verlängerungen geliefert.

3. DESCRIPTION DU PONT ELEVATEUR

Pont élévateur à double ciseaux prédisposé pour l'installation au sol (RAV 510) ou encastrée (RAV 505IF-RAV506I-RAV507IF-RAV508I-RAV508MI-RAV509IF-RAV 510I-RAV 510ILB). L'unité de commande est généralement positionnée à gauche de la direction d'accès, à une distance d'un mètre environ du chemin de roulement; avec des kits spéciaux, fournis sur demande, l'unité de commande peut être montée dans une autre position que celle que nous venons de décrire.

Remarque: Pour les modèles RAV506I-RAV508I-RAV508MI-RAV510-RAV510I-RAV510ILB, les chemins de roulement sont équipés de rallonges réglables permettant d'intervenir aussi sur des véhicules de petites dimensions.

3. DESCRIPCIÓN DEL ELEVADOR

Elevador electro-hidráulico de doble tijera predispuesto para instalarlo en el suelo (RAV 510) o encastrado (RAV505IF-RAV506I-RAV507IF-RAV508I-RAV508MI-RAV508MIBMW-RAV509IF-RAV 510I). La central de mandos está colocada normalmente a la izquierda con respecto a la dirección de acceso, a una distancia de aproximadamente un metro de la tarima; utilizando los kits, suministrados bajo pedido, se puede montar la central de mandos en una posición distinta de la descrita. **NOTA:** En RAV506I-RAV508I-RAV508MI-RAV510-RAV510I-RAV510ILB las plataformas tienen unas prolongaciones regulables para poder maniobrar incluso con vehículos de pequeñas dimensiones.

3.1 Attitudine all'impiego

Questo prodotto è stato costruito conformemente alla Direttiva Europea 2006/42/CE. In virtù dell'articolo 4.1.2.3 (Allegato 1) della suddetta Direttiva, i coefficienti adottati per le prove sono i seguenti:

- 1.10 per la prova Dinamica
- 1.25 per la prova Statica

Queste prove devono essere fatte da personale specializzato.

3.1 Suitability for use

This product it was manufactured in compliance with the European Directive 2006/42/CE. According to Article 4.1.2.3 of this Directive (Annex 1), the coefficients used for the tests are as follows:

- 1.10 for the Dynamic test
- 1.25 for the Static test

These tests must be performed by specialised personnel.

3.1 Betriebstüchtigkeit

Dieses Produkt gemäß der Europäischen Richtlinie 2006/42/CE gebaut worden. Gemäß dem Artikel 4.1.2.3 (Annex 1) der o.g. Richtlinie sind folgende Koeffizienten für die Prüfungen angesetzt worden:

- 1.10 für die dynamische Prüfung
- 1.25 für die statische Prüfung

Diese Prüfungen sind durch spezialisiertes Fachpersonal auszuführen.

3.1 Aptitude à l'utilisation

Ce produit a été fabriqué conformément à la Directive Européenne 2006/42/CE. En vertu de l'article 4.1.2.3 (Annex 1) de cette même Directive, les coefficients adoptés pour les essais sont les suivants:

- 1.10 pour l'essai dynamique,
- 1.25 pour l'essai statique.


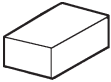
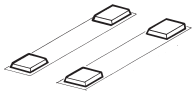
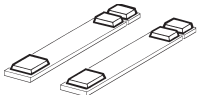
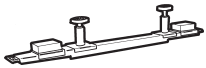
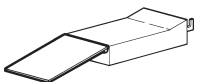
Ces essais doivent être réalisés par un personnel spécialisé.

3.1 Aptitud para el empleo

Este producto ha sido construido de conformidad con la Directiva Europea 2006/42 CE. En virtud del artículo 4.1.2.3 (Annex 1) de dicha Directiva, los coeficientes utilizados para las pruebas son los siguientes:

- 1.10 para la prueba Dinámica
- 1.25 para la prueba Estática

Estas pruebas deben ser efectuadas por personal especializado.

ACCESSORI ACCESSORIES ZUBEHÖR ACCESSOIRES ACCESORIOS	CODICE CODE KODE CODE CODIGO	FIGURA DRAWING BILD DESSIN DISEÑO
TAMPONI H = 200 mm (Quantità 4 pezzi) RUBBER PADS H = 200 mm (4 pcs) GUMITELLER H = 200 mm (4 Stck) TAMPONS H = 200 mm (4 pièces)	RAV 505 A1	
TAMPONI H = 120 mm (Quantità 4 pezzi) RUBBER PADS H = 120 mm (4 pcs) GUMITELLER H = 120 mm (4 Stck) TAMPONS H = 120 mm (4 pièces)	RAV 505 A5	
TAMPONI H = 40 mm (Quantità 4 pezzi) RUBBER PADS H = 40 mm (4 pcs) GUMITELLER H = 40 mm (4 Stck) TAMPONS H = 40 mm (4 pièces)	RAV 505 A6	
TAMPONI FISSI FIXED FLAT RUBBER PADS FLACHE GUMMITELLER TAMPONS FIXES TACOS PLANOS	RAV 505 A3	
	RAV 506 A3	
TRAVERSA COMPLETA DI 2+2 TAMPONI CROSS MEMBER (1 PC) WITH 2+2 RUBBER PADS QUERTRAVVERSE (komplett mit 2+2 Gummiteller) TRAVERSE COMPLETE DE 2+2 TAMPONS TRAVIESA (1 PC) (con 2+2 tacos)	RAV 505 A2	
RAMPE DISCESA ANTERIORI FRONT DRIVE-OFF RAMPS ABFAHRRAMPEN VORNE RAMPES D'ACCES DESCENTE AVANT RAMPAS DE SUBIDA/BAJADA DELANTERAS	RAV 506 A1	

**TABELLA 1 - TABLE 1 - TABELLE 1 - TABLEAU 1
TABLA 1**

Pedana P1
Footboard P1
Fahrshiene P1
Chemin de roulement P1
Tarima P1

Pedana P2
Footboard P2
Fahrshiene P2
Chemin de roulement P1
Tarima P2

Biella
Connecting rod
Pleuel
Bielle
Biela

Cilindro P1
Cylinder P1
Zylinder P1
Cylindre P1
Cilindro P1

Base
Basement
Grundrahmen
Base
Base

Cilindro P2
Cylinder P2
Zylinder P2
Cylindre P2
Cilindro P2

Valvola di Allineamento
Alignment valve
Ausgleichsventil
Vanne de réalignement
Vàlvula de alineacion

Centrale di Comando
Control unit
Schaltschrank
Boitier de commande
Unidad de control

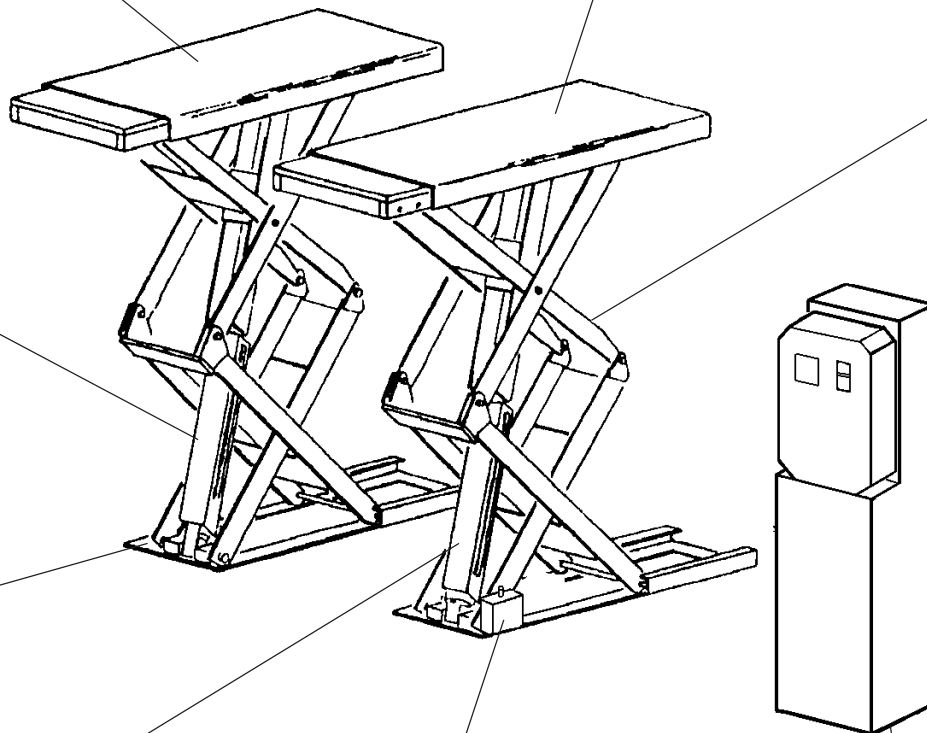


Fig. 3

3.2 Caratteristiche tecniche principali

- Sincronizzazione idraulica dei movimenti delle pedane indipendentemente dalla ripartizione del carico sulle pedane stesse;
- dispositivo di appoggio meccanico ad inserimento automatico a garanzia della massima sicurezza in fase di stazionamento;
- valvole di sicurezza nei confronti di sovraccarichi e rottura di tubi idraulici;
- valvola di controllo della velocità di discesa;
- dispositivo elettroidraulico per il blocco del movimento di discesa in caso di ostacolo sotto una pedana;
- dispositivo di sicurezza salvapiedi;

3.2 Main technical specifications

- Hydraulic synchronisation of footboard movement, independent of the load distribution on the footboard itself;
- automatic mechanical support device for maximum safety while stationary;
- safety valves for overloading and breakage of hydraulic tubes;
- descent speed control valve;
- electro-hydraulic device for blocking the descent movement where a footboard is obstructed from beneath;
- footguard safety device;
- articulated pins with self-lubricating bushes requiring no

3.2 Technische Haupteigenschaften

- Hydraulische Gleichlaufregelung der Fahrschienenbewegungen, unabhängig von der Lastverteilung auf den Fahrschienen.
- Mechanische Stützvorrichtung mit automatischer Einrastung zur Gewährleistung max. Sicherheit während der Standphase in aufgehobenem Zustand.
- Sicherheitsventil bei Überlast und Bruch der Hydraulikleitungen.
- Kontrollventil der Absenkgeschwindigkeit.
- Elektrohydraulische Vorrichtung zum Blockieren der Absenkbewegung bei Hindernissen unter einer Fahrschiene.
- Fussabweiser-Sicherheitseinrichtung.
- Gelenkbolzen mit selbstschmierenden Buchsen die keiner

3.2 Principales caractéristiques techniques

- Synchronisation hydraulique des mouvements des chemins de roulement indépendante de la distribution de la charge sur les chemins de roulement;
- dispositif d'appui mécanique à enclenchement automatique pour une sécurité maximale en phase de stationnement;
- vannes de sûreté en cas de surcharge et rupture des tuyaux hydrauliques;
- vanne de contrôle de la vitesse de descente;
- dispositif électro-hydraulique pour l'arrêt de la manoeuvre de descente en cas d'obstacle sous un chemin de roulement;
- dispositif de sûreté des garde-pieds;
- pivots d'articulation avec douille à lubrification automatique ne nécessitant pas d'entretien;

3.2 Características técnicas principales

- Sincronización hidráulica del movimiento de las tarimas independientemente de la distribución de la carga sobre dichas tarimas;
- dispositivo de apoyo mecánico con conexión automática, que garantiza la máxima seguridad en la fase de estacionamiento;
- válvulas de seguridad en caso de sobrecargas y rotura de tubos hidráulicos;
- válvula de control de la velocidad de descenso;
- dispositivo electro-hidráulico para bloquear el movimiento de descenso en caso de que haya un obstáculo debajo de la plataforma;
- dispositivo de seguridad protege-pies;

- perni di articolazione con boccole autolubrificanti non richiedenti manutenzione;
- impianto elettrico con grado di protezione **IP 54**. Circuito di comando e sicurezze a bassa tensione.

3.3 Comandi

Mobiletto di comando contenente la centralina idraulica, provvisto di interruttore generale e pulsanti salita, discesa e *stazionamento (optional)*. In caso di emergenza ruotare sullo "0" l'interruttore generale.

3.4 Accessori a richiesta

Con riferimento alla **tabella 1** (pag.17), è possibile individuare i tipi di accessori che possono essere utilizzati sui prodotti trattati in questo manuale.

maintenance;

- electrical system with **IP 54** class protection. Low voltage command and safety circuit.

3.3 Commands

Command cabinet containing: hydraulic control unit, main switch, lift rise button, lift descent button and park button (optional). In case of emergency, turn the main switch to "0".

3.4 Accessories on request

Refer to **table 1** (page 17) for the complete range of accessories that can be fitted to the products on this manual.

Wartung bedürfen.

- Elektrische Anlage mit Schutzart **IP 54**. Steuer- und Sicherheitsstromkreis mit Niederspannung.

3.3 Steuerungen

Schaltschrank bzw. Hydraulikaggregat mit Hauptschalter, Taste "Heben", Taste "Senken" und Taste "Parken" (*wahlfrei*). Bei Betriebsstörungen den Hauptschalter auf „0“ setzen.

3.4 Zubehör auf Anfrage

Unter Bezugnahme auf die **Tabelle 1** (seite 17) können die Zubehörteile individuiert werden, die an den in dieser Anleitung beschriebenen Produkten eingesetzt werden können.

- installation électrique avec degré de protection **IP 54**. Circuit de commande et sécurités à basse tension.

3.3 Commandes

L'unité de commande contient la centrale hydraulique et est équipée d'un interrupteur général et de boutons pour l'actionnement des manoeuvres de descente, de montée et de *Stationnement (optionnel)*. En cas d'urgence, tourner l'interrupteur générale sur le "0".

3.4 Accessoires sur demande

La **tab.1** (à la page 17) montre tous les accessoires pouvant être utilisés sur les produits considérés dans la manuel présent.

- gorriones de articulación con casquillos autolubricantes que no requieren mantenimiento;
- instalación eléctrica con grado de protección **IP 54**. Circuito de mando y seguridad a baja tensión.

3.3 Mandos

El mueble de mandos contiene la central hidráulica, el interruptor general y los pulsadores de elevación, de descenso y *estacionamiento (opción)*. En caso de emergencia poner en el "0" el interruptor general.

3.4 Accesorios sobre pedido

Relativo a la **tab.1** (pág.17) es posible localizar los tipos de accesorios que pueden utilizarse en los productos detallados en el presente manual.



3.5 Accessori forniti

Vengono forniti di serie 4 tamponi in gomma (codice 412071) con le seguenti dimensioni: 120 x 160 x 40(h).

3.5 Available accessories

4 rubber pads are supplied as standard equipment (code 412071): 120 x 160 x 40(h).

3.5 Geliefertes Zubehör

Zur Serienausstattung gehören 4 Gummistopfen mit folgenden Maßen (kode 412071): 120 x 160 x 40(h).

3.5 Accessoires disponibles

4 tampons en caoutchouc sont fournis en standard (code 412071) : 120 x 160 x 40(h)

3.5 Accesorios en dotación

Se suministran como equipamiento base 4 almohadillas de caucho con las siguientes dimensiones (cód. 412071):120 x 160 x 40(h).

4. INSTALLAZIONE

4.1 Verifica dei requisiti minimi richiesti dal luogo di installazione

Accertarsi che il luogo ove poi verrà installata la macchina sia conforme alle seguenti caratteristiche:

- illuminazione sufficiente (ma luogo non sottoposto ad abbagliamenti o luci intense);
- luogo non esposto alle intemperie;
- luogo dove sia previsto un ricambio di aria adeguato;
- ambiente privo di inquinanti;
- livello di rumorosità inferiore alle prescrizioni normative vigenti;

- il posto di lavoro non deve essere esposto a movimenti pericolosi dovuti ad altre macchine in funzionamento;
- il locale ove la macchina viene installata non deve essere adibito allo stoccaggio di materiali esplosivi, corrosivi e/o tossici.
- scegliere il layout di installazione considerando che dalla posizione di comando l'operatore deve essere in grado di visualizzare tutto l'apparecchio e l'area circostante. Egli deve impedire, in tale area, la presenza di persone non autorizzate e di oggetti che potrebbero causare fonte di pericolo.



Tutte le operazioni di installazione relative ai collegamenti ad alimentazioni esterne (elettriche in particolare modo) devono essere eseguite da personale professionalmente qualificato.

4 INSTALLATION

4.1 Checking the minimum requirements for the place of installation

Check that the area in which the machine is to be installed has the following characteristics:

- enough light (without strong or dazzling lighting)
- the area is not exposed to bad weather
- the area is adequately ventilated
- an unpolluted environment
- sound levels are below the prescribed standards required by law

- no dangerous movements are caused in the area by other machines being operated
- the area in which the machine is installed does not stock explosive, corrosive and/or toxic material
- the installation layout should be selected so that the operator can see all the equipment and the surrounding area from the operating position. The operator must prevent unauthorised persons and potentially dangerous objects from entering this area.



All installation work concerning connections made to external power supplies (particularly electrical) should be done by professionally qualified staff.

4. AUFSTELLUNG

4.1. Kontrolle der Mindestanforderungen für den Aufstellungsort

Der Aufstellungsort muss folgende Eigenschaften aufweisen:

- Ausreichende Beleuchtung (aber kein blendendes oder intensives Licht).
- Vor ungünstigen Witterungseinflüssen geschützt.
- Gute Belüftung.
- Umgebung ohne verunreinigende Stoffe.
- Geräuschpegel unter den geltenden gesetzlichen Vorschriften.
- Der Arbeitsplatz darf nicht gefährlichen Bewegungen

ausgesetzt sein, die von anderen laufenden Maschinen verursacht werden.

- Am Aufstellungsort dürfen keine explosiven, korrosiven und/oder toxischen (giftigen) Materialien gelagert sein.
- Bei der Wahl des Aufstellungs-Layouts berücksichtigen, dass der Bediener von seinem Standort die gesamte Einrichtung und das Arbeitsfeld überblicken kann. Er muss dafür sorgen, dass sich in diesem Bereich keine unbefugten Personen aufhalten oder Gegenstände befinden, die Gefährdungen hervorrufen könnten.



Alle Installationsarbeiten, die externe Anschlüsse und Versorgungsleitungen betreffen (insbesondere Elektroarbeiten), müssen von beruflich qualifiziertem Personal vorgenommen werden.

4. INSTALLATION

4.1 Vérification des caractéristiques minimales requises pour la zone d'installation

Vérifier que la zone choisie pour l'installation présente les caractéristiques suivantes:

- éclairage suffisant (mais la zone ne doit pas être exposée aux éblouissements ou à des lumières trop intenses);
- la zone ne doit pas être exposée aux intempéries;
- la circulation de l'air doit être suffisante;
- absence d'agents polluants;
- le niveau du bruit doit être inférieur au niveau prescrit par les normes en vigueur;
- la zone de travail ne doit pas être exposée à des déplacements dangereux provoqués par d'autres machines en

fonctionnement;

- le local choisi pour l'installation de la machine ne doit pas être utilisé pour stocker des produits explosifs, corrosifs et/ou toxiques.
- lors du choix du layout d'installation, ne pas oublier que, de sa position de commande, l'opérateur doit être en mesure de visualiser l'ensemble de l'équipement et de la zone environnante. Dans la dite zone, ce dernier devra interdire la présence de personnes non-autorisées et d'objets pouvant constituer une source de danger.



L'ensemble des opérations d'installation se rapportant aux raccordements aux sources d'alimentation externes (les connexions électriques tout particulièrement) doivent être prises en charge par du personnel professionnellement qualifié.

4. INSTALACIÓN

4.1 Comprobación de la existencia de los requisitos mínimos requeridos para el sitio de la instalación

Asegurarse de que el sitio donde se instalará la máquina tenga las siguientes características:

- iluminación suficiente (pero no sujeto a reflejos o luces intensas)
- no expuesto a la intemperie
- previsto de ventilación
- ambiente sin contaminantes
- nivel de ruido inferior a las prescripciones de las normativas vigentes

- el lugar de trabajo no tiene que estar expuesto a movimientos peligrosos debidos a otras máquinas en funcionamiento
- no tiene que ser un sitio destinado al almacenaje de materiales explosivos, corrosivos y/o tóxicos
- elegir el sitio de la instalación teniendo en cuenta que desde la posición de mando el operador tiene que poder visualizar todo el aparato y el área que lo rodea. Tiene que impedir, en dicha área, la presencia de personas no autorizadas y de objetos que podrían ser fuente de peligro



Todas las operaciones de instalación relativas a las conexiones de alimentación externas (especialmente eléctricas), tienen que estar realizadas por personal cualificado profesionalmente.

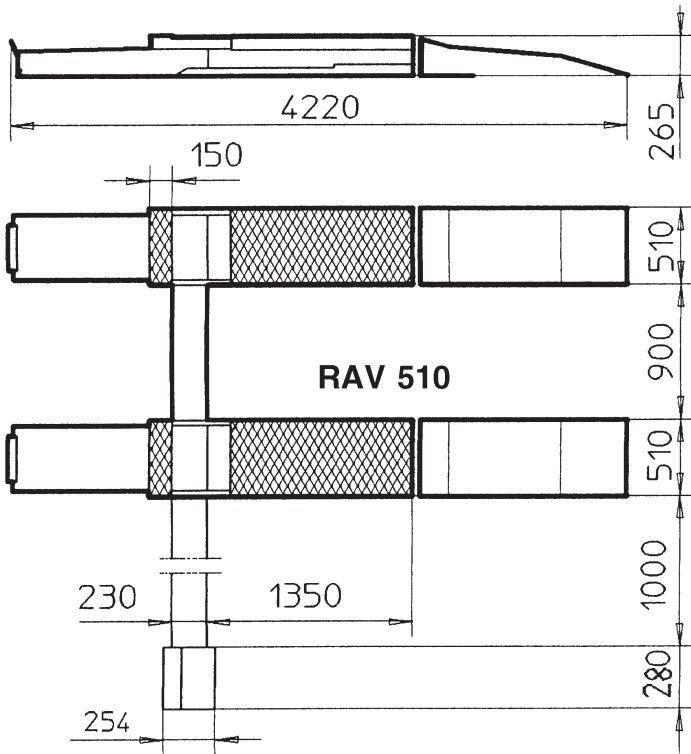


Fig. 4

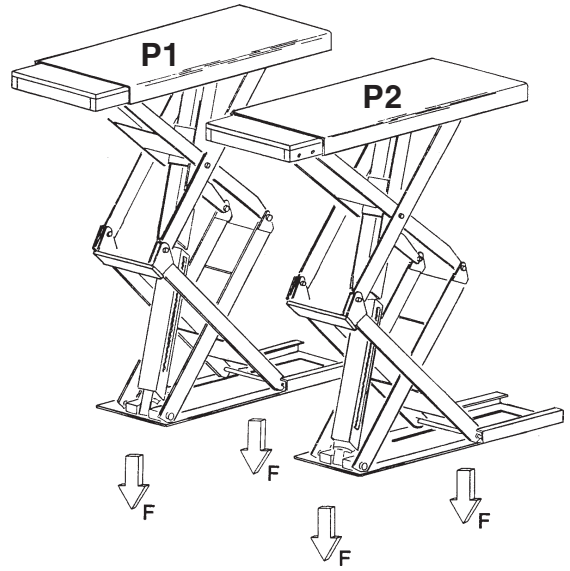


Fig. 5

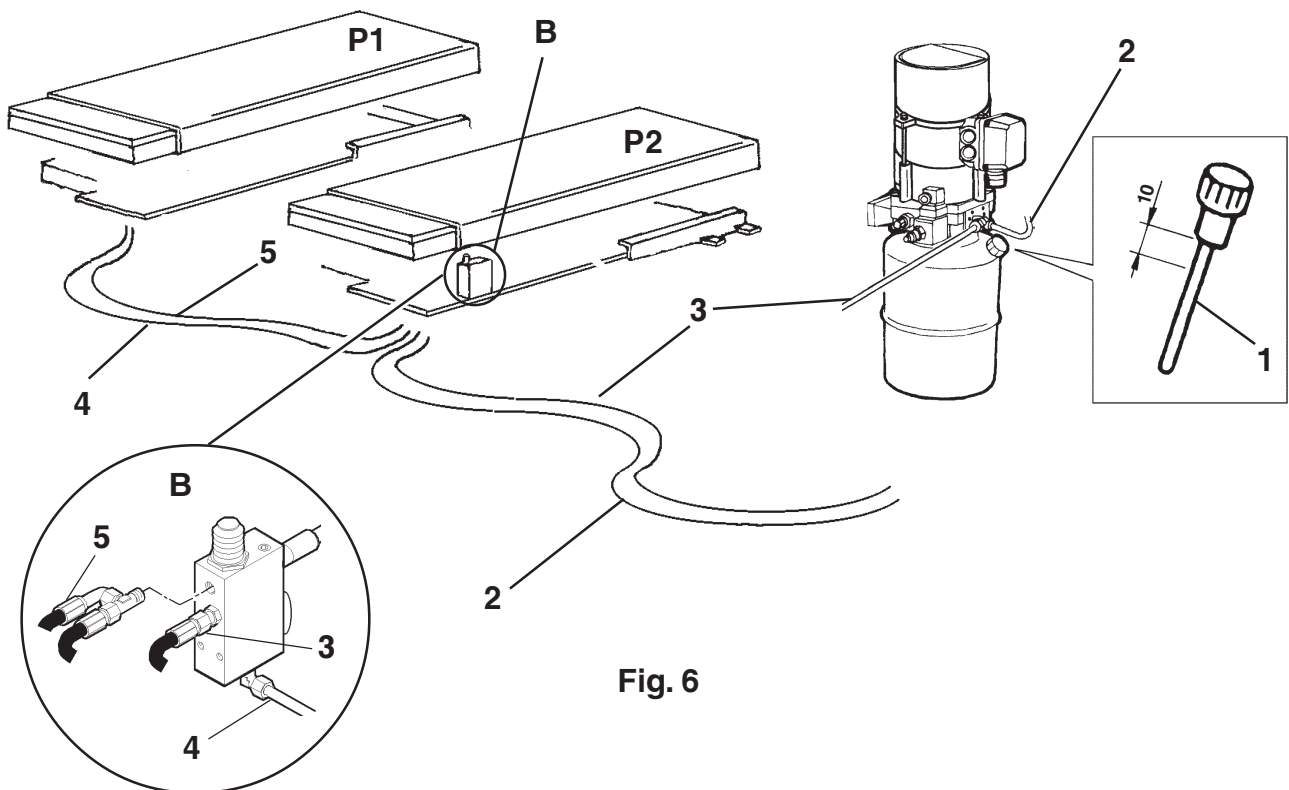


Fig. 6



L'installazione deve essere eseguita da personale autorizzato seguendo le istruzioni particolari eventualmente presenti in questo libretto: in caso di dubbi consultare i centri assistenza autorizzati o l'assistenza RAVAGLIOLI S.p.A.

4.2 Preparazione dell'area di installazione - versioni a pavimento

Il sollevatore deve essere installato su di un pavimento di resistenza sufficientemente adeguata alle forze trasmesse sulle aree di appoggio a terra. Tali forze, vedi Fig. 5, sono pari a Kg 1400. L'armatura deve essere eseguita con tondini D = 6 mm e maglia di 15 cm. La portanza dell'area di appoggio del sollevatore non inferiore a 1,3 Kg/cm².



Installation must be done by authorised staff following specific instructions where present in this manual: if in doubt, please consult authorised service centres or RAVAGLIOLI S.p.A. technical services department.

4.2 Preparing the installation area - floor versions

The lift must be installed on a floor with adequate resistance to the stress placed on the support areas. This stress, see Fig. 5, is equal to 1400 kg. The reinforcement must be done with round bars Ø 6 mm and a mesh of 15 cm. The capacity of the support area of the lift must be no less than 1.3 kg/cm².



Die Montage muss von autorisiertem Personal entsprechend den evtl. in dieser Bedienungsanleitung enthaltenen spezifischen Anweisungen ausgeführt werden. Im Zweifelsfall sich an die autorisierten Servicestellen oder an den technischen Kundendienst der Firma RAVAGLIOLI S.p.A. wenden.

4.2 Vorbereitung der Aufstellungsfläche - Überflurbühne

Die Hebebühne muss auf einen ausreichend festen Fussboden aufgestellt werden, um den Kräften, die auf die Bodenauflegefläche übertragen werden, standzuhalten. Diese Kräfte, siehe Abb. 5, betragen 1400 kg. Die Armierung muss mit Rundstählen, Durchm. 6 mm und mit 15 cm Rastern ausgeführt werden. Auflagetragefläche der Hebebühne nicht weniger als 1,3 kg/cm².



L'installation doit être réalisée par le personnel autorisé qui devra tenir compte des instructions particulières ayant fait l'objet d'une mention éventuelle dans la présente notice: en cas de doute, s'adresser aux centres d'assistance autorisés ou au Service d'Assistance Technique RAVAGLIOLI S.p.A.

4.2 Préparation de la zone d'installation - Versions au sol

Le pont élévateur doit être installé sur un sol suffisamment résistant pour supporter les forces transmises sur les zones d'appui à terre. Ces forces, voir Figure 5, correspondent à 1400 kg. L'armature doit être réalisée avec des bandages de 6 mm de diamètre et une maille de 15 cm. La capacité de portée de la zone d'appui du pont élévateur ne doit pas être inférieure à 1,3 Kg/cm².



La instalación tiene que realizarla el personal autorizado siguiendo las instrucciones especiales eventualmente presentes en este manual: en caso de dudas póngase en contacto con los centros de asistencia autorizados o con la asistencia técnica RAVAGLIOLI S.p.A.

4.2 Preparación del área de instalación - Versiones al suelo

El elevador tiene que instalarse sobre un pavimento que sea suficientemente resistente para soportar las fuerzas transmitidas en las áreas de apoyo al suelo. Dichas fuerzas, ver Fig.5, equivalen a kg. 14.000. La armadura hay que realizarla con redondos para armar D= 6 mm y malla de 15 cm. La fuerza ascensional estática del área de apoyo del elevador no tiene que ser menor de 1,3 kg/cm².

L'area di estensione minima dovrà misurare almeno m.1,85x m.2,2 e non presentare giunti di dilatazione o tagli che interrompono la continuità dell'armatura. Le aree di appoggio devono essere piane e livellate fra loro (+/- 0,5 cm.).

4.3 Posizionamento delle pedane e collegamento dell'impianto in posizione standard - versioni a pavimento

Posizionare le pedane e il mobiletto di comando (vedi Fig. 4) alla giusta distanza fra loro tenendo presente che la pedana P2 è quella in cui è montato nella base il blocco della valvola di riallineamento indicato con (B) nella Fig.6. Togliere il mobile (1) dal supporto centralina così da rendere visibili ed agibili i punti di attacco dei tubi.

The minimum extension area must be at least 1.85 m x 2.2 m, without expansion joints or cuts which might interrupt the continuity of the reinforcement. The support areas must be flat and level with each other (+/- 0.5 cm).

4.3 Positioning the footboards and connecting the system in standard position - floor versions

Position the footboards and the control unit (Fig.4) the right distance apart, bearing in mind that the footboard P2 is the one fitted with the block of the alignment valve shown as (B) in Fig.6. Remove the unit (1) from the control unit support so that the tubing attachment points are visible and easily accessible.

Die Fläche muss sich über mindestens 1,85 x 2,2 m erstrecken und darf keine Dehnungsverbindungen oder Schnitte aufweisen, die die Kontinuität der Armierung unterbrechen könnten. Die Auflageflächen müssen eben und untereinander nivelliert sein (+/- 0,5 cm).

4.3 Positionierung der Fahrschienen und Anschluss der Hydraulikanlage in Standardposition - Überflurbühne

Die Fahrschienen und den Schaltschrank (siehe Abb. 4) in der untereinander richtigen Entfernung positionieren und dabei berücksichtigen, dass der Block des Ausgleichsventils, gekennzeichnet mit (B) in der Abb. 6 im Grundrahmen der Fahrschiene P2 montiert ist. Das Gehäuse (1) vom Schaltschrankgestell entfernen, damit die Leitungsanschlussstellen gut ersichtlich und leicht zugänglich sind.

La zone d'extension minime devra mesurée au moins 1,85 x 2,2 m et ne devra présenter ni jointures de dilatation, ni coupures pouvant interrompre la continuité de l'armature. Les zones d'appui doivent être planes et nivelées entre elles (+/- 0,5 cm).

4.3 Positionnement des chemins de roulement et connexion de l'installation dans la position standard - Versions au sol

Positionner les chemins de roulement et l'unité de commande (voir Fig. 4) en les maintenant à la juste distance et en tenant compte du fait que le chemin de roulement P2 est celui dont la base est équipée de la vanne de réaligement indiquée par la lettre B sur la Fig. 6. Retirer le meuble (1) du support de la centrale pour que les points d'attache des tuyaux soient visibles et accessibles.

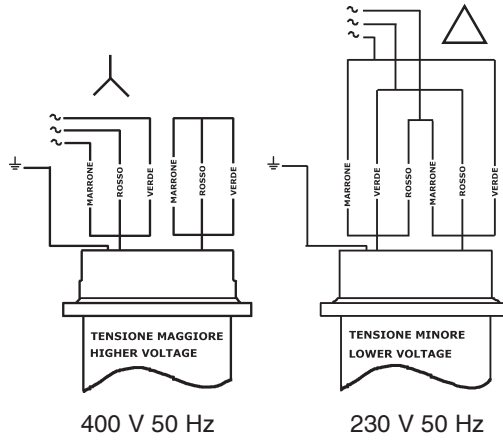
El área de extensión mínima tendrá que medir por lo menos 1,85m x 2,2m, y no tiene que presentar juntas de dilatación o cortes que podrían interrumpir la continuidad de la armadura. Las áreas de apoyo tienen que ser planas y estar niveladas entre ellas (+/- 0,5 cm).

4.3 Colocación de las tarima y conexión de la instalación en posición estándar - Versiones al suelo

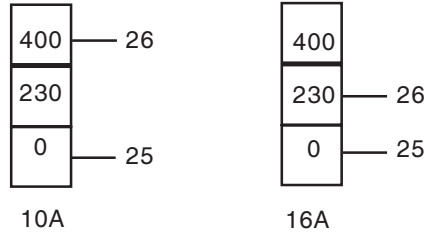
Colocar las plataformas y el mueble de mandos (como indica la Figura 4) a la distancia correspondiente entre ellas teniendo en cuenta que en la base de la plataforma P2 está montado el bloque de la válvula de realineación indicado con (B) en la Fig.6. Quitar el mueble 1 del soporte de la caja de control de manera que estén a la vista y sean accesibles los puntos de conexión de los tubos.

Versione 3 ph 3 phase version

COLLEGAMENTO MOTORE
MOTOR CONNECTION
MOTORANSCHLUSS
CONNEXION AU MOTEUR
CONEXIÓN DEL MOTOR



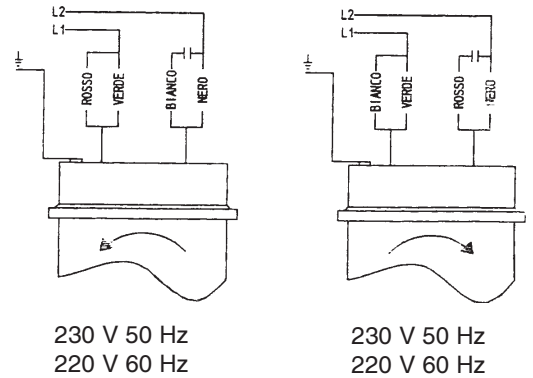
COLLEGAMENTO TRASFORMATORE
TRANSFORMER CONNECTION
TRANSFORMATORANSCHLUSS
CONNEXION AU TRANSFORMATEUR
CONEXIÓN DEL TRANSFORMADOR



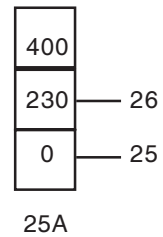
FUSIBILI - FUSES - SICHERUNGEN -
FUSIBLES - FUSIBLES

Versione 1 ph 1 phase version

COLLEGAMENTO MOTORE
MOTOR CONNECTION
MOTORANSCHLUSS
CONNEXION AU MOTEUR
CONEXIÓN DEL MOTOR



COLLEGAMENTO TRASFORMATORE
TRANSFORMER CONNECTION
TRANSFORMATORANSCHLUSS
CONNEXION AU TRANSFORMATEUR
CONEXIÓN DEL TRANSFORMADOR



FUSIBILI - FUSES - SICHERUNGEN -
FUSIBLES - FUSIBLES

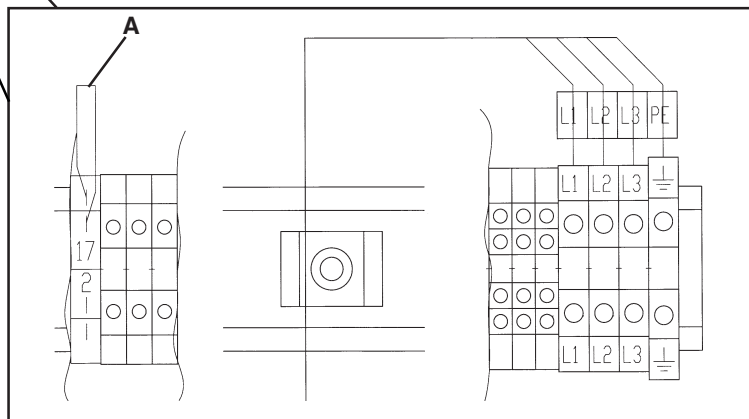


Fig. 7

Estrarre da sotto la pedana (P2) i due tubi indicati con (2) e (3), togliere i rispettivi tappi e collegarli alla centralina come si vede in Fig.6. Sostituire nella centralina idraulica il tappo con il tappo-asta di livello (7). Verificare che il livello dell'olio sia circa a 10 mm dal tappo stesso.

4.4 Allacciamento alla rete

La portata minima richiesta è:

Versione trifase: Sezione del cavo $\geq 4 \text{ mm}^2$

3500 kg	= 400V 50Hz	380V 60Hz	P= 9 kW	I= 16A
3500 kg	= 230V 50Hz	220V 60Hz	P= 9 kW	I= 28A
3000 kg	= 400V 50Hz	380V 60Hz	P= 8 kW	I= 14,5 A
3000 kg	= 230V 50Hz	220V 60Hz	P= 8 kW	I= 25 A
2500 kg	= 400V 50Hz	380V 60Hz	P= 6 kW	I= 11A

Remove the two tubes (2) and (3) from beneath the footboard (P2), remove the caps and connect them to the control unit as shown in Fig.6. Replace the cap with the level test cap (7) in the hydraulic control unit. Check that the oil level is about 10 mm from the cap.

4.4 Mains connection

The minimum capacity required is:

3-phase motor version: Cable section $\geq 4 \text{ mm}^2$

3500 kg	= 400V 50Hz	380V 60Hz	P= 9 kW	I= 16A
3500 kg	= 230V 50Hz	220V 60Hz	P= 9 kW	I= 28A
3000 kg	= 400V 50Hz	380V 60Hz	P= 8 kW	I= 14,5 A
3000 kg	= 230V 50Hz	220V 60Hz	P= 8 kW	I= 25 A

Die zwei mit (2) und (3) gekennzeichneten Leitungen unter der Fahrschiene P2 herausziehen, die entsprechenden Pfropfen entfernen und die Leitungen gemäss Abb. 6 an den Schaltschrank anschliessen. Im Schaltschrank den Pfropfen mit der Ölstandschaube (7) ersetzen. Sicherstellen, dass der Ölstand auf ca. 10 mm von der Ölstandschaube liegt.

4.4 Netzanschluss

Geforderte Mindestspannung:

Versionen mit Dreiphasenmotor: Kabelschnitt $\geq 4 \text{ mm}^2$

3500 kg	= 400V 50Hz	380V 60Hz	P= 9 kW	I= 16A
3500 kg	= 230V 50Hz	220V 60Hz	P= 9 kW	I= 28A
3000 kg	= 400V 50Hz	380V 60Hz	P= 8 kW	I= 14,5 A
3000 kg	= 230V 50Hz	220V 60Hz	P= 8 kW	I= 25 A
2500 kg	= 400V 50Hz	380V 60Hz	P= 6 kW	I= 11A

Extraire les deux tuyaux marqués (2) et (3) situés sous le chemin de roulement P2, les libérer de leurs bouchons respectifs et les relier à la centrale comme indiqué à la Fig. 6. Dans la centrale hydraulique, remplacer le bouchon par le bouchon-jauge (7). Vérifier que le niveau de l'huile se trouve à une distance approximative de 10 mm du bouchon.

4.4 Connexion au réseau

La portée minimale nécessaire est:

Version avec moteur triphasé: Section du câble $\geq 4 \text{ mm}^2$

3500 kg	= 400V 50Hz	380V 60Hz	P= 9 kW	I= 16A
3500 kg	= 230V 50Hz	220V 60Hz	P= 9 kW	I= 28A
3000 kg	= 400V 50Hz	380V 60Hz	P= 8 kW	I= 14,5 A
3000 kg	= 230V 50Hz	220V 60Hz	P= 8 kW	I= 25 A
2500 kg	= 400V 50Hz	380V 60Hz	P= 6 kW	I= 11A

Extraer los dos tubos indicados con (2) y (3) de debajo de la tarima (P2), quitar los tapones y conectarlos a la central como se ve en la Fig.6. Cambiar en la central hidráulica el tapón con el tapón-varilla de nivel (7). Comprobar que el nivel de aceite esté a unos 10 mm de dicho tapón. La instalación eléctrica está preajustada para una tensión correspondiente a la que indica la placa del número de matrícula.

4.4 Conexión a la red

La capacidad mínima requerida es:

Version con motor trifásico: sección cable $\geq 4 \text{ mm}^2$

3500 kg	= 400V 50Hz	380V 60Hz	P= 9 kW	I= 16A
3500 kg	= 230V 50Hz	220V 60Hz	P= 9 kW	I= 28A
3000 kg	= 400V 50Hz	380V 60Hz	P= 8 kW	I= 14,5 A
3000 kg	= 230V 50Hz	220V 60Hz	P= 8 kW	I= 25 A

2500 kg = 230V 50Hz 220V 60Hz P= 6 kW I= 19A

Versioni monofase: Sezione del cavo $\geq 6 \text{ mm}^2$

230V 50Hz 220V 60Hz P= 4,5 kW I= 22A

Controllare inoltre che a monte si trovi un dispositivo di interruzione automatica contro le sovracorrenti dotato di salvavita da 30 mA.

4.5 Collegamento cavo alimentazione

Passare il cavo di alimentazione attraverso il pressacavo sul fianco della centralina e collegare i fili alla morsettiera (vedi schema elettrico e Fig.7) rispettando la corrispondenza numerica. Inserire il cavetto (A) nel morsetto (17) in questo modo è escluso il pressostato.

2500 kg = 400V 50Hz 380V 60Hz P= 6 kW I= 11A

2500 kg = 230V 50Hz 220V 60Hz P= 6 kW I= 19A

Monophase motor versions: Cable section $\geq 6 \text{ mm}^2$

230V 50Hz 220V 60Hz P= 4,5 kW I= 22A

Also check that upstream there is an automatic lockout device against excess current, equipped with a 30 mA fuse.

4.5 Connecting the power supply cable

Slide the supply cable through the cable clamp on the side of the control unit and connect the wires to the terminal board (see wiring diagrams and Fig. 7) matching the numbers. Connect cable (A) in clamp (17) to disable pressure switch.

2500 kg = 230V 50Hz 220V 60Hz P= 6 kW I= 19A

Versionen mit Einphasenmotor: Kabelschnitt $\geq 6 \text{ mm}^2$

230V 50Hz 220V 60Hz P= 4,5 kW I= 22A

Ebenfalls kontrollieren, dass eine automatische Überstrom-Abschaltvorrichtung mit einem 30 mA Schutzschalter vorgeschaltet ist.

4.5 Versorgungskabelanschluss

Das Versorgungskabel auf der Schaltschrankseite durch den Kabelpresser führen und die Drähte an den Klemmkasten anschliessen (siehe Schaltplan und Abb. 7). Dabei das Übereinstimmen der Nummern berücksichtigen. Die Litze (A) in die Klemme (17) einfügen, dadurch wird der Druckschalter ausgeschlossen. Die Versorgungslinie unter Strom setzen.

2500 kg = 230V 50Hz 220V 60Hz P= 6 kW I= 19A

Versions avec moteur monophasé: Section du câble $\geq 6 \text{ mm}^2$

230V 50Hz 220V 60Hz P= 4,5 kW I= 22A

En cas de doute, interrompre la procédure d'installation et s'adresser au service d'assistance technique. Contrôler entre autres la présence en amont d'un dispositif de coupure automatique contre les surintensités équipé de disjoncteur de 30 mA.

4.5 Connexion du câble d'alimentation

Passer le câble d'alimentation au travers du serre-câble sur le côté de la centrale et raccorder les fils à la boîte à bornes (voir schéma électrique et Figure 7) en respectant la correspondance numérique. Introduire le câble (A) dans le borne (17) pour désactiver le pressostat.

2500 kg = 400V 50Hz 380V 60Hz P= 6 kW I= 11A

2500 kg = 230V 50Hz 220V 60Hz P= 6 kW I= 19A

Versiones con motor monofásico: sección cable $\geq 6 \text{ mm}^2$

230V 50Hz 220V 60Hz P= 4,5 kW I= 22A

Controlar además que al principio haya un dispositivo de interrupción automática en caso de sobrecorriente, dotado de salvavida de 30 mA.

4.5 Conexión cable de alimentación

Pasar el cable de alimentación a través del sujeta-cables que hay al lado de la central y unir los hilos a la regleta de bornes (ver esquema eléctrico y la Fig.7) respetando la correspondencia numérica. Introducir el cable (A) en el borne (17) para deshabilitar el presostato.

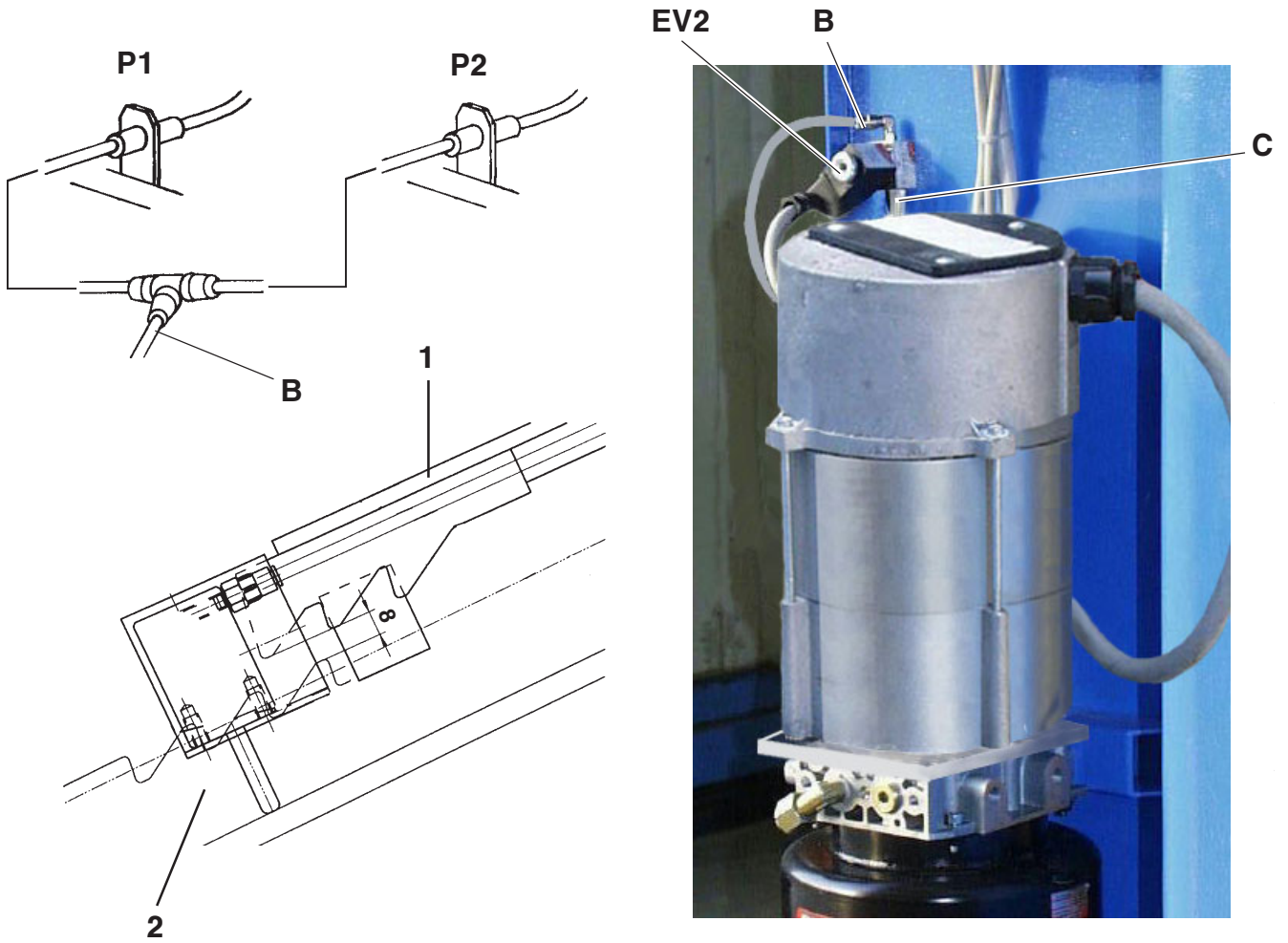


Fig. 8

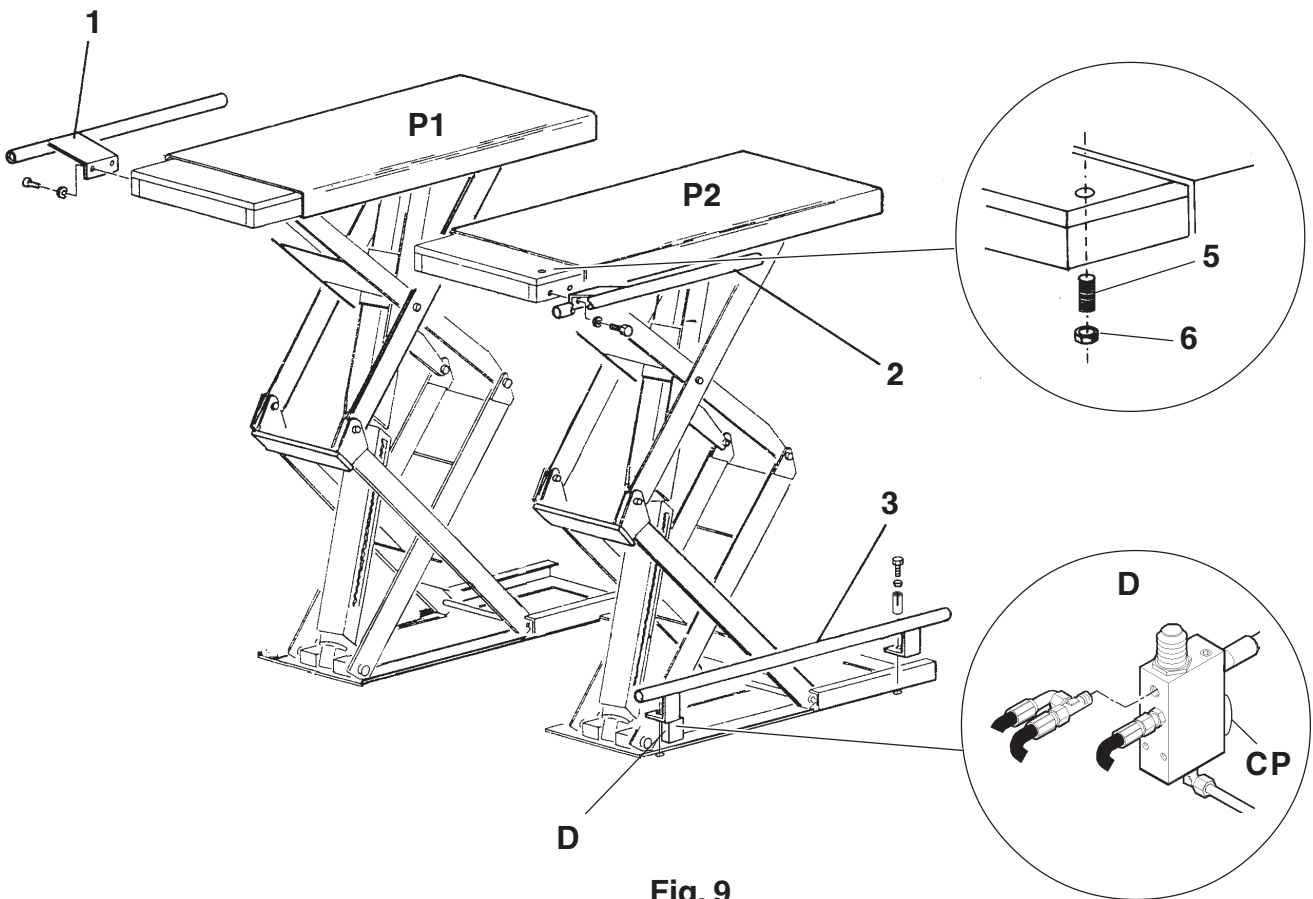


Fig. 9

Mettere in tensione la linea di alimentazione; portare l'interruttore generale in posizione 1; premere il pulsante di salita e controllare che il senso di rotazione del motore sia quello indicato dalla freccia posta sulla calotta dello stesso (senso antiorario): se ciò non si verifica, invertire due fasi nel cavo di alimentazione.

4.6 Collegamento pneumatico

Predisporre un regolatore di pressione max 10 bar; l'aria deve essere filtrata e lubrificata.

Vedi Fig.8. Collegare l'alimentazione pneumatica in **C**. Collegare il tubo **B** alla elettrovalvola **EV2**.

Effettuare un paio di corse. Azionare il pulsante di discesa e

Turn on the power supply at the mains; turn the main switch to position 1; press the rise button and check that the motor is rotating in the direction shown by the arrow on the motor cover (anticlockwise); if not, invert two phases in the power supply cable.

4.6 Compressed air connection

Fit a max. 10 bar pressure regulator; the air must be filtered and lubricated.

See Fig. 8. Connect the compressed air supply to **C**. Connect tube **B** to solenoid valve **EV2**.

Execute a couple of test strokes. Press the lowering button and

Den Hauptschalter auf die Position **1** drehen. Die Taste „Heben“ betätigen und sicherstellen, dass die Drehrichtung des Motors derjenigen des Pfeils auf der Motorkappe entspricht (gegen den Uhrzeigersinn). Sollte dies nicht zutreffen, zwei Phasen im Versorgungskabel umpolen.

4.6 Druckluftanschluss

Einen max. 10 bar Druckregler vorbereiten. Die Luft muss filtriert und geschmiert sein.

Siehe Abb. 8. Die Druckluftversorgung in **C** anschliessen. Die Leitung **B** an das Elektroventil **EV2** anschliessen.

Eine Hubbewegungen fahren. die Senksteuertaste drücken und prüfen, ob zwischen den Sperklinenzähnen **1** und denen

Mettre la ligne d'alimentation sous tension: mettre l'interrupteur général dans la position 1; appuyer sur le bouton de montée et contrôler que le sens de rotation du moteur soit celui indiqué par la flèche située sur la calotte du moteur (sens contraire des aiguilles d'une montre): dans le cas contraire, inverser deux phases dans le câble d'alimentation.

4.6 Connexion de l'installation pneumatique

Prédisposer un régulateur de pression limite de 10 bars: l'air doit être filtré et lubrifié.

Voir Fig. 8. Raccorder l'alimentation pneumatique au point **C**, et le tuyau **B** à l'électrovanne **EV2**.

Essayer quelques courses. Actionner la descente et vérifier à

Dar tensión a la línea de alimentación; poner el interruptor general en la posición 1; apretar el pulsador de elevación y controlar que el sentido de rotación del motor sea el que indica la flecha que hay en la tapa del mismo (sentido contrario a las agujas del reloj); si esto no tiene lugar, invertir dos fases en el cable de alimentación.

4.6 Conexión neumática

Poner un regulador de presión máx.10 bar; el aire tiene que ser filtrado y lubricado.

Ver figura 8. Conectar la alimentación neumática en **C**. Conectar el tubo **B** a la electroválvula **EV2**.

Cumplir un par de carreras. Accionar el pulsante de descenso

verificare che fra i denti dell'arpione **1** e quelli della barra dentata **2** ci siano circa 8 mm di distanza.

4.7 Montaggio salvapiedi, vite-pessore, collegamento pressostato - versioni a pavimento

Premere il pulsante di salita ed alzare le pedane di 50-60 cm. Rif. Fig.9. Montare le protezioni salvapiedi (**1-2-3**).

Collegare il pressostato **CP** situato in **D** (Fig. 9).

Togliere lo spinotto (A), vedi Fig.7.

Montare la vite-pessore **5** e **6** (Fig. 9). A questo punto livellare se necessario il ponte agendo sui registri (**3**) di Fig. 10.

make sure that the distance between pawl teeth **1** and the toothed bar **2** is about 8 mm.

4.7 Assembly of footguards, pressure screw, pressure gauge connection - floor versions

Press the rise button and raise the footboards 50-60 cm.

Ref. Fig. 9. Fit the protective footguard devices (**1-2-3**).

Connect the pressure gauge **CP** located in **D** (Fig.9).

Remove the plug (A), see Fig.7.

Fit the pressure switch **5** and **6** (Fig.9). Then level the lift if necessary by using the regulators (**3**) of Fig.10.

der Zahnstange **2** noch 8 mm Abstand vorhanden sind.

4.7 Montage Endschalter max. Höhe, Fussabweiser, Press-Schraube, Druckwächteranschluss - Überflurbühne

Die Taste „Heben“ betätigen und die Fahrschienen um 50-60 cm anheben.

(Siehe Abb. 9). Die Fussabweiser (**1-2-3**) . Den in **D** (Abb. 9) positionierten Druckwächter **CP** anschliessen.

Den Stecker (A), siehe Abb. 7 ausziehen.

Die Press-Schraube **5** und **6** (Abb. 9) montieren. Nun bei Bedarf die Hebebühne unter Betätigung der Verstellerschrauben (**3**) der Abb. 10 nivellieren.

ce que la distance entre les dents du cliquet **1** et celles de la barre crantée **2** est de 8 mm.

4.7 Montage des garde - pieds, des vis de pression et connexion du pressostat - Versions au sol

Appuyer sur le bouton de montée et soulever les chemins de roulement de 50-60 cm.

Réf. Fig. 9. Monter les protections des garde-pieds (**1-2-3**).

Connecter le pressostat **CP** situé au point **D** (Fig. 9).

Retirer la cheville (A), voir Fig. 7. Monter les vis de pression **5** et **6** (Fig. 9). A ce point, niveler le pont élévateur si nécessaire en intervenant sur les régulateurs (**3**), voir Fig. 10.

y comprobar que entre los dientes del trinquete **1** y los de la barra dentada **2** existan unos 8 mm. de distancia.

4.7 Montaje fin de carrera max. altura, protege-pies, tornillo empujador, conexión presostato - Versiones al suelo

Apretar el pulsador de elevación y levantar las tarimas 50-60 cm. Ref. Fig.9.

Montar las protecciones protege-pies (**1-2-3**). Conectar el presostato **CP** situado en **D**(Fig.9).

Quitar el cable (A), ver Figura 7.

Montar el tornillo-empujador **5** y **6** (Fig.9). A continuación, si es necesario hay que nivelar el puente mediante los reguladores (**3**) de la Fig.10.

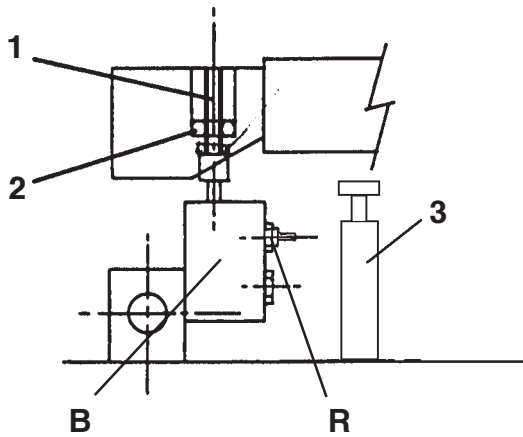


Fig. 10

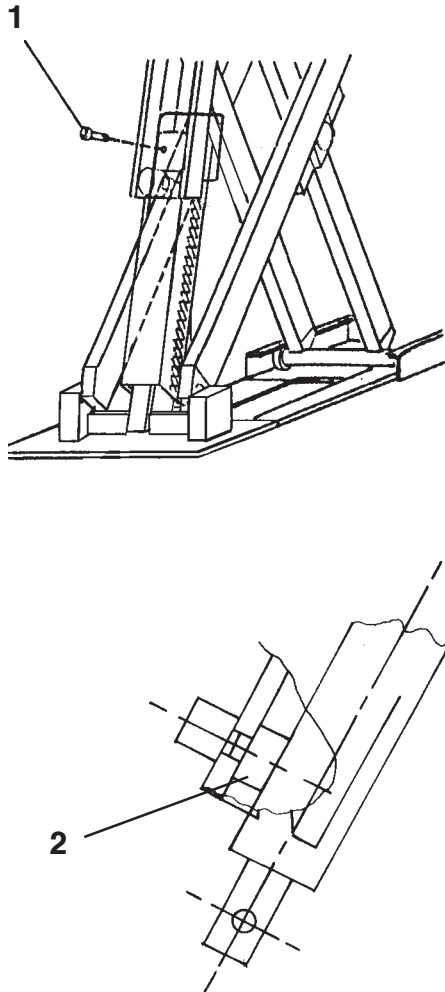


Fig. 11

4.8 Sincronizzazione pedane

Il ponte è dotato di valvola di allineamento automatica posizionata sotto alla pedana **P2** ed indicata con **B**, vedi Fig. 10. La valvola è tarata in fabbrica nella posizione tutta bassa determinata dai registri (3). Se si dovesse agire sulle viti di registrazione pedane (3), Fig. 10, allentare completamente il controdado (2) e la vite (1). Dopo aver regolato l'altezza della pedana, avvitare la vite (1) fino a che non si vede sollevare la pedana, poi svitare di un giro e bloccare con controdado (2).

4.8 Footboard synchronisation

The lift is fitted with automatic alignment valve located beneath footboard **P2** and shown as (**B**), see Fig. 10. The valve is calibrated during manufacture in the all-low position determined by the adjusting devices (3). If you have to alter the footboard adjustment screws (3), Fig. 10, slacken the counter nut (2) and the screw (1) completely. After adjusting the height of the footboard, tighten the screw (1) until the footboard starts to rise, then unscrew one turn and fasten with the counter nut (2).

4.8 Fahr schienen-Gleichlaufregelung

Die Hebebühne ist mit einem unter der Fahr schiene **P2** positionierten automatischen Ausgleichsventil versehen. Dieses Ventil ist mit **B**, siehe Abb. 10, gekennzeichnet. Es wird im Werk geeicht, in der tiefsten durch die Verstell schrauben (3) bestimmten Position.

Sollten die Fahr schienenverstell schrauben (3) Abb. 10 betätigt werden, die Kontermutter (2) und die Schraube (1) komplett lösen. Nach der Fahr schienen höhenverstellung die Schraube (1) anschrauben, bis die Fahr schiene hochfährt, dann eine Drehung zurückschrauben und mit der Kontermutter (2) blockieren.

4.8 Synchronisation des chemins de roulement

Le pont élévateur est équipé d'une vanne pour l'alignement automatique située sous le chemin de roulement **P2** et indiquée par la lettre **B**, voir Fig. 10. La vanne est réglée par le fabricant dans la position la plus basse du pont élévateur déterminée par les régulateurs (3). En cas d'intervention sur les vis de réglage des chemins de roulement (3), Fig. 10, desserrer complètement le contre-écrou (2) et la vis (1). Après avoir réglé la hauteur du chemin de roulement, serrer la vis (1) tant que le chemin de roulement ne se soulève pas, puis desserrer d'un tour et bloquer avec le contre-écrou (2).

4.8 Sincronización de las tarimas

El puente tiene una válvula de alineación automática colocada debajo de la plataforma **P2** e indicada con **B**, ver Fig. 10. La válvula está regulada en la fábrica en la posición todo abajo (en la que el puente está en el punto más bajo) determinada por los reguladores (3). Si hubiera que manipular los tornillos de regulación de las tarimas (3), Fig. 10, hay que aflojar totalmente la controtuerca (2) y el tornillo (1). Después de haber regulado la altura de la plataforma, atornillar el tornillo (1) hasta que se vea que se levanta la tarima, luego desatornillar una vuelta y bloquear con la controtuerca (2).

4.9 Spurgo aria

Il sollevatore viene fornito con l'impianto idraulico montato e spurgato dall'aria; durante il collegamento dei tubi potrebbe entrare un po' di aria e quindi, per ristabilire il corretto funzionamento, operare come segue: con il rubinetto **R** chiuso, vedi Fig. 10, premere il pulsante di salita fino a battuta meccanica pedana **P1** (non importa la pedana **P2**).

Svitare la vite (1) (Fig.11) del cilindro **P1** per spurgare l'aria (può verificarsi la discesa di **P2**) poi riavvitare.

Togliere l'alimentazione pneumatica in modo che l'arresto meccanico del cilindro **P1** rimanga agganciato sull'ultimo dente (cilindro tutto esteso) e inserire sotto l'arresto del cilindro **P2** il distanziale (2 Fig.11) in modo che il cilindro possa scorrere.

4.9 Bleeding the air

The lift is supplied with the hydraulic system installed and with the air bled. However while the tubing is being connected, air may enter and you should proceed as follows to restore the machine to correct working conditions: with the tap **R** closed, press the rise button until **P1** reaches mechanical block (the position of **P2** is not important). Unscrew screw (1) (Fig.11) of the **P1** cylinders to bleed the air (**P2** may descend) then tighten again. Switch off the compressed air supply so that the mechanical stop of the **P1** cylinder is hooked onto the last tooth (cylinder fully extended) and fit the spacer (2) (Fig. 11) beneath the **P2** cylinder stop so that the cylinder can slide.

4.9 Entlüftung

Die Hebebühne wird folgendermassen geliefert: mit montierter Hydraulikanlage und entlüftet. Während des Anschlusses der Leitungen könnte etwas Luft eintreten. Zur Abhilfe bzw. Wiederherstellung des einwandfreien Betriebes wie folgt vorgehen: Mit dem Hahn **R** geschlossen, siehe Abb. 10 die Taste „Heben“ bis zum mechanischen Anschlag der Fahrschiene **P1** betätigen (die Fahrschiene **P2** ist unwichtig). Zur Entlüftung die Schraube (1 Abb. 11) des Zylinders **P1** lösen (**P2** könnte sich senken) und wieder anziehen. Die pneumatische Versorgung unterbrechen, damit die mechanische Arretierung des Zylinders **P1** auf dem letzten Zahn eingehakt bleibt (Zylinder ganz ausgefahren) und zur Zylindergleitung das Distanzstück (2 Abb. 11) unter die Arretierung des Zylinders **P2** einsetzen.

4.9 Purge de l'air

Le pont élévateur est fourni au client avec l'installation pneumatique montée et purgée de l'air: au moment de la connexion des câbles, de l'air pourrait s'introduire dans le système, il faut donc opérer comme suit pour rétablir le bon fonctionnement: le robinet **R** doit être fermé (voir Fig. 10) : actionner la montée autant qu'il faut pour porter le chemin de roulement **P1** dans sa position de butée mécanique (peu importe la position du chemin de roulement **P2**).

Desserrer la vis (1 Fig. 11) du cylindre **P1** pour purger l'air (il peut arriver que **P2** descende), puis resserrer.

Supprimer l'alimentation pneumatique de manière à ce que l'arrêt mécanique du cylindre **P1** reste enclenché sur la dernière dent (cylindre entièrement ouvert) et introduire sous

4.9 Purga del aire

El elevador se entrega con la instalación hidráulica montada y purgada de aire; durante la conexión de los tubos podría entrar un poco de aire y por este motivo, para restablecer el correcto funcionamiento hay que maniobrar de la siguiente manera: con el grifo **R** cerrado, ver Fig.10, apretar el pulsador de elevación hasta el tope mecánico de la tarima **P1** no importa la posición de la tarima **P2**). Desatornillar el tornillo 1(Fig.11) del cilindro **P1** para purgar el aire (puede comprobarse el descenso de **P2**) y luego volver a atornillar. Quitar la alimentación neumática de manera que el retén mecánico del cilindro **P1** se quede enganchado en el último diente (cilindro todo abierto) y colocar debajo del retén del cilindro **P2** el distanciador 2 (Fig.11) de manera que el cilindro pueda deslizar. Abrir el grifo **R** (Fig.10)

Apreire il rubinetto **R** (Fig.10) e premendo il pulsante di discesa fare scendere **P2** fino a terra, poi farla risalire 3-4 volte fino a 50-70 cm da terra. Assicurarsi che in centralina ci sia olio sufficiente. Portare **P2** a 150 cm di altezza e chiudere il rubinetto **R**, fare scendere il ponte di c. a. 50 cm dopo aver tolto il distanziale **2** (Fig. 11) e ripristinato il collegamento pneumatico, poi riaprire il rubinetto **R**. Mettere la **P2** 0,5-1 cm. più bassa di **P1**. Richiudere il rubinetto **R** bloccando con gli appositi controdadi e fare scendere a terra entrambe le pedane.

Staccare lo spinotto A (Fig.7).

Il ponte funziona regolarmente quando partendo da terra ad un'altezza di 10 cm **P2** risulta più alta di **P1** di 1-2 cm.

Open tap **R** (Fig. 10) and press the descent button to lower **P2** to the ground, then raise it again 3-4 times 50-70 cm from the ground. Check that there is enough oil in the central unit. Raise **P2** to 150 cm and close tap **R**, lower the lift about 50 cm, after removing the spacer (2) (Fig. 11) and turning on the compressed air supply again, then open tap **R** again.

Place **P2** so that it is 0.5-1 cm lower than **P1**. Close tap **R** again, fastening with the counter nuts and lower both footboards to the ground.

Remove plug A (Fig. 7).

The lift is working properly when **P2** is 1-2 cm higher than **P1** after reaching a height of 10 cm from the ground.

Den Hahn **R** (Abb. 10) öffnen und unter Betätigung der Taste „Senken“ **P2** bodeneben absenken lassen und 3-4 Mal wieder bis auf 50-70 cm hochfahren. Sicherstellen, dass im Schaltschrank genügend Öl vorhanden ist. **P2** auf 150 cm hochfahren und den Hahn „R“ schliessen. Die Hebebühne um ca. 50 cm runterfahren lassen, nachdem das Distanzstück **2** (Abb. 11) entfernt und der pneumatische Anschluss wieder hergestellt worden sind. Nun den Hahn „R“ wieder öffnen. **P2** um 0,5 - 1 cm tiefer als **P1** setzen. Den Hahn **R** erneut schliessen, indem mit den entsprechenden Kontermuttern blockiert wird und beide Fahrschienen bodeneben absenken lassen.

Den Stecker A (Abb. 7) ausziehen. Die Hebebühne funktioniert dann einwandfrei, wenn beim Anheben vom Boden auf einer Höhe von 10 cm die **P2** um 1-2 cm höher als die **P1** liegt.

l'arrêt du cylindre **P2** l'entretoise (2 Fig. 11) pour permettre au cylindre de coulisser. Ouvrir le robinet **R** (Fig. 10) et appuyer sur le bouton de descente pour porter **P2** à terre, le soulever ensuite 3 ou 4 fois de 50 à 70 cm de terre. S'assurer qu'il y ait suffisamment d'huile dans la centrale. Porter **P2** à une hauteur de 150 cm et fermer le robinet **R**. Faire descendre le pont de 50 cm environ après avoir retiré l'entretoise **2** (Fig. 11) et réactivé l'installation pneumatique, puis rouvrir le robinet **R**.

Positionner **P2** à une hauteur inférieure de 0,5 - 1 cm de **P1**. Refermer le robinet **R** en bloquant les contre-écrous spécifiques et porter les deux chemins de roulement à terre.

Débrancher la fiche A (Fig. 7). Le pont fonctionne régulièrement lorsqu'il démarre d'une hauteur de 10 cm de terre et que **P2** dépasse **P1** de 1 ou 2 cm.

y apretando el pulsador de descenso bajar **P2** hasta el suelo, y luego subirla 3-4 veces hasta que llegue a unos 50-70 cm. del suelo. Asegurarse de que en la caja de control haya bastante aceite. Poner **P2** a 150 cm. de altura y cerrar el grifo **R**; bajar el puente unos 50 cm. después de haber quitado el distanciador **2** (Fig.11) y de haber restablecido la conexión neumática, y luego volver a abrir el grifo **R**. Poner la **P2** de 0,5 a 1 cm. más abajo de **P1**. Volver a cerrar el grifo bloqueando con las correspondientes tuercas de inmovilización y bajar al suelo las dos tarima. **Desconectar el enchufe A (Fig.7).** El puente funciona normal cuando empezando desde el suelo, a una altura de 10 cm, **P2** es más alta de **P1** uno o dos centímetros.



N.B. In condizioni di esercizio lo spinotto A deve essere disinserito.

4.10 Attivazione e registrazione delle sicurezze - versioni a pavimento

Verificare il livello dell'olio nella centralina tramite l'asta presente nel tappo serbatoio.

Staccare lo spinotto (A) di Fig.7 dal morsetto. In questo modo si attiva il pressostato. Premere il pulsante di salita e fare salire il ponte fino alla max. altezza.

Premere il pulsante di discesa: il sollevatore scende e si arresta a circa 10-15 cm da terra (regolare il micro FC2 in maniera che ciò accada); a questo punto rilasciare il pulsante, ripremerlo e

il sollevatore ricomincerà a scendere, e contemporaneamente suonerà la sirena sino a che si arriva a terra e si rilascia il pulsante.

N.B. In condizioni di esercizio lo spinotto (A) di Fig.7 deve essere disinserito.

4.11 Fissaggio del sollevatore

Portare le pedane alla massima altezza controllando che siano tra loro parallele: se occorre, spessorare opportunamente le basi. Utilizzando le basi come dime, forare con punta di diametro 15 a una profondità di 150mm. Pulire i fori ed inserire i tasselli con leggeri colpi di martello. Serrare i bulloni con chiave dinamometrica tarata a 5Kgm. A questo punto fare salire e scendere il sollevatore carico una decina di volte.



NB. During operation, plug A must be disabled.

4.10 Calibrating and activating safety devices - floor versions

Check the oil level in the control unit using the rod in the tank cap. Remove the plug (A) (Fig. 7) from the terminal in order to reach the pressure gauge. Press the rise button and raise the lift to maximum height.

Press the descent button, the lift descends and stops at about 10-15 cm from the ground (if not, adjust FC2); at this point release the descent button and press it again. The lift will continue to

descend and an alarm will sound until it reaches the ground and the button is released.

N.B. During operation the plug (A) of Fig. 7 must be disabled.

4.11 Fastening the lift to the ground

Raise the footboards to the maximum height, checking that they are parallel with each other. If necessary, insert shims under the bases. Using the bases as templates, drill holes with a 15 bit to a depth of 150 mm. Clean the holes and lightly tap the blocks home with a hammer. Tighten the bolts with a dynamometric spanner calibrated to 5 Kgm. At this point, complete about ten fully loaded rise and descent runs.



Anmerkung: Während der Betriebsphase muss der Stecker A ausgezogen sein.

4.10 Aktivierung und Einstellung der Sicherheitseinrichtungen - Überflurbühne

Den Ölstand im Schaltschrank mittels des in der Tankölstandschrabe enthaltenen Pegelstabes kontrollieren. Den Stecker (A) der Abb. 7 aus der Klemme ziehen. Durch diesen Vorgang wird der Druckwächter aktiviert. Die Taste "Heben" betätigen und die Hebebühne auf die max. Höhe fahren. Die Taste „Senken“ betätigen. Die Hebebühne senkt sich und hält auf ca. 10-15 cm über dem Boden an (den Mikroschalter FC2 so einstellen, dass diese Funktion erfolgt). Nun die Taste wieder loslassen und erneut betätigen; die

Hebebühne senkt sich wieder und gibt gleichzeitig einen Alarm von sich, bis sie sich auf Bodenhöhe befindet und die Taste wieder losgelassen wird.

Anmerkung: Während des Betriebes muss der Stecker (A) der Abb. 7 ausgezogen sein.

4.11 Verankerung der Hebebühne

Die Fahrschienen auf die Maximalhöhe fahren und dabei die Parallelität kontrollieren. Bei Bedarf die Grundrahmen zweckmässig unterlegen. Die Grundrahmen als Schablonen verwenden und mit einem 15 mm Bohrer 150 mm tief bohren. Die Löcher säubern und die Dübel mit leichten Hammerschlägen einsetzen. Die Mutterschrauben mit einem auf 5 mkg geeichten Momentenschlüssel anziehen.

Nun die beladene Hebebühne ca. 10 Mal hoch- und runterfahren.



Remarque: Dans les conditions d'exercice la fiche A doit être débranchée.

4.10 Actionnement et réglage des sécurités - Versions au sol

Vérifier le niveau de l'huile au moyen de la jauge qui se trouve dans le bouchon du réservoir. Retirer la fiche (A) Fig. 7 de la borne. De cette manière, on actionne le pressostat. Appuyer sur le poussoir de montée et faire monter le pont jusqu'à sa hauteur limite. Actionner le bouton de descente, le pont élévateur descend et s'arrête à une distance de 10 ou 15 cm environ de terre (régler FC2 pour que cette condition se vérifie); relâcher puis appuyer de nouveau sur le bouton. Le pont reprend sa course de descente et, en même temps, un

avertisseur sonore s'enclenche aussi longtemps que le pont n'est pas arrivé à terre et que le bouton de descente n'a pas été relâché.

Remarque: Dans les conditions d'exercice, la fiche (A) doit être débranchée.

4.11 Fixage du pont élévateur

Porter les chemins de roulement à la hauteur limite et contrôler qu'ils soient parallèles entre eux: si nécessaire, ajouter des cales sous les bases. Utiliser les bases comme gabarit et percer avec une mèche d'un diamètre de 15 à une profondeur de 150 mm. Nettoyer les trous et introduire les chevilles à l'aide de légers coups de marteau. Serrer les boulons en utilisant une clé dynamométrique réglée à 5 Kgm. A ce point, soulever et faire descendre le pont chargé une dizaine de fois.



NOTA: en condiciones de utilización, el enchufe A tiene que estar desconectado.

4.10 Activación y regulación de los dispositivos de seguridad - Versiones al suelo

Comprobar el nivel de aceite en la caja de control mediante la varilla que hay en el tapón del depósito.

Extraiga la espiga (A) de la Fig.7 del borne. De esta manera se activa el presostato. Presione el pulsador de subida y haga subir el puente hasta la máxima altura.

Apretar el pulsante de descenso: el elevador desciende y se para a unos 10-15 cm del suelo (regular el micro FC2 de manera que esto tenga lugar); a continuación soltar el pulsador, volverlo a apretar y el elevador empezará a descender, al mismo tiempo

que sonará la sirena hasta que llegue al suelo y se suelte el pulsador.

NOTA: en condiciones de utilización, el enchufe A Fig.7 tiene que estar desconectado.

4.11 Fijación del elevador

Poner las tarimas a la máxima altura controlando que sean paralelas entre ellas; si fuera necesario meter espesores en las bases. Utilizando las bases como plantillas, agujerear con una punta de diámetro 15 a una profundidad de 150mm. Limpiar los agujeros y meter los tacos con unos golpes de martillo. Apretar los pernos con una llave dinamométrica regulada a 5Kgm. A continuación subir y bajar el elevador con carga unas diez veces.

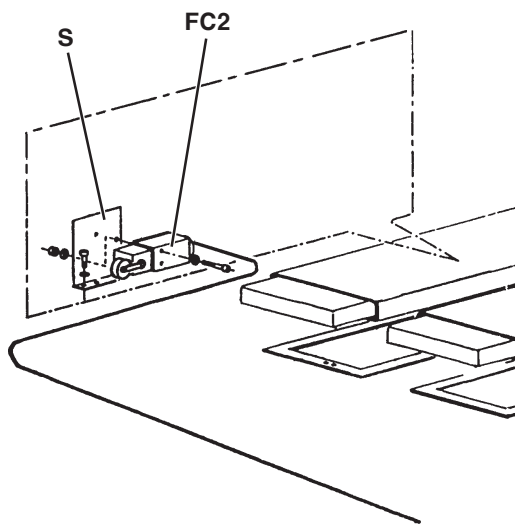


Fig. 12

4.12 Verifica delle sicurezze

Al termine del montaggio occorre verificare con attenzione le varie sicurezze installate sul ponte.

a. Sirena e micro azionamento sirena - versioni ad incasso

Durante la discesa, il sollevatore si deve arrestare ad una altezza da terra pari a 10-15 cm. Poi la discesa prosegue ma in contemporanea suona la sirena per avvisare l'operatore che le pedane si trovano ad una altezza pericolosa (vedi anche istruzioni uso del sollevatore cap.5. Se ciò non avviene registrare il micro **FC2** (Fig.12) tramite le viti del supporto **S**.

b. Verifica funzionamento pressostato

Per verificare il buon funzionamento del pressostato è necessario porre sotto alla pedana **P2** qualsiasi un ostacolo durante

4.12 Checking the safety devices

After assembly is completed, the various safety devices installed on the lift should be checked carefully.

a. Alarm and alarm micro activation - recessed versions

During descent, the lift should stop at about 10-15 cm from the ground. Then descent continues but at the same time the alarm sounds to warn the operator that the footboards are at a dangerous height (also see instructions for use of the lift, Section 5). If this does not happen adjust the micro **FC2** (Fig. 12) using the support screws **S**.

b. Checking that the pressure gauge is working

To check that the pressure gauge is working properly, place an obstacle under footboard **P2** during the descent.

4.12 Kontrolle der Sicherheitseinrichtungen

Ist die Montage beendet, sorgfältig die verschiedenen auf die Hebebühne montierten Sicherheitseinrichtungen überprüfen.

a. Alarm und Alarmauslösemikroschalter - Unterflurbühne

Während des Absenkens muss die Hebebühne auf 10-15 cm über dem Fussboden anhalten. Nach dem Stopp senkt sie sich weiter und gibt gleichzeitig einen Alarm von sich, um dem Bediener die gefährliche Fahrschienenhöhe zu melden (siehe auch „Bedienung der Hebebühne“ Kapitel 5). Sollte diese Funktion nicht erfolgen, den Mikroschalter **FC2** (Abb. 12) über die Schrauben der Halterung **S** einstellen.

b. Kontrolle der Druckwächterfunktion

Zur Kontrolle der einwandfreien Funktionsweise des Druckwächters muss während des Absenkens ein beliebiges

4.12 Contrôle des sécurités

A la fin du montage, il faut effectuer un contrôle scrupuleux des différentes sécurités installées sur le pont élévateur.

a. Avertisseur sonore et micro pour l'enclenchement de l'avertisseur sonore - versions encastrées

Le pont élévateur doit arrêter sa course de descente lorsqu'il arrive à une hauteur de 10 ou 15 cm de terre, puis la reprendre en même temps qu'un avertisseur sonore s'enclenche pour signaler à l'opérateur que les chemins de roulement se trouvent à une hauteur dangereuse (voir aussi le mode d'emploi du pont élévateur au chapitre 5). Si cela ne se vérifie pas, il faut régler le microinterrupteur **FC2** (Fig. 12) en intervenant sur les vis du support **S**.

b. Contrôle du fonctionnement du pressostat

Pour contrôler si le pressostat fonctionne correctement il faut

4.12 Comprobación de los dispositivos de seguridad

Cuando se termina el montaje hay que comprobar los distintos dispositivos de seguridad presentes en el puente.

a. Sirena y micro de accionamiento sirena - versiones empotrado

Durante el descenso, el elevador se tiene que parar a una altura del suelo de 10 -15 cm. Luego sigue bajando pero al mismo tiempo suena la sirena para avisar al operador que las tarimas se encuentran a una altura peligrosa (ver también las instrucciones de uso del elevador en el capítulo 5). Si esto no sucede, ajuste el microinterruptor **FC2** (Fig. 12) mediante los tornillos del soporte **S**.

b. Comprobación del funcionamiento del presostato

Para comprobar el buen funcionamiento del presostato hay que poner debajo de la tarima **P2** un obstáculo durante la fase de

la fase di discesa. Se tutto funziona bene il sollevatore si blocca; a questo punto per riuscire a scendere occorre risalire (è l'unica azione permessa) fino a che non si riesce a rimuovere l'ostacolo; poi si ridiscende.

If everything works properly, the lift should stop; at this point, in order to descend, the lift has to be raised (this is the only permitted action) until the obstacle may be removed, then the lift descends again.

Hindernis unter die Fahrachse P2 gestellt werden. Funktioniert alles ordnungsgemäss, hält die Hebebühne an. Zur Wiederaufnahme der Absenkbewegung so lange hochfahren (es darf nur so vorgegangen werden), bis das Hindernis entfernt werden kann und dann wieder herunterfahren.

introduire un obstacle quelconque sous le chemin de roulement P2 pendant la manoeuvre de descente. Si tout fonctionne comme il faut, le pont élévateur se bloque; à ce point, pour arriver à descendre, il faut remonter (c'est l'unique manoeuvre possible) autant qu'il faut pour pouvoir enlever l'obstacle; puis on redescend.

descenso. Si todo funciona bien, el elevador se bloquea; ahora para poder descender hay que volver a subir (es la única acción que se permite) hasta que se consiga quitar el obstáculo; a continuación se vuelve a bajar.

c. Comandi a uomo presente

Il sollevatore è dotato di un sistema operativo del tipo "uomo presente", le operazioni di salita e di discesa, comandate da pulsanti sono immediatamente interrotte al rilascio di questi ultimi.

c. "Man present" commands

The lift is equipped with a "man present" type operative system: the rise or descent operations, operated by the push buttons, are immediately interrupted when the buttons are released.

c. „Totmann“-Schaltung

Die Hebebühne ist mit einem „Totmann“-Betriebssystem versehen. Die durch Tasten gesteuerten Hub- und Absenkbewegungen werden automatisch unterbrochen, wenn die entsprechende Taste losgelassen wird.

c. Commandes du type "homme mort"

Le pont élévateur est équipé d'un système opératif du type "homme mort". Les manoeuvres de montée et de descente commandées par des boutons, sont immédiatement interrompues au relâchement de ces derniers.

c. Mandos con la persona presente.

El elevador tiene un sistema de funcionamiento de tipo "persona presente", y las maniobras de elevación o descenso accionadas por los pulsadores se interrumpen inmediatamente cuando se sueltan dichos pulsadores.

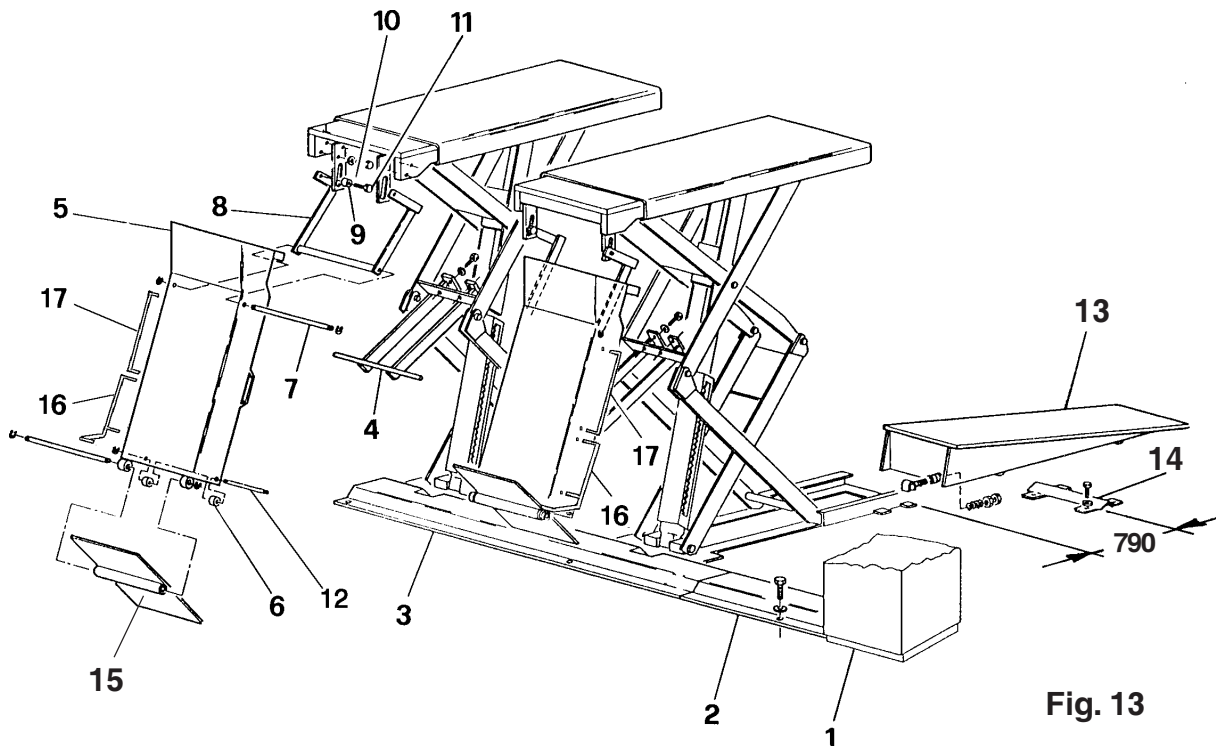


Fig. 13

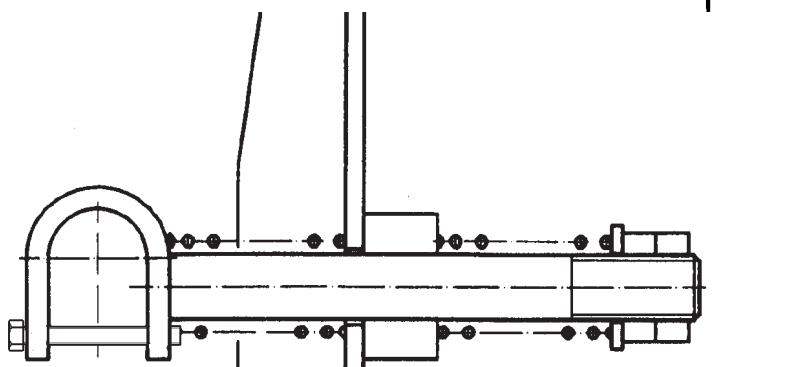


Fig. 14

4.13 Fissaggio coperture e centralina - versioni a pavimento

Rif. Fig.13. Posizionare le coperture (2-3) e la centralina (1). Utilizzando i fori esistenti come dime, forare con punta da 9 mm., profondità 50 mm. Fissare con tasselli in dotazione e rimontare il mobile sulla centralina.

4.14 Montaggio rampe - versioni a pavimento

Rif. Fig.13-14. Montare sulla biella esterna la leva comando rampa (4) e sulla rampa anteriore (5) le ruote (6) e la leva (8) mediante i perni (7) e (12). Montare il tutto sulle apposite asole delle pedane con i distanziali (9) con le rondelle (10) e le viti (11) avendo cura di lubrificarli. Controllare la scorrevolezza. Montare

4.13 Fastening the covers and control unit - floor versions

Ref. Fig.13. Place the covers (2-3) and the control unit (1) in position. Using the existing holes as templates, drill to a depth of 50 mm with a 9 mm bit. Fasten with the plugs supplied and fit the unit onto the control unit.

4.14 Fitting the ramps - floor versions

Ref. Fig. 13-14. Fit the ramp command lever (4) onto the outer connecting rod and the wheels (6) and the lever (8) onto the front ramp using pins (7) and (12). Fit the whole onto the slots in the footboards using the spacers (9) with the washers (10) and the screws (11), remembering to lubricate them. Check that they

4.13 Befestigung der Abdeckungen und des Schaltschranks - Überflurbühne

Zu Abb. 13. Die Abdeckungen (2-3) und den Schaltschrank (1) positionieren. Die bestehenden Bohrungen als Schablonen verwenden und mit einem 9 mm Bohrer 50 mm tief bohren. Mit den mitgelieferten Dübeln befestigen und das Gehäuse wieder auf den Schaltschrank montieren.

4.14 Rampenmontage - Überflurbühne

Zu Abb. 13-14. Den Rampensteuerhebel (4) auf das äussere Pleuel montieren und mittels den Bolzen (7) und (12) die Räder (6) und den Hebel (8) auf die Vorderrampe (5) anbringen. Das Ganze mit den Distanzstücken (9), den Unterlegscheiben (10) und den Schrauben (11) auf die vorgesehenen Langschlitzen

4.13 Montage des protections et de la centrale - Versions au sol

Réf. Fig. 13. Positionner les protections (2 et 3) et la centrale (1). Utiliser les trous existant comme gabarit et percer avec une mèche de 9 mm, à une profondeur de 50 mm. Fixer les chevilles en dotation et remonter le meuble sur la centrale.

4.14 Montage des rampes - Versions au sol

Réf. Fig 13-14. Monter sur la bielle externe le levier de commande de la rampe (4) et sur la rampe antérieure (5) les roues (6) et le levier (8) au moyen des pivots (7) et (12). Monter le tout sur les boutonnères spéciales des chemins de roulement avec les entretoises (9), les rondelles (10) et les vis (11) en

4.13 Fijación cubiertas de protección y caja de control- Versiones al suelo

Ref.Fig.13. Colocar las cubiertas de protección (2-3) y la caja de control (1). Utilizando los agujeros existentes como plantillas, agujerear con una punta de 9mm. a una profundidad de 50 mm. Fijar con los tacos que se dan con el equipamiento y volver a montar el mueble en la caja de control.

4.14 Montaje de las tarimas - Versiones al suelo

Ref.Fig.13-14. Montar en la biela externa la palanca de mando de la tarima (4) y en la plataforma delantera (5) las ruedas (6) y la palanca (8) mediante los pernos (7) y (12). Montarlo todo en las correspondientes ranuras de la tarima con los distanciadores (9) con las arandelas (10) y los tornillos (11) no

sulla rampa posteriore (13) gli attacchi rampa, le molle e i dadi di serraggio. Fissare sul pavimento la guida rampa (14) dopo averla posizionata come a figura in centro con le basi. Utilizzando i fori come dime, forare con una punta da 9 mm, profondità 50 mm. Inserire i tasselli in dotazione e serrare a fondo; dopo di che agganciare la rampa alla biella esterna.

4.15 Montaggio arresti anteriori e salvapiedi - versioni a pavimento

Rif. Fig. 13.

Montare gli arresti (15), montare i salvapiedi (16) e (17).

slide properly. Fit the ramp attachments, springs and fastening nuts onto the rear ramp (13). Fasten the ramp guide (14) onto the floor after positioning it as shown in the figure in the centre with the base plates. Using the holes as templates, drill to a depth of 50 mm with a 9 mm bit. Insert the plugs supplied and tighten home. Then hook the rap onto the outer connecting rod.

4.15 Fitting the front stops and toe-guards - floor versions

Ref. Fig.13.

Fit the stops (15), fit the toe-guards (16) e (17).

der Fahrschienen montieren und sämtliche Teile schmieren. Die Gleitfähigkeit überprüfen. Auf die Hinterrampe (13) die Rampenanschlussstücke, die Federn und die Festspannmuttern montieren. Die Rampenführung (14) gemäss der Abbildung mittig zum Grundrahmen positionieren und am Fussboden verankern. Die Bohrungen als Schablonen verwenden und mit einem 9 mm Bohrer 50 mm tief bohren. Die mitgelieferten Dübeln einsetzen und fest anziehen. Nun die Rampe an das äussere Pleuel einhaken.

4.15 Montage der vorderen Abrollsicherungen und Fussabweiser - Überflurbühne

Siehe Abb. 13. Die Abrollsicherungen (15) montieren, die Fussabweiser (16) und (17) montieren.

ayant soin de les lubrifier. Contrôler que le tout coulisse correctement. Monter sur la rampe postérieure (13) les attaches de la rampe, les ressorts et les écrous de serrage. Fixer au sol la glissière de la rampe (14) après l'avoir positionnée, comme indiqué à la figure, au centre avec les bases. Utiliser les trous comme gabarit, percer avec une mèche de 9 mm à une profondeur de 50 mm. Introduire les chevilles en dotation et serrer à fond, puis accrocher la rampe à la bielle externe.

4.15 Montage des arrêts antérieurs et garde-pieds - Versions au sol

Réf. Fig. 13. Monter les arrêts (15), monter les garde-pieds (16) et (17).

olvidando lubrificarlos. Controlar que se deslizen. Montar en la plataforma trasera (13) las conexiones de la tarima, los muelles y las tuercas de sujeción. Fijar en el suelo la guía de la tarima (14) después de haberla colocado como en la figura en el centro con las bases. Utilizando los agujeros como plantillas, agujerear con una punta de 9 mm. a una profundidad de 50 mm. Meter los tacos que se dan con el equipamiento y apretar a fondo; por último hay que enganchar la tarima en la biela externa.

4.15 Montaje de los retenes delanteros y salvapiés - Versiones al suelo

Ref. Fig.13.

Montar los retenes (15), montar los salvapiés (16) y (17).

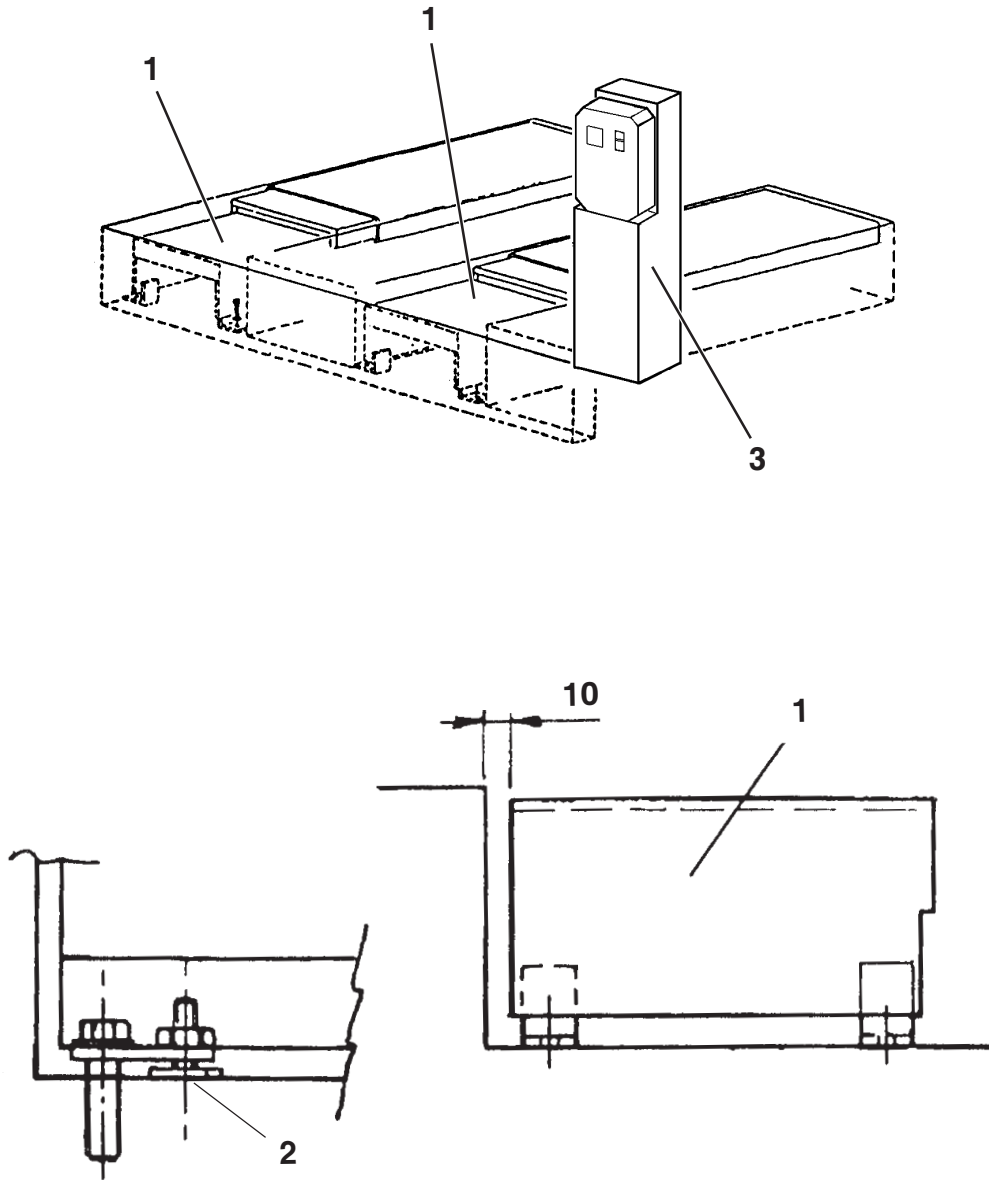


Fig. 15

4.16 Montaggio copertura scasso - versioni ad incasso

Rif. Fig. 15. Posizionare sul pavimento il supporto (1) come a Fig. 15 nel centro delle prolunghe pedane, inserire sotto le viti di registro M12 i piastrini (2) quindi registrare l'altezza. Utilizzando i fori del supporto come dime, forare con una punta da 12 mm profondità 80 mm. Inserire i tasselli in dotazione e serrare a fondo.

4.17 Fissaggio centralina - versioni ad incasso

Rif. Fig. 15. Posizionare la centralina 3. Utilizzando i fori esistenti come dime, forare con punta da 9 mm., profondità 50 mm. Fissare con tasselli in dotazione e rimontare il mobile sulla centralina.

4.16 Fitting the cover for the opening - recessed versions

Ref. Fig. 15. Position the support (1) on the floor as shown in Fig. 15 in the middle of the footboard extensions, fit the plates (2) beneath the adjustment screws M12, then adjust the height. Using the holes of the support as templates, drill to a depth of 80 mm with a 12 mm bit. Fit the plugs supplied and tighten home.

4.17 Securing control unit - recessed versions

Ref. Fig. 15 - Position the the control unit 3. Using the existing holes as templates, drill with a 9 mm bit to a depth of 50 mm. Fasten with the plugs supplied and refit the unit on the control unit.

4.16 Montage der Grubenabdeckung - Unterflurbühne

Zu Abb. 15. Die Halterung (1) gemäss Abb. 15 auf den Fussboden und in die Mitte der Fahrschienenverlängerungen positionieren. Unter die Einstellschrauben M12 die Plättchen (2) einsetzen und dann die Höhe einstellen. Die Halterungsbohrungen als Schablonen verwenden und mit einem 12 mm Bohrer 80 mm tief bohren. Die mitgelieferten Dübeln einsetzen und fest anziehen.

4.17 Befestigung den Schaltschrank - Unterflurbühne

Zu Abb. 15. Den Schaltschrank 3 positionieren. Die bestehenden Bohrungen als Schablonen verwenden und mit einem 9 mm Bohrer 50 mm tief bohren. Mit den mitgelieferten Dübeln befestigen und das Gehäuse wieder auf den Schaltschrank montieren.

4.16 Montage de la protection de la fosse - versions encastrées

Réf. Fig. 15. Positionner au sol le support (1) comme indiqué à la Fig. 15, au centre des rallonges des chemins de roulement et introduire sous les vis de réglage M12 les plaques (2) et régler la hauteur. Utiliser les trous du support comme gabarit et percer avec une mèche de 12 à une profondeur de 80 mm. Introduire les chevilles en dotation et serrer à fond.

4.17 Fixation de la centrale - versions encastrées

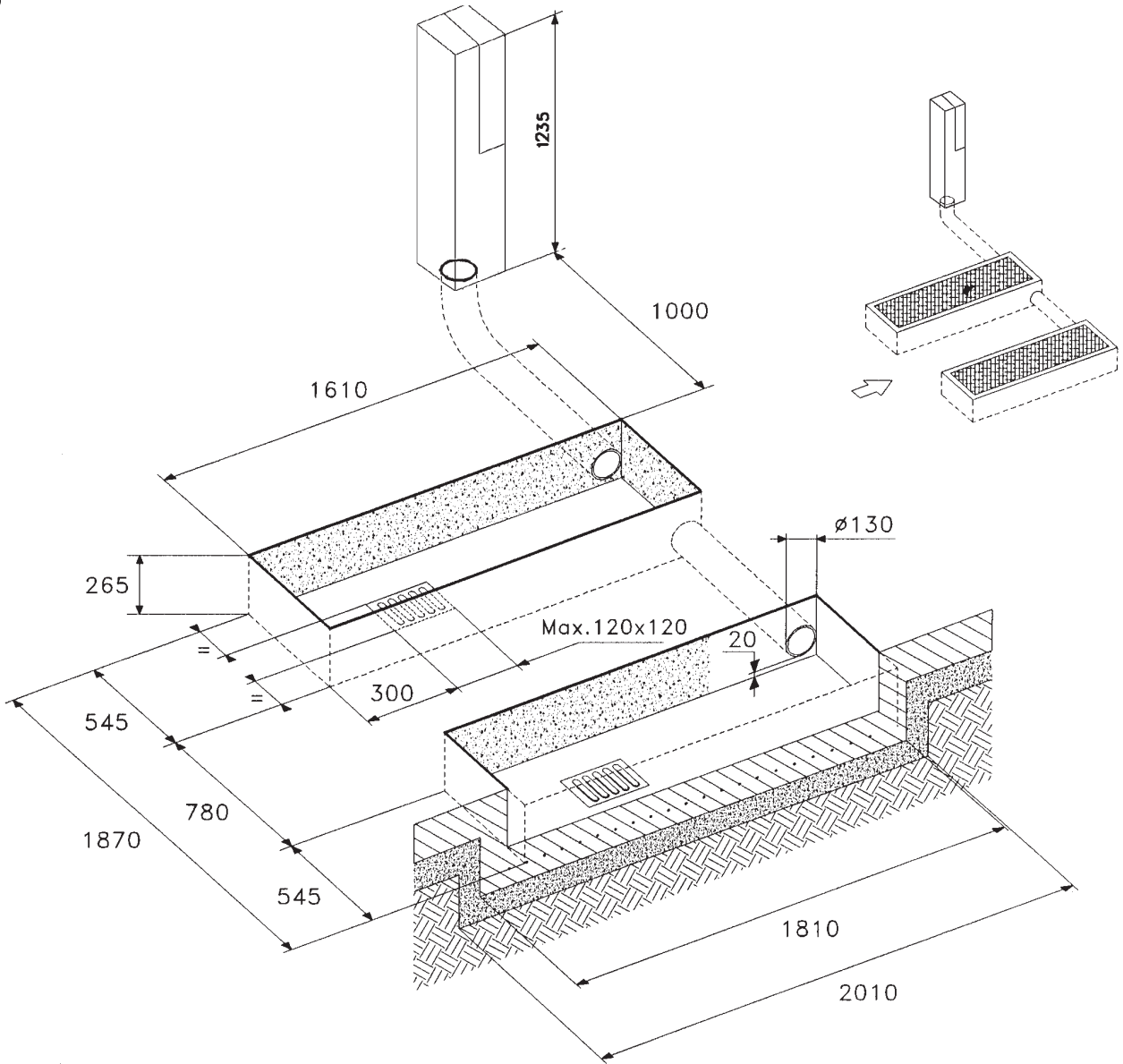
Réf. Fig. 15. Positionner le boîtier de commande 3. Utiliser les trous existants comme gabarit et percer avec une pointe de 9 mm, à une profondeur de 50 mm. Fixer avec les chevilles en dotation et remonter le coffret sur le boîtier de commande.

4.16 Montaje de la cubierta de protección- versiones empotrado

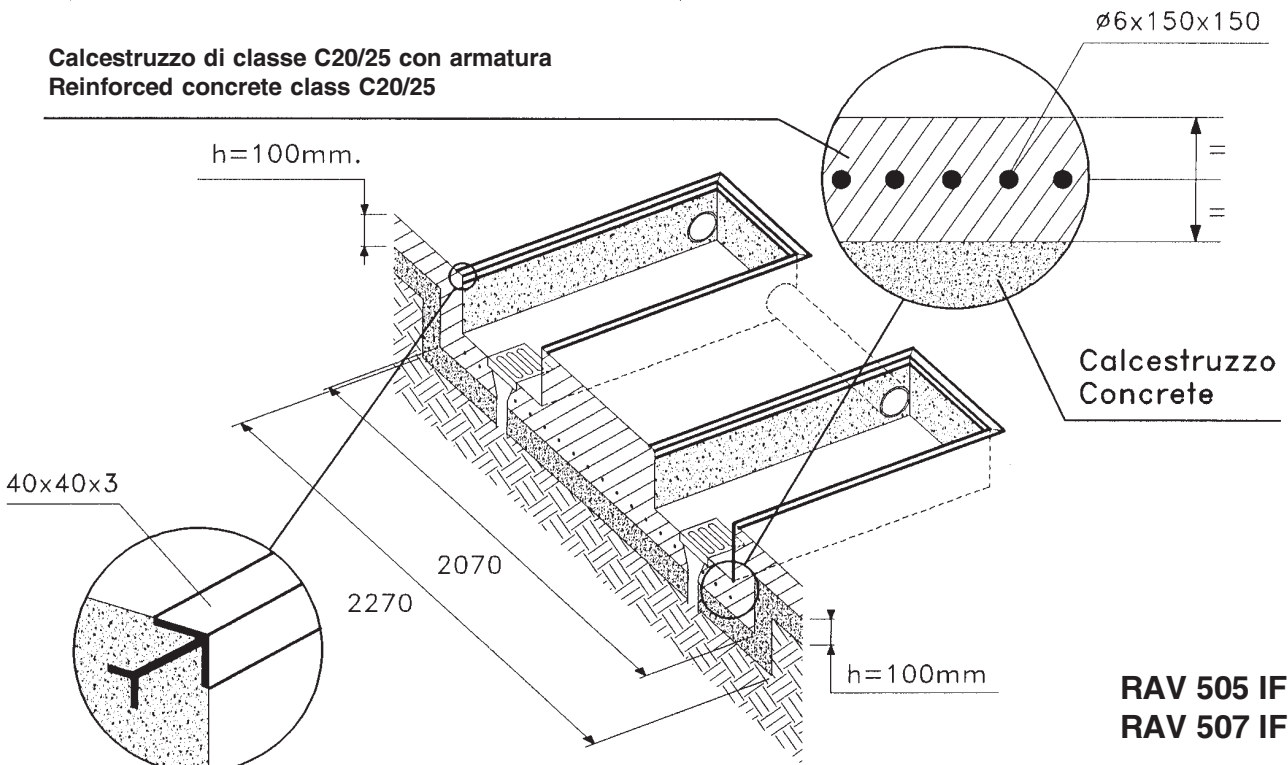
Ref. Fig. 15. Colocar en el suelo el soporte (1) como indica la Fig. 15 en el centro de las prolongaciones de las tarimas; meter debajo los tornillos de regulación M12, las chapetas (2) y luego regular la altura. Utilizando los agujeros del soporte como plantillas, agujerear con una punta de 12 mm. a una profundidad de 80 mm. Meter los tacos que se dan con el equipamiento y apretar a fondo.

4.17 Fijación central versiones empotrado

Ref. Fig. 15. Colocar la centralita 3. Utilizando los orificios existentes como plantillas, agujerear con un taladro de 9 mm., a una profundidad de 50 mm. Sujetar con los tacos en dotación y volver a montar el mueble en la centralita.

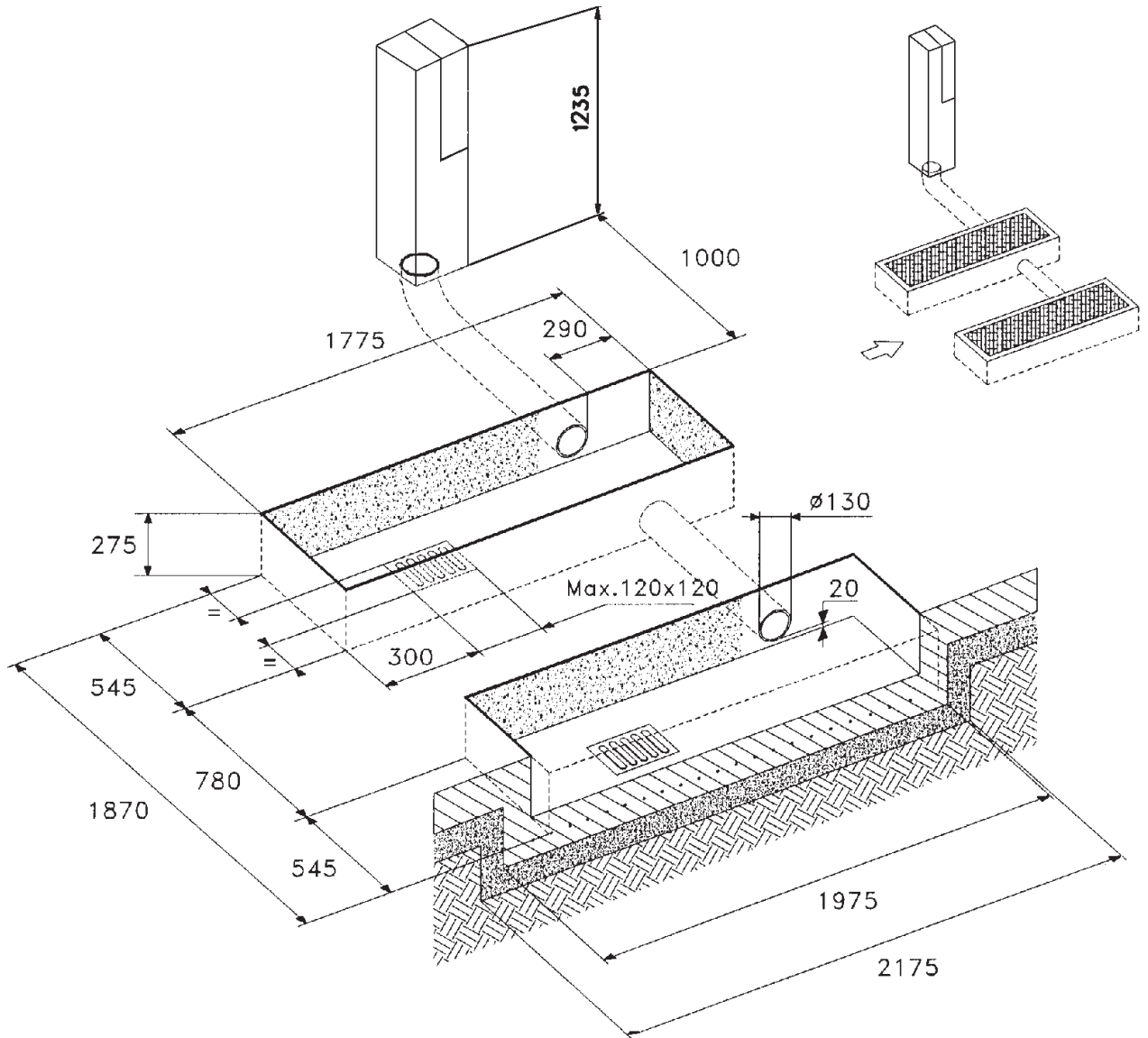


Calcestruzzo di classe C20/25 con armatura
Reinforced concrete class C20/25



RAV 505 IF
RAV 507 IF

Fig. 16



Calcestruzzo di classe C20/25 con armatura
Reinforced concrete class C20/25

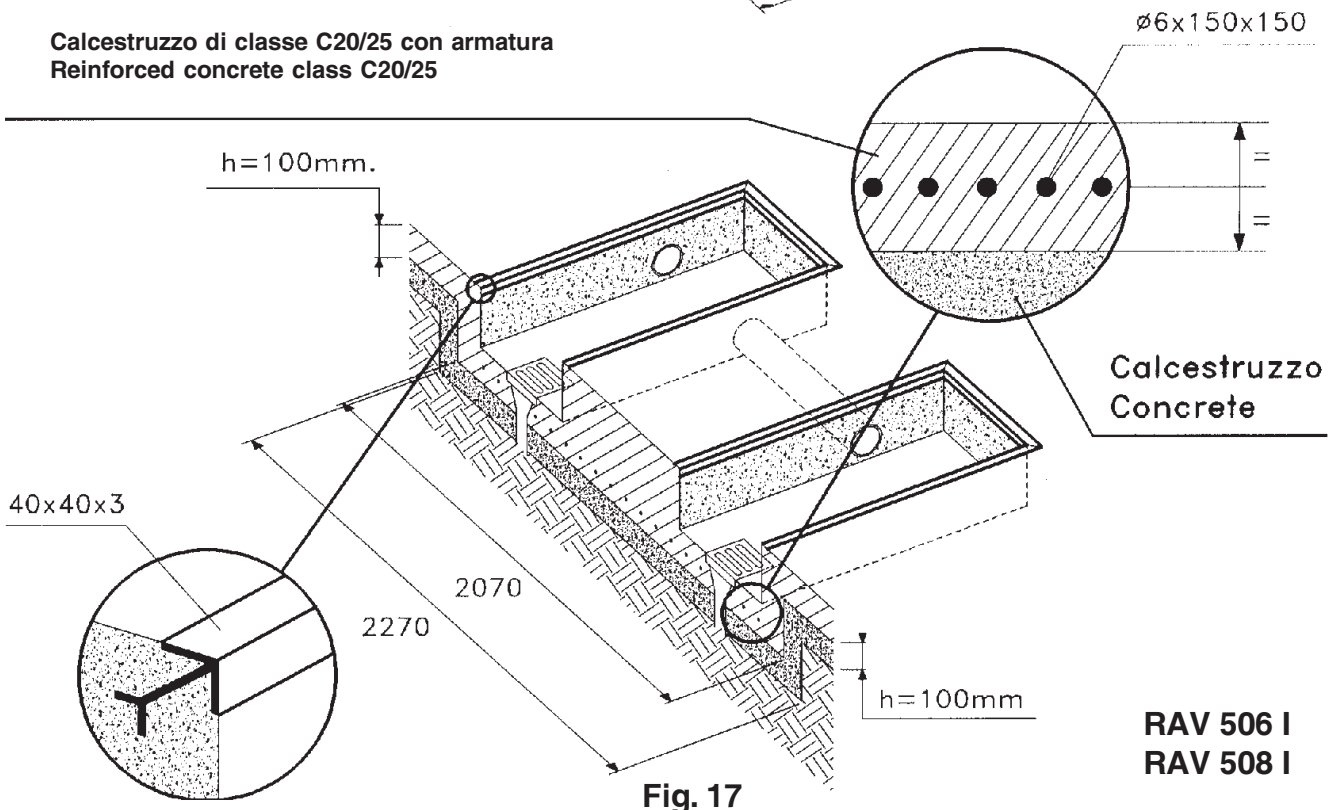
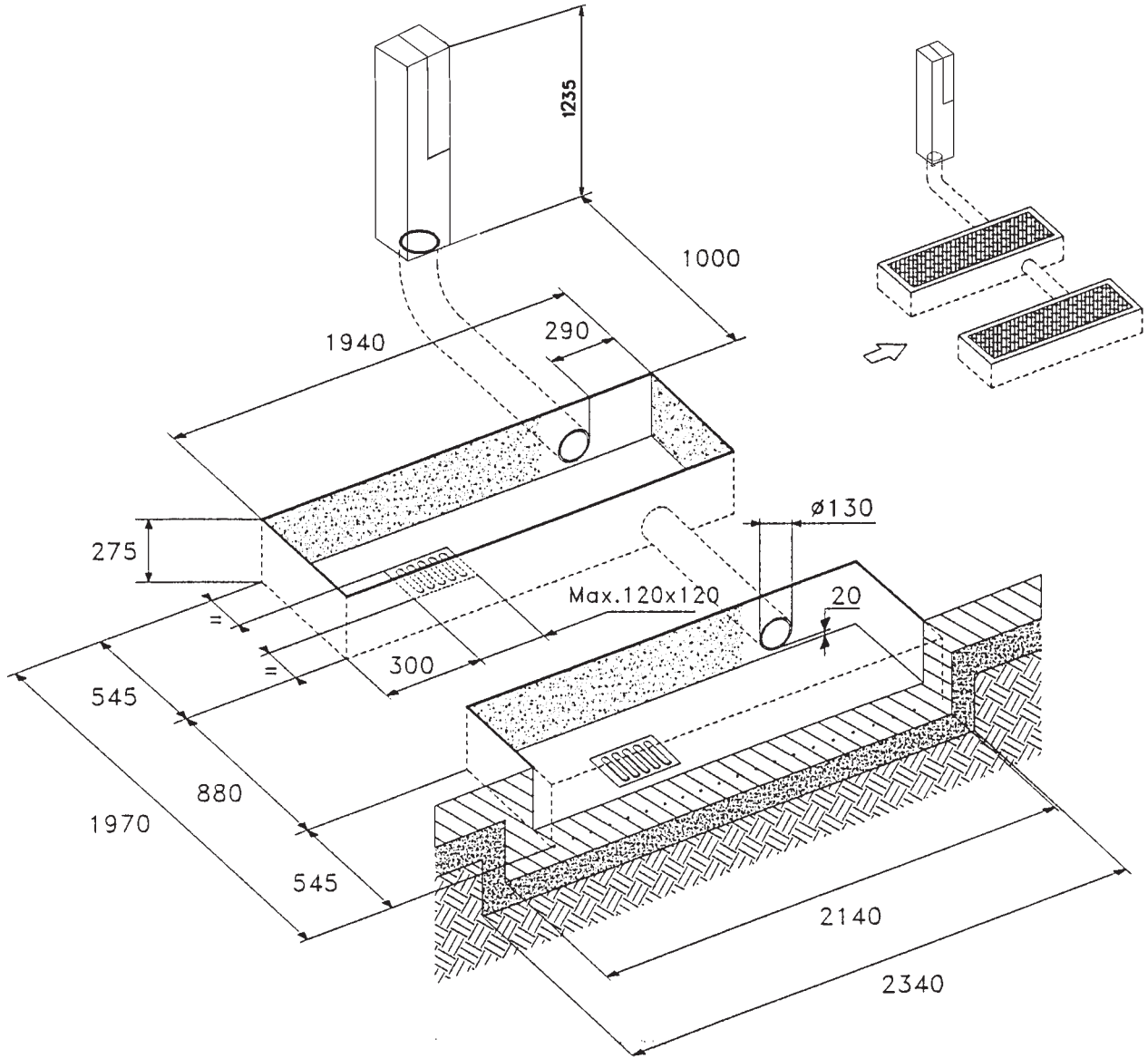
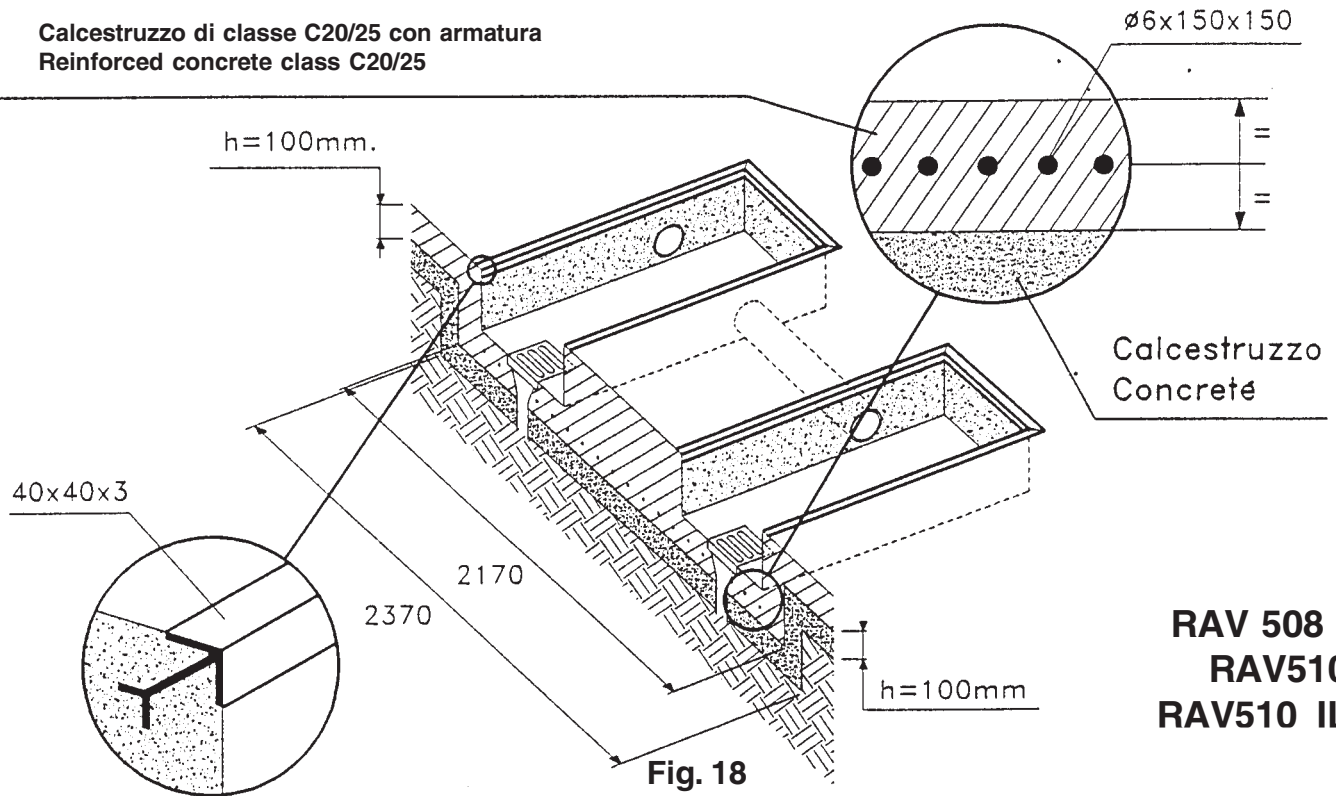


Fig. 17

RAV 506 I
RAV 508 I



Calcestruzzo di classe C20/25 con armatura
Reinforced concrete class C20/25



RAV 508 MI
RAV510 I
RAV510 ILB

Fig. 18

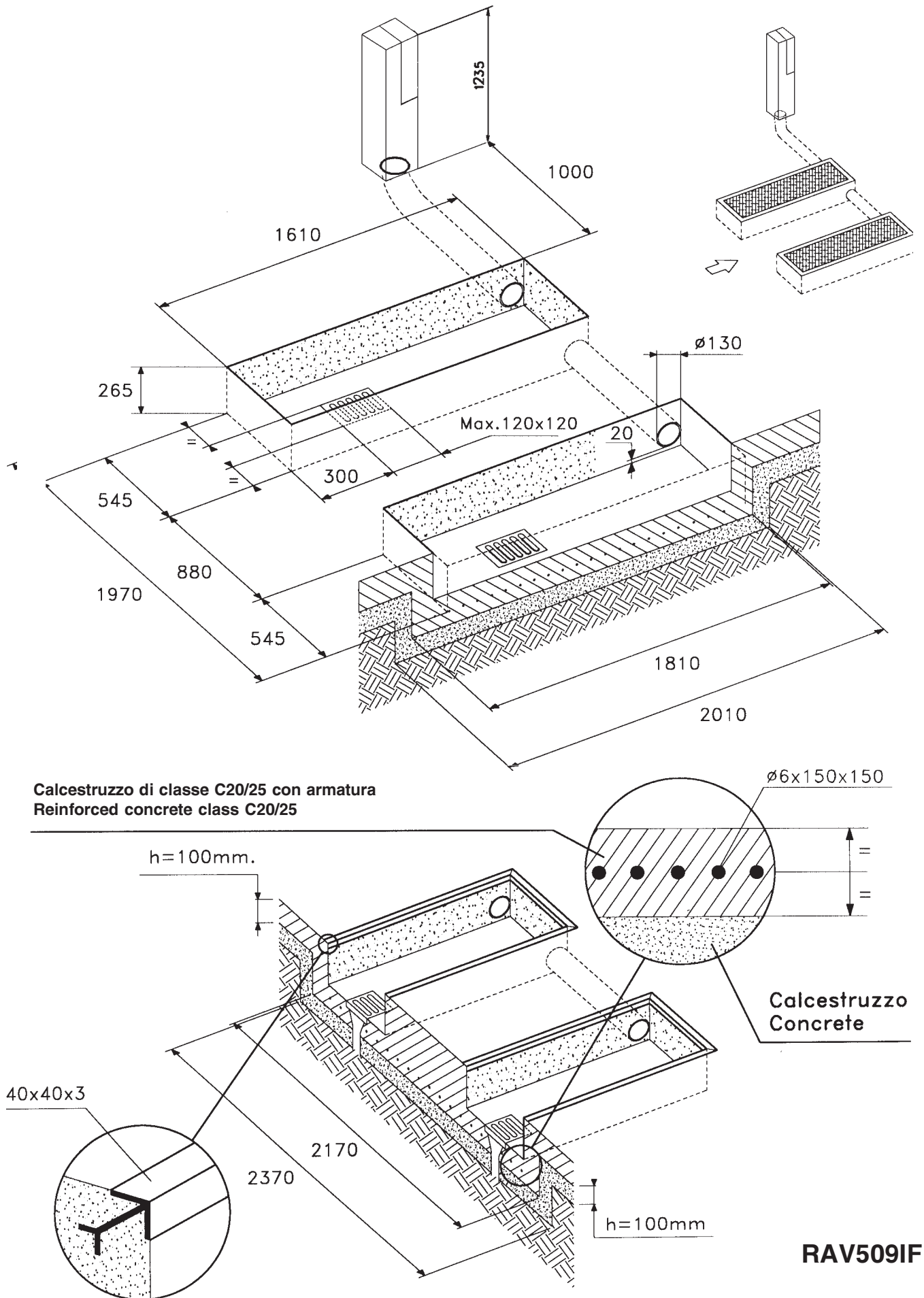
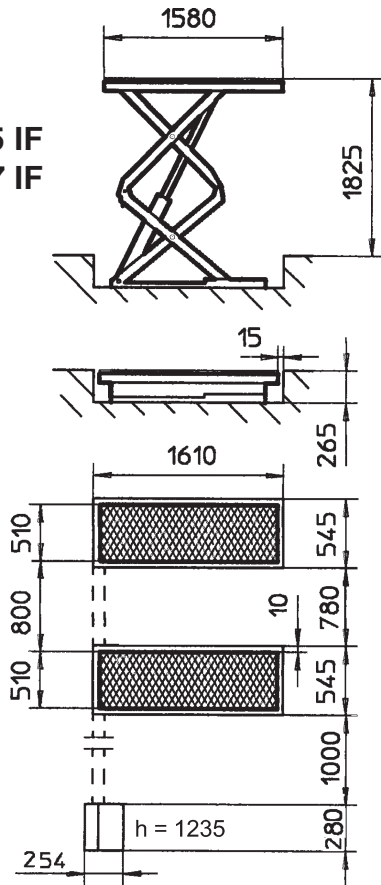
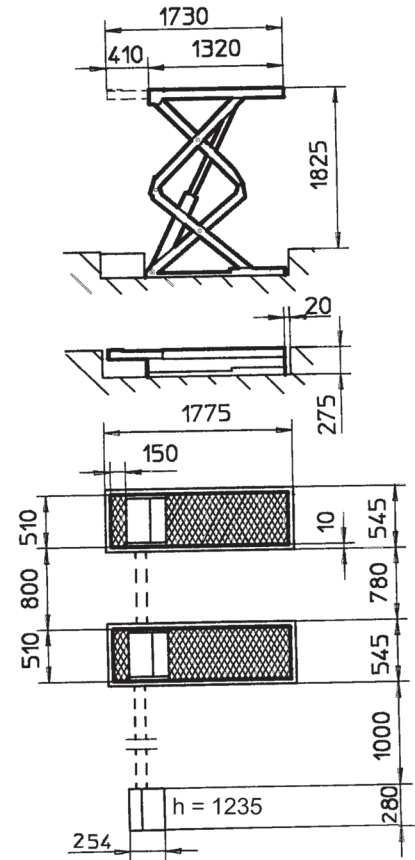


Fig. 19

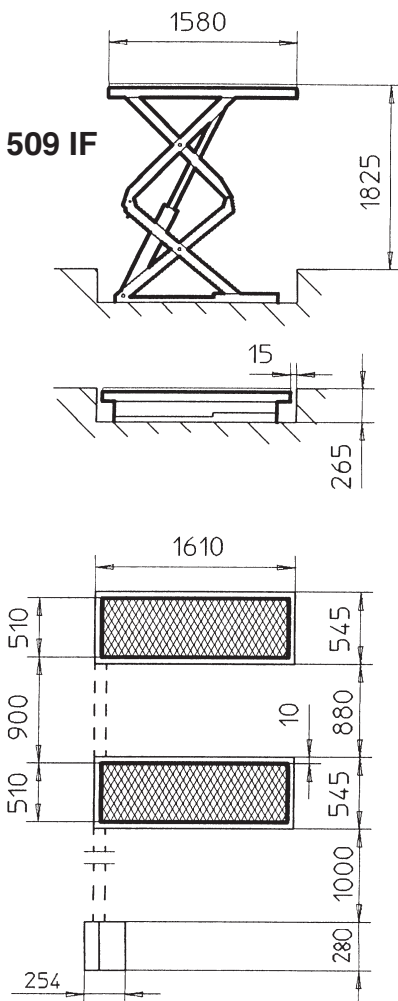
**RAV 505 IF
RAV 507 IF**



**RAV 506 I
RAV 508 I**



RAV 509 IF



**RAV508 MI
RAV 510 I
RAV 510 ILB**

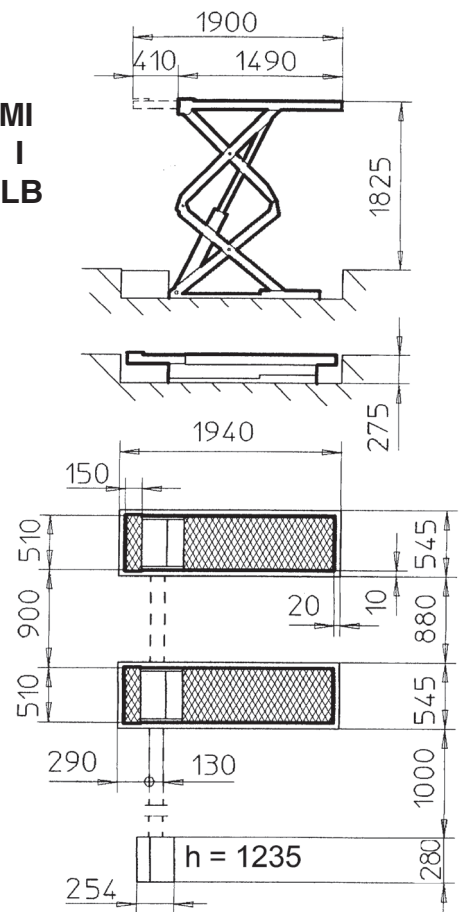


Fig. 20

4.18 Preparazione dell'area di installazione - versioni ad incasso

Realizzare l'area di incasso come da Fig. **16-17-18-19**, bordando con profilato ad "L" gli angoli della fossa.
Le caratteristiche della pavimentazione sono analoghe alla descrizione di cui al paragrafo **4.2**.

4.18 Preparing the installation area - recessed versions

Construct the recessed area as shown in Fig. **16-17 -18-19**, fitting L-shaped profiled sections along the corners of the pit.
The characteristics of the flooring are as described in section **4.2**.

4.18 Vorbereitung der Aufstellungszone - Unterflurbühne

Die Grube gemäss Abb. **16-17-18-19** ausführen und die Grubenecken mit einem L-Profil einfassen.
Fussbodenmerkmale gemäss Beschreibung Paragraph **4.2**.

4.18 Préparation de la zone d'installation - versions encastrées

Réaliser la zone d'encastrement comme indiqué à la Fig. **16-17-18-19**. Border les bords de la fosse avec des cornières.
Les caractéristiques du sol sont les mêmes que celles décrites au paragraphe **4.2**.

4.18 Preparación del área de instalación - versiones empotrado

Realizar el área de instalación empotrada como indica la Fig. **16-17-18-19**, rebordeando con un perfil a "L" los ángulos del foso.
Las características de la pavimentación son iguales a las descritas en el párrafo **4.2**.

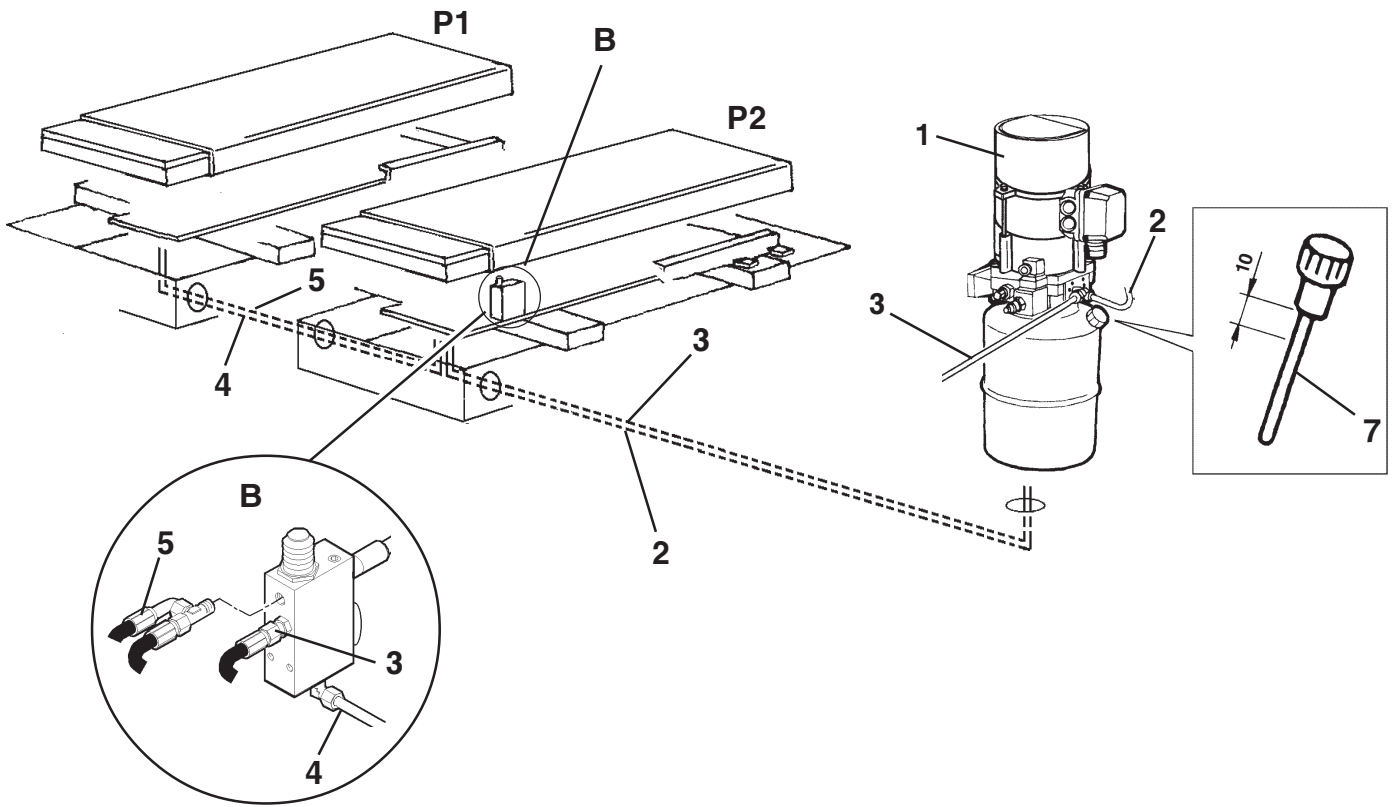


Fig. 21

4.19 Posizionamento delle pedane - versioni ad incasso

Posizionare le pedane come si vede nella Fig. 21 sopra a due legni posti di traverso sulle fosse; posizionare il mobiletto secondo le indicazioni della Fig.20. Togliere il mobile dal supporto centralina così da rendere visibili ed agibili i punti di attacco dei tubi.

Estrarre da sotto la pedana (P2), vedi Fig. 21, i due tubi (2) e (3), togliere i rispettivi tappi e collegarli alla centralina facendoli passare nel tubo interrato.

Sostituire nella centralina idraulica (1) il tappo-asta di livello (7). A questo punto vedi par. 4.4 (allacciamento alla rete) e par. 4.5 (collegamento pneumatico).

4.19 Positioning of the footboards - recessed versions

Place the footboards as shown in Fig. 21 resting on 2 planks of wood placed across the pits; position the unit as shown in the Fig.20. Remove the unit from the control unit support to expose the tubing attachment points for easy access.

Extract the two tubes (2) from beneath the footboard (P2), see Fig. 21, remove the caps and connect them to the control unit, passing them through the embedded tube.

Replace the level check rod cap (7) in the hydraulic unit (1). At this point see section 4.4 (connecting up to the mains) and section 4.5 (compressed air connection).

4.19 Positionierung der Fahrschienen - Unterflurbühne

Die Fahrschienen gemäss Abb. 21 auf zwei quer über der Grube liegende Holzplatten anordnen. Den Schaltschrank gemäss den Anweisungen der gleichen Abbildungen 20 positionieren. Das Gehäuse vom Schaltschrankgestell entfernen, so dass die Leitungsanschluss-Stellen gut sichtbar und leicht zugänglich sind. Unter der Fahrschiene (P2) gemäss Abb. 21 die beiden Leitungen (2) und (3) hervorziehen, die entsprechenden Pfropfen entfernen und die Leitungen an den Schaltschrank anschliessen, indem sie in die in die Erde verlegte Leitung verlegt werden.

In der Hydraulikzentrale (1) die Ölstandschrabe (7) ersetzen. Nun gemäss Paragraph 4.4 (Netzanschluss) und Paragraph 4.5 (Druckluftanschluss) vorgehen.

4.19 Positionnement des chemins de roulement - versions encastrées

Positionner les chemins de roulement comme indiqué à la Fig. 21 sur deux pièces de bois posées en travers sur les fosses; positionner l'unité de contrôle en suivant les indications de la Fig.20. Retirer le meuble du support de la centrale de pour que les attaches des tuyaux soient visibles et accessibles. Extraire les deux tuyaux (2) et (3) situés sous le chemin de roulement P2 (voir Fig. 21), les libérer de leurs bouchons et les raccorder à la centrale en les faisant passer dans le tuyau noyé dans le sol. Dans la centrale hydraulique (1), remplacer le bouchon-jauge (7). A ce point, consulter le paragraphe 4.4 (Connexion au réseau) et 4.5 (Connexion de l'installation pneumatique).

4.19 Colocación de las tarimas - versiones empotrado

Colocar las tarimas como indica la Fig. 21 encima de dos maderas colocadas de través en los fosos; colocar el mueble según las indicaciones de la Fig.20. Quitar el mueble del soporte de la central de manera que sean visibles y accesibles los puntos de conexión de los tubos.

Extraer los dos tubos (2) y (3), ver Fig. 21 de debajo de la tarima; quitar los tapones y conectar los tubos a la central haciéndolos pasar por el tubo enterrado.

Cambiar en la central hidráulica (1) el tapón-varilla de nivel (7). Luego ver el párrafo 4.4 (conexión a la red) y el 4.5 (conexión neumática).

4.20 Completamento montaggio - versioni ad incasso

Sollever il ponte premendo il pulsante di salita fino a che le due pedane non arrivano a 50 cm da terra; premere il pulsante di stazionamento per scendere sugli arpioni. A questo punto sollevare la pedana (P1), togliere i legni e mettere all'interno dello scavo la pedana stessa posizionandola come si vede nella Fig. 20.

Rif. Fig. 21. Nella pedana (P2) staccare i tubi (4) e (5) chiudendo subito il circuito idraulico con 4 tappi; infilare i tubi (4) e (5) nel tubo di collegamento interrato; posizionare all'interno dello scavo la pedana (P2) ricollegando i tubi.

4.20 Completing the assembly - recessed versions

Raise the lift by pressing the rise button until the two footboards reach 50 cm from the ground; press the park button to rest them on the pawls. Now lift footboard P1, remove the planks and place the footboard inside the pit, positioning it as shown in Fig. 20.

Ref. Fig. 21 - In footboard P2, detach the tubes (4) and (5), plugging the hydraulic circuit immediately with 4 plugs; place the tubes (4) and (5) in the embedded connecting tube; position footboard P2 inside the pit, connecting up the tubes again.

4.20 Vervollständigung der Aufstellung - Unterflurbühne

Die Taste „Heben“ betätigen und die Hebebühne hochfahren, bis sich die beiden Fahrschienen 50 cm über dem Boden befinden. Die Taste „Standphase“ zur Auflage auf die Sperrklinken drücken. Nun die Fahrschiene P1 anheben, die Holzplatten entfernen und die Fahrschiene gemäss Abb. 21 in der Grube positionieren.

Zu Abb. 21. - Bei der Fahrschiene (P2) die Leitungen (4) und (5) entfernen und sofort den Hydraulikkreis mit 4 Pfropfen schliessen. Die Leitungen (4) und (5) in die in die Erde verlegte Verbindungsleitung verlegen. Die Fahrschiene (P2) gemäss in der Grube positionieren und die Leitungen wieder anschliessen.

4.20 Complètement de l'installation - versions encastrées

Soulever le pont élévateur en appuyant sur le bouton de montée aussi longtemps ce que les deux chemins de roulement n'atteignent atteint une hauteur de 50 cm de terre; appuyer sur le bouton de stationnement pour enclencher les arrêts mécaniques. A ce point, soulever le chemin de roulement P1, ôter les pièces de bois et introduire le chemin de roulement à l'intérieur de la fosse et le positionner comme indiqué aux Fig. 20.

Réf. Fig. 21. Dans le chemin de roulement (P2), détacher les tuyaux (4) et (5) et fermer immédiatement le circuit hydraulique au moyen de 4 bouchons; enfiler les tuyaux (4) et (5) dans la conduite de raccordement noyée dans le sol; positionner, le chemin de roulement P2 à l'intérieur de la fosse et raccorder les tuyaux.

4.20 Terminación del montaje - versiones empotrado

Elevar el puente mediante el pulsador de elevación hasta que las dos tarimas lleguen a 50 cm. del suelo; apretar el pulsador de estacionamiento para bajar en los trinquetes. Luego, elevar la tarima (P1), quitar las maderas y poner dentro de la cavidad la tarima como se ve en las Fig. 20.

Ref. Fig.21. En la plataforma (P2) quitar los tubos (4) y (5) cerrando enseguida el circuito hidráulico con 4 tapones; meter los tubos (4) y (5) en el tubo de conexión enterrado; colocar dentro de la cavidad la tarima (P2) volviendo a conectar los tubos.

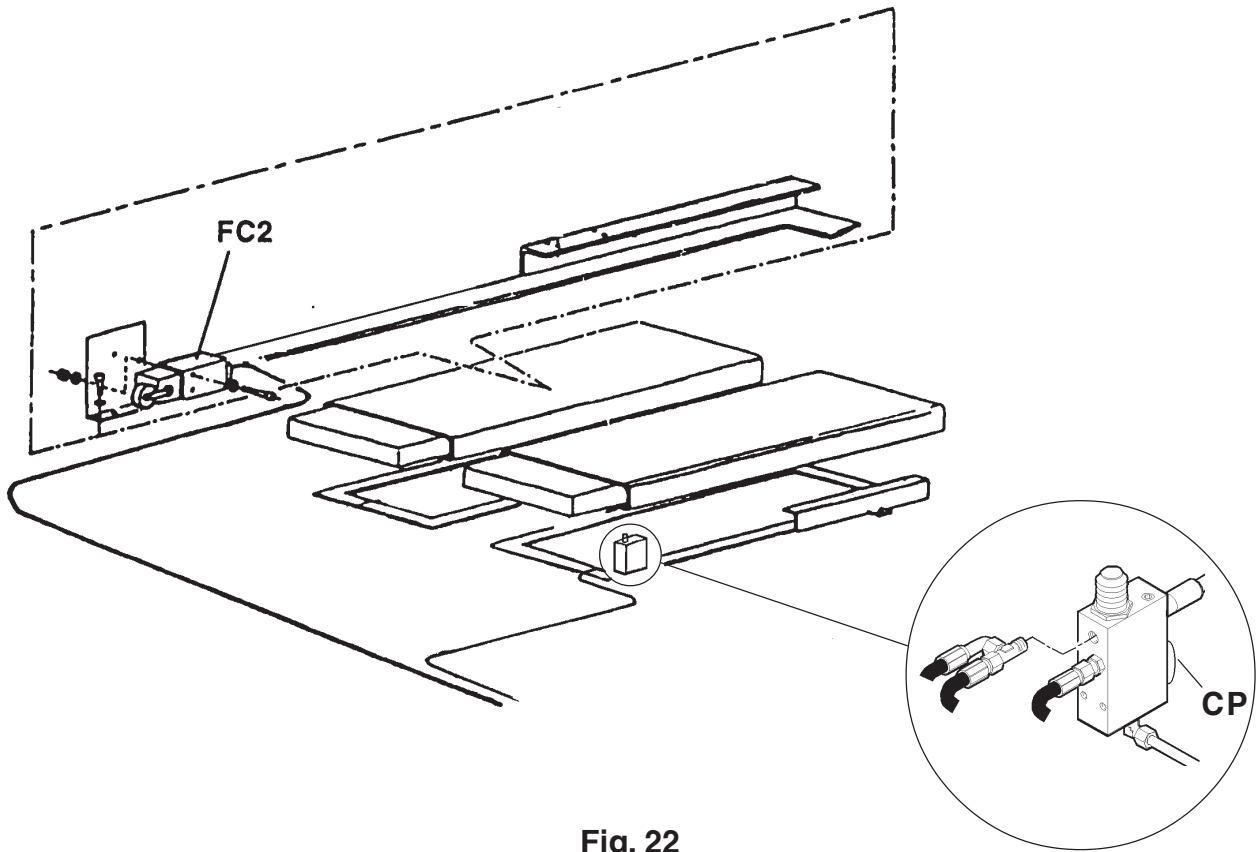


Fig. 22

A questo punto livellare il ponte se necessario intervenendo sui registri (3) di Fig. 10. Poi eseguire quanto dicono i par. 4.8, 4.9, 4.10, 4.11, 4.12, 4.16.

Now Level the lift, if necessary using the adjuster devices (3) shown in Fig.10. Then proceed as described in sections 4.8, 4.9, 4.10, 4.11, 4.12, 4.16.

Nun bei Bedarf die Hebebühne über die Einstellschrauben (3) Abb. 10 nivellieren. Danach gemäss den Paragraphen 4.8, 4.9, 4.10, 4.11, 4.12, 4.16 vorgehen.

A ce point, niveler le pont si nécessaire en intervenant sur les régleurs (3) Fig. 10 et suivre les instructions des paragraphes 4.8, 4.9, 4.10, 4.11, 4.12, 4.16.

A continuación nivelar el puente si es necesario manipulando los reguladores (3) de la Fig.10. Luego realizar las maniobras que indican los párrafos 4.8, 4.9, 4.10, 4.11, 4.12, 4.16.

4.21 Montaggio pressostato (CP) e microinterruttore altezza pericolosa (FC2) - versioni ad incasso

Premere il pulsante di salita ed alzare le pedane di 50-60 cm Rif. Fig.22. Montare il micro (FC2) sull' apposito supporto e fissare il tutto alla base.
Collegare il pressostato CP.

4.21 Assembly of pressure gauge (CP) and dangerous height microswitch (FC2) - recessed versions

Press the rise button and raise the footboards 50-60 cm. Ref. Fig.22. Fit the micro (FC2) on the support and fasten the whole to the base.
Connect the pressure gauge CP.

4.21 Montage Druckwächter (CP) und Mikroschalter gefährliche Höhe (FC2) - Unterflurbühne

Die Taste „Heben“ betätigen und die Fahrschienen um 50-60 cm anheben.
Siehe Abb. 22. Den Mikroschalter (FC2) auf die entsprechenden Halterungen montieren und das Ganze am Grundrahmen befestigen.
Den Druckwächter CP anschliessen.

4.21 Montage du pressostat (CP) et du microrupteur hauteur dangereuse (FC2) - versions encastrées

Appuyer sur le bouton de montée et soulever les chemins de roulement de 50-60 cm.
Réf. Fig. 22. Monter le micro (FC2) sur le support et fixer le tout à la base.
Raccorder le pressostat CP.

4.21 Montaje presóstato (CP) y microinterrupor altura peligrosa (FC2) - versiones empotrado

Apretar el pulsador de elevación y levantar las tarimas 50-60 cm.
Ref.Fig.22. Montar el micro (FC2) en el correspondiente soporte y fijarlo todo a la base.
Conectar el presóstato CP.

5. ISTRUZIONI PER L'USO DEL SOLLEVATORE

5.1 Uso improprio del sollevatore



È assolutamente vietato:

- il sollevamento di persone, animali.
- il sollevamento di veicoli con persone a bordo
- il sollevamento di veicoli carichi di materiali potenzialmente pericolosi (esplosivi, corrosivi, infiammabili, ecc...).
- il sollevamento di veicoli posizionati su punti d'appoggio non previsti dal costruttore o con dispositivi non previsti da questo manuale.
- l'uso del sollevatore da parte di personale non adeguatamente addestrato.

5. INSTRUCTIONS FOR USE OF THE LIFT

5.1 Improper use of the lift



The following is strictly forbidden:

- lifting people or animals
- lifting vehicles with people inside
- lifting vehicles containing potentially dangerous materials, (explosives, corrosives, inflammable substances, etc..)
- to lift vehicles standing on points different from the ones prescribed by manufacturer or to lift vehicles with devices not included in this manual.
- staff using the lift without adequate training.

5. ANWEISUNGEN FÜR DIE BEDIENUNG DER HEBEBÜHNE

5.1 Unsachgemäße Bedienung der Hebebühne



Es wird strikte verboten:

- Personen und Tiere anzuheben.
- Fahrzeuge mit Personen anzuheben.
- Fahrzeuge mit potentiell gefährlichen, explosiven, korrosiven oder brennbaren Materialien usw. anzuheben.
- das Heben von Fahrzeugen, die auf Stützen gelagert sind, die nicht vom Hersteller vorgesehen wurden oder auf Vorrichtungen liegen, die nicht in dieser Anleitung angegeben werden. - Die Bedienung der Hebebühne seitens nicht entsprechend geschultem Personal.

5. MODE D'EMPLOI DU PONT ELEVATEUR

5.1 Utilisation incorrecte du pont élévateur



Il est strictement interdit:

- de soulever des personnes ou des animaux.
- de soulever des véhicules avec des personnes à bord.
- de soulever des véhicules chargés avec du matériel potentiellement dangereux (explosifs, produits corrosifs, inflammables etc..).
- lever des véhicules positionnés sur des points d'appui non prévus par le fabricant ou avec des dispositifs non prévus dans cette notice.
- que des personnes sans formation appropriée fassent usage du pont élévateur.

5. INSTRUCCIONES PARA EL USO DEL ELEVADOR

5.1 Uso incorrecto del elevador



Está absolutamente prohibido:

- elevar personas y animales
- elevar vehículos con personas a bordo
- elevar vehículos que lleven material potencialmente peligroso (explosivos, corrosivos, inflamables, etc...)
- levantar vehículos colocándolos sobre puntos de apoyo diferentes de aquellos indicados por el constructor o por medio de dispositivos no indicados en este manual.
- que use el elevador el personal que no esté adecuadamente formado.

5.2 Uso di accessori

Il sollevatore può essere usato con accessori per facilitare il lavoro dell'operatore. È consentito esclusivamente l'uso di accessori originali della casa produttrice (vedi tabella 1 - pag.19). Sono forniti quattro tamponi in gomma da inserire nei punti di appoggio dell'auto da sollevare (procedere secondo le avvertenze indicate nel paragrafo 1 "DESTINAZIONE D'USO").

5.3 Addestramento del personale preposto

L'uso dell'apparecchiatura è consentito solo a personale appositamente addestrato ed autorizzato. Affinché la gestione della macchina sia ottimale e si possano effettuare le operazioni con efficienza e sicurezza è necessario che il personale addetto venga addestrato in modo corretto per

5.2 Use of accessories

The lift may be used with accessories to facilitate the work of the operator. Only original accessories made by the manufacturer can be used (see Table 1 - page 19). Four pads to fit in car hoisting points are supplied (follow indications given in paragraph 1 "PURPOSE OF THE MACHINE").

5.3 Staff training

The equipment may only be operated by specially trained and authorised staff. To ensure that the machine is used in the best possible way and work can be carried out efficiently, the staff responsible for the machine must be properly trained to handle the necessary information in order to achieve an operative

5.2 Gebrauch von Zubehörteilen

Zur Vereinfachung der Arbeit des Bedieners kann die Hebebühne mit Zubehörteilen verwendet werden. Es werden nur Originalzubehörteile der Herstellerfirma gestattet (siehe Tabelle 1 - seite 19). Es werden vier Gummistopfen geliefert, die in die Auflagepunkte des zu hebenden Fahrzeugs einzufügen sind (gemäß im Paragraph 1 "EINSATZBESTIMMUNG" angeführter Hinweise vorgehen)..

5.3 Schulung des Bedienerpersonals

Die Einrichtung darf nur von entsprechend geschultem und autorisiertem Personal benutzt werden. Um den einwandfreien Betrieb der Hebebühne und die effiziente und sichere Ausführung der Arbeiten zu gewährleisten, muss das

5.2 Utilisation d'accessoires

Le pont élévateur peut être utilisé avec des accessoires pour faciliter le travail de l'opérateur. Seule l'utilisation d'accessoires d'origine du fabricant est autorisée (voir Tableau 1 à la page 19). Quatre tampons en caoutchouc à introduire dans les points d'appui de l'automobile à lever sont fournis (procéder selon les indications du paragraphe 1 "DESTINATION D'UTILISATION").

5.3 Formation du personnel préposé

L'utilisation de l'équipement n'est consentie qu'au personnel possédant une formation adéquate et autorisé. Pour que la gestion de la machine soit optimale et que l'on puisse réaliser les opérations avec un maximum d'efficacité et de sécurité, il

5.2 Uso de los accesorios

El elevador puede usarse con accesorios para facilitar el trabajo de la persona que lo maneja. Está sólo permitido el uso de accesorios originales de la fábrica productora (ver Tabla 1 -pág.19). Se suministran cuatro tampones de goma que deberán colocarse en las posiciones de apoyo del vehículo que se desea levantar (proceder respetando las advertencias indicadas en el párrafo 1 "DESTINACION DE USO").

5.3 Formación del personal autorizado

El uso del elevador está sólo permitido al personal que haya sido instruido y que esté autorizado. Para que el manejo de la máquina sea el óptimo y se puedan efectuar las operaciones con eficacia, es necesario que se instruya al personal autorizado de manera correcta para aprender las informaciones necesarias

apprendere le necessarie informazioni al fine di raggiungere un modo operativo in linea con le indicazioni fornite dal costruttore (vedi Destinazione d'Uso).



Per qualsiasi dubbio relativo all'uso e alla manutenzione della macchina, consultare il manuale di istruzioni ed eventualmente i centri assistenza autorizzati o l'assistenza tecnica RAVAGLIOLI S.p.A.

5.4 Precauzioni d'uso

L'operatore è tenuto inoltre ad osservare le seguenti procedure di sicurezza:

- Controllare che durante le manovre operative non si verifi-

method in line with the instructions supplied by the manufacturer. (See the section Use for which the Machine is intended).



For any doubts concerning use and maintenance of the machine, consult the instructions manual and, if necessary, authorised technical service centres or the RAVAGLIOLI S.p.A. technical service department.

5.4 Important checks to be made

- Check that situations of danger do not arise while work is being carried out. Stop the machine immediately if any problems in operation are noticed and contact the technical

verantwortliche Personal fachgerecht geschult werden, um die notwendigen Kenntnisse für das vorschriftsmässige Arbeiten nach den Herstelleranweisungen zu erwerben. (Siehe „Bestimmungsgemässe Verwendung“).



Sollten hinsichtlich Installation, Gebrauch und Wartung der Hebebühne Zweifel auftreten, in der Bedienungsanleitung nachlesen oder sich ggf. an die autorisierten Servicestellen oder an den technischen Kundendienst der Firma RAVAGLIOLI S.p.A. wenden.

5.4 Vorsichtsmassnahmen

Der Bediener muss auch die nachstehenden Sicherheitsprozeduren einhalten:

- Sicherstellen, dass während der Arbeitsvorgänge keine

est indispensable que le personnel préposé suive une formation appropriée en mesure de fournir toutes les informations nécessaires permettant d'opérer en conformité avec les instructions fournies par le fabricant (voir paragraphe Destination d'usage).



Pour tout doute concernant l'utilisation et l'entretien de la machine, consulter la notice d'instructions et, éventuellement, les centres d'assistance autorisés ou le Service d'Assistance Technique RAVAGLIOLI S.p.A.

5.4 Précautions pour l'emploi

L'opérateur est entre autres tenu d'observer les procédures de sécurité suivantes:

- Contrôler l'absence de toute condition dangereuse pendant

con el fin de alcanzar un modo de trabajar en línea con las indicaciones que da el fabricante. (ver Destinación de uso).



Para cualquier duda relativa al uso y al mantenimiento de la máquina, consultar el manual de instrucciones y si fuera necesario ponerse en contacto con los centros de asistencia autorizados o con la asistencia técnica RAVAGLIOLI S.p.A.

5.4 Precauciones durante el uso

El operador tiene que respetar los siguientes procedimientos de seguridad:

- Controlar que durante las maniobras de funcionamiento no se creen condiciones de peligro, y parar inmediatamente la máquina en caso de que se encuentren irregularidades en

chino condizioni di pericolo, arrestare immediatamente la macchina nel caso si riscontrino irregolarità funzionali, ed interpellare il servizio assistenza del rivenditore autorizzato.

- Controllare che l'area di lavoro intorno alla macchina sia sgombra di oggetti potenzialmente pericolosi e non vi sia presenza di olio (o altro materiale viscido) sparso sul pavimento in quanto potenziale pericolo per l'operatore.
- L'operatore deve indossare adeguato abbigliamento di lavoro, occhiali protettivi, guanti e maschera per evitare il danno derivante dalla proiezione di polvere o impurità, non devono essere portati oggetti pendenti come braccialetti o similari, devono essere protetti i capelli lunghi con opportuno accorgimento, le scarpe devono essere adeguate al tipo di operazione da effettuare.

service department of the authorised dealer.

- Check that the work area around the machine is free from potentially dangerous objects and that oil (or other greasy liquid) has not been spilled on the floor, causing potential danger to the operator.
- The operator must wear suitable work clothing, safety goggles, gloves and mask to avoid damage caused by dust or impurities, dangling objects such as bracelets or such like must not be worn, long hair must be tied back, shoes must be suitable for the work to be done.

Gefährdungen hervorgerufen werden. Sobald irgendwelche Betriebsstörungen auftreten, die Hebebühne sofort anhalten und den Kundendienst des autorisierten Händlers zu Rate ziehen.

- Sicherstellen, dass der Arbeitsbereich um die Hebebühne frei von potentiell gefährlichen Gegenständen ist und dass der Fussboden nicht mit Öresten (oder anderen schmierigen Substanzen) beschmutzt ist, die eine potentielle Gefährdung für den Bediener darstellen könnten.
- Der Bediener muss angemessene Arbeitskleidung tragen: Schutzbrille, Handschuhe und Maske zum Schutz vor aufgewirbelten Staub- und Schmutzpartikeln. Das Tragen herabhängender Gegenstände wie Kettchen, Armbänder

les manoeuvres. Arrêter immédiatement la machine en cas d'irrégularités de fonctionnement, et s'adresser au Service d'Assistance du Revendeur autorisé.

- Contrôler que la zone de travail autour de la machine soit libre de tout objet potentiellement dangereux et qu'il n'y ait pas d'huile (ou un autre produit glissant) sur le sol, car cela constitue un danger pour l'opérateur.
- L'opérateur doit porter un vêtement de travail approprié, des lunettes de protection, des gants et un masque pour éviter d'être blessé par les projections de poussières ou d'impuretés. Ne pas porter d'objets pendants comme les bracelets ou similaires. Les cheveux longs doivent être protégés par tout moyen opportun. Porter des chaussures indiquées pour le

el funcionamiento; ponerse en contacto con el servicio de asistencia del distribuidor autorizado.

- Controlar que en la zona de trabajo de alrededor de la máquina no hayan objetos potencialmente peligrosos y que no haya aceite, (o cualquier otro material viscoso), esparcido por el suelo ya que es un potencial peligro para el operador.
- El operador tiene que llevar la ropa de trabajo adecuada, gafas de protección, guantes y máscara para evitar el daño que deriva de la proyección de polvo o impurezas; no hay que llevar objetos que cuelguen como pulseras o símiles; hay que proteger el pelo largo, y los zapatos tienen que ser adecuados al tipo de operación que hay que efectuar.

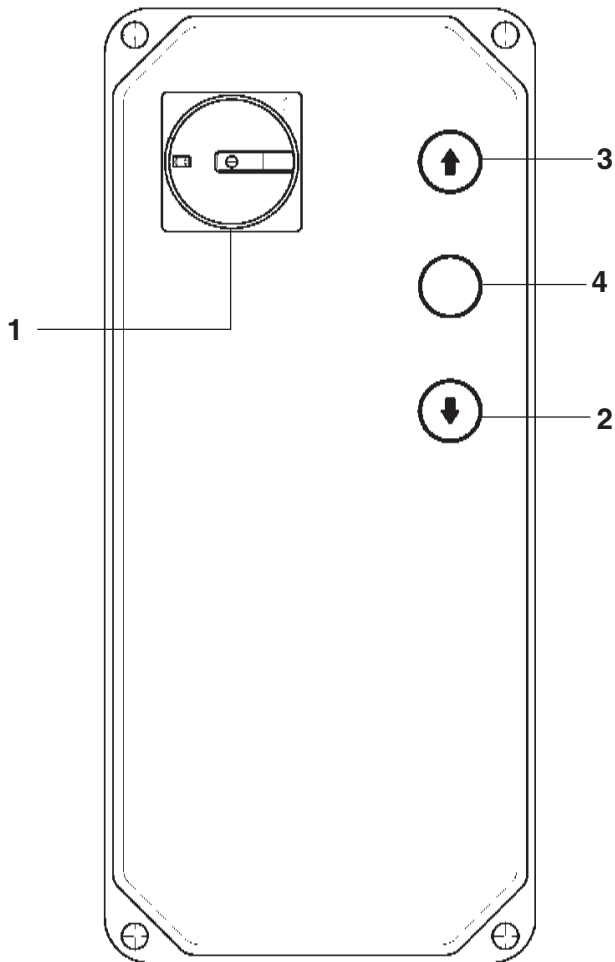


Fig. 23

- Accertarsi che lo smontaggio di parti del veicolo non alteri la ripartizione del carico oltre i limiti accettabili previsti.
- Posizionare sullo zero l'interruttore generale quando si effettuano operazioni sul veicolo sollevato.
- Accertarsi all'inizio della giornata di lavoro del buon funzionamento dell'allarme acustico.

-
- Check that dismantling of part of the vehicle does not alter the load distribution beyond pre-set acceptable limits.
 - Turn the mains switch to zero when work is done on the lifted vehicle.
 - Before the start of every working day, check that the siren is working properly.

-
- u.ä. ist zu vermeiden. Lange Haare sind durch geeignete Massnahmen zu schützen. Die Schuhe müssen der auszuführenden Arbeit angemessen sein.
- Sicherstellen, dass durch das Demontieren von Fahrzeugteilen die vorgesehenen und zugelassenen Lastverteilungslimiten nicht überschritten werden.
 - Bei Arbeitsvorgängen auf dem aufgehobenen Fahrzeug den Hauptschalter auf Null stellen.
 - Jeden tag vor der arbeit vergewissern sie sich von dem vorschriftsmässigen betrieb des akustischen alarmes.

-
- type d'opération à effectuer.
- S'assurer que le démontage du véhicule n'altère pas la répartition de la charge au-delà des limites acceptables prévues.
 - Pour toute intervention sur le véhicule soulevé, positionner l'interrupteur général sur le zéro.
 - Au début d'une journée de travail, vérifier le bon fonctionnement de l'avertisseur sonore.

-
- Asegurarse de que el desmontaje de una parte del vehículo no altere la distribución de la carga más allá de los límites aceptables previstos.
 - Colocar en cero el interruptor general cuando se efectúen maniobras en el vehículo levantado.
 - Antes de empezar a trabajar, compruebe que la alarma acústica funcione correctamente.

5.5 Identificazione dei comandi e loro funzione

Rif. Fig. 23

Salita. Interruttore generale **1** in posizione **1**. Premere il pulsante di salita **3** fino al raggiungimento dell'altezza voluta.

Discesa. Premere il pulsante di discesa **2**; il ponte sale brevemente per disinserire gli arpioni di arresto, poi scende al suolo.

Stazionamento (optional) - Premere il pulsante giallo (**4**): la posizione della pedana è stabilizzata automaticamente sugli appoggi meccanici.

Per **stazionamento** si intende la discesa sugli appoggi meccanici per rendere più stabili le pedane.

5.5 Description and function of commands

Ref. Fig.23

Rise. Main switch **1** in position **1**. Press the rise button **3** until the desired height is reached.

Descent. Push the button for lowering **2**. The bridge rises a little in order to disconnect the stop hooks and then descends to the ground.

Park (option) – Press the yellow button (**4**): the platform position is automatically stabilised on the mechanical supports.

Park means lift moves down against mechanical supports so that platforms are stable.

5.5 Die Steuerungen und ihre Funktion

Zu Abb. 23

"Heben". Hauptschalter **1** auf "1" setzen. Die Taste "Heben" **3** bis auf die gewünschte Höhe betätigen.

"Senken". Die Taste "Senken" **2** betätigen. Die Hebebühne fährt zum Ausklinken der Sperrklinken kurz hoch und dann herunter.

Parken (wahlfrei) : Die gelbe Taste (**4**) drücken. Die Position der Fahrbahn ist automatisch auf den mechanischen Stützvorrichtungen stabilisiert. Unter **Parken** ist das Senken auf die mechanischen Stützvorrichtungen zu verstehen, um die Stabilität der Plattformen zu erhöhen.

5.5 Identification et fonction des commandes

Réf. Fig. 23

Montée. Interrupteur général **1** sur la position **1**.

Appuyer sur le bouton-poussoir de montée **3** jusqu'à obtention de la hauteur souhaitée.

Descente. Appuyer sur le bouton-poussoir de descente **2**; le pont se soulève légèrement pour dégager les arrêts mécaniques, puis poursuit sa course de descente au sol.

Stationnement (option). Appuyer sur le bouton-poussoir jaune (**4**). La position du chemin de roulement se stabilise automatiquement sur les appuis mécaniques.

Par **stationnement** on entend la descente sur les appuis mécaniques pour rendre les chemins de roulement plus stables.

5.5 Identificación de los mandos y sus funciones

Ref. Fig. 23

Elevación. Interruptor general **1** en posición **1**. Apretar el pulsador de elevación **3** hasta que alcance la altura deseada.

Bajada. Presionar el pulsador de bajada **2**; el puente sube brevemente para desinsertar los ganchos de freno, luego baja al suelo.

Estacionamiento (opción). Presione el pulsador amarillo (**4**): la posición de la plataforma se estabiliza automáticamente sobre los apoyos mecánicos.

El **estacionamiento** es la bajada sobre los soportes mecánicos para que las plataformas tengan más estabilidad.

La discesa sugli appoggi è consigliabile durante le fasi di lavoro sulla vettura ma non è obbligatoria per la sicurezza.



CON SOLLEVATORE CARICO ASSICURARSI CHE GLI ARPIONI SIANO INSERITI.

N.B. Ad una corsa di circa 10-15 cm da terra le pedane si fermano; per proseguire la discesa, lasciare, poi ripremere il pulsante accertandosi che non si verifichino condizioni di pericolo per persone e cose. A questo punto il sollevatore scende con la sirena in funzione.

Downstroke until against the supports is recommended when working on the vehicle, but it is not compulsory for safety purposes.



WHEN LIFT IS LOADED MAKE SURE THAT HOOKS ARE ENGAGED.

Note: Platforms stop at 10-15 cm stroke from the ground. Release and press again the button to keep going down. Make sure there is no danger for persons and things. Now the lift goes down with the siren on.

Das Senken auf die Stützvorrichtungen empfiehlt sich während der Arbeitsphasen auf dem Fahrzeug, ist aber für die Sicherheit keine Pflicht.



BEI BELADENER HEBEBÜHNE MUSS MAN SICH DARÜBER VERGEWISSERN, DASS DIE SPERRZÄHNE EINGEFÜGT SIND.

Anmerkung: Die Fahrstienen halten auf einem Hubabstand vom Erdboden von ungefähr 10-15 cm an. Um den Senkvorgang fortführen zu können, muss die Taste erneut gedrückt werden. Dabei muss man sich darüber vergewissern, dass sich dadurch keine Gefahrensituationen für Personen oder Gegenstände ergeben. Ab dieser Höhe senkt sich die Hebebühne unter gleichzeitiger Abgabe eines Warnsignals.

La descente sur les appuis est conseillée durant les phases d'intervention sur la voiture mais n'est pas obligatoire pour la sécurité.



AVEC DISPOSITIF DE LEVAGE CHARGE ASSUREZ-VOUS QUE LES CROCHETS SONT INSERES.

Remarque: Les chemins de roulement s'arrêtent à 10-15 cm. du sol. Relâcher et appuyer à nouveau sur le bouton pour continuer la descente, en vérifiant qu'il n'y pas de danger pour les personnes et les choses. Maintenant, l'élévateur descend avec la sirène en fonction.

Se recomienda la bajada sobre los soportes durante las fases de trabajo en el automóvil, pero no es obligatoria para la seguridad.



CON LEVANTADOR CARGADO COMPROBAR QUE LOS TRINQUETES ESTEN INTRODUCIDOS.

NOTA: Las plataformas se detienen a una distancia de 10-15 cm del piso. Para continuar la carrera de bajada soltar y luego volver a presionar el pulsador, asegurándose que no haya situaciones de peligro para personas o cosas. Ahora el levantador baja con la sirena en función.

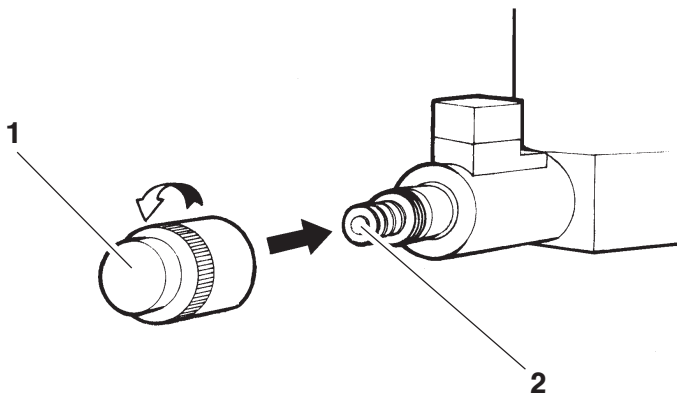


Fig. 24

6. SICUREZZA



6.1 Procedura di emergenza

Rif. Fig. 24

Discesa in emergenza (in assenza di tensione). Sollevare (con mezzi idonei) le due pedane alzando gli arpioni dai relativi appoggi; inserire uno spessore tra questi ultimi per impedirne l'inserimento. Aprire la valvola di discesa manuale prima svitando il tappo di protezione (1), poi premere sul dispositivo (2).



Prima di salire o scendere dal ponte, accertarsi che le prolunghie pedane siano bloccate sulle pedane.

Durante le operazioni di discesa in emergenza rimanere in ogni caso fuori dal raggio di azione del ponte.

6. SAFETY



6.1 Emergency procedure

Ref. Fig. 24

Emergency descent (without voltage). Use suitable means to lift the two footboards, lifting the pawls from their supports; fit a spacer between them to prevent them locking. Open the manual descent valve first unscrewing the protective cap (1), then press the device (2).



Before getting on or off the lift, check that the footboard extensions are blocked on the footboards.

During emergency downstroke, always keep out of the area of operation of the lift.

6. SICHERHEIT



6.1 Not-Aus-Verfahren

Zu Abb. 24 - Notabsenken (bei Stromausfall). Die beiden Fahr­schienen (mit geeigneten Hilfsmitteln) anheben und die Sperrklinken aus den entsprechenden Stützvorrichtungen heben. Zwischen Letztere eine Unterlegscheibe legen, damit sie nicht einrasten können. Das Ventil für manuelles Absenken öffnen, indem vorher der Schutzstöpsel (1) losgeschraubt wird, dann die Einrichtung (2) betätigen.



Vor dem Auf- oder Heruntersteigen von der Bühne sicherstellen, dass die Fahr­schienenverlängerungen auf den Fahr­schienen arretiert worden sind.

6. SECURITE



6.1 Procédure d'urgence

Réf. Fig. 24 - **Descente d'urgence (en cas d'absence de tension).** Soulever (en utilisant des moyens appropriés) les deux chemins de roulement en soulevant les arrêts de leurs appuis. Introduire une cale sur les appuis pour empêcher l'enclenchement. Ouvrir le clapet de descente manuelle en dévissant d'abord le bouchon de protection (1) puis appuyer sur le dispositif (2).



S'assurer que les rallonges soient bien bloquées sur les chemins de roulement avant de monter ou de descendre du pont.

6. SEGURIDAD



6.1 Procedimiento de emergencia

Ref. Fig. 24

Descenso de emergencia (con ausencia de tensión). Elevar las dos tarimas (con los medios adecuados) levantando los trinquetes de seguridad de sus correspondientes apoyos; meter entre estos últimos un espesor para impedir que se encage. Una vez desatornillado el tapón de protección (1), abra la válvula de descenso manual y luego presione el dispositivo (2).



Antes de subir o che bajar del puente hay que asegurarse de que las prolongaciones de las tarimas estén bloqueadas en las tarimas.

6.2 Sicurezze

Per verificare le sicurezze vedi par. 4.12.



Ogni manomissione o modifica dell'apparecchiatura non preventivamente autorizzate dal costruttore sollevano quest'ultimo da danni derivati o riferibili agli atti suddetti. La rimozione o manomissione dei dispositivi di sicurezza comporta una violazione delle Norme Europee sulla sicurezza.

6.2 Safety devices

See section 4.12 for checking the safety devices.



Any unauthorised modifications or tampering with the equipment release the manufacturer from any liability for damages caused by or related to the above mentioned acts. Removal of or tampering with safety devices constitutes an infringement of European Safety Regulations.

Während den Notabsenkmanövern sich unbedingt ausserhalb des Arbeitsumfeldes der Hebebühne aufhalten.

6.2 Sicherheitseinrichtungen

Zur Kontrolle der Sicherheitseinrichtungen siehe Paragraph 4.12.



Alle eigenmächtigen Eingriffe oder Modifizierungen an Einrichtungen, die nicht zuvor vom Hersteller autorisiert wurden, entheben diesen von der Haftungspflicht für dadurch verursachte und entstandene Schäden. Die Entfernung oder der Umbau der Sicherheitseinrichtungen stellt eine Verletzung der Europäischen Sicherheitsnormen dar.

Pendant les manoeuvres de descente d'urgence, rester en dehors du champ d'action du pont élévateur.

6.2 Securites

Pour le contrôle des sécurités, consulter le paragraphe 4.12.



La responsabilité du fabricant ne peut être mise en cause pour les dommages dérivant de toute altération ou modification de l'équipement non autorisée préalablement par le fabricant. La suppression ou l'altération des dispositifs de sécurité comporte une violation des Normes Européennes en vigueur en matière de sécurité.

Durante las operaciones de descenso en emergencia, siempre y de todas maneras colocarse fuera del radio de acción del puente.

6.2 Dispositivos de seguridad

Para comprobar los dispositivos de seguridad ver el párrafo 4.12.



Cualquier uso indebido o modificación de la máquina que no hayan sido autorizados por el fabricante lo eximen de los posibles daños que puedan derivar o estar relacionados con los actos mencionados. Quitar o usar indebidamente los dispositivos de seguridad comporta una violación de las Normas Europeas de seguridad.

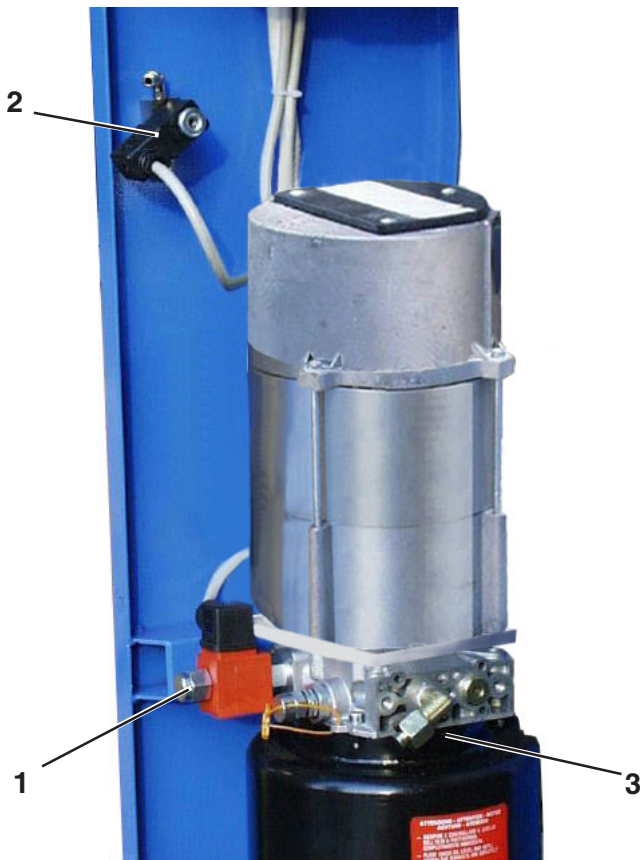


Fig. 25

7. MANUTENZIONE



! Tutte le operazioni di manutenzione debbono essere effettuate in condizioni di sicurezza portando le pedane in appoggio sugli arresti meccanici e l'interruttore bloccato sulla posizione OFF.

7.1 Cambio olio centralina.

Ogni 100 ore di lavoro. Usare olio ESSO NUTO H32 od equivalenti. Effettuare il cambio olio con pedane a terra. Effettuare lo spurgo aria come indicato al paragrafo 4.9. Ricontrollare il livello dopo 2-3 corse.

7. MAINTENANCE



! All maintenance operations must be carried out in safe conditions with the footboards resting on the mechanical stops and the switch locked onto "OFF".

7.1 Changing the oil in the central unit

Every 100 working hours. Use ESSO NUTO H32 oil or equivalent. Change the oil with the footboards on the ground. Bleed the air as described in section 4.9. Check the level again after 2-3 runs

7. WARTUNG



! Die Wartung darf nur unter folgenden Sicherheitsbedingungen durchgeführt werden: Die Fahrschienen müssen auf die mechanischen Stützvorrichtungen abgesetzt und der Hauptschalter auf „OFF“ verriegelt sein.

7.1 Ölwechsel im Schaltschrank.

Alle 100 Betriebsstunden. ESSO NUTO H32-Öl oder gleichwertiges Öl verwenden. Den Ölwechsel mit abgesenkten Fahrschienen ausführen.

7. ENTRETIEN



! Toutes les opérations d'entretien doivent être réalisées dans des conditions de sécurité: les chemins de roulement doivent être en appui sur les arrêts mécaniques et l'interrupteur doit être bloqué dans la position OFF.

7.1 Changement de l'huile de la centrale

Toutes les 100 heures de fonctionnement. Utiliser de l'huile ESSO NUTO H32 ou toute autre huile équivalente. Pour changer l'huile, les chemins de roulement doivent être à

7. MANTENIMIENTO



! Todas las operaciones de mantenimiento deben ser efectuadas en condiciones de seguridad, apoyando las tarimas en los retenes mecánicos con el interruptor bloqueado en la posición "0".

7.1 Cambio de aceite de la central

Cada 100 horas de trabajo. Utilizar aceite ESSO NUTO H32 u otro aceite equivalente. Realizar el cambio de aceite con las tarimas en el suelo. Purgar el aire como indica el párrafo 4.9. Volver a controlar el nivel después de 2-3 carreras.

7.2 Pulizia elettrovalvole

In riferimento agli schemi impianto oleodinamico, pneumatico ed elettrico si evidenzia in Fig.25 il posizionamento delle elettrovalvole.

- 1 Elettrovalvola di discesa **EV1**
- 2 Elettrovalvola pneumatica cilindretti sgancio **EV2**

La pulizia delle elettrovalvole deve essere eseguita utilizzando benzina e aria compressa avendo cura di non creare danni alle valvole durante lo smontaggio ed il rimontaggio.

7.3 Pulizia valvola regolatrice di portata

La valvola (3) è montata sul blocco all'interno del serbatoio centralina pertanto per accedervi è necessario lo smontaggio di quest'ultimo. Pulire con benzina ed aria compressa controllando la scorrevolezza del cursore della valvola.

7.2 Cleaning the solenoid valves

With reference to the hydraulic, compressed air systems and wiring diagrams, Fig. 25 shows the position of the solenoid valves.

- 1 Descent solenoid valve **EV1**
- 2 Pneumatic solenoid valve **EV2** for cylinder release.

The solenoid valves should be cleaned using petrol and compressed air, being careful not to damage the valves during dismantling and reassembly.

7.3 Cleaning the capacity regulator valve

The valve (3) is fitted onto the block inside the central tank and so this should be dismantled if you need access to the valve. Clean with petrol and compressed air, checking that the valve cursor slides freely.

Die Entlüftung gemäss Paragraph 4.9 ausführen.
Den Ölstand nach 2-3 Hubläufen erneut prüfen.

7.2 Reinigung der Elektroventile

Zu den Schaltplänen der Öldynamik-, Druckluft- und Elektroanlage wird auf der Abb. 25 die Positionierung der Elektroventile dargestellt.

- 1 Absenkelektroventil **EV1**
- 2 Pneumatisches Auslösezylinder-Elektroventil **EV2**

Die Reinigung der Elektroventile mit Benzin und Druckluft ausführen und dabei achtgeben, die Ventile beim Aus- und Wiedereinbau nicht zu beschädigen.

7.3 Reinigung des Stromregelventils

Das Ventil (3) ist auf dem Block im Innern des Schaltschranktanks montiert. Um den Zugang zu ermöglichen, muss der Tank demontiert werden. Mit Benzin und Druckluft reinigen und die Gleitfähigkeit des Ventilläufers überprüfen.

terre. Effectuer la purge de l'air comme indiqué au paragraphe 4.9.

Effectuer 2 ou 3 courses et reconstrôler le niveau de l'huile.

7.2 Nettoyage des électrovannes

Faisant référence aux schémas de l'installation oléodynamique, pneumatique et électrique, sur la Fig. 25, nous avons mis en évidence le positionnement des électrovannes:

- 1 Electrovanne de descente **EV1**
- 2 Electrovanne pneumatique des cylindres de dégagement **EV2**

Pour le nettoyage des électrovannes, utiliser de l'essence et de l'air comprimé, en faisant bien attention de ne pas endommager les vannes lors de démontage et du remontage.

7.3 Nettoyage de la vanne de réglage de la portée

La vanne (3) est montée sur le bloc à l'intérieur du réservoir de la centrale. Pour accéder à la vanne, démonter le réservoir. Nettoyer avec de l'essence et de l'air comprimé et contrôler que le curseur de la vanne coulisse bien.

7.2 Limpieza de la válvula reguladora de caudal

Tomando como referencia los esquemas de la instalación oleodinámica, neumática y eléctrica hemos evidenciado en la Fig.25 la posición de las electroválvulas.









- 1 Electroválvula de descenso **EV1**
- 2 Electroválvula neumática de los cilindros de desenganche **EV2**






Para limpiar las electroválvulas hay que utilizar gasolina y aire comprimido prestando atención en no causar daños a las válvulas cuando se desmonta y cuando se vuelve a montar.









7.3 Limpieza de la válvula reguladora de caudal

La válvula (3) está montada en el bloque de dentro del depósito de la central y por ello para poder acceder es necesario desmontarlo. Limpiar con gasolina y aire comprimido controlando que el cursor de la válvula se deslice.

8. INCONVENIENTI		→ NECESSARIA ASSISTENZA TECNICA vietato eseguire interventi	
<p>Qui di seguito sono elencati alcuni degli inconvenienti possibili durante il funzionamento del ponte. Il Costruttore declina ogni responsabilità per danni dovuti a persone, animali e cose per intervento da parte di personale non autorizzato. Pertanto al verificarsi del guasto si raccomanda di contattare tempestivamente l'assistenza tecnica in modo da ricevere le indicazioni per poter compiere operazioni e/o regolazioni in condizioni di max sicurezza, evitando il rischio di causare danni a persone, animali o cose.</p>			
<p>Posizionare sullo "0" e lucchettare l'interruttore generale in caso di emergenza e/o manutenzione al sollevatore</p>			
INCONVENIENTI	CAUSE		RIMEDI
Nessun funzionamento.	a)	Interruttore generale in posizione "0".	a) Mettere l'interruttore in posizione "1".
	b)	Fusibile del trasformatore o fusibili di protezione generale interrotti.	b) Sostituire i fusibili interrotti. Se un fusibile si interrompe nuovamente individuare le cause che provocano l'inconveniente.
	c)	Guasto all'impianto elettrico.	c) Controllare efficienza, collegamenti e componenti (pulsanti, teleruttore, sonda termica, trasformatore).
E' possibile la manovra di salita ma non quella di discesa.	a)	Pressostato di sicurezza azionato a causa di un ostacolo sotto la pedana P2.	a) Premere il pulsante di salita fino a liberare le pedane. Eliminare l'ostacolo.
	b)	Pressostato di sicurezza danneggiato o malfunzionamento del sistema di comando.	b) Per completare la discesa, premere il pulsante di discesa ed inserire lo spinotto A all'interno della centralina.
	c)	Guasto all'elettrovalvola di discesa.	c) Per fare scendere le pedane vedi paragrafo 6.1.
La discesa avviene con velocità estremamente lenta	a)	La valvola regolatrice di portata non funziona regolarmente.	a) Vedere il Capitolo "Manutenzione".
Il motore gira regolarmente ma non si riesce ad effettuare il sollevamento.	a)	Elettrovalvola di discesa bloccata nella posizione di apertura.	a) Vedere il Capitolo "Manutenzione".
Il motore gira regolarmente ma la velocità di salita è estremamente lenta.	b)	Filtro di aspirazione pompa intasato.	b) Pulire il filtro
	a)	Elettrovalvola di discesa parzialmente aperta.	a) Vedere il Capitolo "Manutenzione".
	b)	Filtro di aspirazione pompa parzialmente intasato.	b) Pulire il filtro.
	c)	Pompa usurata o danneggiata.	c) Sostituire la pompa.
Non riesce a sollevare la portata nominale.	d)	Valvola di discesa manuale parzialmente aperta.	d) Ripristinare la tenuta della valvola.
	a)	Malfunzionamento della valvola di taratura.	a) Richiedere l'intervento del servizio di assistenza del rivenditore.
Movimento non sincronizzato delle piattaforme.	b)	Pompa usurata o danneggiata.	b) Controllare l'efficienza della pompa ed eventualmente sostituirla.
	a)	Valvola di allineamento difettosa.	a) Verificare che il rubinetto R (Fig.10) sia chiuso. Eventualmente pulire la valvola e procedere come al paragrafo 4.9.
Mancato azionamento dei cilindri di sgancio.	b)	Guarnizioni usurate nei cilindri idraulici.	b) Sostituire.
	a)	Malfunzionamento della elettrovalvola di sgancio.	a) Controllare l'efficienza della bobina dell'elettrovalvola, i collegamenti ed effettuare la pulizia dell'elettrovalvola stessa.
Mancato azionamento dell'arpione di sicurezza	b)	Guarnizione del cilindro di sgancio usurata o danneggiata.	b) Sostituire la guarnizione.
	a)	Malfunzionamento del cilindro di sgancio.	a) Vedi sopra.
Difficoltà di scorrimento fra la rampa anteriore e la pedana (RAV510).	a)	Guide pedane e leva comando rampa non ingrassati.	a) Pulire o sostituire.
	b)	Pressori o viti di registro non registrate	b) Registrare.

8. PROBLEMS	 → TECHNICAL SERVICE STAFF REQUIRED Intervention by others prohibited		
<p>Some possible problems which may arise while using the lift are listed below. The Manufacturer will not accept any responsibility for damage people, animals and objects caused by unauthorized staff using the equipment. In the event of faults, you are advised to contact the technical service department in good time to receive advice about how to carry out work and/or adjustments in maximum safety conditions, thus avoiding the risk of damage to people, animals and objects.</p>			
<p>Turn the main switch to "0" and lock in case of emergency and/or maintenance to the lift.</p>			
FAULTS	CAUSES		REMEDIES
Machine not working.	a) Main switch set to "0". b) Transformer fuse or general protective fuses broken. c) Fault in electrical system	a) Set switch to "1". b) Replace used fuses. If a fuse goes again, find the cause of the problem. c) Check efficiency, components and connections (push buttons, solenoid starter, heat detector, transformer).	
Machine carries out rise manoeuvre but not descent.	a) Safety pressure switch activated due to obstruction beneath footboard. b) Safety pressure switch damaged or command system working badly. c) Descent solenoid valve faulty.	a) Press the rise button until footboards go into mechanical stop. Remove obstruction. b) To complete descent, press descent button and fit pin A inside control unit. c) To lower the footboards, see section 6.1.	
Descent is extremely slow.	a) The capacity regulating valve is not working properly.	a) See "Maintenance" section.	
The motor turns but the lift does not rise.	a) The solenoid descent valve is blocked in the open position. b) Suction pump filter blocked.	a) See "Maintenance" section. b) Clean filter.	
The motor turns but the rise speed is extremely slow.	a) The solenoid descent valve is partially open. b) Suction pump filter partially blocked. c) Worn or damaged pump. d) Manual descent valve partially open.	a) See section on "Maintenance". b) Clean filter. c) Replace pump. d) Restore valve seal.	
Cannot lift nominal load capacity.	a) Calibrating valve faulty. b) Worn or damaged pump.	a) Request dealer assistance. b) Check pump efficiency and replace if necessary.	
Platforms not synchronised.	a) Faulty alignment valve. b) Worn gaskets in hydraulic cylinders.	a) Check that tap R (fig.10) is closed. Clean valve if necessary and proceed as described in section 4.9. b) Replace.	
Release cylinders not working.	a) Faulty solenoid release valve. b) Worn or damaged release cylinder gasket.	a) Check that the solenoid valve reel is working properly and clean the solenoid valve. b) Replace gasket.	
Safety pawl not working.	a) Faulty release cylinder.	a) See above.	
There are problems in sliding between the front ramp and platform (RAV510).	a) Footboard guides and ramp control lever not greased. b) Pressure gauge or adjustment screws not adjusted.	a) Clean or replace. b) Adjust.	

8. BETRIEBSSTÖRUNGEN		 → TECHNISCHER KUNDENDIENST ERFORDERLICH Eingriffe verboten	
<p>Nachstehend einige der Betriebsstörungen, die während der Bedienung der Hebebühne auftreten könnten. Die Hersteller übernimmt in keinem Fall die Haftung für eventuelle durch Eingriffe von nicht autorisiertem Personal verursachte Schäden an Personen, Tieren oder Gegenständen. Bei Betriebsstörungen unverzüglich den technischen Kundendienst zu Rate ziehen, damit Anweisungen zur Ausführung der Eingriffe und/oder Einstellungen unter Berücksichtigung der notwendigen Sicherheitsmassnahmen, damit weder für Personen, Tiere noch Gegenstände Gefahr besteht, erteilt werden können.</p> <p>Bei Notaus u./o. Wartung an der Hebebühne den Hauptschalter auf "0" setzen und verriegeln.</p>			
BETRIEBSSTÖRUNGEN	URSACHEN	ABHILFEN	
Kein Betrieb.	a) Hauptschalter auf "0" setzen. b) Transformatorsicherung oder allgemeine Sicherungen durchgebrannt. c) Störung an der Elektroanlage.	a) Hauptschalter auf "1" setzen. b) Durchgebrannte Sicherungen auswechseln. Brennt eine Sicherung nochmals durch, nach den Störursachen suchen. c) Funktionstüchtigkeit, Anschlüsse und Komponenten überprüfen (Tasten, Fernschalter, Wärmefühler, Transformator).	
Heben jedoch kein Senken möglich.	a) Sicherheitsdruckwächter wegen Hindernis unter der Fahrschiene P2 betätigt. b) Sicherheitsdruckwächter beschädigt oder Steuersystem funktioniert nicht einwandfrei. c) Absenkelektroventil defekt.	a) Taste "Heben" drücken bis Fahrschienen mechanisch arretiert werden. Hindernis entfernen. b) Beenden der Abwärtsbewegung durch Betätigen der Taste "Senken" und Einstecken des Steckers A im Schaltschrank. c) Fahrschienen gemäss Paragraph 6.1 herunterfahren.	
Geschwindigkeit beim Senken extrem langsam.	a) Stromventil funktioniert nicht einwandfrei.	a) Siehe Kapitel "Wartung".	
Motor läuft einwandfrei, jedoch kein Heben.	a) Absenkelektroventil in der Öffnungsposition blockiert. b) Pumpenansaugfilter verstopft.	a) Siehe Kapitel "Wartung". b) Filter reinigen.	
Motor läuft einwandfrei, die Geschwindigkeit beim Hochfahren ist jedoch zu langsam.	a) Absenkelektroventil teilweise offen. b) Pumpenansaugfilter teilweise verstopft. c) Pumpe abgenutzt oder beschädigt. d) Manuelles Absenkeventil teilweise offen.	a) Siehe Kapitel "Wartung". b) Filter reinigen. c) Pumpe auswechseln. d) Ventildichtigkeit wieder herstellen.	
Nenntraglast kann nicht angehoben werden.	a) Eichungsventil funktioniert nicht einwandfrei. b) Pumpe abgenutzt oder beschädigt.	a) Kundendienst des Händlers verständigen. b) Pumpe auf Funktionstüchtigkeit überprüfen und ggf. auswechseln.	
Fahrschienen arbeiten nicht synchron.	a) Ausgleichsventil defekt. b) Dichtungen in den Hydraulikzylindern abgenutzt.	a) Sicherstellen, dass der Hahn R (Abb. 10) geschlossen ist. Evtl. das Ventil reinigen und gemäss Paragraph 4.9 vorgehen. b) Dichtungen ersetzen.	
Auslösezylinder setzt nicht ein.	a) Auslöseelektroventil funktioniert nicht einwandfrei. b) Dichtung des Auslösezylinders abgenutzt oder beschädigt.	a) Funktionstüchtigkeit der Elektroventilschraube überprüfen und das Elektroventil reinigen. b) Dichtung ersetzen.	
Sicherheitssperklinke setzt nicht ein.	a) Auslösezylinder funktioniert nicht einwandfrei.	a) Siehe oben.	
Hartläufigkeit zwischen Vorderrampe und Fahrschiene (RAV510).	a) Fahrschienenführungen und Rampensteuerhebel nicht geschmiert. b) Niederhalter oder Einstellschrauben nicht eingestellt.	a) Reinigen oder ersetzen. b) Einstellen	

8. PANNES EVENTUELLES		 → L'INTERVENTION DU SERVICE APRES-VENTE EST NECESSAIRE Toute autre intervention est interdite	
<p>Nous fournissons ici la liste des pannes éventuelles susceptibles de se manifester pendant le fonctionnement du pont élévateur. Le constructeur décline toute responsabilité pour les dommages provoqués à des personnes, des animaux ou des choses suite à une intervention de la part de personnes non autorisées. C'est pourquoi, en cas de panne, il est vivement recommandé de s'adresser le plus rapidement possible au Service Après-Vente qui fournira toutes les informations utiles pour réaliser les opérations et/ou les réglages en toute sécurité, et éviter de provoquer des dommages aux personnes, aux animaux et aux choses.</p>			
<p>En cas de condition d'urgence ou d'entretien du pont élévateur, positionner l'interrupteur général sur le "0" et verrouiller.</p>			
PANNES EVENTUELLES	CAUSES		REMEDES
Le pont élévateur ne fonctionne pas.	a) Interrupteur général sur la position "0". b) Fusible du transformateur ou fusibles de protection générale grillés. c) Panne de l'installation électrique.	a) Mettre l'interrupteur sur la position "1". b) Remplacer les fusibles grillés. Si un fusible se grille encore, en rechercher la cause. c) Contrôler l'efficacité, les connexions et les composants (boutons-poussoirs, télérupteur, sonde thermique, transformateur).	
Seule la manoeuvre de montée est possible, la descente non.	a) Le pressostat de sécurité est actif car il y a un obstacle sous le chemin de roulement P2. b) Le pressostat de sécurité est endommagé ou le système de commande ne fonctionne pas correctement. c) Panne de l'électrovanne de descente.	a) Appuyer sur le poussoir de montée et mettre les chemins de roulement dans la position d'arrêt sur les arrêts mécaniques. Eliminer l'obstacle. b) Pour compléter la course de descente, appuyer sur le bouton-poussoir de descente et introduire la fiche A à l'intérieur du boîtier de commande. c) Faire descendre les chemins de roulement, voir paragraphe 6.1.	
La manoeuvre de descente est extrêmement lente.	a) La vanne de réglage de la capacité ne fonctionne pas régulièrement.	a) Consulter le Chapitre "Entretien".	
Le moteur tourne régulièrement, mais impossible d'effectuer le levage.	a) L'électrovanne de descente est bloquée dans la position "ouvert". b) Le filtre d'aspiration de la pompe est bouché.	a) Consulter le chapitre "Entretien". b) Nettoyer le filtre.	
Le moteur tourne régulièrement mais la vitesse de montée est extrêmement lente.	a) L'électrovanne de descente est partiellement ouverte. b) Le filtre d'aspiration de la pompe est partiellement bouché. c) La pompe est usée ou endommagée. d) La vanne de descente manuelle est partiellement ouverte.	a) Consulter le Chapitre "Entretien". b) Nettoyer le filtre. c) Remplacer la pompe. d) Rétablir la tenue de la vanne.	
Le pont élévateur n'arrive pas à soulever la portée nominale.	a) La soupape de réglage ne fonctionne pas correctement. b) La pompe est usée ou endommagée.	a) Faire appel au Service Après-Vente du revendeur. b) Contrôler l'efficacité de la pompe et la remplacer si nécessaire.	
Le mouvement des chemins de roulement n'est pas synchronisé.	a) La vanne d'alignement est défectueuse. b) Les joints des cylindres hydrauliques sont usés.	a) Contrôler que le robinet R (Fig. 10) soit fermé. Si nécessaire, nettoyer la vanne et procéder comme indiqué au paragraphe 4.9. b) Remplacer.	
Le cylindre de dégagement ne s'actionne pas.	a) L'électrovanne de dégagement ne fonctionne pas correctement. b) Le joint du cylindre est usé ou endommagé.	a) Contrôler l'efficacité de la bobine de l'électrovanne et nettoyer l'électrovanne. b) Remplacer le joint.	
La griffe de sécurité ne s'actionne pas.	a) Le cylindre de dégagement ne fonctionne pas correctement.	a) Voir plus haut.	
Il y a difficulté de coulissement entre la rampe antérieure et le chemin de roulement (RAV510).	a) Les guides des chemins de roulement et le levier de commande ne sont pas lubrifiés. b) Les presseurs ou vis de réglage ne sont pas réglés.	a) Nettoyer ou remplacer. b) Régler.	

8. INCONVENIENTES

ASISTENCIA TÉCNICA NECESARIA
Está prohibido intervenir personalmente

A continuación se mencionan algunos de los posibles inconvenientes que pueden surgir durante el funcionamiento del Punte. El constructor declina toda responsabilidad por los daños causados a personas, animales o cosas, debidos a la intervención de personas no autorizadas. Por consiguiente se recomienda ponerse en contacto lo antes posible con la asistencia técnica de manera que se puedan tener las indicaciones necesarias para poder realizar las operaciones y/o regulaciones en condiciones de máxima seguridad, evitando de esta manera el riesgo de causar daños a personas, animales o cosas.

Colocar en "0" y cerrar con candado el interruptor general en caso de emergencia y/o mantenimiento del elevador.

INCONVENIENTES	CAUSAS	REMEDIOS	
Ningún funcionamiento.	a) Interruptor general en la posición "0". b) Fusibles del transformador o fusibles de protección general interrumpidos. c) Desperfecto en la instalación eléctrica.	a) Ponga el interruptor en posición "I". b) Sustituir los fusibles interrumpidos. Si se interrumpe nuevamente identifique las causas que provocan el inconveniente. c) Controle la eficiencia, las conexiones y los componentes (pulsadores, telerruptor, sonda térmica, transformador).	
Realiza sólo la maniobra de subida pero no la de bajada.	a) Presostato de seguridad accionado debido a un obstáculo bajo la tarima P2. b) Presostato de seguridad dañado o mal funcionamiento del sistema de mando. c) Electroválvula de descenso averiada.	a) Apriete el pulsador de subida hasta que las tarimas se pongan en parada mecánica. Elimine el obstáculo. b) Para completar el descenso presione el pulsador de descenso e introduzca el enchufe A en el interior de la centralita. c) Para que las tarimas desciendan ver párrafo 6.1.	
El descenso se efectúa a velocidad sumamente lenta.	a) La válvula reguladora de la capacidad no funciona normalmente.	a) Vea el capítulo "Mantenimiento".	
El motor gira normalmente, pero no logra efectuar la elevación.	a) Electroválvula de descenso bloqueada en la posición de abertura. b) Filtro de aspiración de la bomba atascado.	a) Vea el capítulo "Mantenimiento". b) Limpie el filtro.	
El motor gira normalmente, pero la velocidad de subida es sumamente lenta.	a) Electroválvula de descenso parcialmente abierta. b) Filtro de aspiración de la bomba parcialmente atascado. c) Bomba desgastada o dañada. d) Válvula de descenso manual parcialmente abierta.	a) Vea el capítulo "Mantenimiento". b) Limpie el filtro. c) Sustituya la bomba. d) Restablezca la hermeticidad de la válvula	
No logra elevar la capacidad nominal.	a) Funcionamiento incorrecto de la válvula de calibrado. b) Bomba desgastada o dañada.	a) Pida la intervención de la asistencia técnica del distribuidor. b) Controle la eficiencia de la bomba y eventualmente sustituirla.	
Movimiento de las plataformas no sincronizado.	a) Válvula de alineación defectuosa. b) Juntas desgastadas en los cilindros hidráulicos.	a) Compruebe que el grifo R (Fig.10) esté cerrado. Eventualmente limpie la válvula y proceda como indicado en el párrafo 4.9. b) Sustituir.	
Los cilindros de desenganche no se accionan.	a) La electroválvula de desenganche no funciona bien. b) La junta del cilindro de desenganche está gastada o averiada.	a) Controlar la eficacia de la bobina de la electroválvula y realice la limpieza de la misma. b) Cambiar la junta	
Los trinquetes de seguridad no se accionan.	a) El cilindro de desenganche no funciona bien.	a) Ver arriba.	
Hay dificultad de deslizamiento entre la rampa delantera y la tarima (RAV510).	a) Las guías de las tarimas y palanca de mando de la rampa no están engrasadas. b) Los empujadores o los tornillos de regulación no están regulados.	a) Limpiar o cambiar. b) Regular.	

9. ACCANTONAMENTO

In caso di accantonamento per lungo periodo è necessario scollegare le fonti di alimentazione, svuotare il/i serbatoi contenenti i liquidi di funzionamento e provvedere alla protezione di quelle parti che potrebbero risultare danneggiate in seguito al deposito di polvere. Provvedere ad ingrassare le parti che si potrebbero danneggiare in caso di essiccazione. In occasione della rimessa in funzione sostituire le guarnizioni indicate nella parte ricambi.

9. STORAGE

In the event of storage for long periods, disconnect the power supply, empty the tank/s containing liquids used for machine operating and protect the parts which could be damaged by dust deposits. Grease those parts which could be damaged by dryness. When the machine is started up again, replace the gaskets indicated in the spare parts section.

9. EINLAGERUNG

Soll die Hebebühne über längere Zeit eingelagert werden, ist sie von den Versorgungsanschlüssen zu trennen. Die Behälter, in denen die Betriebsflüssigkeit enthalten ist entleeren und alle Teile schützen, die durch Staubablagerungen beschädigt werden könnten. Teile, die durch Austrocknen beschädigt werden könnten, sind zu schmieren. Bei der Wiederaufnahme des Betriebs die im Ersatzteilverzeichnis aufgeführten Dichtungen ersetzen.

9. STOCKAGE

En cas de stockage prolongé il faut débrancher les sources d'alimentation, vider le ou les réservoirs qui contiennent les liquides pour le fonctionnement et protéger les parties qui risquent d'être endommagées par les dépôts de poussières. Graisser les parties qui risquent de s'endommager si elles sèchent. Lors de la remise en service, remplacer les joints mentionnés au point Pièces de rechange.

9. DESUSO

En caso de que no se utilice durante un largo período hay que desconectar las fuentes de alimentación, vaciar el/los depósito/s que contienen los líquidos de funcionamiento y proteger las partes que se podrían dañar si se depositase el polvo. Engrasar las partes que se podrían dañar si se secasen. Si se vuelve a poner en funcionamiento sustituir las juntas indicadas en la parte piezas de repuesto

10. ROTTAMAZIONE

Allorché si decida di non utilizzare più questo apparecchio, si raccomanda di renderlo inoperante. Si raccomanda di rendere innocue quelle parti suscettibili di causare fonte di pericolo. Valutare la classificazione del bene secondo il grado di smaltimento. Rottamare come rottame di ferro e collocare nei centri di raccolta previsti. Se considerato rifiuto speciale, smontare e dividere in parti omogenee, smaltire quindi secondo le leggi vigenti.

10. SCRAPPING

If the decision is taken not to use this machine any longer, we advise you to make it inactive. Any parts of the machine which may be of risk to safety should be put out of action. Classify the product according to its class of disposal. Scrap product as scrap metal and take to a centre specialised in scrap metal disposal. If considered a special waste product, dismantle and divide into uniform parts, then dispose of according to law.

10. VERSCHROTTUNG

Bei endgültiger Ausserbetriebsetzung der Einrichtung wird empfohlen, diese betriebsuntauglich zu machen. Wir empfehlen, alle Teile unschädlich zu machen, die Gefahren hervorrufen könnten. Die Klassifizierung des Gutes nach dem Entsorgungsgrad bewerten. Als Eisenschrott verschrotten und bei dafür vorgesehenen Sammelstellen abgeben. Wird die Maschine als Sondermüll betrachtet, ist sie in gleichförmige Teile zu zerlegen und nach den geltenden Gesetzesvorschriften zu entsorgen.

10. MISE A LA FERRAILLE

Si vous avez décidé de ne plus utiliser cet équipement, nous vous recommandons de le rendre inopérant. Intervenir sur les parties dangereuses pour éviter la création de situations de danger. Estimer la classification du bien d'après le degré d'élimination. Eliminer au même titre que le fer et déposer dans des centres de ramassage spéciaux. Si l'équipement est considéré comme un déchet spécial, démonter et séparer les parties homogènes, et éliminer en conformité avec les lois en vigueur.

10. REDUCCIÓN A RESIDUOS

En el momento en que se decida no utilizar más este aparato, se aconseja convertirlo en un aparato inoperante. Se aconseja hacer inocuas las partes que puedan causar fuente de peligro. Valorar la clasificación del bien según el grado de desgaste. Reducir a chatarra y colocarla en los centros de recogida previstos. Si está considerado como residuo especial, desmontar y dividir en partes homogéneas, deshacerse de ellas según las leyes vigentes.

ISTRUZIONI RELATIVE ALLA CORRETTA GESTIONE DEI RIFIUTI DA APPARECCHIATURE ELETTRICHE ED ELETTRONICHE (RAEE) AI SENSI DEL D.LGS. 49/14



Al fine di informare gli utilizzatori sulle modalità di corretto smaltimento del prodotto (come richiesto dall'articolo 26, comma 1 del Decreto Legge 49/2014), si comunica quanto segue:
 "il significato del simbolo del bidone barrato riportato sull'apparecchio indica che il prodotto non deve essere buttato nella spazzatura indifferenziata (cioè insieme ai "rifiuti urbani misti"), ma deve essere gestito separatamente, allo scopo di sottoporre i RAEE ad apposite operazioni per il loro riutilizzo o di trattamento, per rimuovere e smaltire in modo sicuro le eventuali sostanze pericolose per l'ambiente ed estrarre e riciclare le materie prime che possono essere riutilizzate."

INSTRUCTIONS FOR THE CORRECT MANAGEMENT OF WASTE FROM ELECTRIC AND ELECTRONIC EQUIPMENT



The crossed-out wheeled bin affixed to the device indicates that the product should not be disposed of as regular waste (together with "mixed urban waste"), but it should be managed separately and remove and dispose of safely any substances that are harmful for environment and recycle raw materials that can be reused.
 Dispose of product in compliance with current laws in force in the country in which the machine is being scrapped.

GEBRAUCHSANWEISUNGEN ÜBER DIE KORREKTE MÜLLENTSORGUNG VON ELEKTRISCHEN UNDELEKTRONISCHEN GERÄTEN



Das Symbol des durchgestrichenen Abfalleimers auf dem Gerät bedeutet, dass das Produkt nicht im gemischten Hausmüll entsorgt werden darf (das heißt gemeinsam mit „gemischten städtischen Abfällen“), sondern getrennt entsorgt werden muss, zum Zwecke um eventuelle für die Umwelt gefährlichen Substanzen zu entfernen und zu entsorgen und um die Rohstoffe, die wiederverwendet werden können, zu extrahieren und zu recyceln.
 Produkts sind nach den im Entsorgungs Land gültigen Vorschriften zu entsorgen.

INSTRUCTIONS CONCERNANT LA BONNE GESTION DES DECHETS D'EQUIPEMENTS ELECTRIQUES ET ELECTRONIQUES



La signification du symbole du bidon barré reporté sur l'appareil indique que le produit ne doit pas être jeté avec les déchets du tri non sélectif (c'est-à-dire avec les «déchets urbains mixtes»), mais il doit être géré séparément pour retirer et éliminer de façon sûre les éventuelles substances dangereuses pour l'environnement et extraire et recycler les matières premières qui peuvent être réutilisées.
 Pour l'élimination de le produit s'en tenir aux dispositions des Lois en vigueur dans le pays où a lieu l'élimination.

INSTRUCCIONES ACERCA DEL CORRECTO MANEJO DE LOS RESIDUOS DE APARATOS ELÉCTRICOS Y ELECTRÓNICOS



El significado del símbolo del recipiente cruzado colocado en el aparato indica que el producto no debe echarse a la basura indiferenciada (junto a los "desechos urbanos mixtos") sino que debe manejarse por separado para remover y eliminar en modo seguro las eventuales sustancias peligrosas para el ambiente y extraer y reciclar las materias primas que puedan ser reutilizadas.
 Para eliminar el producto atenerse a las disposiciones de ley en el país de eliminación.

Pagina bianca per esigenze di impaginazione

This page intentionally blank

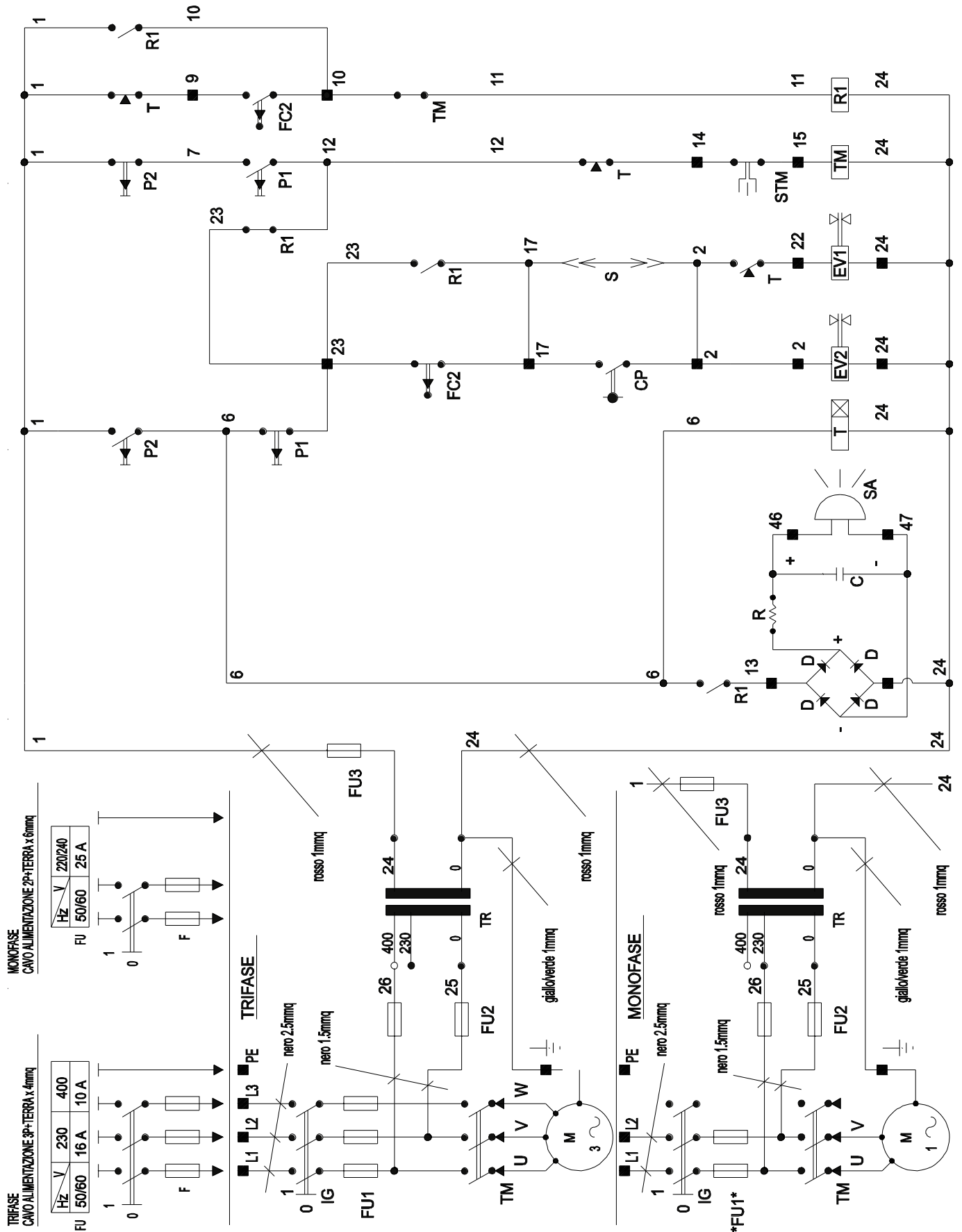
Freie Seite für Layout

Page blanche pour exigences de mise en page

Página en blanco por exigencias de compaginación

SCHEMA IMPIANTO ELETTRICO - WIRING DIAGRAM

RAV505IF-RAV506I-RAV507IF-RAV508I-RAV508MI- RAV509IF-RAV510I-RAV510ILB



SCHEMA IMPIANTO ELETTRICO - WIRING DIAGRAM
RAV505IF-RAV506I-RAV507IF-RAV508I-RAV508MI-
RAV509IF-RAV510I-RAV510ILB

SCHEMA IMPIANTO ELETTRICO		
WIRING DIAGRAM		
RIF.	Descrizione	Description
C	Condensatore 47 microF 50V	Condenser 47 microF 50V
CP	Pressostato controllo discesa	Descent control pressure switch
D	Diodo 1N4003	Diode 1N4003
EV1	Elettrovalvola discesa	Descent solenoid valve
EV2	Elettrovalvola sgancio arpioni	Pawl release solenoid valve
FC2	Finecorsa pedana ad altezza pericolosa	Limit switch for footboards at dangerous height
FU1	Fusibili protezione linea motore monofase 10.3x38 25A 400V aM	Single-phase motor line protection fuses 10.3x38 25A 400V aM
FU1	Terna fusibili protezione linea motore 10.3x38 16A 500V aM (versioni 230V) 10.3x38 10A 500V aM (versioni 400V)	Tern of motor line protection fuses 10.3x38 16A 500V aM (versions 230V) 10.3x38 10A 500V aM (versions 400V)
FU2	Fusibile protezione primario TR 5x20 1A 250V rapido (versioni 230V) 10.3x38 1A 500V gl (versioni 400V)	Primary protection fuse TR 5x20 1A 250V fast (versions 230V) 10.3x38 1A 500V gl (versions 400V)
FU3	Fusibile protezione secondario TR 5x20 3.15A 250V rapido	Secondary protection fuse TR 5x20 3.15A 250V fast
IG	Interruttore generale	Main switch
M	Motore	Motor
P1	Pulsante salita	Rise button
P2	Pulsante discesa	Descent button
R	Resistenza 1.21K 1/2W	Resistance 1.21K 1/2W
R1	Relè funzionamento ponte con pedane ad altezza pericolosa	Relay for lift operation with footboards at dangerous height
S	Spinotto mobile per esclusione pressostato	Mobile plug for pressure gauge disable
SA	Segnalatore acustico pedane ad altezza pericolosa	Footboards at dangerous height acoustic alarm
STM	Termosonda motore	Motor heat switch
T	Temporizzatore ritardo apertura EV1	EV1 opening delay timer
TM	Contattore comando motore	Motor command contactor
TR	Trasformatore 50VA	Transformer 50VA
■	Morsetto	Terminal

SCHEMA IMPIANTO ELETTRICO - WIRING DIAGRAM

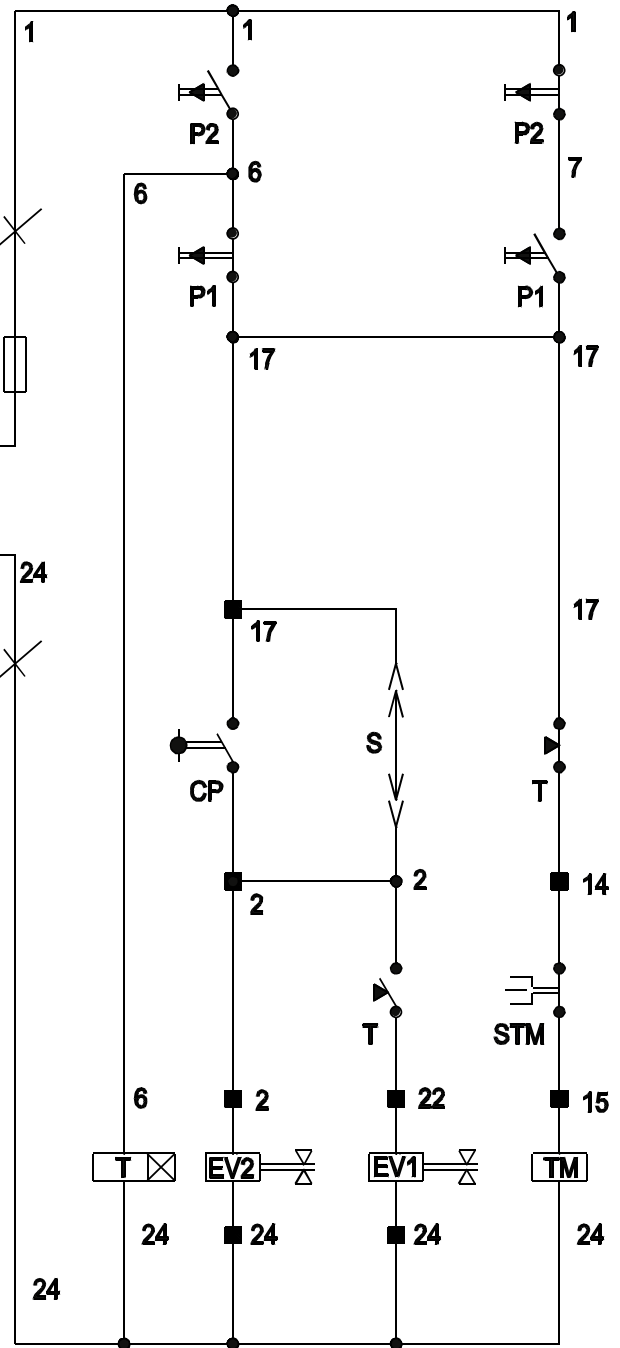
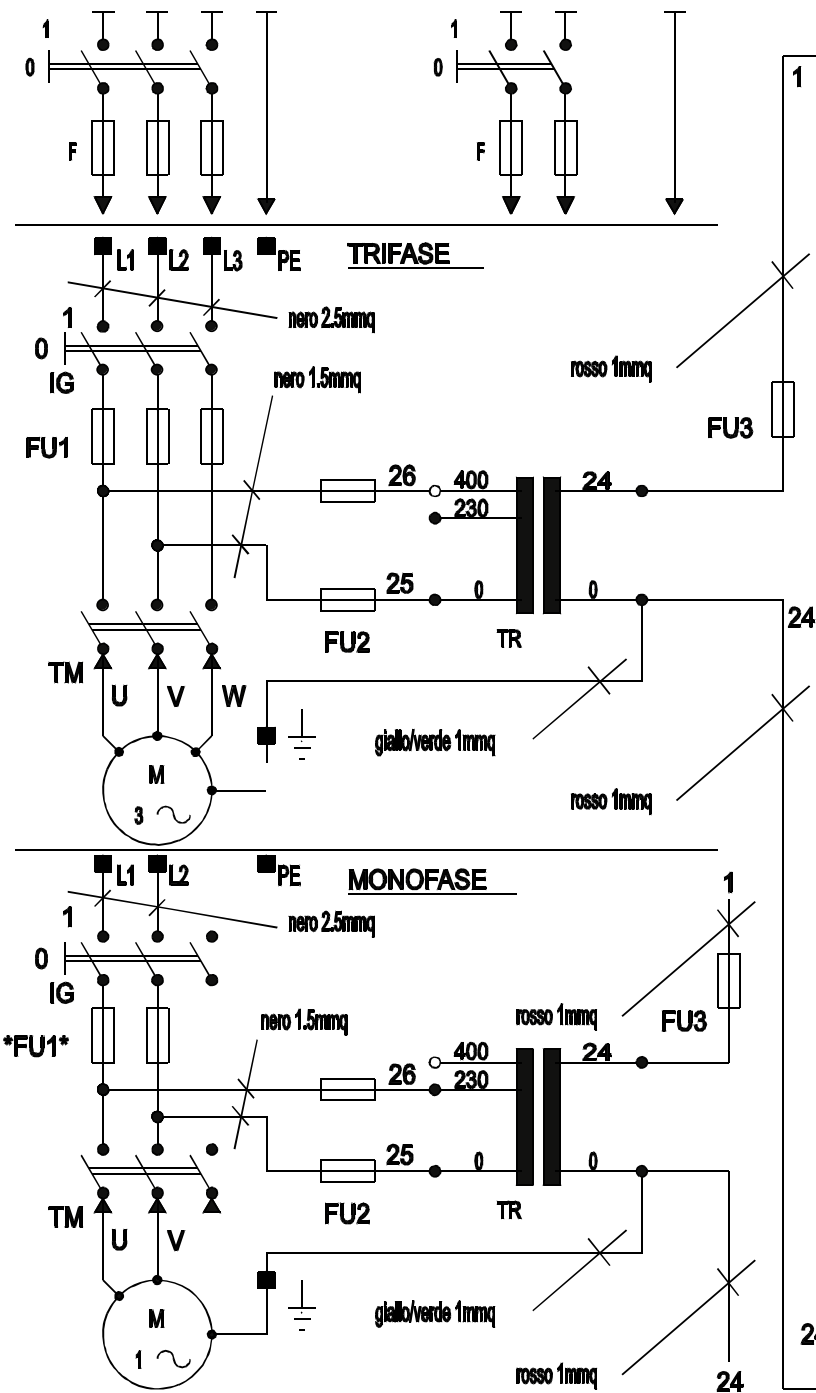
RAV 510

TRIFASE
CAVO ALIMENTAZIONE 3P+TERRA x 4mmq

MONOFASE
CAVO ALIMENTAZIONE 2P+TERRA x 6mmq

Hz	V	230	400
FU	50/60	16 A	10 A

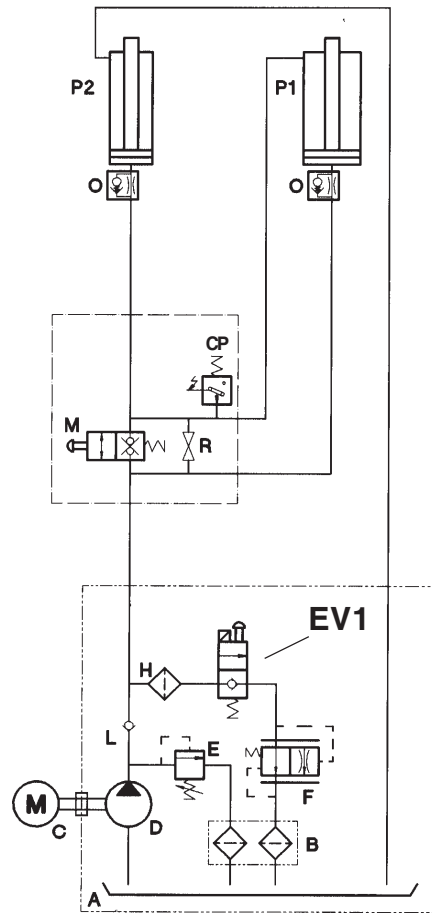
Hz	V	220/240
FU	50/60	25 A



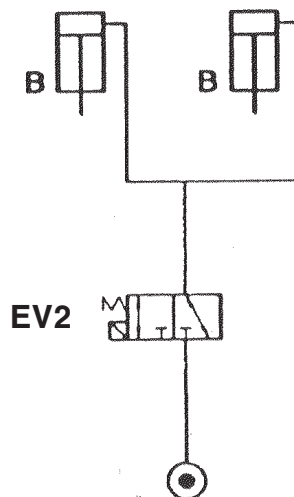
**SCHEMA IMPIANTO ELETTRICO - WIRING DIAGRAM
RAV 510**

RIF.	DESCRIZIONE	DESCRIPTION
CP	Pressostato controllo discesa	Descent control pressure switch
EV1	Elettrovalvola discesa	Descent solenoid valve
EV2	Elettrovalvola sgancio arpioni	Pawl release solenoid valve
* FU1 *	Fusibili protezione linea motore monofase 10.3X38 25A 400V aM	Single-phase motor line protection fuses 10.3X38 25A 380V aM
FU1	Terna fusibili protezione linea motore 10.3x38 16A 500V aM (versioni 230V) 10.3x38 10A 500V aM (versioni 400V)	Tern of motor line protection fuses 10.3x38 16A 500V aM (versions 220V) 10.3x38 10A 500V aM (versions 380V)
FU2	Fusibile protezione primario TR 5x20 1A 250V (versioni 230V) rapido 10.3x38 1A 500V gl (versioni 400V)	Primary protection fuse TR 5x20 1A 250V (versions 220V) fast 10.3x38 1A 500V gl (versions 380V)
FU3	Fusibile protezione secondario TR 5x20 3.15A 250V rapido	Secondary protection fuse TR 5x20 3.15A 250V fast
IG	Interruttore generale	Main switch
M	Motore	Motor
P1	Pulsante salita	Rise button
P2	Pulsante discesa	Descent button
S	Spinotti mobili per esclusione CP	Mobile plugs for CP turn-off
STM	Termosonda motore	Motor heat switch
T	Temporizzatore ritardo apertura EV1	EV1 opening delay timer
TM	Contattore comando motore	Motor command contact
TR	Trasformatore 50VA	Transformer 50VA
■	Morsetto	Terminal

SCHEMA IMPIANTO OLEODINAMICO - DIAGRAM OF HYDRAULIC SYSTEM



SCHEMA IMPIANTO PNEUMATICO - DIAGRAM OF PNEUMATIC SYSTEM



SCHEMA IMPIANTO OLEODINAMICO - DIAGRAM OF HYDRAULIC SYSTEM

RIF. REF.	DESCRIZIONE	DESCRIPTION
A	Serbatoio	Tank
B	Filtro	Filter
C	Motore 2,6 kW	Motor 2,6 kW
CP	Pressostato	Pressure switch
D	Pompa	Pump
	Valvola di taratura (250 bar) – RAV505IF-RAV506I-RAV507IFRAV508I- RAV508MI	Calibration valve (250 bar) – RAV505IF-RAV506I-RAV507IFRAV508I- RAV508MI
	Valvola di taratura (260 bar) – RAV509IF-RAV510-RAV510I-RAV510ILB	Calibration valve (260 bar) – RAV509IF-RAV510-RAV510I-RAV510ILB
EV1	Elettrovalvola di discesa	Descent solenoid valve
F	Valvola regolazione di portata autocompensata	Self-balanced capacity valve
H	Filtro	Filter
L	Valvola di non ritorno	Check valve
M	Valvola di riallineamento automatico	Automatic re-alignment valve
O	Valvola rottura tubi	Safety valve for tube failure
P1	Pistone Ø 85 RAV505IF-RAV506I	Ø 85 Piston RAV505IF-RAV506I
	Pistone Ø 90 RAV507IF-RAV508I-RAV508MI	Ø 90 Piston RAV507IF-RAV508I-RAV508MI
	Pistone Ø 100 RAV509IF-RAV510-RAV510I-RAV510ILB	Ø 100 Piston RAV509IF-RAV510-RAV510I-RAV510ILB
P2	Pistone Ø 75 RAV507IF-RAV508I-RAV505IF- RAV506I-RAV508MI	Ø 75 Piston RAV507IF-RAV508I-RAV505IF- RAV506I-RAV508MI
	Pistone Ø 80 RAV509IF-RAV510-RAV510I-RAV510ILB	Ø 80 Piston RAV509IF-RAV510-RAV510I-RAV510ILB
R	Rubinetto normalmente chiuso	Normally closed cock

SCHEMA IMPIANTO PNEUMATICO - DIAGRAM OF PNEUMATIC SYSTEM

RIF.	DESCRIZIONE	DESCRIPTION
EV2	Elettrovalvola cilindretti sgancio arpioni	Pawl release cylinders - solenoid valve
B	Cilindretto azionamento cavo sgancio arpioni	Pawl release cylinders

11. RICAMBI

11.1 Come richiedere i ricambi

Per ricevere i ricambi desiderati occorre indicare:

- Modello della macchina
(per esempio: RAV508M)
- Anno di costruzione
- Numero di matricola
- Dalla prima pagina del manuale:
0580 - M.... -
- Il numero della tavola
- Il numero di riferimento del ricambio stesso.

11.2 Indice tavole ricambi

La **Fig. 26** rappresenta l'indice figurato delle macchine. La consultazione di tale figura e dell'indice qui di seguito riportato, permette una rapida individuazione dei principali gruppi che costituiscono le macchine e delle relative tavole per l'ordinazione delle parti di ricambio.

11. SPARE PARTS

11.1 How to order spare parts

Remember to mention this information when ordering spare parts:

- Machine model
(e.g.: RAV508M)
- Year of manufacture
- Serial number
0580 - M.... -
(see first page of manual)
- Table no.
- Reference no. of required spare part.

11.2 Spare parts summary

Fig. 26 shows the machines in detail. That figure and the following summary allow quick identification of machine main units and relevant tables for ordering spare parts.

11. ERSATZTEILE

11.1 Ersatzteilanforderung

Die Ersatzteile müssen unter Angabe der folgenden Daten bestellt werden:

- Maschinen-/Anlagenmodell (z.B.: RAV508M)
- Baujahr
- Seriennummer
- Daten, die auf der ersten Seite des Handbuchs angegeben sind:
0580 - M.... -
- Tafelnummer
- Nummer des erforderlichen Ersatzteils

11.2 Tafelverzeichnis

Die **Abb. 26** beinhaltet das bildliche Verzeichnis der Maschinen. Die Konsultation dieser Abbildung und des nachstehenden Verzeichnisses ermöglicht ein schnelles Auffinden der Hauptgruppen, die die Maschinen bilden und der entsprechenden Ersatzteiltafeln.

11. PIÈCES DÉTACHÉES

11.1 Comment demander les pièces détachées

Pour commander les pièces détachées il faut rappeler:

- Modèle de la machine
(par exemple: RAV508M)
- Année de fabrication
- Numéro de matricule
- Depuis la première page de la notice
0580 - M.... -
- N° de la planche
- N° de référence de la pièce.

11.2 Sommaire planches

La **Fig. 26** est une représentation figurée des machines. La consultation de la figure et du sommaire ci-après, vous permet de reconnaître aisément les principaux ensembles des machines et des planches correspondantes pour commander les pièces détachées.

11. RECAMBIOS

11.1 Como pedir las piezas de recambio

Para recibir los recambios deseados es necesario indicar:

- Modelo de la máquina
(por ejemplo: RAV508M)
- Año de construcción
- Número de matrícula
- En la primera página del manual:
0580 - M.... -
- El número de la tabla
- El número de referencia del recambio mismo.

11.2 Índice tablas

La **Fig. 26** representa el índice figurado de las máquinas. La consulta de tal figura y del índice permite una rápida individualización de los principales grupos que constituyen las máquinas y de las relativas tablas para la orden de pedido de las partes de recambio.

TAVOLA 1-2 PEDANE
TAVOLA 3-4-5 CILINDRI OLEODINAMICI
TAVOLA 6 SALVAPIEDI
TAVOLA 7 FINECORSA
TAVOLA 8 IMPIANTO IDRAULICO
TAVOLA 9 VALVOLA DI ALLINEAMENTO PEDANE
TAVOLA 10 IMPIANTO PNEUMATICO

TAVOLA 11-12-13
TAVOLA 14-15
TAVOLA 16

CENTRALINA OLEODINAMICA
 IMPIANTO ELETTRICO
 RAMPE E COPERTURE

TABLE 1-2 FOOTBOARDS
TABLE 3-4-5 HYDRAULIC CYLINDERS
TABLE 6 TOE GUARDS
TABLE 7 LIMIT SWITCH
TABLE 8 HYDRAULIC SYSTEM
TABLE 9 VALVE FOR BASEMENT ALIGNMENT
TABLE 10 COMPRESSED AIR SYSTEM

TABLE 11-12-13
TABLE 14-15
TABLE 16

HYDRAULIC CONTROL BOX
 ELECTRIC SYSTEM
 RAMP AND COVERS

TAFEL 1-2 FAHRSHIENEN
TAFEL 3-4-5 ZYLINDER
TAFEL 6 FUßSCHÜTZEN
TAFEL 7 ENDSCHALTER
TAFEL 8 HYDRAULIKANLAGE
TAFEL 9 AUSGLEICHSVENTIL
TAFEL 10 PNEUMATIKANLAGE

TAFEL 11-12-13
TAFEL 14-15
TAFEL 16

ÖLDYNAMISCHE ZENTRALE
 ELEKTROANLAGE
 RAMPEN UND ABDECKUNGEN

TAVOLA 1-2 CHEMINS DE ROULEMENT
TAVOLA 3-4-5 CYLINDRES
TAVOLA 6 PROTECTIONS PIEDS
TAVOLA 7 BUTEES DE FIN DE COURSE
TAVOLA 8 INSTALLATION HYDRAULIQUE
TAVOLA 9 VANNE DE RÉALIGNEMENT
TAVOLA 10 INSTALLATION PNEUMATIQUE

TAVOLA 11-12-13
TAVOLA 14-15
TAVOLA 16

CENTRALE HYDRAULIQUE
 INSTALLATION ELECTRIQUE
 RAMPES ET COUVERTURES

TAVOLA 1-2 TARIMAS
TAVOLA 3-4-5 CILINDROS
TAVOLA 6 PROTEGE-PIES
TAVOLA 7 MICROINTERRUPTOR DE TOPE
TAVOLA 8 INSTALACIÓN HIDRÁULICA
TAVOLA 9 VÁLVULA DE ALINEACIÓN
TAVOLA 10 INSTALACIÓN NEUMÁTICA

TAVOLA 11-12-13
TAVOLA 14-15
TAVOLA 16

DISTRIBUIDOR HIDRÁULICO
 INSTALACIÓN ELÉCTRICA
 RAMPAS E COBERTURAS

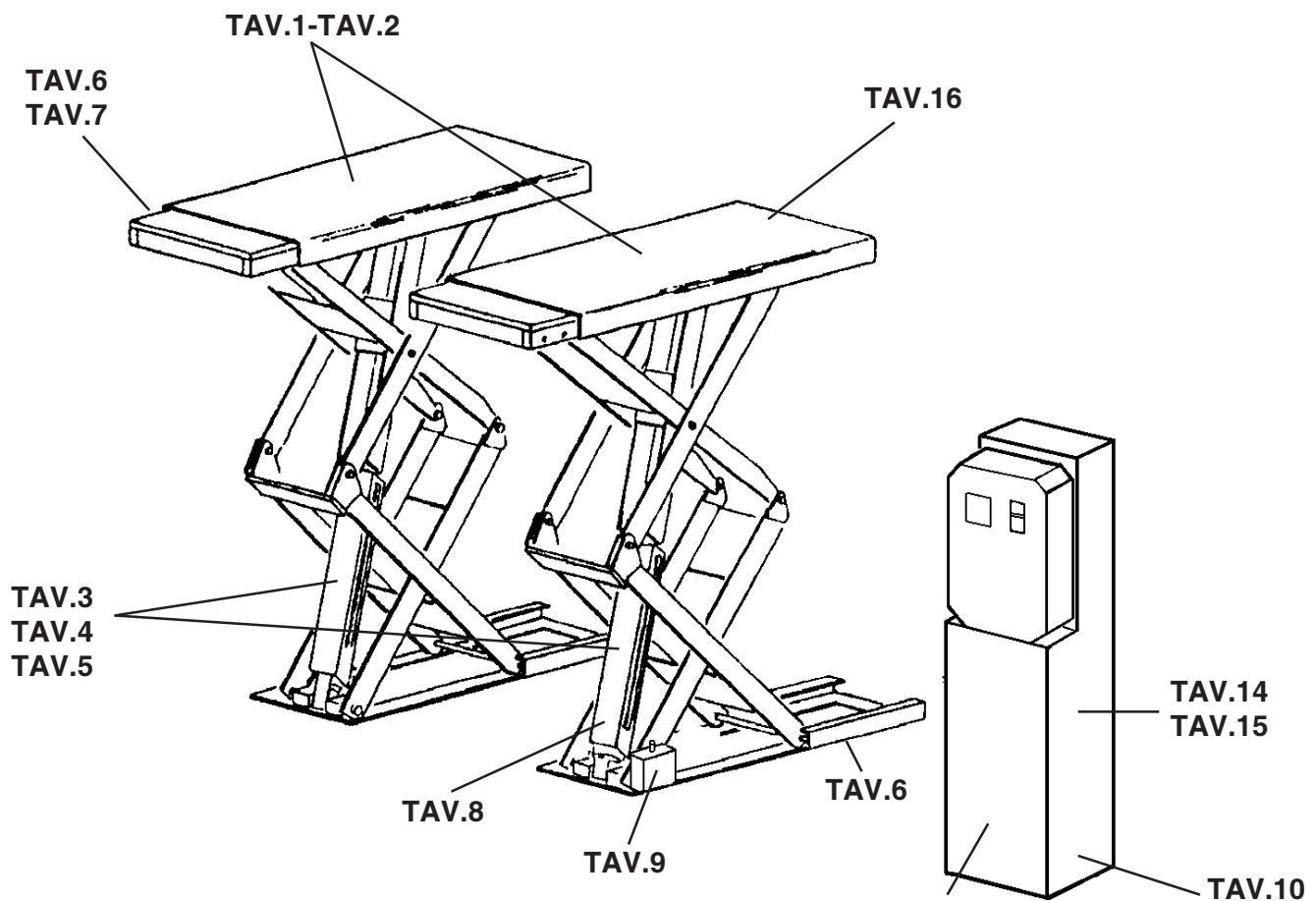


Fig. 26



Denominazione tavola - Table definition

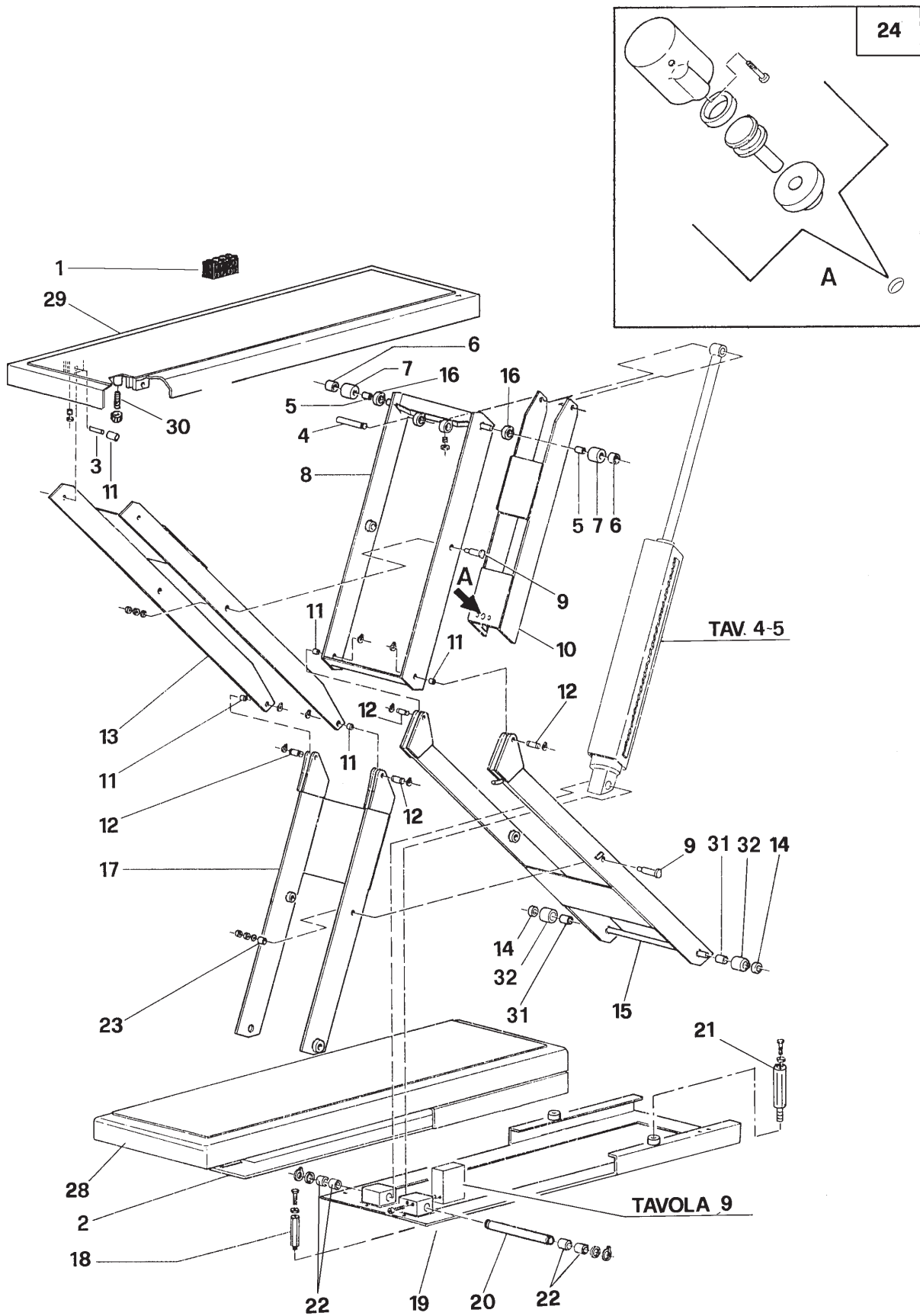
PEDANE FOOTBOARDS

Valida per i modelli - Apply to models

RAV505 IF - RAV507 IF - RAV509 IF

N°tavola / Indice di modifica
Table no / Change index

1/1





Denominazione tavola - Table definition

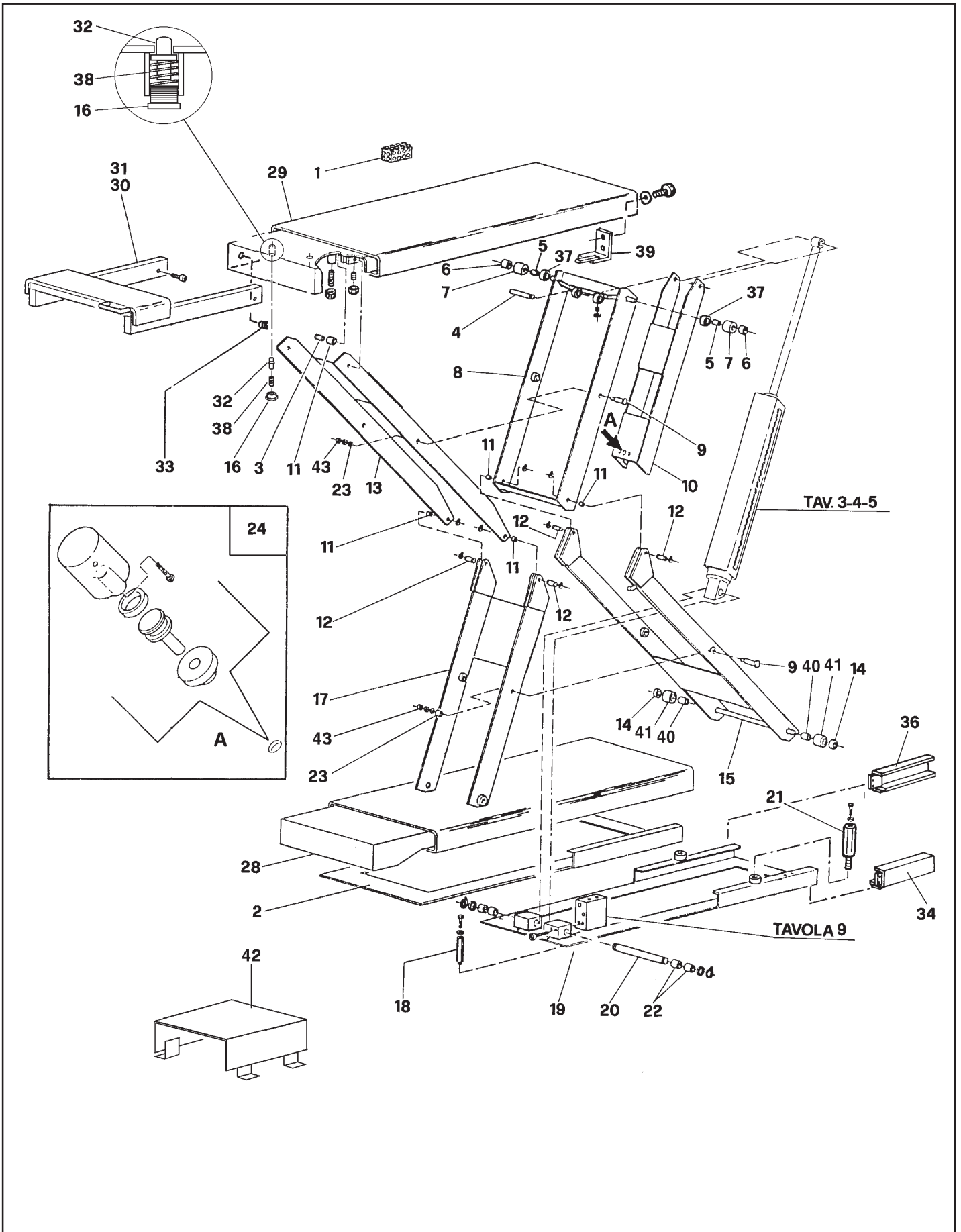
PEDANE FOOTBOARDS

Valida per i modelli - Apply to models

RAV506I - RAV508I - RAV508MI -
RAV510 - RAV510I - RAV510ILB

N°tavola / Indice di modifica
Table no / Change index

2/1



31/01/06



Denominazione tavola - Table definition

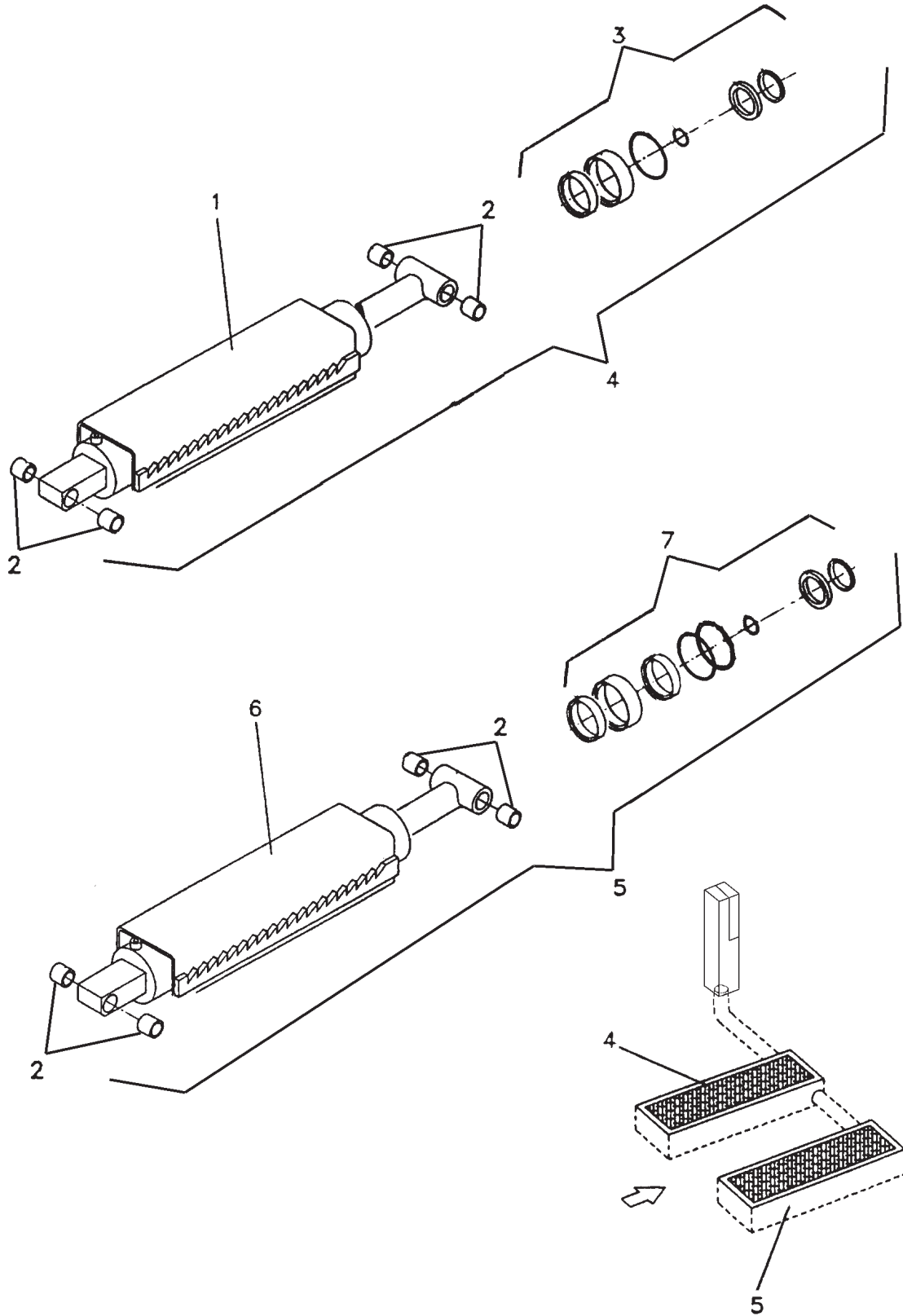
**CILINDRI OLEODINAMICI
HYDRAULIC CYLINDERS**

Valida per i modelli - Apply to models

RAV509IF - RAV510 - RAV510I -
RAV510ILB

N°tavola / Indice di modifica
Table no / Change index

3/1





Denominazione tavola - Table definition

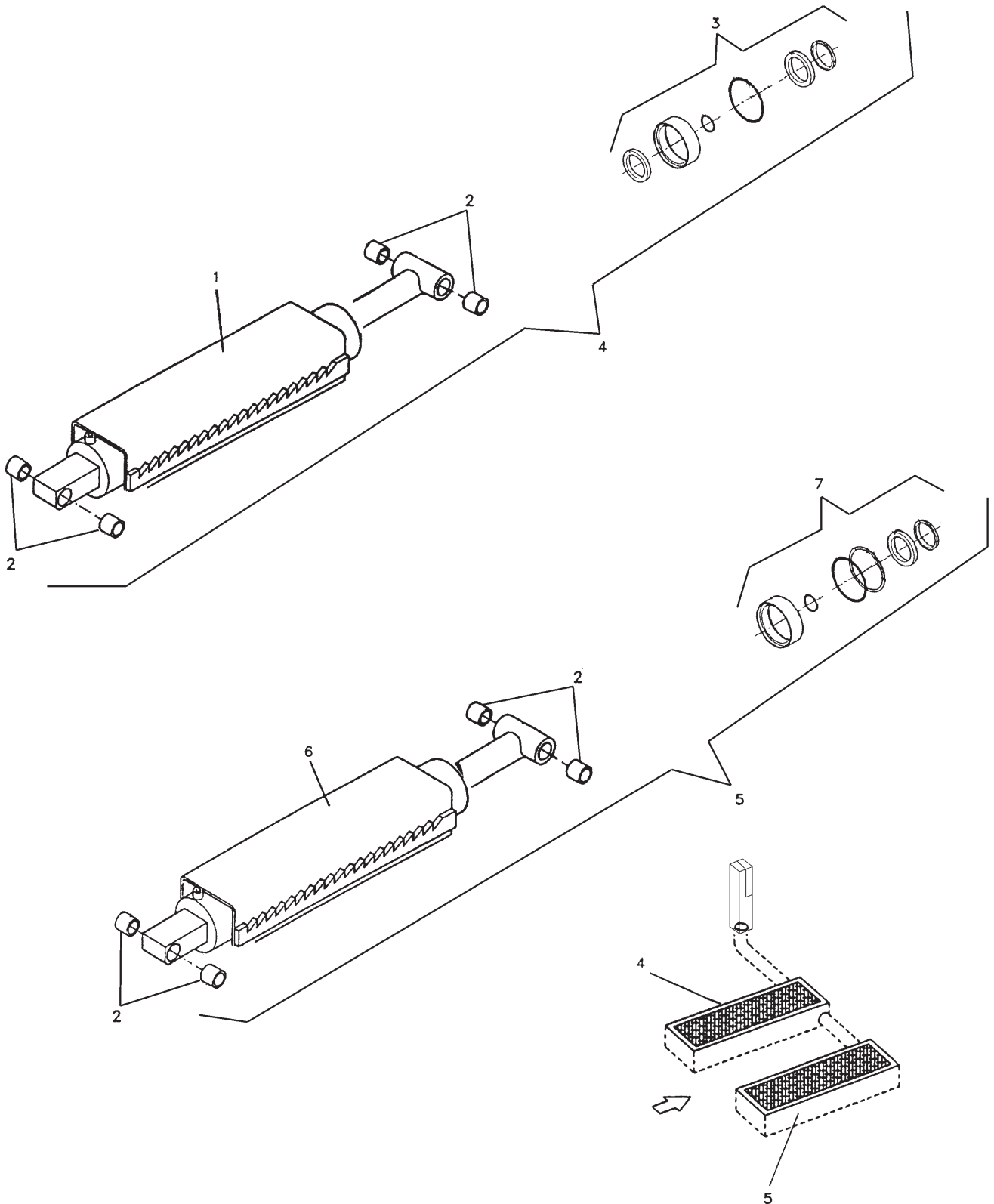
CILINDRI OLEODINAMICI HYDRAULIC CYLINDERS

Valida per i modelli - Apply to models

RAV507IF - RAV508I - RAV508MI

N°tavola / Indice di modifica
Table no / Change index

4/1



31/07/04



Denominazione tavola - Table definition

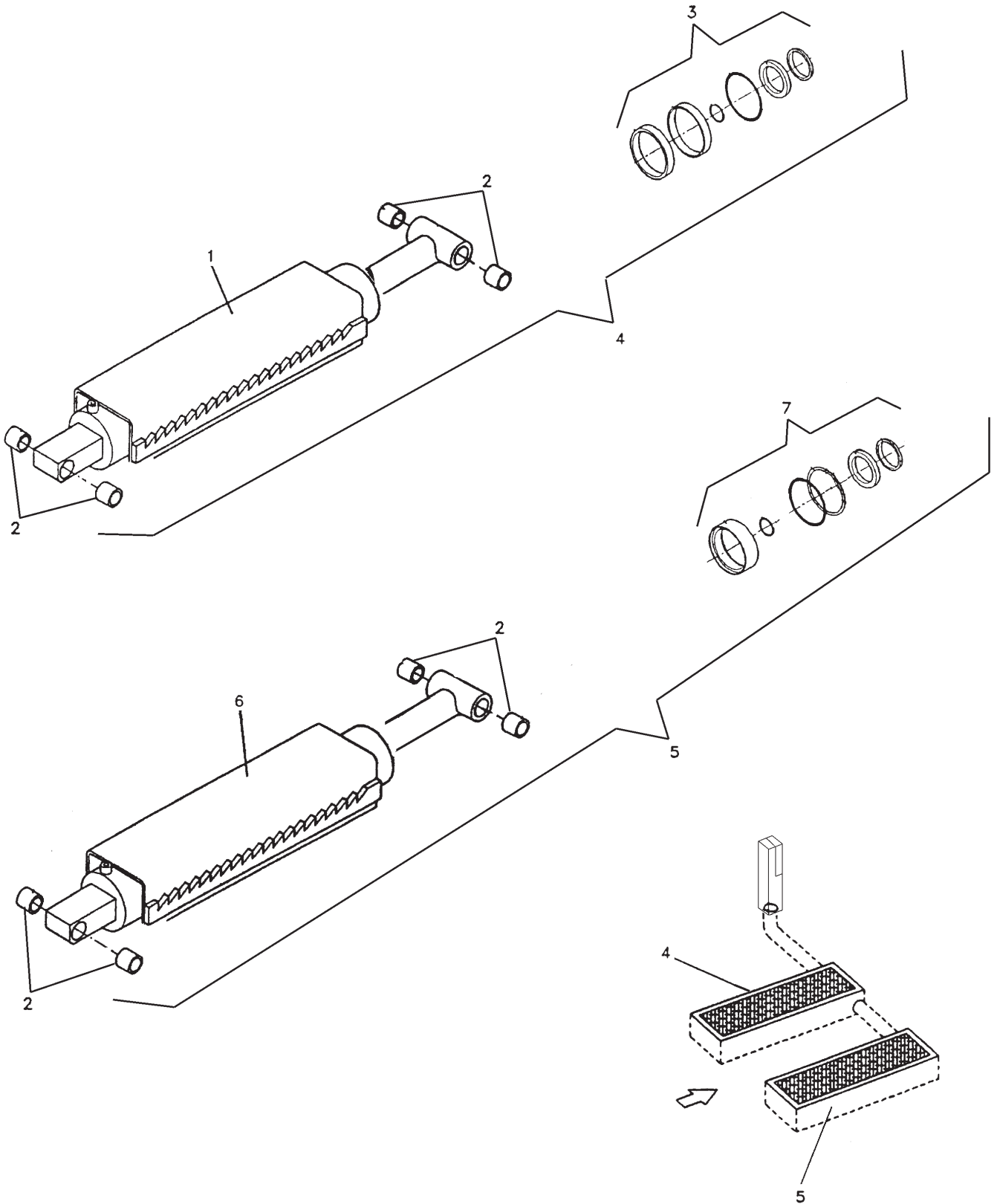
CILINDRI OLEODINAMICI HYDRAULIC CYLINDERS

Valida per i modelli - Apply to models

RAV505IF - RAV506I

N°tavola / Indice di modifica
Table no / Change index

5/1





Denominazione tavola - Table definition

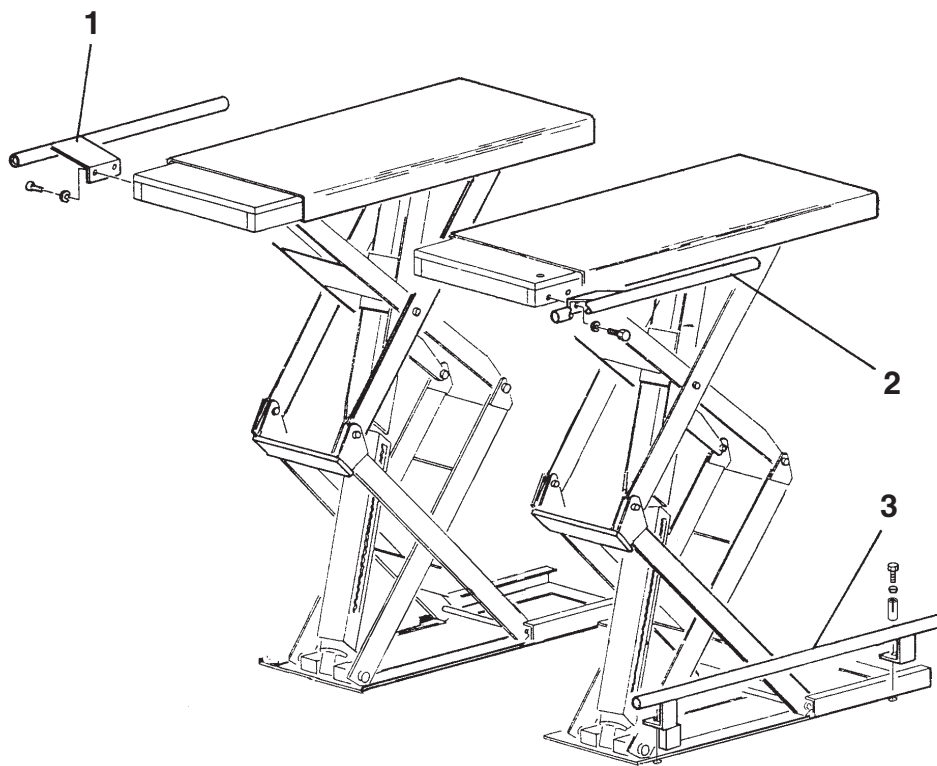
**SALVAPIEDI
TOE GUARDS**

Valida per i modelli - Apply to models

RAV510

N°tavola / Indice di modifica
Table no / Change index

6/0



30/05/02

(*) Vedi intestazione: "Valida per i modelli" - See: "Apply to models"



Denominazione tavola - Table definition

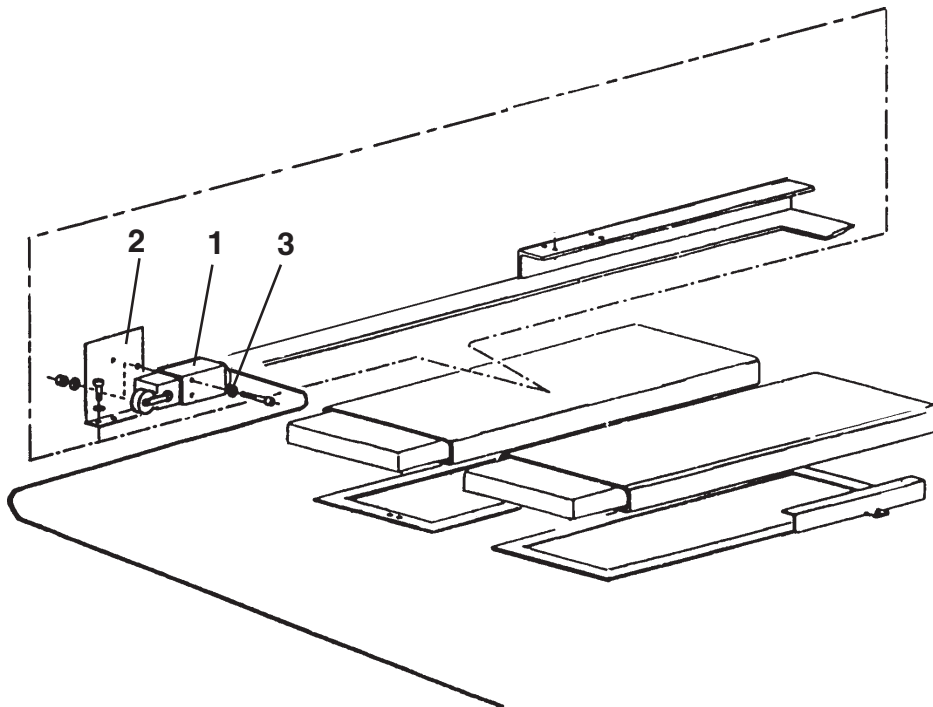
**FINECORSA
LIMIT SWITCH**

Valida per i modelli - Apply to models

RAV505IF-RAV506I-RAV507IF-
RAV508I-RAV508MI-RAV509IF-
RAV510I - RAV510ILB

N°tavola / Indice di modifica
Table no / Change index

7/1





Denominazione tavola - Table definition

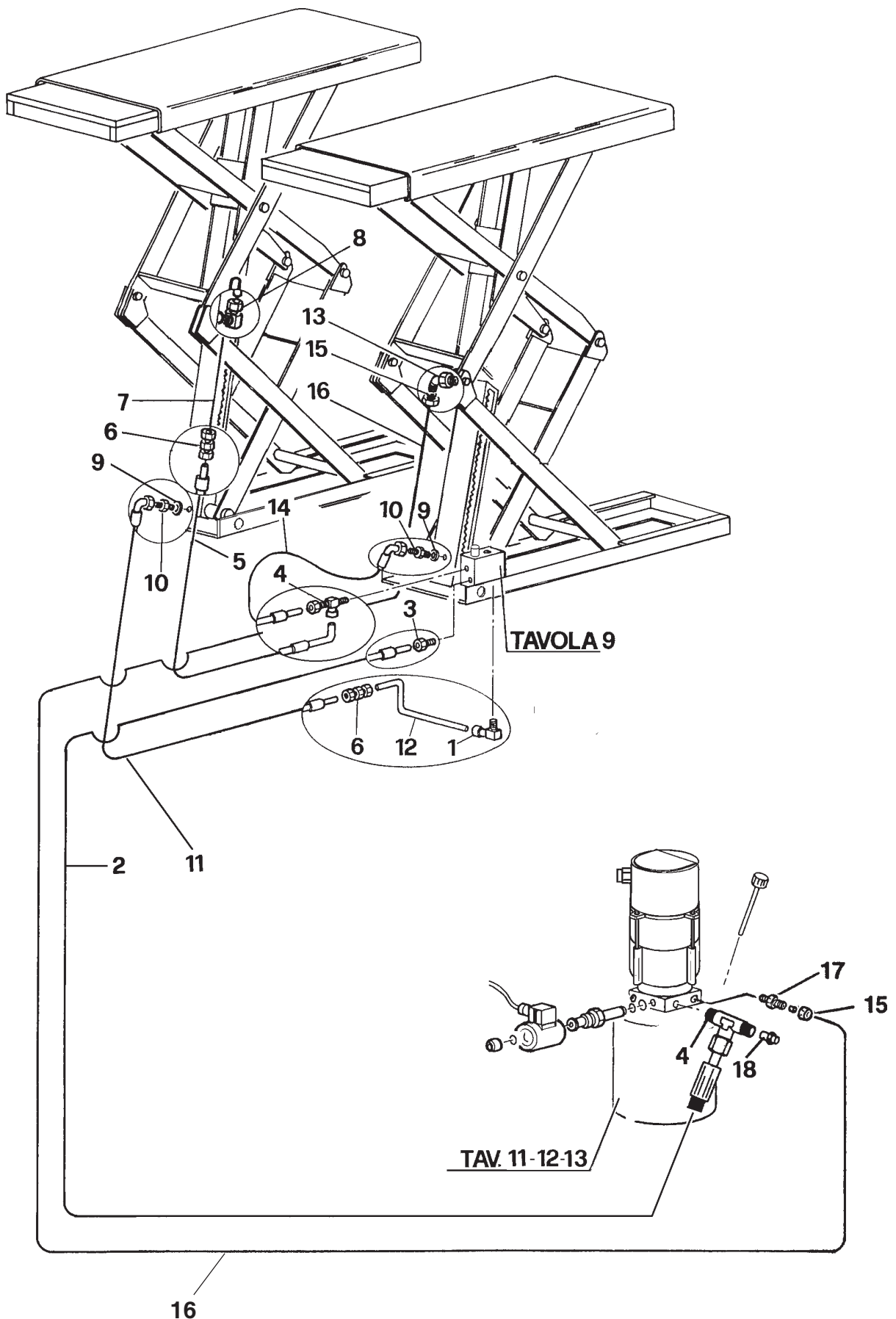
IMPIANTO IDRAULICO HYDRAULIC SYSTEM

Valida per i modelli - Apply to models

RAV505IF-RAV506I-RAV507IF-
RAV508I-RAV508MI-RAV509IF-
RAV510-RAV510I-RAV510ILB

N°tavola / Indice di modifica
Table no / Change index

8/0



30/08/03



Denominazione tavola - Table definition

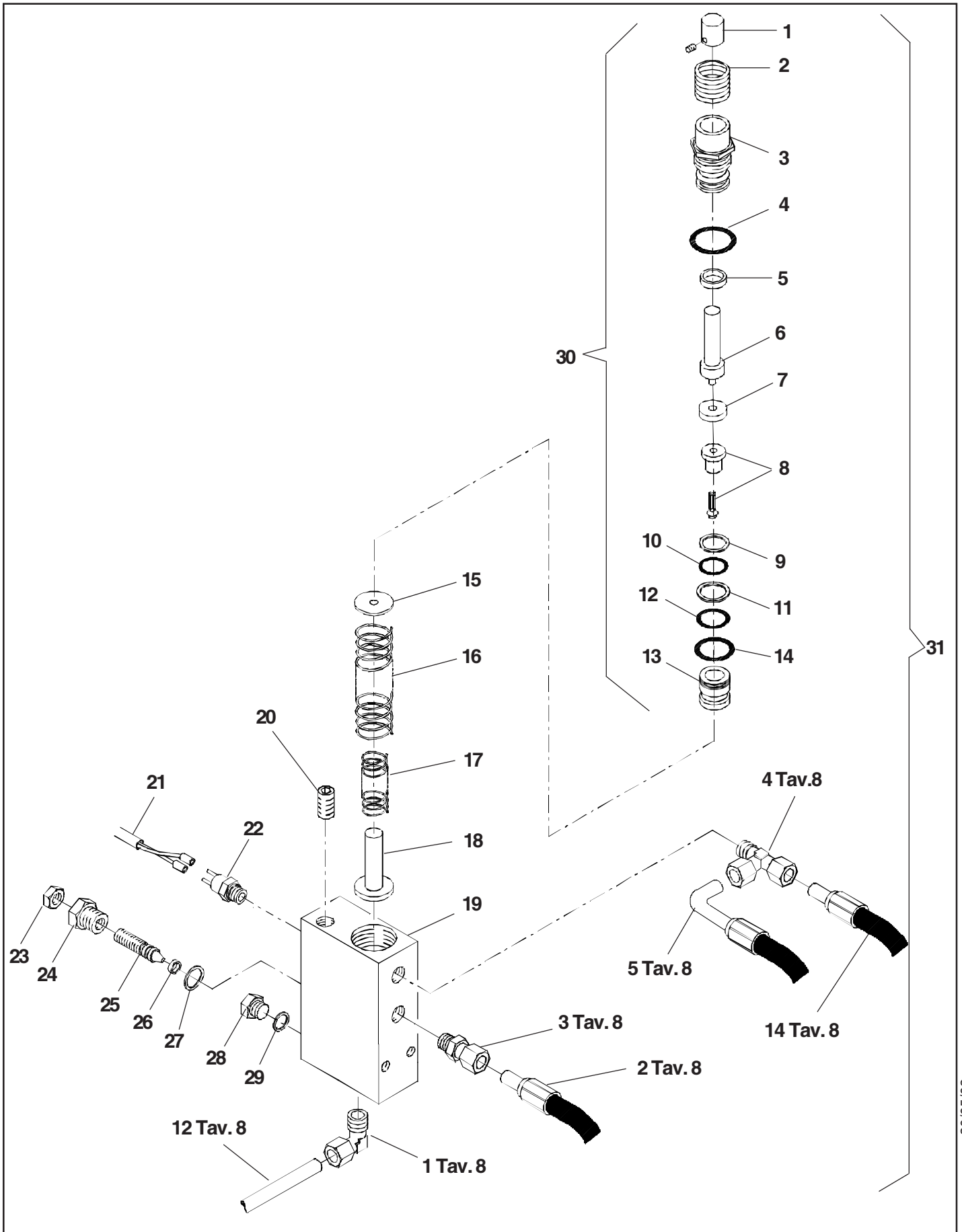
**VALVOLA DI ALLINEAMENTO
PEDANE
VALVE FOR BASEMENT
ALIGNMENT**

Valida per i modelli - Apply to models

RAV505IF-RAV506I-RAV507IF-
RAV508I-RAV508MI-RAV509IF-
RAV510-RAV510I-RAV510ILB

N°tavola / Indice di modifica
Table no / Change index

9/0





Denominazione tavola - Table definition

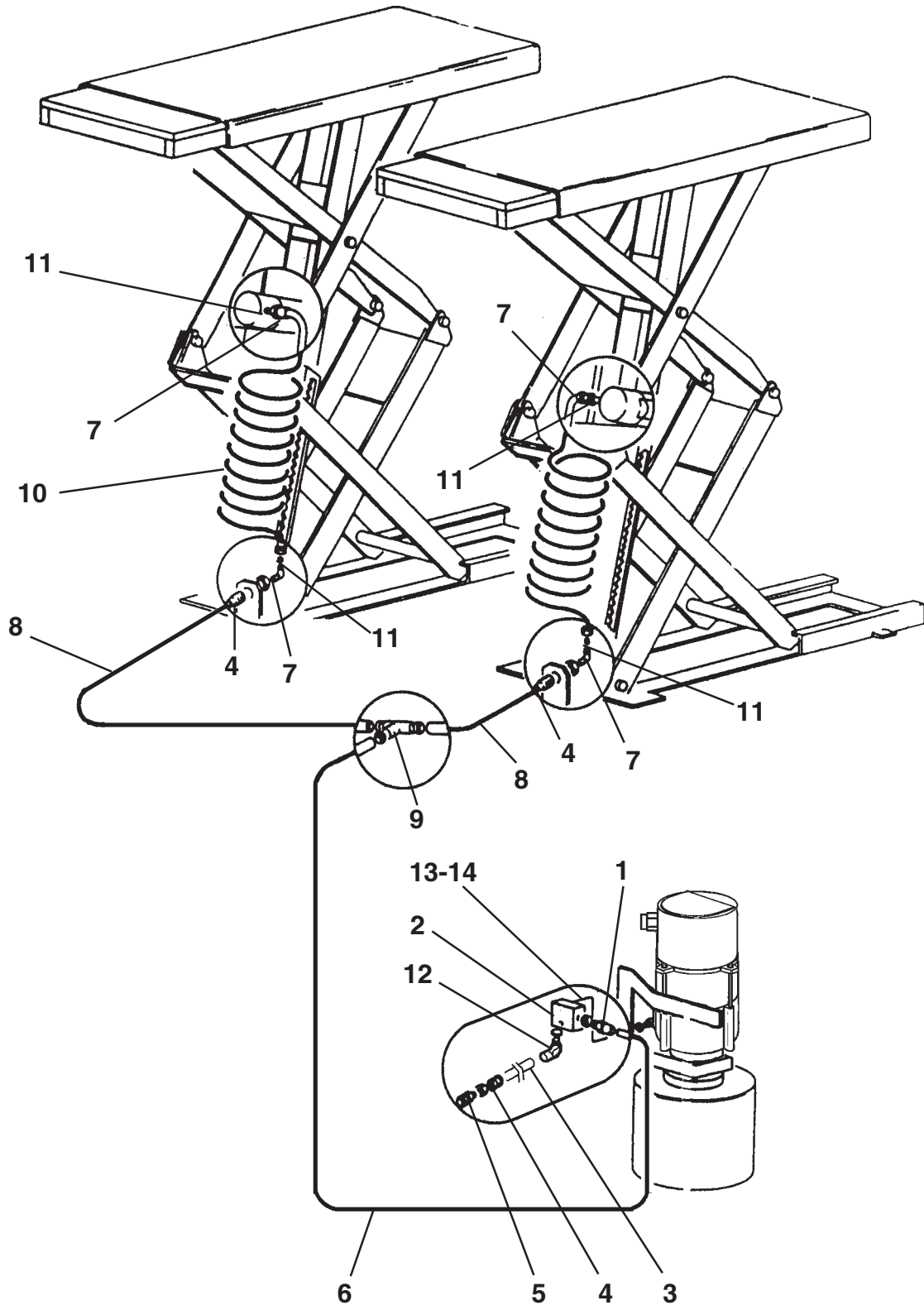
IMPIANTO PNEUMATICO COMPRESSED AIR SYSTEM

Valida per i modelli - Apply to models

RAV505IF-RAV506I-RAV507IF-
RAV508I-RAV508MI-RAV509IF-
RAV510-RAV510I-RAV510ILB

N°tavola / Indice di modifica
Table no / Change index

10/0



30/08/03



Denominazione tavola - Table definition

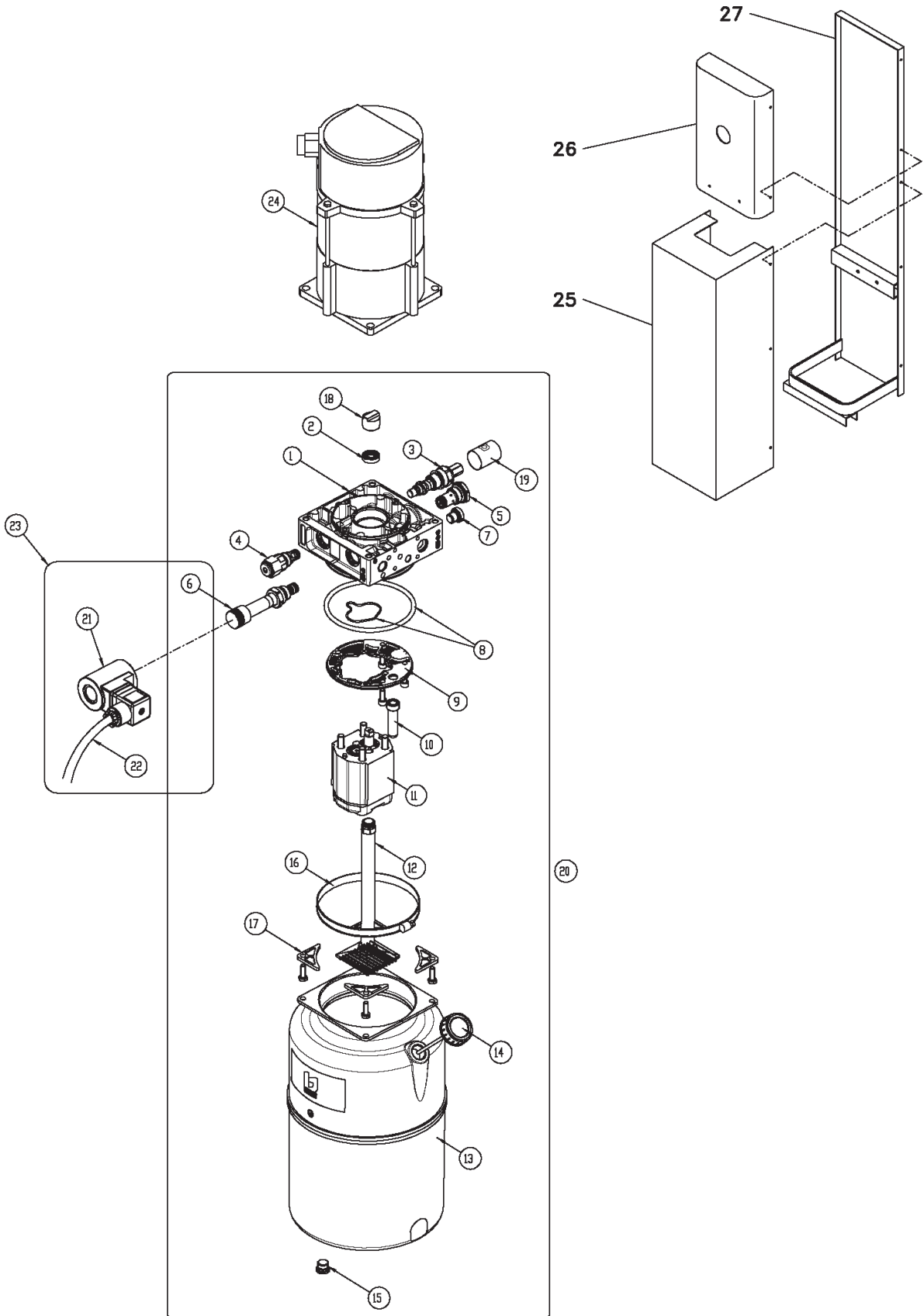
**CENTRALINA OLEODINAMICA
(TRIFASE 50/60 Hz)
HYDRAULIC CONTROL BOX
(50/60 Hz 3-PHASE MOTOR)**

Valida per i modelli - Apply to models

RAV509IF-RAV510-RAV510I-
RAV510ILB

N°tavola / Indice di modifica
Table no / Change index

11A/2



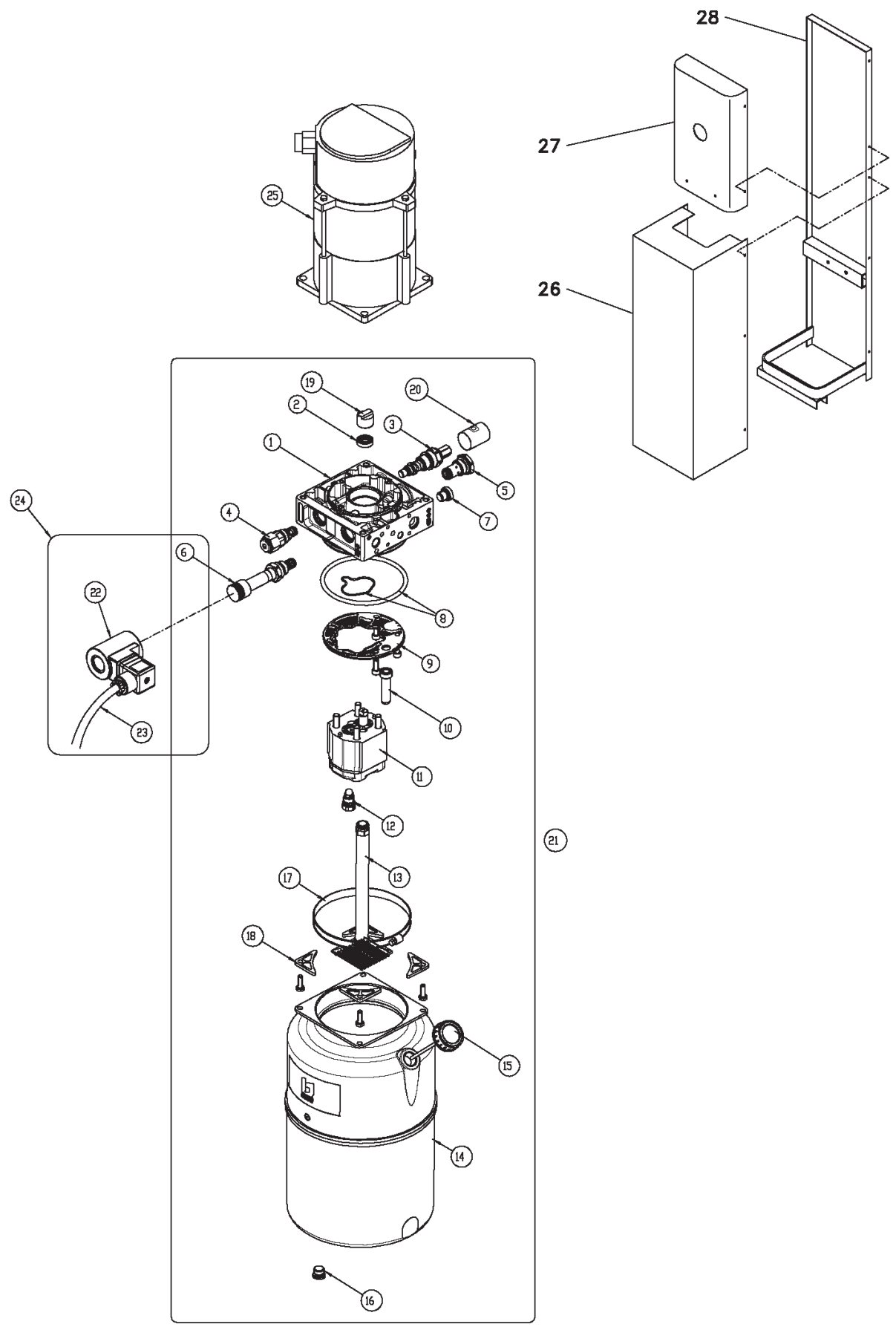


Denominazione tavola - Table definition
**CENTRALINA OLEODINAMICA
(MONOFASE 50/60 Hz)
HYDRAULIC CONTROL BOX
(50/60 Hz SINGLE PHASE
MOTOR)**

Valida per i modelli - Apply to models
RAV507IF-RAV508I-RAV508MI-
RAV509IF-RAV510-RAV510I-
RAV510ILB

N°tavola / Indice di modifica
Table no / Change index

11B/2



31/12/06



Denominazione tavola - Table definition

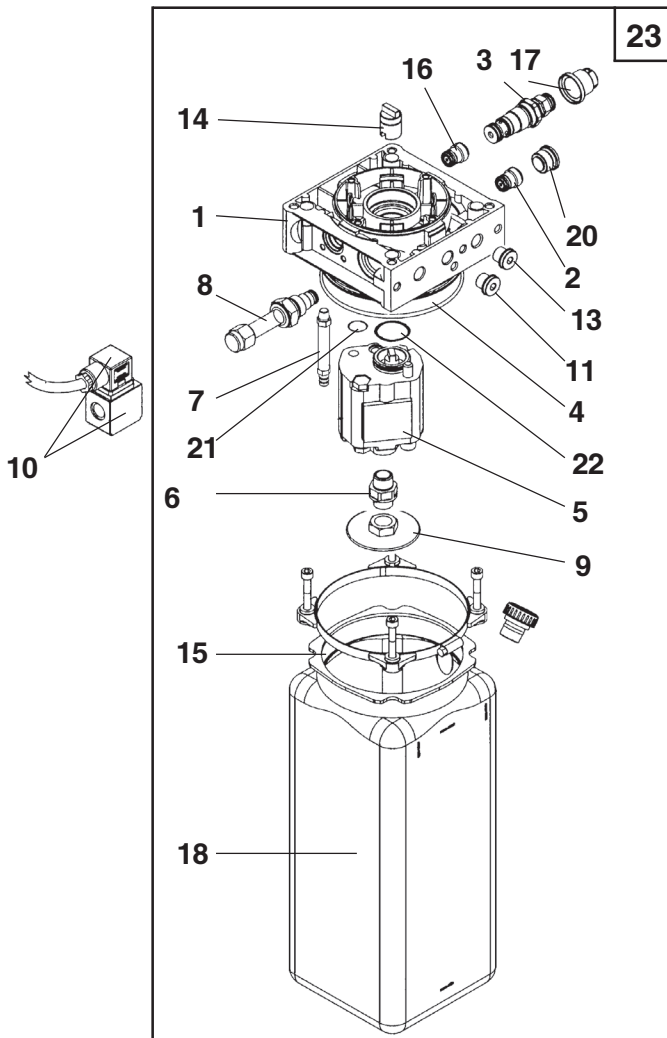
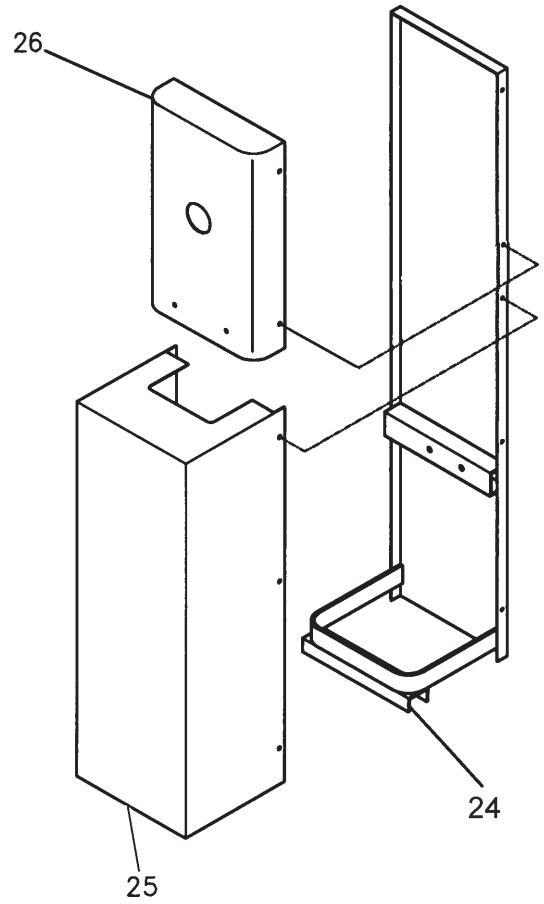
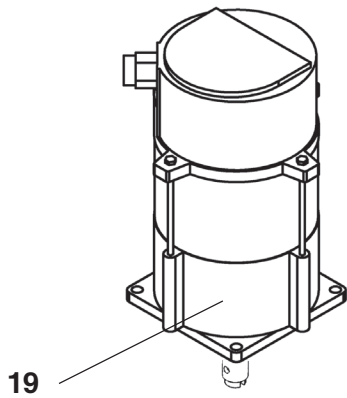
**CENTRALINA OLEODINAMICA
(TRIFASE 50/60 Hz)
HYDRAULIC CONTROL BOX
(50/60 Hz 3-PHASE MOTOR)**

Valida per i modelli - Apply to models

RAV505IF-RAV506I

N°tavola / Indice di modifica
Table no / Change index

12A/1





Denominazione tavola - Table definition

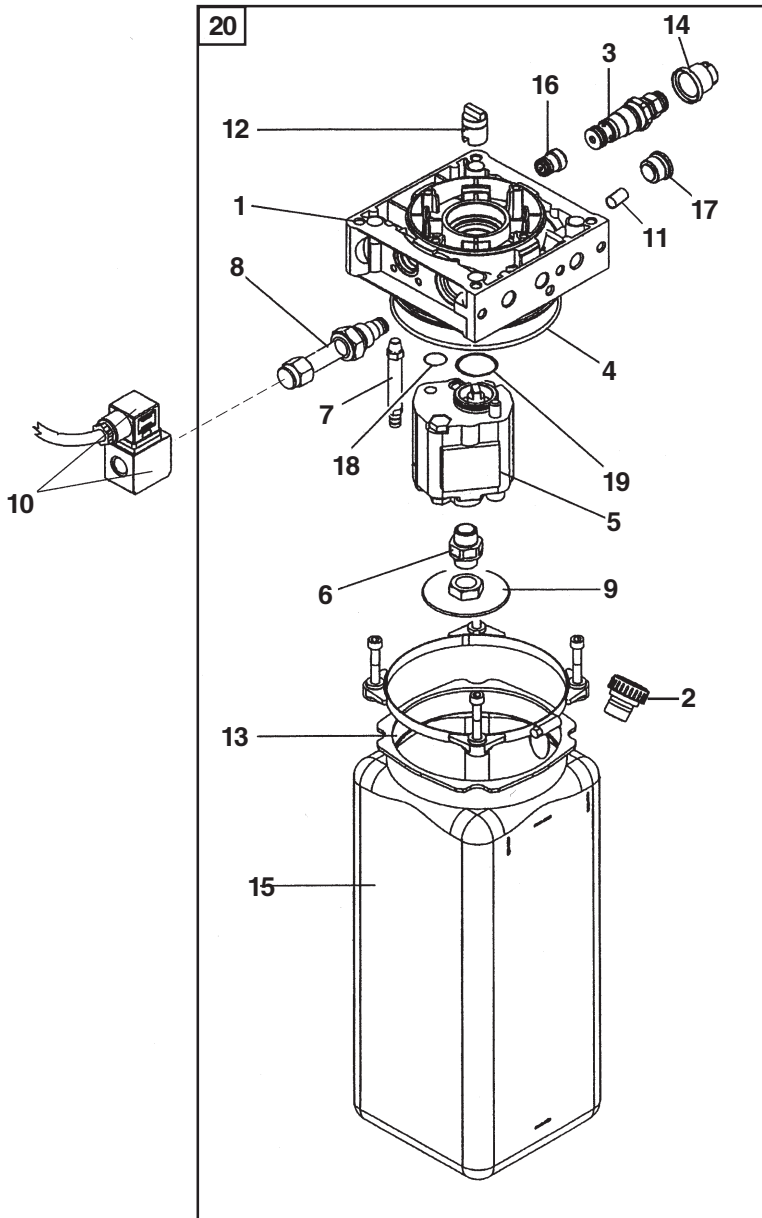
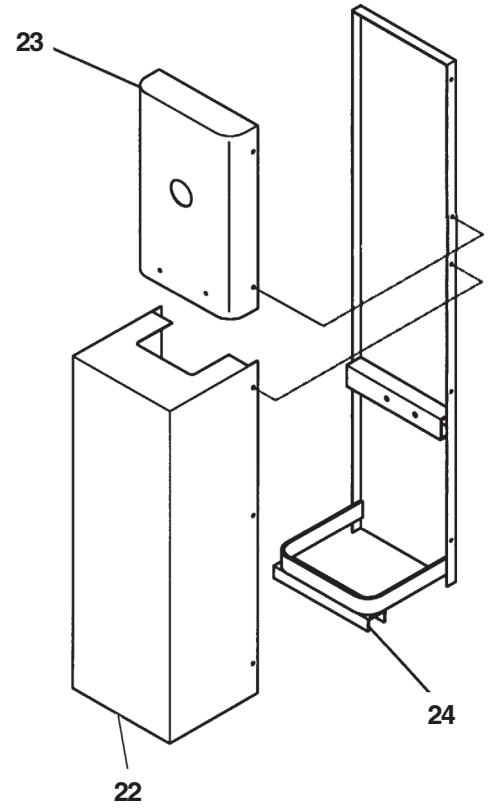
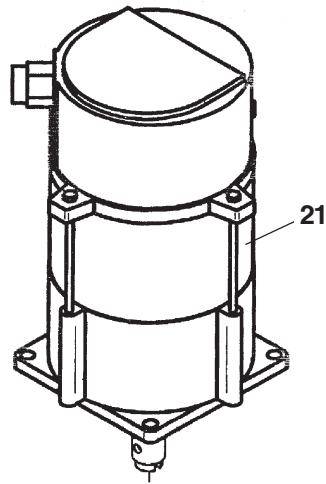
**CENTRALINA OLEODINAMICA
(MONOFASE 50/60 Hz)
HYDRAULIC CONTROL BOX
(50/60Hz SINGLE PHASE)**

Valida per i modelli - Apply to models

RAV5051F-RAV506I

N°tavola / Indice di modifica
Table no / Change index

12B/1





Denominazione tavola - Table definition

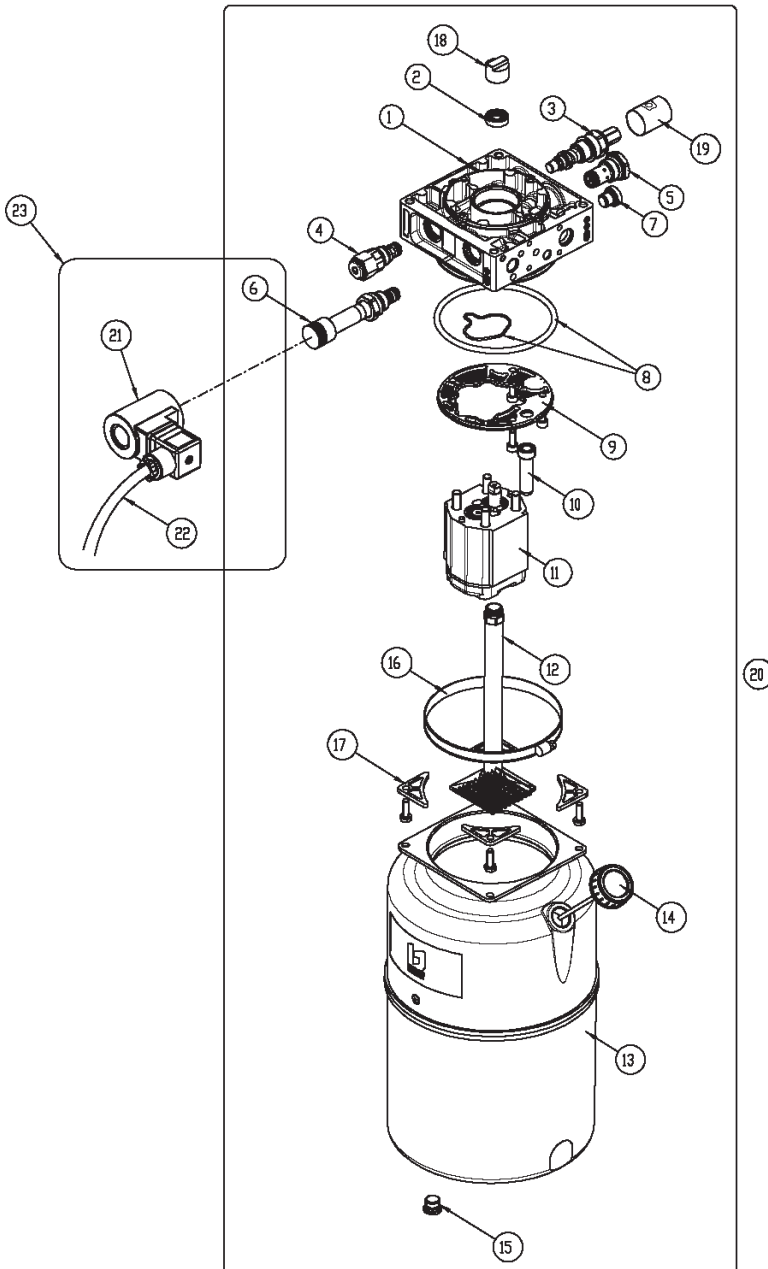
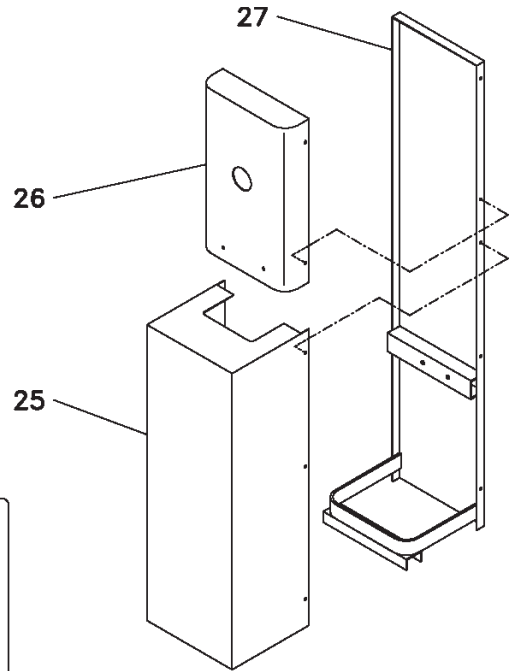
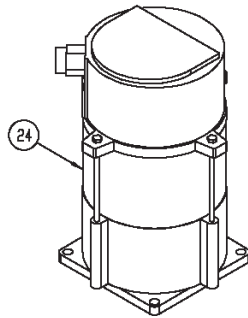
**CENTRALINA OLEODINAMICA
(TRIFASE 50/60 Hz)
HYDRAULIC CONTROL BOX
(50/60 Hz 3-PHASE MOTOR)**

Valida per i modelli - Apply to models

RAV5071F-RAV508I-RAV508MI

N°tavola / Indice di modifica
Table no / Change index

13A/2





Denominazione tavola - Table definition

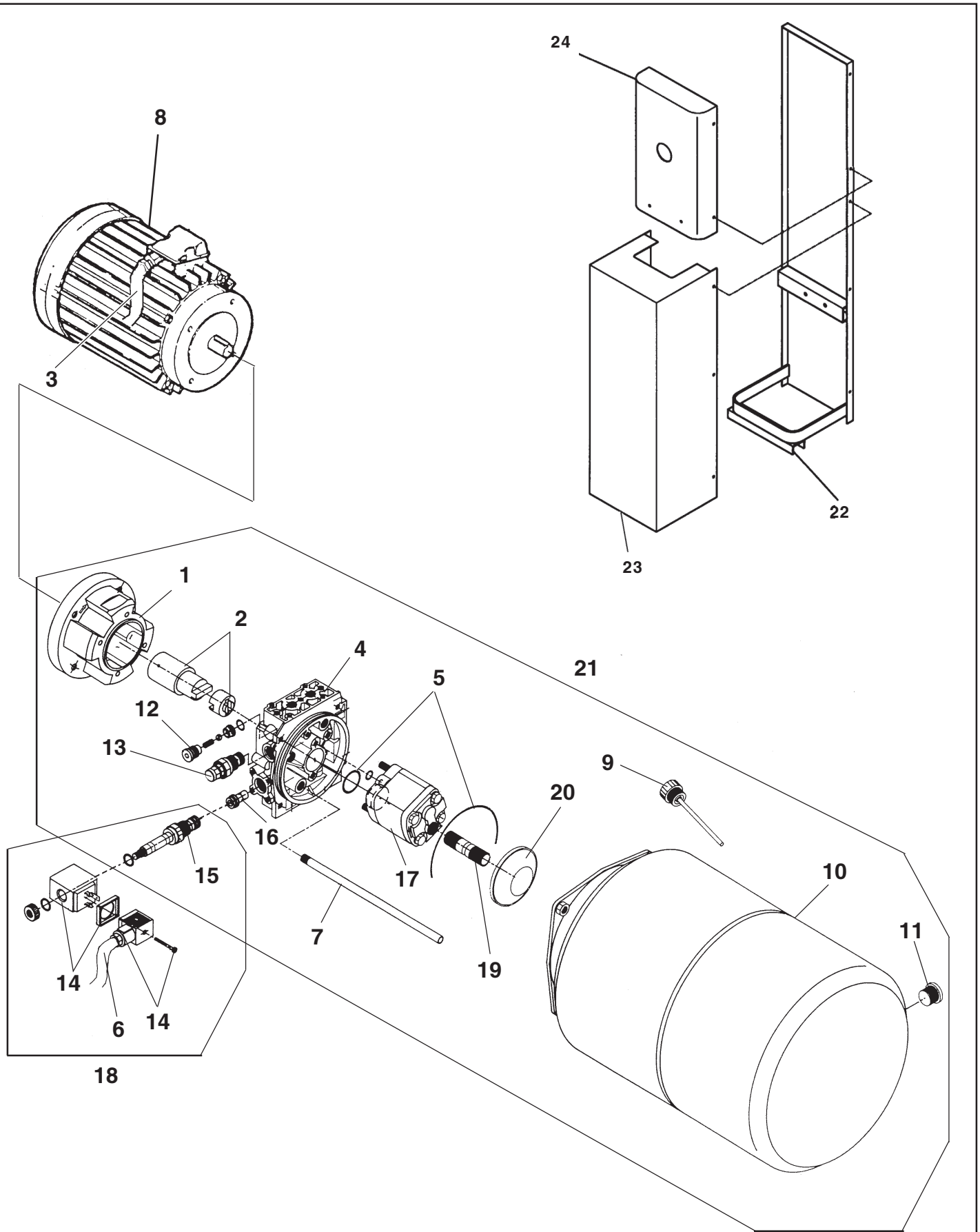
CENTRALINA OLEODINAMICA HYDRAULIC CONTROL BOX

Valida per i modelli - Apply to models

RAV507IF-RAV508I-RAV508MI

N°tavola / Indice di modifica
Table no / Change index

13B/0



28/02/03

(*) Vedi intestazione: "Valida per i modelli" - See: "Apply to models"



Denominazione tavola - Table definition

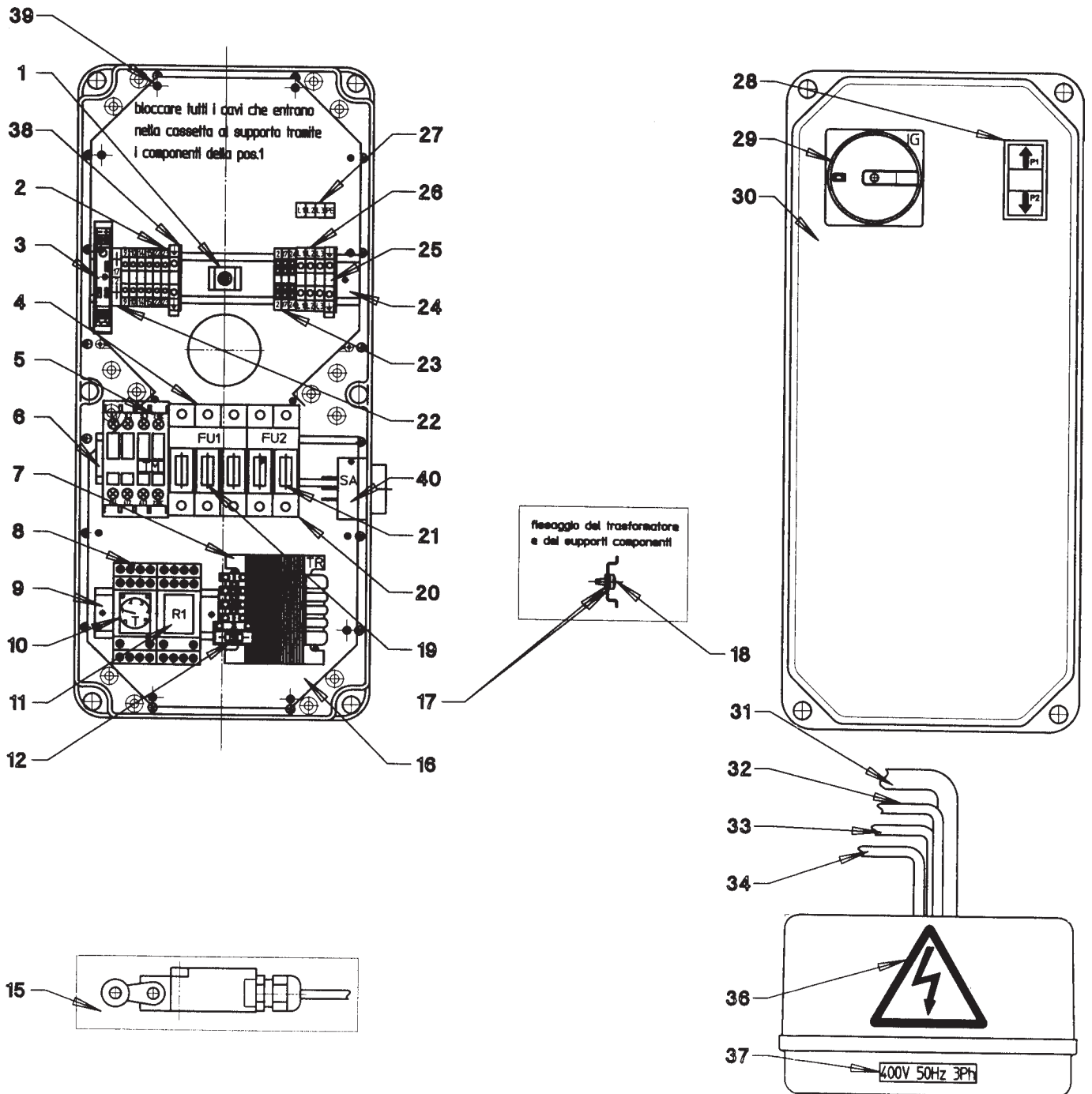
**IMPIANTO ELETTRICO
(TRIFASE 50/60 Hz)
ELECTRIC SYSTEM (50/60Hz
3-PHASE MOTOR)**

Valida per i modelli - Apply to models

RAV505IF-RAV506I-RAV507IF-
RAV508I-RAV508MI-RAV509IF-
RAV510I-RAV510LB

N°tavola / Indice di modifica
Table no / Change index

14A/2





Denominazione tavola - Table definition

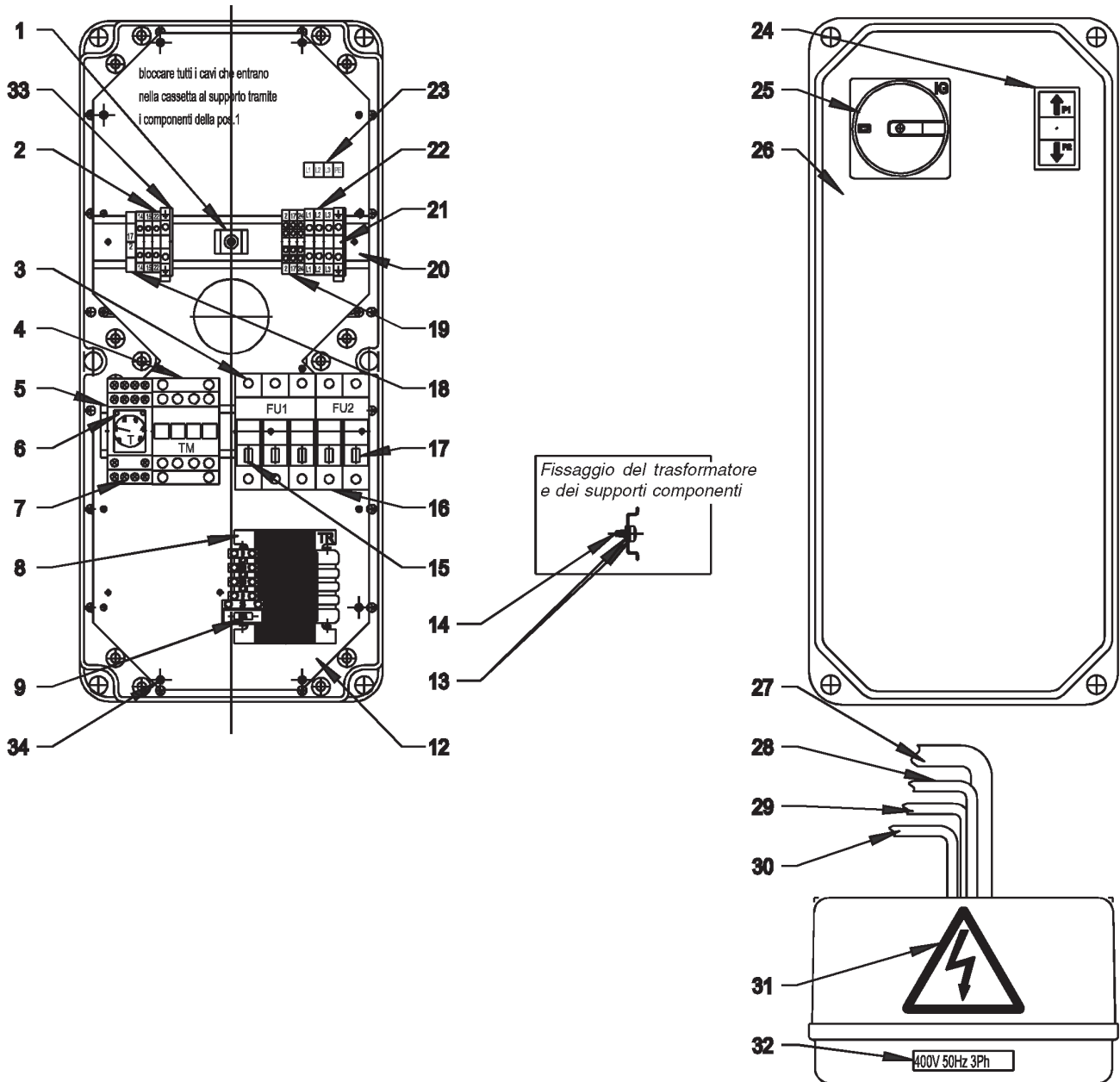
**IMPIANTO ELETTRICO
(TRIFASE 50/60 Hz)
ELECTRIC SYSTEM (50/60Hz
3-PHASE MOTOR)**

Valida per i modelli - Apply to models

RAV510

N°tavola / Indice di modifica
Table no / Change index

14B/1





Denominazione tavola - Table definition

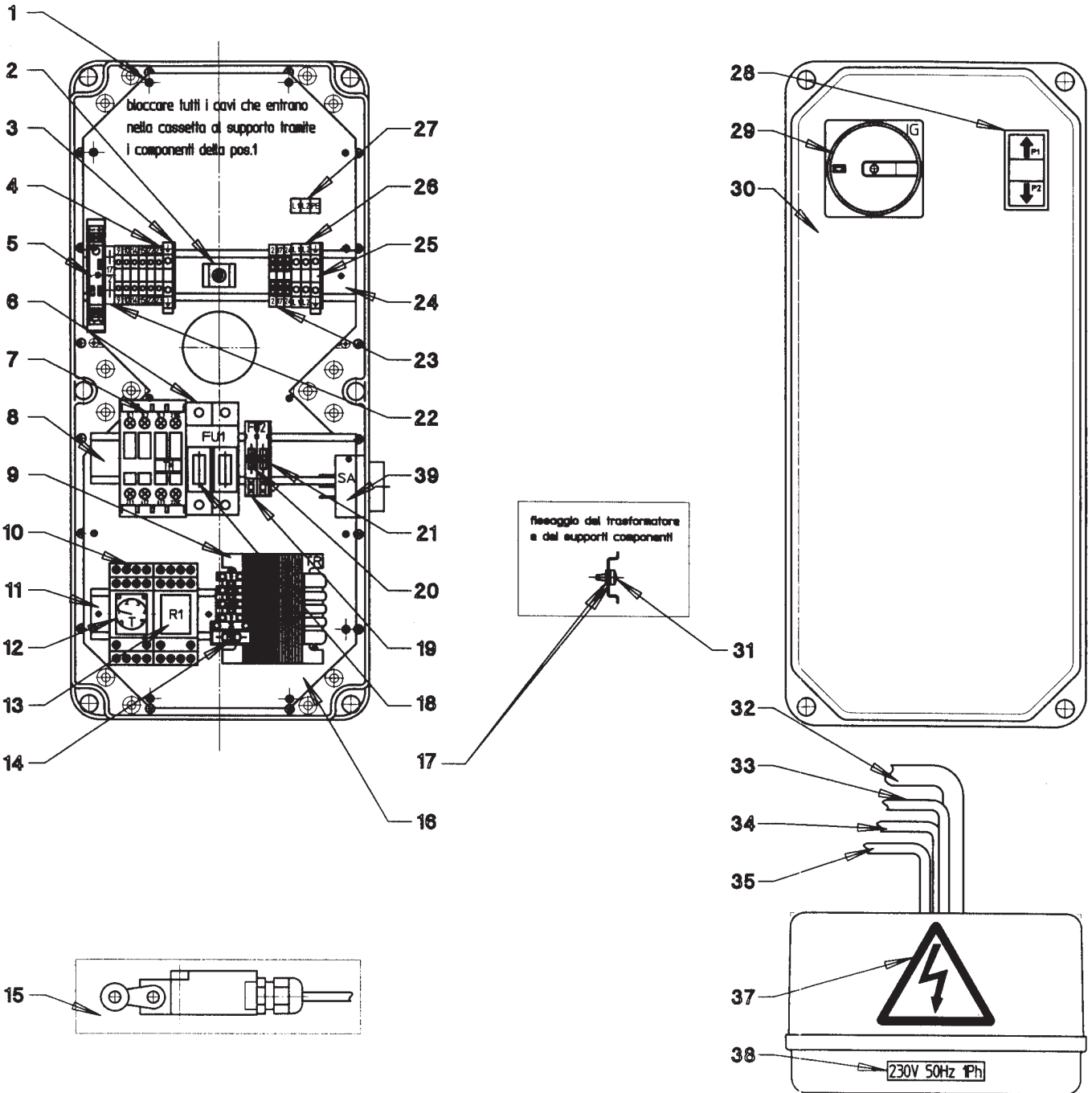
**IMPIANTO ELETTRICO
(MONOFASE 50/60 Hz)
ELECTRIC SYSTEM (50/60Hz
SINGLE PHASE MOTOR)**

Valida per i modelli - Apply to models

RAV5051F-RAV5061-RAV5071F-
RAV5081-RAV508MI-RAV5091F-
RAV5101-RAV5101LB

N°tavola / Indice di modifica
Table no / Change index

15A/2





Denominazione tavola - Table definition

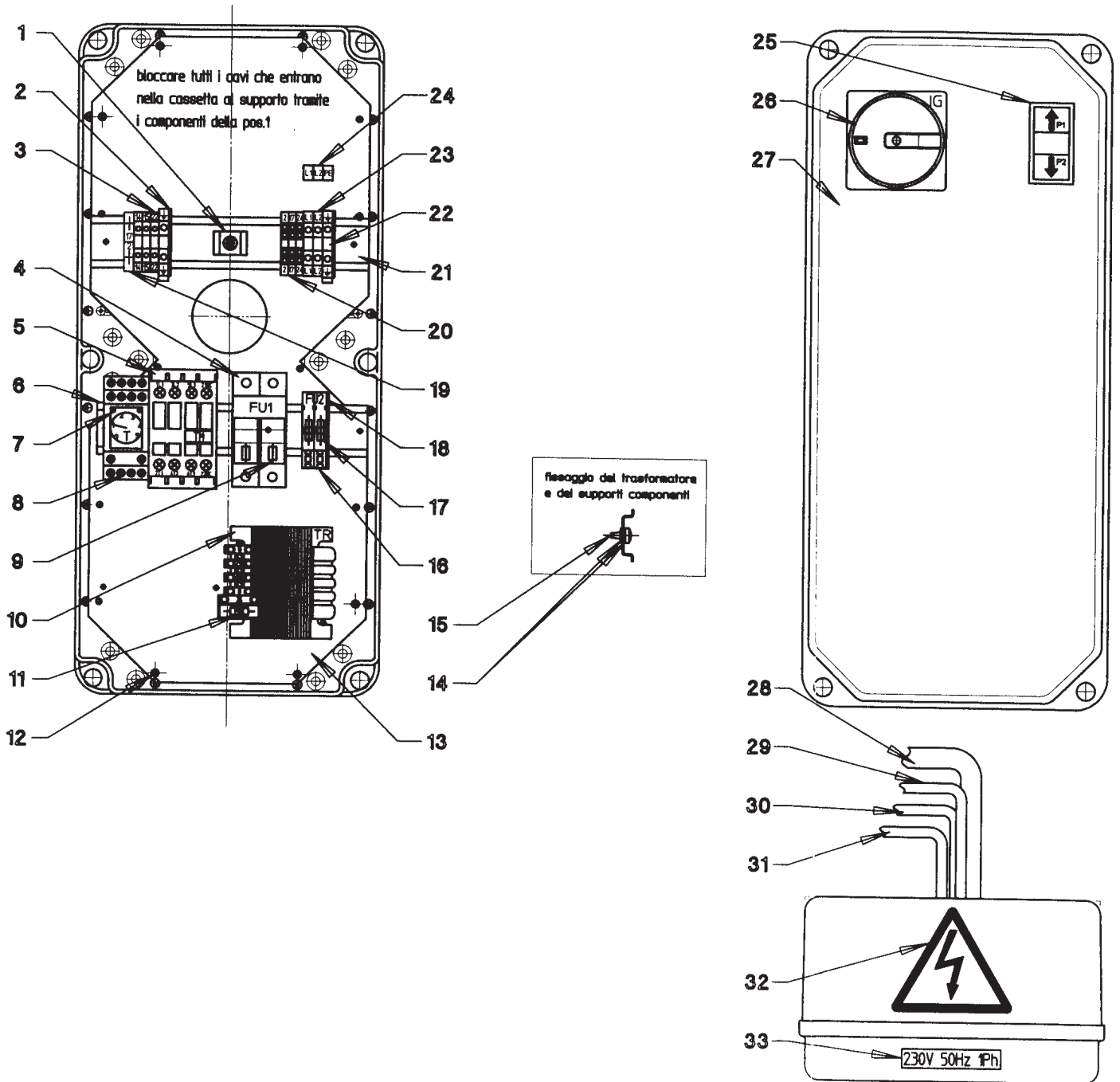
**IMPIANTO ELETTRICO
(MONOFASE 50/60 Hz)
ELECTRIC SYSTEM (50/60Hz
SINGLE PHASE MOTOR)**

Valida per i modelli - Apply to models

RAV510

N°tavola / Indice di modifica
Table no / Change index

15B/1



31/07/04



Denominazione tavola - Table definition

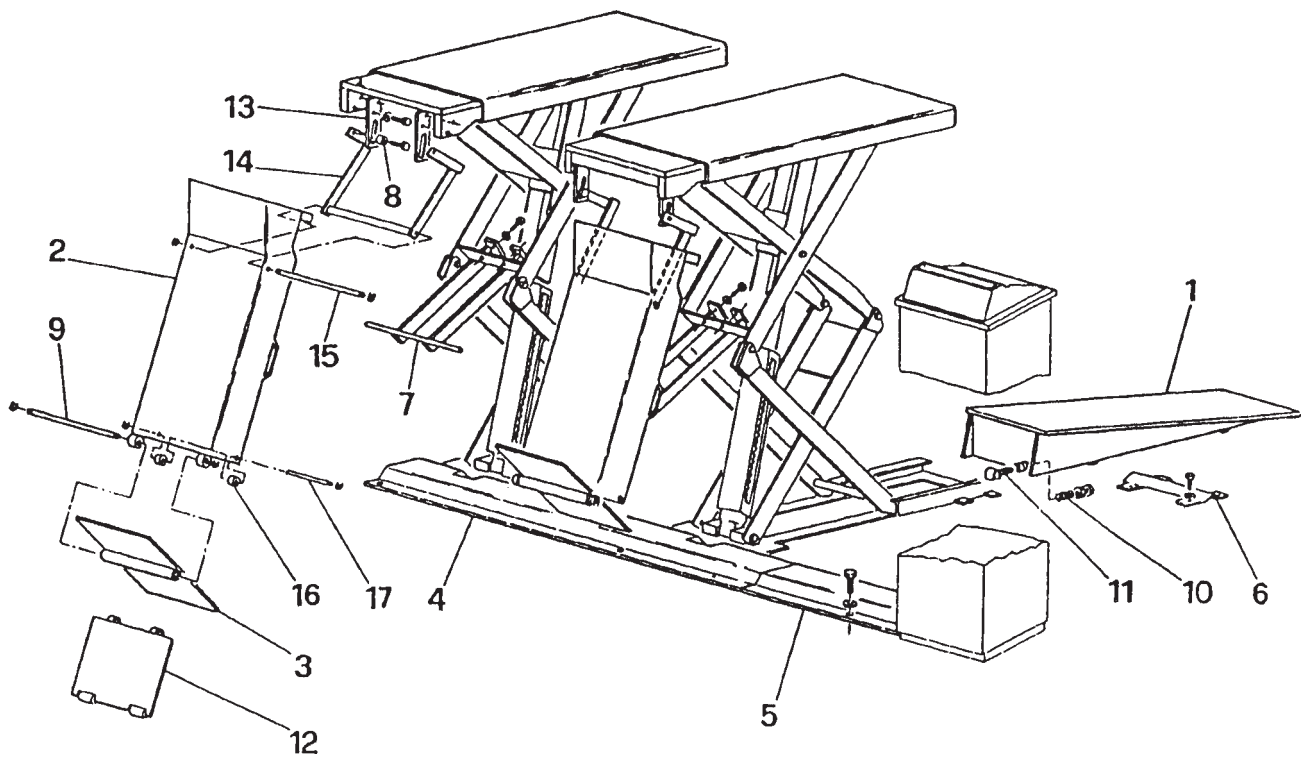
RAMPE E COPERTURE
RAMP AND COVERS

Valida per i modelli - Apply to models

RAV510

N°tavola / Indice di modifica
Table no / Change index

16/0





Denominazione tavola - Table definition

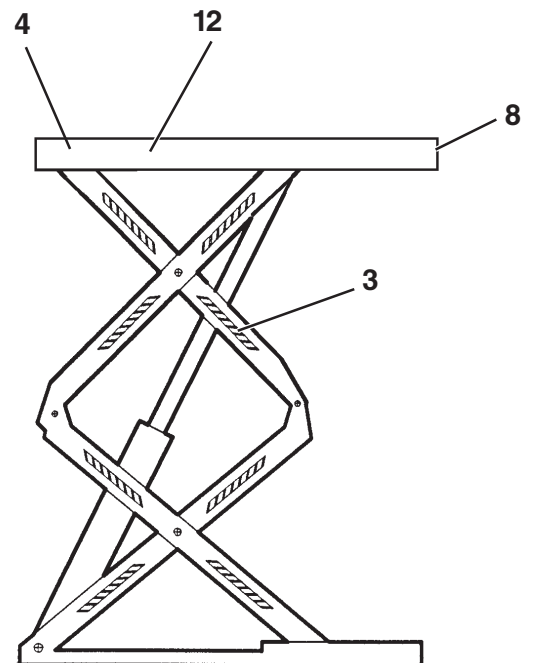
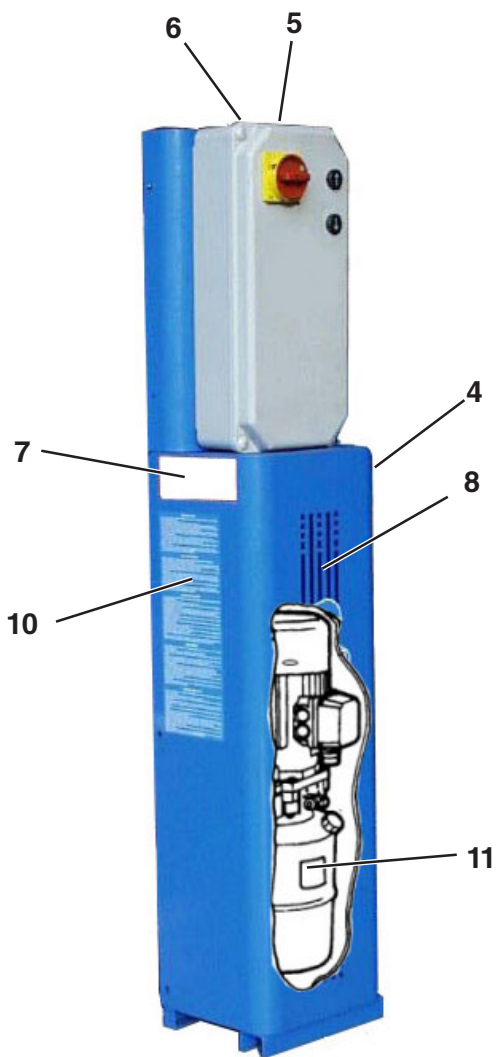
SEGNALI OPERATIVI E DI PERICOLO
OPERATING AND DANGER SIGNALS

Valida per i modelli - Apply to models

RAV505IF-RAV506I-RAV507IF-
RAV508I-RAV508MI-RAV509IF-
RAV510-RAV510I-RAV510ILB

N°tavola / Indice di modifica
Table no / Change index

17/2





Denominazione tavola - Table definition

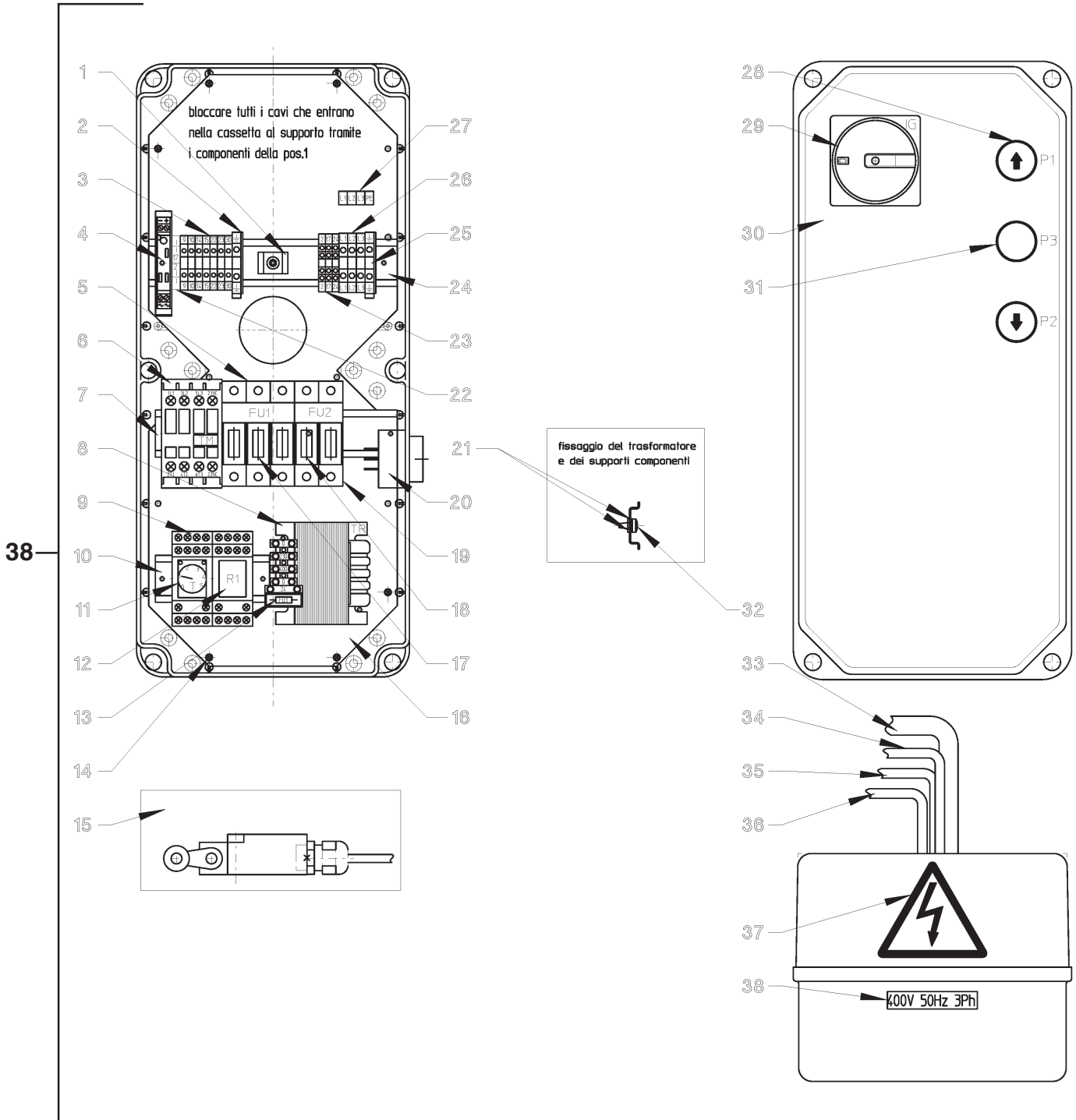
IMPIANTO ELETTRICO (TRIFASE 50/60 Hz) con pulsante di stazionamento
ELECTRIC SYSTEM (50/60Hz 3-PHASE MOTOR) with park button

Valida per i modelli - Apply to models

RAV505IF-RAV506I-RAV507IF-
RAV508I-RAV508MI-RAV509IF-
RAV510I-RAV510ILB

N°tavola / Indice di modifica
Table no / Change index

18A/0





Denominazione tavola - Table definition

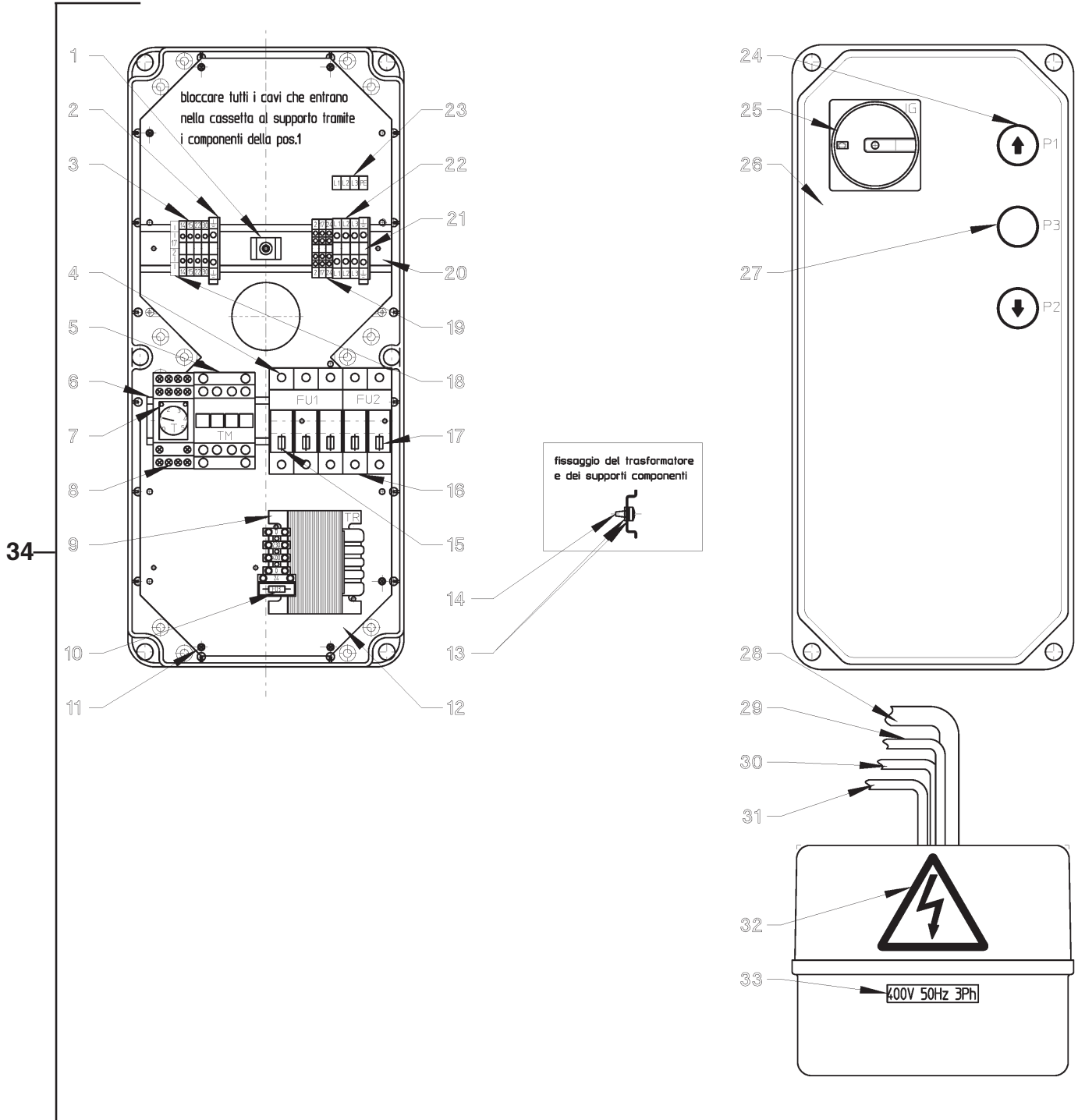
IMPIANTO ELETTRICO (TRIFASE 50/60 Hz) con pulsante di stazionamento
ELECTRIC SYSTEM (50/60Hz 3-PHASE MOTOR) with park button

Valida per i modelli - Apply to models

RAV510

N°tavola / Indice di modifica
Table no / Change index

18B/0



31/10/07

- 12. VERIFICHE DI INSTALLAZIONE E PERIODICHE
- 12. INSTALLATION AND PERIODIC INSPECTIONS
- 12. KONTROLLEN DER ERSTINSTALLATION UND REGELMÄSSIGE KONTROLLEN
- 12. CONTROLES A REALISER LORS DE L'INSTALLATION ET PERIODIQUEMENT
- 12. CONTROLES DE INSTALACION E INSPECCIONES PERIODICAS

 **IMPORTANTE** 

Richiediamo la Vostra attenzione sulla visita periodica da effettuarsi da parte dell'installatore, invitandoVi a far sempre **eseguire le verifiche periodiche da personale specializzato**: ciò allo scopo di ottemperare alle disposizioni di legge.

 **IMPORTANT** 

The installer should come to visit you regularly. To ensure compliance with law provisions, **please have routine inspections performed by specialized personnel.**

 **WICHTIG** 

Wir bitten Sie zu berücksichtigen, dass regelmäßige Kontrollbesuche seitens des Installateurs besonders wichtig sind und **bitten Sie diesbezüglich die Einrichtung regelmäßig von Fachpersonal prüfen zu lassen**, um letztendlich den gesetzlichen Vorschriften entsprechen zu können.

 **IMPORTANT** 

La visite périodique réalisée par la personne chargée de l'installation est très importante. Afin de garantir la conformité aux dispositions de loi, **il est conseillé d'avoir les contrôles périodiques exécutés par un personnel spécialisé.**

 **IMPORTANTE** 

El control periódico del instalador es muy importante. Para garantizar la conformidad a las disposiciones de ley **recomendamos respeten el cumplimiento de los controles periódicos efectuados por parte de personal especializado.**

**VERIFICHE DI PRIMA INSTALLAZIONE - SOLLEVATORE TIPO RAV ...
N° MATRICOLA ...**

- o Verifica distanza delle pedane dai muri dove è installato (consigliato 1500 mm) \geq 700 mm
- o Verifica distanza interna pedane \geq 800 mm (RAV505IF-RAV507IF-RAV506I-RAV508I)
- o Verifica distanza interna pedane \geq 900 mm (RAV508MI-RAV509IF-RAV510-RAV510I-RAV510ILB)
- o Verifica altezza di sollevamento dal piano pavimento a piano pedane $H \geq$ 1825 mm (soll. incassato)
- o Verifica altezza di sollevamento dal piano pavimento a piano pedane $H \geq$ 2090 mm (soll. a pavimento)
- o Livellamento base mettendo eventualmente spessori
- o Serraggio tasselli fissaggio basi al pavimento
- o Serraggio tubi idraulici da centralina a basi
- o Controllo livello olio centralina
- o Controllo allacciamento rete e collegamento cavi
- o Attivazione sicurezze
- o Collegamento impianto pneumatico
- o Spurgo aria impianto idraulico
- o Verifica comandi elettrici (l'interruttore generale, pulsante salita, pulsante discesa)
- o Controllo funzionamento valvola di riallineo pedane e allineamento delle stesse
- o Controllo inserimento arpioni su cilindri
- o Controllo funzionamento pressostato
- o Controllo funzionamento cicalino
- o Controllo tempi di salita e discesa a pieno carico

DATA

FIRMA INSTALLATORE

FIRMA UTILIZZATORE

**INITIAL INSTALLATION INSPECTIONS - LIFT TYPE RAV ...
SERIAL NUMBER...**

- o Check distance of platforms from any walls (recommended value 1500 mm) \geq 700 mm
- o Check internal platform distance \geq 800 mm (RAV505IF-RAV507IF-RAV506I-RAV508I)
- o Check internal platform distance \geq 900 mm (RAV508MI-RAV509IF-RAV510-RAV510I-RAV510ILB)
- o Check elevation height from floor to platform surface $H \geq$ 1825 mm (recessed lift)
- o Check elevation height from floor to platform surface $H \geq$ 2090 mm (floor lift)
- o Base levelling, if necessary by placing shims
- o Tighten the anchors securing the bases to the floor
- o Tighten the hydraulic pipes between the control unit and bases
- o Check oil level in control unit
- o Check mains and cable connections
- o Start safety devices
- o Pneumatic system connection
- o Bleed air from hydraulic system
- o Check power controls (main switch, up button, down button)
- o Check operation of platform realignment valve and platform alignment
- o Check engagement of safety pawls on cylinder
- o Check pressure switch operation
- o Check buzzer operation
- o Check up/down times with full load

DATE

INSTALLER SIGNATURE

USER SIGNATURE



**KONTROLLEN DER ERSTINSTALLATION - HEBEBÜHNE TYP RAV ...
SERIEN-NR. ...**

- o Kontrolle des Abstandes der Fahrschienen von den Wänden am Aufstellungsort (empfohlen 1500 mm) ≥ 700 mm
- o Kontrolle des inneren Fahrschienenabstandes ≥ 800 mm (RAV505IF-RAV507IF-RAV506I-RAV508I)
- o Kontrolle des inneren Fahrschienenabstandes ≥ 900 mm (RAV508MI-RAV509IF-RAV510-RAV510I-RAV510ILB)
- o Kontrolle der Hubhöhe vom Fussboden zu den Fahrschienen $H \geq 1825$ mm (Unterflurbühne)
- o Kontrolle der Hubhöhe vom Fussboden zu den Fahrschienen $H \geq 2090$ mm (Überflurbühne)
- o Grundrahmennivellierung durch evtl. Unterlegen von Ausgleichsscheiben
- o Festspannung der Dübel zur Verankerung des Grundrahmens am Fussboden
- o Festspannung der Hydraulikleitungen vom Aggregat zum Grundrahmen
- o Kontrolle des Aggregatölstandes
- o Kontrolle des Netzanschlusses und der Kabelverbindung
- o Aktivierung der Sicherheitseinrichtungen
- o Anschluss der Pneumatikanlage
- o Entlüftung der Hydraulikanlage
- o Kontrolle der elektrischen Steuerungen (Hauptschalter, Taste "Heben", Taste "Senken")
- o Funktionskontrolle des Fahrschienen-Ausgleichsventils und des Fahrschienenausgleichs
- o Kontrolle des Einrastens der Sperrklinken auf den Zylindern
- o Kontrolle der Druckwächter-Funktionstüchtigkeit
- o Kontrolle der Summer-Funktionstüchtigkeit
- o Kontrolle der Hochfahrt- und Absenkezeiten bei voller Last

DATUM

UNTERSCHRIFT DES MONTEURS

UNTERSCHRIFT DES BEDIENERS

**CONTROLES A REALISER LORS D'UNE PREMIERE INSTALLATION - PONT ELEVATEUR MODELE RAV ...
N° DE SERIE ...**

- o Contrôle de la distance qui sépare les chemins de roulement des murs de la zone d'installation (valeur conseillée 1500 mm) ≥ 700 mm
- o Contrôle de la distance interne des chemins de roulement ≥ 800 mm (RAV505IF-RAV507IF-RAV506I-RAV508I)
- o Contrôle de la distance interne des chemins de roulement ≥ 900 mm ((RAV508MI-RAV509IF-RAV510-RAV510I-RAV510ILB)
- o Contrôle de la hauteur d'élévation du sol au plan des chemins de roulement $H \geq 1825$ mm (version encastrée)
- o Contrôle de la hauteur d'élévation du sol au plan des chemins de roulement $H \geq 2090$ mm (version au sol)
- o Nivellement des bases avec introduction éventuelle de cales
- o Serrage des vis tamponnées de fixation des bases au sol
- o Serrage des tuyaux hydrauliques de l'unité de contrôle aux bases
- o Contrôle du niveau de l'huile de l'unité de contrôle
- o Contrôle du branchement sur le réseau et du raccordement des câbles
- o Actionnement des sécurités
- o Connexion de l'installation pneumatique
- o Purge de l'air de l'installation hydraulique
- o Contrôle des commandes électriques (interrupteur général, bouton-poussoir de montée, bouton-poussoir de descente)
- o Contrôle du fonctionnement de la valve de réalignement des chemins de roulement et de l'alignement des chemins de roulement
- o Contrôle de l'introduction des arrêts mécaniques sous les vérins
- o Contrôle du fonctionnement du pressostat
- o Contrôle du fonctionnement de l'avertisseur sonore
- o Contrôle de la durée des courses de montée et de descente à pleine charge

DATE

SIGNATURE DE L'INSTALLATEUR

SIGNATURE DE L'UTILISATEUR

**VERIFICHE PERIODICHE - SOLLEVATORE TIPO RAV ...****N° MATRICOLA ...**

- Verifica altezza di sollevamento dal piano pavimento a piano pedane $H \geq 1825$ mm (soll. incassato)
- Verifica altezza di sollevamento dal piano pavimento a piano pedane $H \geq 2090$ mm (soll. a pavimento)
- Serraggio tasselli fissaggio basi al pavimento
- Controllo livello olio centralina
- Attivazione sicurezze
- Verifica comandi elettrici (l'interruttore generale, pulsante salita, pulsante discesa)
- Controllo funzionamento valvola di riallineo pedane e allineamento delle stesse
- Controllo inserimento arpioni su cilindri
- Controllo funzionamento pressostato
- Controllo funzionamento cicalino
- Controllo tempi di salita e discesa a pieno carico

DATA

FIRMA INSTALLATORE

FIRMA UTILIZZATORE

PERIODIC INSPECTIONS - LIFT TYPE RAV ...**N° MATRICOLA ...**

- Check elevation height from floor to platform surface $H \geq 1825$ mm (recessed lift)
- Check elevation height from floor to platform surface $H \geq 2090$ mm (floor lift)
- Tighten the anchors securing the bases to the floor
- Check oil level in control unit
- Start safety devices
- Check power controls (main switch, up button, down button)
- Check operation of platform realignment valve and platform alignment
- Check engagement of safety latches on cylinder
- Check pressure switch operation
- Check buzzer operation
- Check up/down times with full load

DATE

INSTALLER SIGNATURE

USER SIGNATURE

REGELMÄSSIGE KONTROLLEN - HEBEBÜHNE TYP RAV ...**SERIEN-NR. ...**

- Kontrolle der Hubhöhe vom Fussboden zu den Fahrschienen $H \geq 1825$ mm (Unterflurbühne)
- Kontrolle der Hubhöhe vom Fussboden zu den Fahrschienen $H \geq 2090$ mm (Überflurbühne)
- Festspannung der Dübel zur Verankerung des Grundrahmens am Fussboden
- Kontrolle des Aggregatölsandes
- Aktivierung der Sicherheitseinrichtungen
- Kontrolle der elektrischen Steuerungen (Hauptschalter, Taste "Heben", Taste "Senken")
- Funktionskontrolle des Fahrschienen-Ausgleichsventils und des Fahrschienenausgleichs
- Kontrolle des Einrastens der Sperrklinken auf den Zylindern
- Kontrolle der Druckwächter-Funktionstüchtigkeit
- Kontrolle der Summer-Funktionstüchtigkeit
- Kontrolle der Hochfahrt- und Absenkezeiten bei voller Last

DATUM

UNTERSCHRIFT DES MONTEURS

UNTERSCHRIFT DES BEDIENERS

CONTROL PERIODIQUE - PONT ELEVATEUR MODELE RAV ...**N° DE SERIE ...**

- Contrôle de la hauteur d'élévation du sol au plan des chemins de roulement $H \geq 1825$ mm (version encastrée)
- Contrôle de la hauteur d'élévation du sol au plan des chemins de roulement $H \geq 2090$ mm (version au sol)
- Serrage des vis tamponnées de fixation des bases au sol
- Contrôle du niveau de l'huile de l'unité de contrôle
- Actionnement des sécurités
- Contrôle des commandes électriques (interrupteur général, bouton-poussoir de montée, bouton-poussoir de descente)
- Contrôle du fonctionnement de la valve de réalignement des chemins de roulement et de l'alignement des chemins de roulement
- Contrôle de l'introduction des arrêts mécaniques sous les vérins
- Contrôle du fonctionnement du pressostat
- Contrôle du fonctionnement de l'avertisseur sonore
- Contrôle de la durée des courses de montée et de descente à pleine charge

DATE

SIGNATURE DE L'INSTALLATEUR SIGNATURE DE L'UTILISATEUR

CONTROL PERIODICO - ELEVADOR TIPO RAV ...**N° MATR. ...**

- Comprobación de la altura de elevación del piano del suelo al piano de la tarimas $H \geq 1825$ mm (versión empotrado)
- Comprobación de la altura de elevación del piano del suelo al piano de la tarimas $H \geq 2090$ mm (versión al suelo)
- Apretamiento tacos sujeción bases al suelo
- Control del nivel del aceite centralita
- Activación seguridades
- Comprobación comandos eléctricos (interruptor general, pulsador subida, pulsador bajada)
- Control funcionamiento válvula de ajuste tarimas y ajustamiento de las mismas
- Control inserción trinquetes en cilindros
- Control funcionamiento presostato
- Control funcionamiento vibrador acústico
- Control de los tiempos de subida y bajada a plena carga

FECHA

FIRMA DEL INSTALADOR

FIRMA DEL UTILIZADOR

VERIFICHE PERIODICHE - SOLLEVATORE TIPO RAV ...**N° MATRICOLA ...**

- o Verifica altezza di sollevamento dal piano pavimento a piano pedane $H \geq 1825$ mm (soll. incassato)
- o Verifica altezza di sollevamento dal piano pavimento a piano pedane $H \geq 2090$ mm (soll. a pavimento)
- o Serraggio tasselli fissaggio basi al pavimento
- o Controllo livello olio centralina
- o Attivazione sicurezze
- o Verifica comandi elettrici (l'interruttore generale, pulsante salita, pulsante discesa)
- o Controllo funzionamento valvola di riallineo pedane e allineamento delle stesse
- o Controllo inserimento arpioni su cilindri
- o Controllo funzionamento pressostato
- o Controllo funzionamento cicalino
- o Controllo tempi di salita e discesa a pieno carico

DATE

FIRMA INSTALLATORE

FIRMA UTILIZZATORE

PERIODIC INSPECTIONS - LIFT TYPE RAV ...**N° MATRICOLA ...**

- o Check elevation height from floor to platform surface $H \geq 1825$ mm (recessed lift)
- o Check elevation height from floor to platform surface $H \geq 2090$ mm (floor lift)
- o Tighten the anchors securing the bases to the floor
- o Check oil level in control unit
- o Start safety devices
- o Check power controls (main switch, up button, down button)
- o Check operation of platform realignment valve and platform alignment
- o Check engagement of safety latches on cylinder
- o Check pressure switch operation
- o Check buzzer operation
- o Check up/down times with full load

DATE

INSTALLER SIGNATURE

USER SIGNATURE

REGELMÄSSIGE KONTROLLEN - HEBEBÜHNE TYP RAV ...**SERIEN-NR. ...**

- o Kontrolle der Hubhöhe vom Fussboden zu den Fahrschienen $H \geq 1825$ mm (Unterflurbühne)
- o Kontrolle der Hubhöhe vom Fussboden zu den Fahrschienen $H \geq 2090$ mm (Überflurbühne)
- o Festspannung der Dübel zur Verankerung des Grundrahmens am Fussboden
- o Kontrolle des Aggregatölsandes
- o Aktivierung der Sicherheitseinrichtungen
- o Kontrolle der elektrischen Steuerungen (Hauptschalter, Taste "Heben", Taste "Senken")
- o Funktionskontrolle des Fahrschienen-Ausgleichsventils und des Fahrschienenausgleichs
- o Kontrolle des Einrastens der Sperrklinken auf den Zylindern
- o Kontrolle der Druckwächter-Funktionstüchtigkeit
- o Kontrolle der Summer-Funktionstüchtigkeit
- o Kontrolle der Hochfahrt- und Absenkezeiten bei voller Last

DATUM

UNTERSCHRIFT DES MONTEURS

UNTERSCHRIFT DES BEDIENERS

CONTROL PERIODIQUE - PONT ELEVATEUR MODELE RAV ...**N° DE SERIE ...**

- o Contrôle de la hauteur d'élévation du sol au plan des chemins de roulement $H \geq 1825$ mm (version encastrée)
- o Contrôle de la hauteur d'élévation du sol au plan des chemins de roulement $H \geq 2090$ mm (version au sol)
- o Serrage des vis tamponnées de fixation des bases au sol
- o Contrôle du niveau de l'huile de l'unité de contrôle
- o Actionnement des sécurités
- o Contrôle des commandes électriques (interrupteur général, bouton-poussoir de montée, bouton-poussoir de descente)
- o Contrôle du fonctionnement de la valve de réalignement des chemins de roulement et de l'alignement des chemins de roulement
- o Contrôle de l'introduction des arrêts mécaniques sous les vérins
- o Contrôle du fonctionnement du pressostat
- o Contrôle du fonctionnement de l'avertisseur sonore
- o Contrôle de la durée des courses de montée et de descente à pleine charge

DATE

SIGNATURE DE L'INSTALLATEUR

SIGNATURE DE L'UTILISATEUR

CONTROL PERIODICO - ELEVADOR TIPO RAV ...**N° MATR. ...**

- o Comprobación de la altura de elevación del plano del suelo al plano de la tarimas $H \geq 1825$ mm (versión empotrado)
- o Comprobación de la altura de elevación del plano del suelo al plano de la tarimas $H \geq 2090$ mm (versión al suelo)
- o Apretamiento tacos sujeción bases al suelo
- o Control del nivel del aceite centralita
- o Activación seguridades
- o Comprobación comandos eléctricos (interruptor general, pulsador subida, pulsador bajada)
- o Control funcionamiento válvula de ajuste tarimas y ajustamiento de las mismas
- o Control inserción trinquetes en cilindros
- o Control funcionamiento presostato
- o Control funcionamiento vibrador acústico
- o Control de los tiempos de subida y bajada a plena carga

FECHA

FIRMA DEL INSTALADOR

FIRMA DEL UTILIZADOR

**VERIFICHE PERIODICHE - SOLLEVATORE TIPO RAV ...****N° MATRICOLA ...**

- Verifica altezza di sollevamento dal piano pavimento a piano pedane $H \geq 1825$ mm (soll. incassato)
- Verifica altezza di sollevamento dal piano pavimento a piano pedane $H \geq 2090$ mm (soll. a pavimento)
- Serraggio tasselli fissaggio basi al pavimento
- Controllo livello olio centralina
- Attivazione sicurezze
- Verifica comandi elettrici (l'interruttore generale, pulsante salita, pulsante discesa)
- Controllo funzionamento valvola di riallineo pedane e allineamento delle stesse
- Controllo inserimento arpioni su cilindri
- Controllo funzionamento pressostato
- Controllo funzionamento cicalino
- Controllo tempi di salita e discesa a pieno carico

DATA

FIRMA INSTALLATORE

FIRMA UTILIZZATORE

PERIODIC INSPECTIONS - LIFT TYPE RAV ...**N° MATRICOLA ...**

- Check elevation height from floor to platform surface $H \geq 1825$ mm (recessed lift)
- Check elevation height from floor to platform surface $H \geq 2090$ mm (floor lift)
- Tighten the anchors securing the bases to the floor
- Check oil level in control unit
- Start safety devices
- Check power controls (main switch, up button, down button)
- Check operation of platform realignment valve and platform alignment
- Check engagement of safety latches on cylinder
- Check pressure switch operation
- Check buzzer operation
- Check up/down times with full load

DATE

INSTALLER SIGNATURE

USER SIGNATURE

REGELMÄSSIGE KONTROLLEN - HEBEBÜHNE TYP RAV ...**SERIEN-NR. ...**

- Kontrolle der Hubhöhe vom Fussboden zu den Fahrschienen $H \geq 1825$ mm (Unterflurbühne)
- Kontrolle der Hubhöhe vom Fussboden zu den Fahrschienen $H \geq 2090$ mm (Überflurbühne)
- Festspannung der Dübel zur Verankerung des Grundrahmens am Fussboden
- Kontrolle des Aggregatölsandes
- Aktivierung der Sicherheitseinrichtungen
- Kontrolle der elektrischen Steuerungen (Hauptschalter, Taste "Heben", Taste "Senken")
- Funktionskontrolle des Fahrschienen-Ausgleichsventils und des Fahrschienenausgleichs
- Kontrolle des Einrastens der Sperrklinken auf den Zylindern
- Kontrolle der Druckwächter-Funktionstüchtigkeit
- Kontrolle der Summer-Funktionstüchtigkeit
- Kontrolle der Hochfahrt- und Absenkezeiten bei voller Last

DATUM

UNTERSCHRIFT DES MONTEURS

UNTERSCHRIFT DES BEDIENERS

CONTROL PERIODIQUE - PONT ELEVATEUR MODELE RAV ...**N° DE SERIE ...**

- Contrôle de la hauteur d'élévation du sol au plan des chemins de roulement $H \geq 1825$ mm (version encastrée)
- Contrôle de la hauteur d'élévation du sol au plan des chemins de roulement $H \geq 2090$ mm (version au sol)
- Serrage des vis tamponnées de fixation des bases au sol
- Contrôle du niveau de l'huile de l'unité de contrôle
- Actionnement des sécurités
- Contrôle des commandes électriques (interrupteur général, bouton-poussoir de montée, bouton-poussoir de descente)
- Contrôle du fonctionnement de la valve de réalignement des chemins de roulement et de l'alignement des chemins de roulement
- Contrôle de l'introduction des arrêts mécaniques sous les vérins
- Contrôle du fonctionnement du pressostat
- Contrôle du fonctionnement de l'avertisseur sonore
- Contrôle de la durée des courses de montée et de descente à pleine charge

DATE

SIGNATURE DE L'INSTALLATEUR

SIGNATURE DE L'UTILISATEUR

CONTROL PERIODICO - ELEVADOR TIPO RAV ...**N° MATR. ...**

- Comprobación de la altura de elevación del piano del suelo al piano de la tarimas $H \geq 1825$ mm (versión empotrado)
- Comprobación de la altura de elevación del piano del suelo al piano de la tarimas $H \geq 2090$ mm (versión al suelo)
- Apretamiento tacos sujeción bases al suelo
- Control del nivel del aceite centralita
- Activación seguridades
- Comprobación comandos eléctricos (interruptor general, pulsador subida, pulsador bajada)
- Control funcionamiento válvula de ajuste tarimas y ajustamiento de las mismas
- Control inserción trinquetes en cilindros
- Control funcionamiento presostato
- Control funcionamiento vibrador acústico
- Control de los tiempos de subida y bajada a plena carga

FECHA

FIRMA DEL INSTALADOR

FIRMA DEL UTILIZADOR

VERIFICHE PERIODICHE - SOLLEVATORE TIPO RAV ...**N° MATRICOLA ...**

- Verifica altezza di sollevamento dal piano pavimento a piano pedane $H \geq 1825$ mm (soll. incassato)
- Verifica altezza di sollevamento dal piano pavimento a piano pedane $H \geq 2090$ mm (soll. a pavimento)
- Serraggio tasselli fissaggio basi al pavimento
- Controllo livello olio centralina
- Attivazione sicurezze
- Verifica comandi elettrici (l'interruttore generale, pulsante salita, pulsante discesa)
- Controllo funzionamento valvola di riallineo pedane e allineamento delle stesse
- Controllo inserimento arpioni su cilindri
- Controllo funzionamento pressostato
- Controllo funzionamento cicalino
- Controllo tempi di salita e discesa a pieno carico

DATE

FIRMA INSTALLATORE

FIRMA UTILIZZATORE

PERIODIC INSPECTIONS - LIFT TYPE RAV ...**N° MATRICOLA ...**

- Check elevation height from floor to platform surface $H \geq 1825$ mm (recessed lift)
- Check elevation height from floor to platform surface $H \geq 2090$ mm (floor lift)
- Tighten the anchors securing the bases to the floor
- Check oil level in control unit
- Start safety devices
- Check power controls (main switch, up button, down button)
- Check operation of platform realignment valve and platform alignment
- Check engagement of safety latches on cylinder
- Check pressure switch operation
- Check buzzer operation
- Check up/down times with full load

DATE

INSTALLER SIGNATURE

USER SIGNATURE

REGELMÄSSIGE KONTROLLEN - HEBEBÜHNE TYP RAV ...**SERIEN-NR. ...**

- Kontrolle der Hubhöhe vom Fussboden zu den Fahrschienen $H \geq 1825$ mm (Unterflurbühne)
- Kontrolle der Hubhöhe vom Fussboden zu den Fahrschienen $H \geq 2090$ mm (Überflurbühne)
- Festspannung der Dübel zur Verankerung des Grundrahmens am Fussboden
- Kontrolle des Aggregatölsandes
- Aktivierung der Sicherheitseinrichtungen
- Kontrolle der elektrischen Steuerungen (Hauptschalter, Taste "Heben", Taste "Senken")
- Funktionskontrolle des Fahrschienen-Ausgleichsventils und des Fahrschienenausgleichs
- Kontrolle des Einrastens der Sperrklinken auf den Zylindern
- Kontrolle der Druckwächter-Funktionstüchtigkeit
- Kontrolle der Summer-Funktionstüchtigkeit
- Kontrolle der Hochfahrt- und Absenkezeiten bei voller Last

DATUM

UNTERSCHRIFT DES MONTEURS

UNTERSCHRIFT DES BEDIENERS

CONTROL PERIODIQUE - PONT ELEVATEUR MODELE RAV ...**N° DE SERIE ...**

- Contrôle de la hauteur d'élévation du sol au plan des chemins de roulement $H \geq 1825$ mm (version encastrée)
- Contrôle de la hauteur d'élévation du sol au plan des chemins de roulement $H \geq 2090$ mm (version au sol)
- Serrage des vis tamponnées de fixation des bases au sol
- Contrôle du niveau de l'huile de l'unité de contrôle
- Actionnement des sécurités
- Contrôle des commandes électriques (interrupteur général, bouton-poussoir de montée, bouton-poussoir de descente)
- Contrôle du fonctionnement de la valve de réalignement des chemins de roulement et de l'alignement des chemins de roulement
- Contrôle de l'introduction des arrêts mécaniques sous les vérins
- Contrôle du fonctionnement du pressostat
- Contrôle du fonctionnement de l'avertisseur sonore
- Contrôle de la durée des courses de montée et de descente à pleine charge

DATE

SIGNATURE DE L'INSTALLATEUR

SIGNATURE DE L'UTILISATEUR

CONTROL PERIODICO - ELEVADOR TIPO RAV ...**N° MATR. ...**

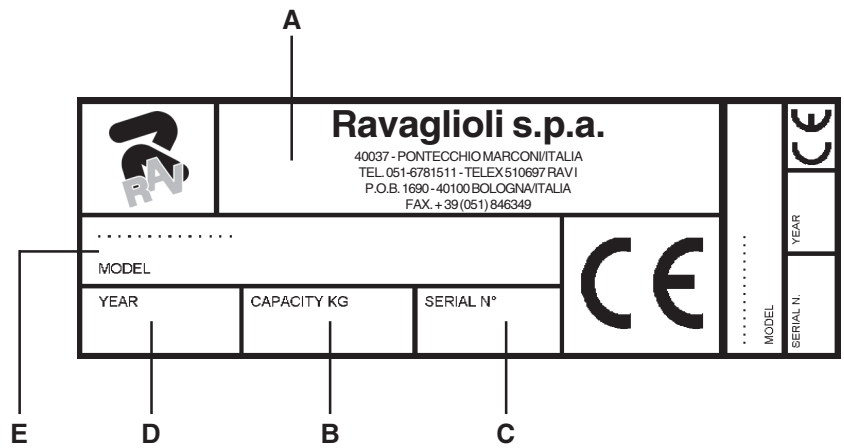
- Comprobación de la altura de elevación del plano del suelo al plano de la tarimas $H \geq 1825$ mm (versión empotrado)
- Comprobación de la altura de elevación del plano del suelo al plano de la tarimas $H \geq 2090$ mm (versión al suelo)
- Apretamiento tacos sujeción bases al suelo
- Control del nivel del aceite centralita
- Activación seguridades
- Comprobación comandos eléctricos (interruptor general, pulsador subida, pulsador bajada)
- Control funcionamiento válvula de ajuste tarimas y ajustamiento de las mismas
- Control inserción trinquetes en cilindros
- Control funcionamiento presostato
- Control funcionamiento vibrador acústico
- Control de los tiempos de subida y bajada a plena carga

FECHA

FIRMA DEL INSTALADOR

FIRMA DEL UTILIZADOR

- 13. TARGHETTA DI IDENTIFICAZIONE
- 13. IDENTIFICATION PLATE
- 13. ERKENNUNGSSCHILD
- 13. PLAQUE D'IDENTIFICATION
- 13. PLACA DE IDENTIFICACIÓN



- A Costruttore
- B Portata sollevatore
- C Numero di matricola
- D Anno di costruzione
- E Tipologia di prodotto / Modello

ATTENZIONE: E' assolutamente vietato manomettere, incidere, alterare in qualsiasi modo od addirittura asportare la targa di identificazione della macchina; non coprire la presente targa con, pannellature provvisorie ecc. in quanto deve risultare sempre ben visibile.

Mantenere detta targa sempre ben pulita da grasso o sporcizia in genere.

AVVERTENZA: Nel caso in cui per motivi accidentali la targa di identificazione risultasse danneggiata (staccata dalla macchina, rovinata od illeggibile anche parzialmente) notificare immediatamente l'accaduto alla ditta costruttrice.

- A Manufacteur
- B Capacity lift
- C Serial number
- D Year of manufacture
- E Product type / Model

CAUTION: Do not tamper with, carve, change or remove the identification plate; do not cover it with panels, etc., since it must always be visible.

Said plate must always be kept clean.

WARNING: Should the plate be accidentally damaged (removed from the machine, damaged or even partially illegible) inform immediately the manufacturer.

- A Hersteller
- B Tragfähigkeit hebebühne
- C Seriennummer
- D Baujahr
- E Produkttyp / Modell

ACHTUNG: Es ist strengstens verboten, das Kennschild der Ausrüstung auf irgendeine Weise unbefugt zu betätigen, zu gravieren, zu verändern oder sogar abzunehmen. Das Schild nicht mit provisorischen Tafeln u.s.w. verdecken. Es muss jederzeit gut sichtbar sein.

Das Schild immer von Fett und Schmutz sauberhalten.

HINWEIS: Sollte das Schild aus zufälligen Gründen beschädigt werden (von der Ausrüstung gelöst, beschädigt oder unleserlich, auch wenn nur teilweise) den Vorfall unverzüglich dem Hersteller melden.

- A Fabricant
- B Portée pont élévateur
- C Numéro matricule
- D Année de construction
- E Type de produit / Modèle

ATTENTION: Il est strictement interdit de falsifier, de graver, de modifier de quelque façon que ce soit ou d'enlever la plaque d'identification de la machine. Ne pas recouvrir la plaque au moyen de panneaux provisoires etc..., car elle doit toujours être bien visible.

La conserver toujours bien propre, exempte de graisse et de saleté en général.

PRECAUTION: si la plaque d'identification devait s'abîmer accidentellement (se détacher de la machine, s'endommager ou devenir illisible), en informer immédiatement le fabricant.

- A Fabricante
- B Capacidad elevator
- C Número de matrícula
- D Año de fabricación
- E Tipo de producto / Modelo

ATENCION: Se prohíbe terminantemente intervenir, grabar, alterar o extraer la tarjeta de identificación de la máquina; no cubran la tarjeta con tableros provisorios ya que debe resultar siempre visible.

Mantener dicha tarjeta siempre limpia, sin grasa ni suciedad en general.

ADVERTENCIA: En caso que, accidentalmente, la tarjeta de identificación resulte dañada (separada de la máquina, rota o ilegible aunque sea parcialmente) deberá notificarse inmediatamente a la empresa fabricante.

Pagina bianca per esigenze di impaginazione

This page intentionally blank

Freie Seite für Layout

Page blanche pour exigences de mise en page

Página en blanco por exigencias de compaginación

Contenuto della dichiarazione CE di conformità (in riferimento al punto 1.7.4.2, lettera c) della direttiva 2006/42/CE)

In riferimento all'allegato II, parte 1, sezione A della direttiva 2006/42/CE, la dichiarazione di conformità che accompagna la macchina contiene:

1. ragione sociale e indirizzo completo del fabbricante e, se del caso, del suo mandatario;
Vedi la prima pagina del manuale
2. nome e indirizzo della persona autorizzata a costituire il fascicolo tecnico, che deve essere stabilita nella Comunità;
Coincide con il fabbricante, vedi la prima pagina del manuale
3. descrizione e identificazione della macchina, con denominazione generica, funzione, modello, tipo, numero di serie, denominazione commerciale;
Vedi la prima pagina del manuale
4. un'indicazione con la quale si dichiara esplicitamente che la macchina è conforme a tutte le disposizioni pertinenti della presente direttiva e, se del caso, un'indicazione analoga con la quale si dichiara la conformità alle altre direttive comunitarie e/o disposizioni pertinenti alle quali la macchina ottempera. Questi riferimenti devono essere quelli dei testi pubblicati nella Gazzetta ufficiale dell'Unione europea;
La macchina risponde alle seguenti Direttive applicabili:

2006/42/CE	Direttiva Macchine
2014/30/EU	Direttiva Compatibilità Elettromagnetica
2014/35/EU	Direttiva Bassa Tensione
5. all'occorrenza, nome, indirizzo e numero di identificazione dell'organismo notificato che ha effettuato l'esame CE del tipo di cui all'allegato IX e il numero dell'attestato dell'esame CE del tipo;
N/A
6. all'occorrenza, nome, indirizzo e numero di identificazione dell'organismo notificato che ha approvato il sistema di garanzia qualità totale di cui all'allegato X;
N/A
7. all'occorrenza, riferimento alle norme armonizzate di cui all'articolo 7, paragrafo 2, che sono state applicate;

UNI EN ISO 12100:2010	Sicurezza del macchinario - Principi generali di progettazione – Valutazione del rischio e riduzione del rischio;
UNI EN 1493:2010	Sollevatori per veicoli;
CEI EN 60204-1:2006/AC:2010	Sicurezza del macchinario – Equipaggiamento elettrico delle macchine – Parte 1: Regole generali
8. all'occorrenza, riferimento ad altre norme e specifiche tecniche; applicate;
N/A
9. luogo e data della dichiarazione;
Sasso Marconi, / /
10. identificazione e firma della persona autorizzata a redigere la dichiarazione a nome del fabbricante o del suo mandatario.
L'Amministratore Delegato di Ravaglioli S.p.A. Dr. Giulio Curreli

Content of the EC declaration of conformity (with reference to point 1.7.4.2, letter c) of directive 2006/42/EC)

With reference to annex II, part 1, section A of directive 2006/42/EC, the declaration of conformity accompanying the machinery contains:

1. the business name and full address of the manufacturer and, where applicable, its authorised representative;
See the first page of the manual
2. name and address of the person authorised to compile the technical file, who must be established in the Community;
It coincides with the manufacturer, see the first page of the manual
3. description and identification of the machine, including generic name, function, model, type, serial number, trade name;
See the first page of the manual
4. a statement explicitly declaring that the machinery is in conformity with all the relevant provisions of this directive and, where appropriate, a similar statement declaring conformity with other community directives and/or relevant provisions with which the machinery complies. These references must be those of the texts published in the Official Journal of the European Union;
The machinery must comply with the following applicable Directives:

2006/42/EC	Machinery Directive
2014/30/EU	Electromagnetic Compatibility Directive
2014/35/EU	Low Voltage Directive
5. where appropriate, the name, address and identification number of the notified body which carried out the EC type-examination referred to in annex IX and the number of the EC type-examination certificate;
N/A
6. where appropriate, the name, address and identification number of the notified body which approved the full quality assurance system referred to in annex X;
N/A
7. where appropriate, reference to the harmonised standards referred to in article 7, paragraph 2, which have been applied;

UNI EN ISO 12100:2010	Safety of machinery - General principles for design - Risk assessment and risk reduction;
UNI EN 1493:2010	Vehicle lifts;
IEC EN 60204-1:2006/AC:2010	Safety of machinery - Electrical equipment of machines - Part 1: General requirements
8. where appropriate, reference to other standards and technical specifications applied;
N/A
9. place and date of declaration;
Sasso Marconi, / /
10. identification and signature of the person authorised to draw up the declaration on behalf of the manufacturer or its authorised representative.
The Managing Director of Ravaglioli S.p.A. Mr Giulio Curreli

Inhalt der EG-Konformitätserklärung (unter Bezugnahme auf Punkt 1.7.4.2 Buchstabe c) der Richtlinie 2006/42/EG)

Unter Bezugnahme auf den Anhang II Teil 1 Abschnitt A der Richtlinie 2006/42/EG muss die der Maschine beiliegende Konformitätserklärung folgende Angaben enthalten:

1. Firmenname und vollständige Adresse des Herstellers und gegebenenfalls des Bevollmächtigten;
Siehe erste Seite des Handbuchs
2. Name und Anschrift der Person, die zur Erstellung der technischen Unterlagen berechtigt ist und in der Gemeinschaft niedergelassen sein muss;
Stimmt mit dem Hersteller überein, siehe erste Seite des Handbuchs
3. Beschreibung und Kennzeichnung der Maschine, einschließlich Gattungsbezeichnung, Funktion, Modell, Typ, Seriennummer, Handelsbezeichnung:
Siehe erste Seite des Handbuchs
4. Eine Erklärung, in der ausdrücklich erklärt wird, dass die Maschine mit allen einschlägigen Bestimmungen dieser Richtlinie übereinstimmt, und gegebenenfalls eine ähnliche Erklärung, in der die Konformität mit anderen Gemeinschaftsrichtlinien und/oder einschlägigen Bestimmungen, denen die Maschine entspricht, erklärt wird. Diese Verweise müssen denen der im Amtsblatt der Europäischen Union veröffentlichten Texte entsprechen;
Die Maschine entspricht folgenden geltenden Richtlinien:

2006/42/EG	Maschinenrichtlinie
2014/30/EU	Richtlinie über die elektromagnetische Verträglichkeit
2014/35/EU	Niederspannungsrichtlinie
5. gegebenenfalls Name, Adresse und Kennnummer der benannten Stelle, die die EG-Baumusterprüfung gemäß Anhang IX durchgeführt hat, und die Nummer der EG-Baumusterprüfung;
N/A
6. gegebenenfalls Name, Adresse und Kennnummer der benannten Stelle, die das in Anhang X genannte umfassende Qualitätssicherungssystem zugelassen hat;
N/A
7. gegebenenfalls Bezugnahme auf die in Artikel 7 Absatz 2 genannten harmonisierten Normen, die angewandt wurden;

UNI EN ISO 12100:2010	Sicherheit von Maschinen - Allgemeine Gestaltungsleitsätze - Risikobeurteilung und Risikominderung;
UNI EN 1493:2010	Fahrzeug-Hebebühnen;
CEI EN 60204-1:2006/AC:2010	Sicherheit von Maschinen - Elektrische Ausrüstung von Maschinen - Teil 1: Allgemeine Regeln
8. gegebenenfalls Verweis auf andere Normen und angewandte technische Spezifikationen;
N/A
9. Ort und Datum der Erklärung;
Sasso Marconi, / /
10. Identifizierung und Unterschrift der Person, die befugt ist, die Erklärung im Namen des Herstellers oder seines Bevollmächtigten auszustellen.
Geschäftsführer der Ravaglioli S.p.A. Dr. Giulio Curreli

Contenu de la déclaration de conformité CE (en référence au point 1.7.4.2, lettre c) de la directive 2006/42/CE)

En référence à l'annexe II, partie 1, section A, de la directive 2006/42/CE, la déclaration de conformité qui accompagne la machine contient :

1. la raison sociale et l'adresse complète du fabricant et, le cas échéant, de son mandataire ;
Voir la première page du manuel
2. le nom et l'adresse de la personne autorisée à constituer le dossier technique, qui doit être établie dans la Communauté ;
Coïncide avec le fabricant, voir la première page du manuel
3. la description et l'identification de la machine, y compris le nom générique, la fonction, le modèle, le type, le numéro de série, la dénomination commerciale ;
Voir la première page du manuel
4. une indication par laquelle on déclare explicitement que la machine est conforme à toutes les dispositions pertinentes de la présente directive et, le cas échéant, une indication analogue par laquelle on déclare la conformité aux autres directives communautaires et/ou dispositions pertinentes auxquelles la machine est conforme. Ces références doivent être celles des textes publiés au Journal officiel de l'Union européenne ;
La machine est conforme aux directives applicables suivantes :

2006/42/CE	Directive Machines
2014/30/EU	Directive Compatibilité Électromagnétique
2014/35/EU	Directive Basse Tension
5. si nécessaire, le nom, l'adresse et le numéro d'identification de l'organisme notifié qui a effectué l'examen CE de type visé à l'annexe IX et le numéro de l'attestation de l'examen CE du type ;
N/A
6. si nécessaire, le nom, l'adresse et le numéro d'identification de l'organisme notifié qui a approuvé le système d'assurance qualité totale visé à l'annexe X ;
N/A
7. si nécessaire, une référence aux normes harmonisées visées à l'article 7, paragraphe 2, qui ont été appliquées ;

UNI EN ISO 12100:2010	Sécurité des machines – Principes généraux de conception – Appréciation du risque et réduction du risque ;
UNI EN 1493:2010	Élévateurs de véhicules ;
CEI EN 60204-1:2006/AC:2010	Sécurité des machines. Équipement électrique des machines. Partie 1 : Règles générales
8. si nécessaire, une référence aux autres normes et spécifications techniques appliquées ;
N/A
9. lieu et date de la déclaration ;
Sasso Marconi, / /
10. identification et signature de la personne habilitée à rédiger la déclaration au nom du fabricant ou de son mandataire.
L'administrateur délégué de Ravaglioli S.p.A. Dr. Giulio Curreli

Contenido de la declaración CE de conformidad (con referencia al punto 1.7.4.2, letra c) de la directiva 2006/42/CE)

Con referencia al anexo II, parte 1, sección A, de la directiva 2006/42/CE, la declaración de conformidad que acompaña a la máquina contiene:

1. razón social y dirección completa del fabricante y, en su caso, de su mandatario;
Véase la primera página del manual
2. nombre y dirección de la persona autorizada para elaborar el expediente técnico, que deberá ser establecida en la Comunidad;
Coincide con el fabricante, véase la primera página del manual
3. descripción e identificación de la máquina, incluidos el nombre genérico, la función, el modelo, el tipo, el número de serie y la denominación comercial;
Véase la primera página del manual
4. una comunicación en la que se declara explícitamente que la máquina cumple todas las disposiciones pertinentes de la presente directiva y, en su caso, una comunicación similar en la que se declara la conformidad con otras directivas comunitarias y/o disposiciones pertinentes que la máquina cumple. Dichas referencias deben ser las de los textos publicados en el Diario Oficial de la Unión Europea;
La máquina cumple con las siguientes Directivas aplicables:

2006/42/CE	Directiva de Máquinas
2014/30/UE	Directiva de Compatibilidad Electromagnética
2014/35/UE	Directiva de Baja Tensión
5. en su caso, el nombre, la dirección y el número de identificación del organismo notificado que haya efectuado el examen CE de tipo contemplado en el anexo IX, y el número del certificado de examen CE de tipo;
N/A
6. en su caso, el nombre, la dirección y el número de identificación del organismo notificado que haya aprobado el sistema de garantía de calidad total descrito en el anexo X;
N/A
7. en su caso, referencia a las normas armonizadas contempladas en el apartado 2 del artículo 7 que hayan sido aplicadas;

UNI EN ISO 12100:2010	Seguridad de las máquinas - Principios generales para el diseño - Evaluación del riesgo y reducción del riesgo;
UNI EN 1493:2010	Elevadores de vehículos;
CEI EN 60204-1:2006/AC:2010	Seguridad de las máquinas - Equipo eléctrico de las máquinas - Parte 1: Requisitos generales
8. en su caso, referencia a otras normas y especificaciones técnicas aplicadas;
N/A
9. lugar y fecha de la declaración;
Sasso Marconi, / /
10. identificación y firma de la persona habilitada para redactar la declaración en nombre del fabricante o su mandatario.
El Director General de Ravaglioli S.p.A. Dr. Giulio Curreli