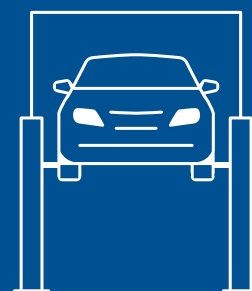


2-Х СТОЕЧНЫЕ ПОДЪЕМНИКИ  
Электромеханические

# From History to the Future



 **Ravaglioli**

**LEGEND SERIES**  
**KPX32ER - KPX35LLE**



## **Современный дизайн:**

минималистичный линейный контур стоек с внутренней тележкой

## **Инновационная конструкция:**

долговечные высококачественные компоненты, испытанные в течение 20000 циклов

## **Оптимизация пространств:**

максимальная эргономичность благодаря электронной защите ног

**Legend Series**, созданная на основе популярных 2-х стоечных подъемников, консолидирует в себе **инженерные знания Ravaglioli** и **инновационный дизайн**. Ориентируясь на **будущее**, при этом бережно сохраняя связь с прошлым, компания Ravaglioli поставила перед собой важную цель: обеспечить соответствие рабочих параметров и дизайна.

## 2-Х СТОЕЧНЫЕ ПОДЪЕМНИКИ

Электромеханические



**Благодаря электронной синхронизации** исключается необходимость монтажа и регулировки кабеля выравнивания.

**Непрерывная автоматическая смазка ходовых гаек** для гарантии эффективного функционирования при подъеме и опускании.

**Специальные высокопроизводительные двигатели** для обеспечения высокой мощности и долговечности.

Внутреннее расстояние между стойками 2900 мм и может увеличиваться до 3200 мм при использовании дополнительного комплекта **VSG.2CELM.902283** (только для модели KPX35LLE).



Модель KPX32ER



Модель KPX35LLE



**Автоматическая блокировка лап** и автоматическая разблокировка на полу: коническая конструкция, обеспечивающая автоматическую блокировку.



**Бронзовая несущая ходовая гайка** повышенной износостойкости для обеспечения полной безопасности.

**Асимметричные стойки**, предназначенные для оптимизации рабочей ширины и занимаемой площади.

**Винт из высокопрочной вальцованной стали** для обеспечения максимальной долговечности.

### КРХ35LLE

Подъемник для суперкаров. Имеет четыре длинные очень низкие двухсекционные лапы для облегчения ввода под кузова с очень низкой посадкой.

Минимальная высота проставок 83 мм. Лапы из специальной стали с высотой первой секции всего 50 мм, второй - 65 мм, параллельные полу и подходящие для спортивных автомобилей.



3.5



### КРХ32ER

Очень низкие лапы с профилем, параллельным полу. Проставки со снятием с двух сторон с минимальной высотой всего 80 мм.



3.2

### Быстрота и простота работы.

Рабочий пролет свободен от препятствий и все операции могут выполняться удобно и безопасно.

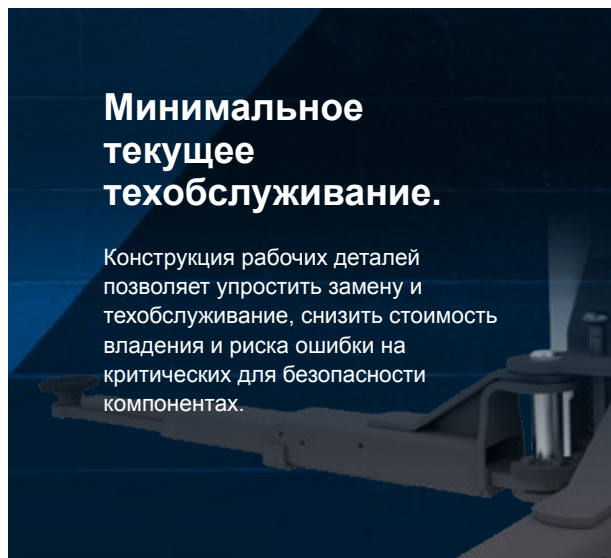
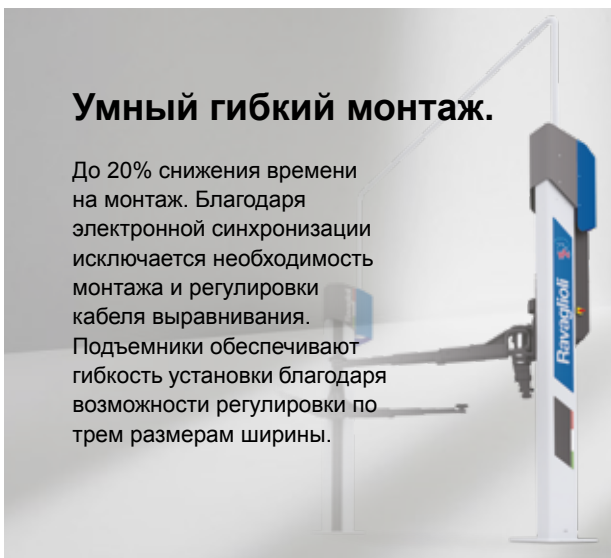
На заказ поставляется пара опорных плит для полов, не соответствующих требованиям монтажа.

### Умный гибкий монтаж.

До 20% снижения времени на монтаж. Благодаря электронной синхронизации исключается необходимость монтажа и регулировки кабеля выравнивания. Подъемники обеспечивают гибкость установки благодаря возможности регулировки по трем размерам ширины.

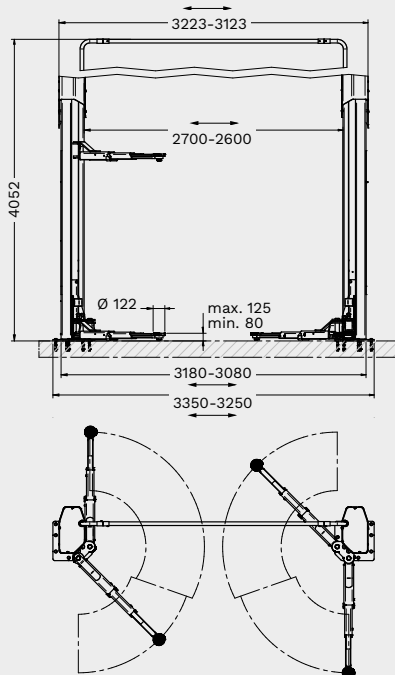
### Минимальное текущее техобслуживание.

Конструкция рабочих деталей позволяет упростить замену и техобслуживание, снизить стоимость владения и риска ошибки на критических для безопасности компонентах.

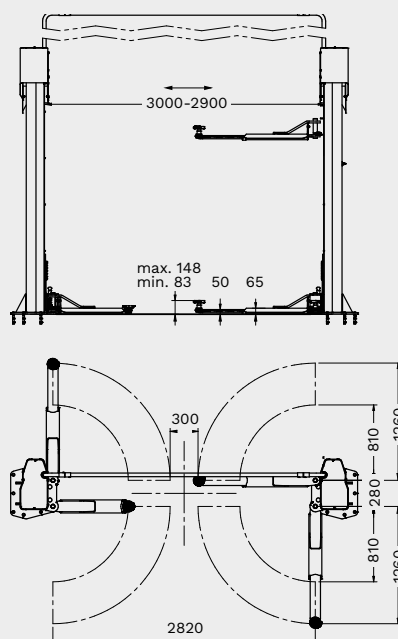


# Технические характеристики

KPX32ER



KPX35ELLE



	KPX32ER	KPX35LLE
Грузоподъемность	3200 кг	3500 кг
Высота подъема, макс.	1990 мм	1973 мм
Время подъема	42 s	42 s
Высота накладки, мин.	80 мм	83 мм
Высота накладки, макс.	125 мм	148 мм
Ширина сквозного проезда	2472 - 2372 мм	2704 - 2604 мм
Высота потолка, мин.	4150 мм	4100 мм
Расположение лап	симметричное	симметричное
Длина поддерживающего кронштейна спереди, мин.	585 мм	810 мм
Длина поддерживающего кронштейна спереди, макс.	1195 мм	1250 мм
Длина поддерживающего кронштейна сзади, мин.	585 мм	810 мм
Длина поддерживающего кронштейна сзади, макс.	1195 мм	1250 мм
Ширина	3350 - 3250 мм	3728 - 3628 мм
Высота	4052 мм	4000 мм

	Номер товара	Управление	Energy kit	TEq-Link	Электрическое питание
KPX32ER	RAV.KPX32.198815	кнопки	✓	✓	400/3/50 Гц
KPX35LLE	RAV.KPX35.199294	кнопки	✓	✓	400/3/50 Гц

# Аксессуары

**VSG.2CALL.901071**

Комплект из 8 распорок для проставок  
4 распорки Н 89 мм + 4 распорки  
Н 127 мм, 2 опорных кронштейна  
распорок

**VSG.2CALL.901378**

Комплект стабилизационных плит (3.5 t)  
1 комплект с 2 пластинами, позволяет  
устанавливать подъемник на более  
низком уровне бетона, чем требуется

**VSG.2CALL.901248**

Комплект из 4 распорок для  
проставок  
4 распорки Н 200 мм, 2 опорных  
кронштейна распорок

**VSG.2CELM.902344**

Рым-болт для перемещения стоек  
До + 1.5 м

**VSG.2CALL.901163**

Комплект переходников для  
проставок для захвата рамы  
1 комплект из 4 шт

**VSG.2CELM.901927**

Рым-болт для перемещения стоек  
(3.2 т - 3.5 т- 4.2 т)  
Облегчает установку подъемника,  
может использоваться для установки  
других устройств

**VSG.2CALL.901330**

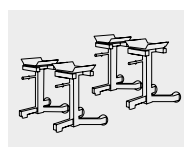
Комплект U-образных проставок  
1 комплект из 4 проставок

**VSG.2CALL.902818**

Комплект подставок для подъема  
транспортных средств  
1 комплект с 4 пандусами, высота  
пандуса 60 мм

**VSG.2CALL.901538**

Комплект проставок для автомобилей  
TESLA  
1 комплект из 4 проставок

**VSG.2CALL.902085**

Комплект подставок для  
выравнивания  
1 комплект с 4 подставками

**VSG.2CALL.902023**

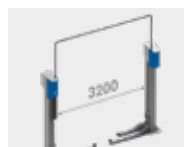
Комплект проставок для Fiat 500E, 500  
ABARTH  
1 комплект из 4 проставок

**VSG.2CALL.902641**

Лотки для хранения инструментов  
Магнитные  
1 комплект с 2 поддонами

**VSG.2CALL.902146**

Комплект проставок для платформы  
MEB  
1 комплект из 4 проставок

**VSG.2CELM.902283**

Расширение ширины КРХ35LLE  
(3200 мм)  
Позволяет удлинить колонны до  
3200 мм



#### **RAV Italy**

Vehicle Service Group Italy S.r.l.

Via Filippo Brunelleschi 9  
44020 Ostellato (FE)  
Italy

☎ +39.051.6781511  
☎ +39.051.846349  
✉ rav@ravaglioli.com

#### **RAV France**

RAV France SARL

4, Rue De Longue Raie  
ZAC de la Tremblaie  
91220 Le Plessis Pâté  
France

☎ +331.60.86.88.16  
☎ +331.60.86.82.04  
✉ rav@ravfrance.fr

#### **RAV Germany**

BlitzRotary GmbH

Hüfingener Straße 55  
78199 Bräunlingen  
Germany

☎ +49.771.9233.0  
☎ +49.771.9233.99  
✉ ravid@ravaglioli.com

#### **RAV UK**


Vehicle Service Group UK Ltd

3 Fourth Avenue,  
Bluebridge Industrial Estate  
Halstead, Essex, CO9 2SY  
United Kingdom

☎ +44.1787.477711  
☎ +44.1787.477720  
✉ rav@ravaglioli.com

DRD46U(01)

Технические данные и иллюстрации в данном буклете не являются обязательными. В наши продукты могут быть внесены технические изменения, поэтому состояние при поставке может отличаться.

Member of VSG - Vehicle Service Group  
a  company

