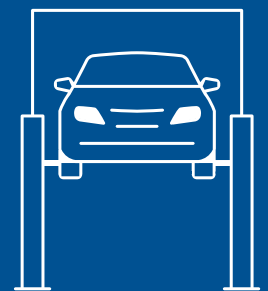


**2-SÄULEN-HEBEBÜHNEN**  
Elektromechanisch

# From History to the Future



 **Ravaglioli**

**LEGEND SERIES**  
**KPX32ER - KPX35LLE**



## **Modernes Design:**

eine moderne Gestaltung, die die Werkstatt in Sachen Stil und Benutzerfreundlichkeit auf den neuesten Stand bringt

## **Innovative DNA:**

bewährte, hochwertige Komponenten, getestet mit 20000 Hub-Zyklen

## **Zukunftssicher:**

die Hebebühnen sind für das Werkstatt-Konnektivitätssystem TEq-Link konzipiert

Die aus den erfolgreichsten  
2-Säulen-Hebebühnen  
hervorgegangene **Legend Serie**  
verbindet das **technische**  
**Know-How** von Ravaglioli zu  
einem **innovativen Angebot**.  
**Die Zukunft im Blick, aber**  
**die Vergangenheit stets**  
**würdigend**, hat sich Ravaglioli  
ein wichtiges Ziel gesetzt:  
Die Leistung muss mit dem  
Design übereinstimmen.

## 2-SÄULEN-HEBEBÜHNEN

Elektromechanisch



Durch die **elektronische Synchronisierung** werden der Einbau und die Einstellung des Ausgleichseils überflüssig.

**Automatische Dauerschmierung** der Muttern für eine wirksame Schmierung beim Hoch- und Runterfahren.

**Spezielle Hochleistungsmotore** garantieren Leistung und lange Lebensdauer.



Modell KPX32ER

Modell KPX35LLE



**Automatische Armarretierung**, erleichtert durch eine konische Geometrie.



**Verschleißfeste Tragemutter** aus Bronze für eine totale Garantie.

**Asymmetrische Säulen** für optimale Durchfahrbarkeit und Standfläche.

**Gerollte Spindel aus gehärtetem Stahl** für eine lange Lebensdauer.

## KPX35LLE

Hebebühne für Supersportwagen. Ausgestattet mit vier langen, zweistufigen, extrem niedrigen Tragarmen für einfaches Einführen in den Unterboden.

Mindesthöhe der Tragteller von 83 mm. Tragarme aus Spezialstahl, mit einer Höhe der ersten Stufe von nur 50 mm und einer Höhe der zweiten Stufe von 65 mm parallel zum Boden. Geeignet für Sportfahrzeuge.



**3.5**



## KPX32ER

Extrem niedrige Tragarme, parallel zum Boden. Tragteller mit doppeltem Auszug mit einer Unterschwenkhöhe von nur 80 mm.



**3.2**

## Schnelle und einfache Bedienung.

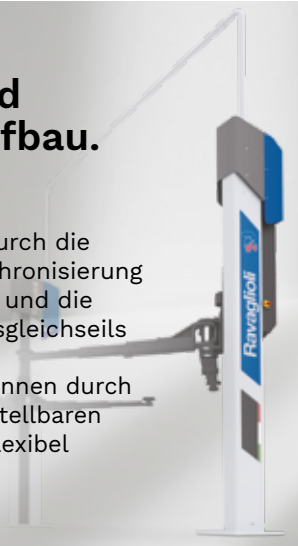
Der Arbeitsbereich ist frei von Hindernissen und sämtliche Arbeiten können sicher und bequem durchgeführt werden.

Für schlechtere Bodenbeschaffenheiten sind Stützplatten als Zubehör erhältlich.

## Smarter und flexibler Aufbau.

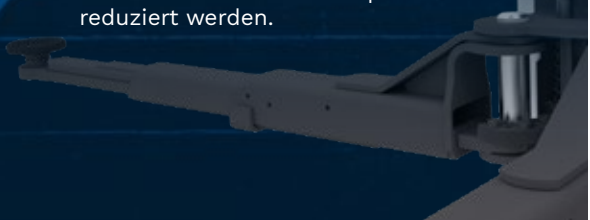
Bis zu 20% kürzere Installationszeit. Durch die elektronische Synchronisierung werden der Einbau und die Einstellung des Ausgleichseils überflüssig.

Die Hebebühnen können durch die drei breitenverstellbaren Aufbaupositionen flexibel installiert werden.



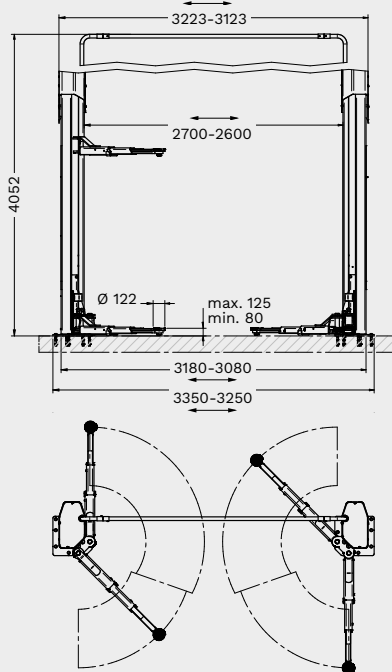
## Minimale Wartungsansprüche.

Die Funktionsteile lassen sich leicht austauschen oder warten, wodurch die Gesamtbetriebskosten und das Risiko von Störungen an sicherheitskritischen Komponenten reduziert werden.

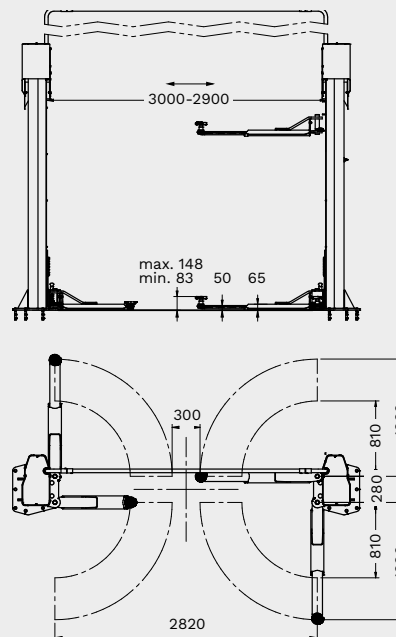


# Technische Daten

**KPX32ER**



**KPX35ELLE**



	<b>KPX32ER</b>	<b>KPX35LLE</b>
<b>Tragfähigkeit</b>	3200 kg	3500 kg
<b>Hubhöhe max.</b>	1990 mm	1973 mm
<b>Hubzeit</b>	42 s	42 s
<b>Tragtellerhöhe min.</b>	80 mm	83 mm
<b>Tragtellerhöhe max.</b>	125 mm	148 mm
<b>Durchfahrbreite</b>	2472 - 2372 mm	2704 - 2604 mm
<b>Deckenhöhe min.</b>	4150 mm	4100 mm
<b>Tragarm-Ausführung</b>	symmetrisch	symmetrisch
<b>Tragarmlänge vorne min.</b>	585 mm	810 mm
<b>Tragarmlänge vorne max.</b>	1195 mm	1250 mm
<b>Tragarmlänge hinten min.</b>	585 mm	810 mm
<b>Tragarmlänge hinten max.</b>	1195 mm	1250 mm
<b>Breite</b>	3350 - 3250 mm	3728 - 3628 mm
<b>Höhe</b>	4052 mm	4000 mm

	<b>Artikel Nr</b>	<b>Steuerung</b>	<b>Energie-Set</b>	<b>TEq-Link</b>	<b>Stromversorgung</b>
KPX32ER	RAV.KPX32.198815	Drucktasten	✓	✓	400/3/50Hz
KPX35LLE	RAV.KPX35.199294	Drucktasten	✓	✓	400/3/50Hz

# Zubehör



**VSG.2CALL.901071**  
Satz 8 Tragtellererhöhungen  
4 x H 89 mm, 4 x H 127 mm,  
Halterungen



**VSG.2CALL.901248**  
Satz 4 Tragtellererhöhungen  
4 x H 200 mm, Halterungen



**VSG.2CALL.901163**  
Satz Chassis-Adapteraufnahmen  
4 Stk



**VSG.2CALL.901330**  
Satz U-Aufnahmeadapter  
4 Stk



**VSG.2CALL.901538**  
Satz 4 Adapter für TESLA-Fahrzeuge  
4 Stk



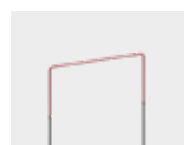
**VSG.2CALL.902023**  
Satz 4 Tragtelleradapter für Fiat 500E,  
500 ABARTH  
4 Stk



**VSG.2CALL.902146**  
Satz 4 Aufnahmen für VW-MEB-  
Plattform-E-Fahrzeuge  
4 Stk



**VSG.2CALL.901378**  
Stützplatten (3.5 t)  
1 Satz mit 2 Platten, die die  
Installation auf Böden mit geringer  
Tragfähigkeit oder geringer Betondicke  
ermöglichen



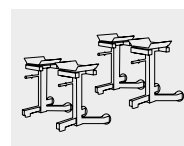
**VSG.2CELM.902344**  
Galgenerhöhung bis + 1.5 m



**VSG.2CELM.901927**  
Montagevorrichtung (3.2 t - 3.5 t - 4.2 t)  
Für eine leichtere Montage der  
Hebebühne



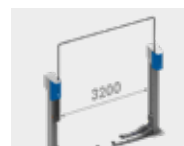
**VSG.2CALL.902818**  
Unterstellplatten  
1 Satz mit 4 Rampen, Rampenhöhe 60  
mm



**VSG.2CALL.902085**  
Satz Achsmessstände  
1 Satz mit 4 Böcken



**VSG.2CALL.902641**  
Magnetische Werkzeug-Ablageschale  
1 Satz mit 2 Schalen



**VSG.2CELM.902283**  
Verbreiterungs-Kit KPX35LLE (auf  
3200 mm)  
Ermöglicht die Verbreiterung der von  
Säulen bis auf 3200 mm



### **RAV Italy**

Vehicle Service Group Italy S.r.l.

Via Filippo Brunelleschi 9  
44020 Ostellato (FE)  
Italy

☎ +39.051.6781511  
☎ +39.051.846349  
✉ rav@ravaglioli.com

### **RAV France**

RAV France SARL

4, Rue De Longue Raie  
ZAC de la Tremblaie  
91220 Le Plessis Pâté  
France

☎ +331.60.86.88.16  
☎ +331.60.86.82.04  
✉ rav@ravfrance.fr

### **RAV Germany**

BlitzRotary GmbH

Hüfingcr Straße 55  
78199 Bräunlingen  
Germany

☎ +49.771.9233.0  
☎ +49.771.9233.99  
✉ ravid@ravaglioli.com

### **RAV UK**


Vehicle Service Group UK Ltd

3 Fourth Avenue,  
Bluebridge Industrial Estate  
Halstead, Essex, CO9 2SY  
United Kingdom

☎ +44.1787.477711  
☎ +44.1787.477720  
✉ rav@ravaglioli.com

DRD46U(01)

Die in diesem Prospekt angegebenen technischen Daten und Abbildungen sind nicht verbindlich. Unsere Produkte unterliegen technischen Änderungen, so dass der Lieferzustand abweichen kann.

Member of VSG - Vehicle Service Group  
a  company

