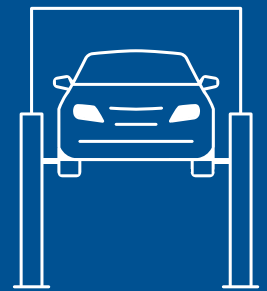


The Universal Lift for Future EVolution





Modernes Design:

eine moderne Gestaltung, die die Werkstatt in Sachen Stil und Benutzerfreundlichkeit auf den neuesten Stand bringt

Innovative DNA:

bewährte, hochwertige Komponenten, getestet mit 20000 Hub-Zyklen

Zukunftssicher:

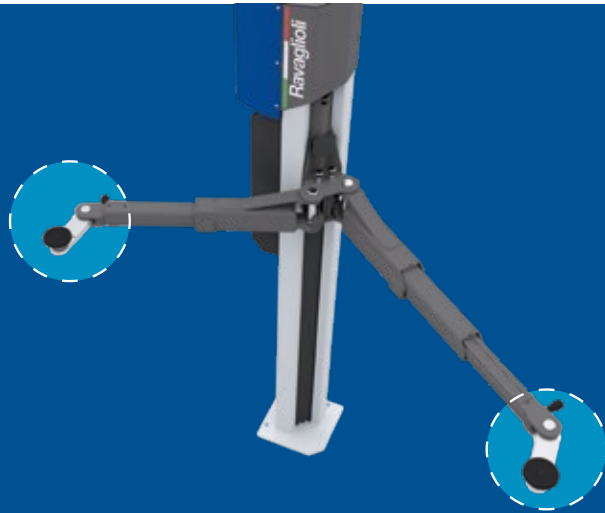
die Hebebühnen sind für das Werkstatt-Konnektivitätssystem TEq-Link konzipiert

Die aus den erfolgreichsten
2-Säulen-Hebebühnen
hervorgegangene **Legend Serie**
verbindet das **technische**
Know-How von Ravaglioli zu
einem **innovativen Angebot**.
Die Zukunft im Blick, aber
die Vergangenheit stets
würdigend, hat sich Ravaglioli
ein wichtiges Ziel gesetzt:
Die Leistung muss mit dem
Design übereinstimmen.



Die innovativen Tragarme mit niedrigem Profil und Knickstück

am Ende gewährleisten eine hohe Nutzungsflexibilität, wodurch praktisch jeder Fahrzeugtyp auf der Hebebühne angehoben werden kann.



Breites Aufnahmespektrum.

Vom klassischen Kleinstfahrzeug bis zum Sportwagen und Transporter mit langem Radstand.

Tragfähigkeit



3.5

Smarter und flexibler Aufbau.

Bis zu 20% kürzere Installationszeit.

Durch die elektronische Synchronisierung werden der Einbau und die Einstellung des Ausgleichseils überflüssig. Die Hebebühnen können durch die drei breitenverstellbaren Aufbaupositionen flexibel installiert werden.





In Kombination mit einem Hubtisch der Baureihe KT

lassen sich auch solche Fahrzeugkomponenten handhaben, die aus strukturellen Gründen nur von unten in das Fahrzeug eingebaut/daraus entfernt werden können.



Perfekt für Elektrofahrzeuge.

Dank dem Knickarm ist ein direkter Zugriff auf das Batteriepaket möglich, sodass es problemlos ausgebaut werden kann.



Ideal für Sportwagen mit tiefergelegter Karosserie.

Dank dem drehenden Knickarm ist es möglich, jede Aufnahmepunkte problemlos zu erreichen; dadurch wird jeder Kontakt zwischen dem Fahrzeugunterbau und dem Tragarm selbst vermieden.





Der Knickarm kann je nach vorliegendem Fahrzeugtyp im Handumdrehen entsprechend eingestellt werden.



Einsatz im Standardmodus.



Einsatz mit Knick bis auf 90°.

2-SÄULEN-HEBEBÜHNEN

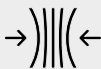
Elektromechanisch



Die perfekte Lösung für die Einrichtung eines universellen Arbeitsplatzes.



Hochbeständige und langlebige Materialien.

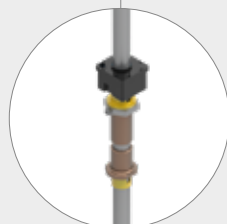


Kompaktes und platzsparendes Design.

Innovative Geometrie der symmetrischen Tragarme mit Knickstück am Ende.



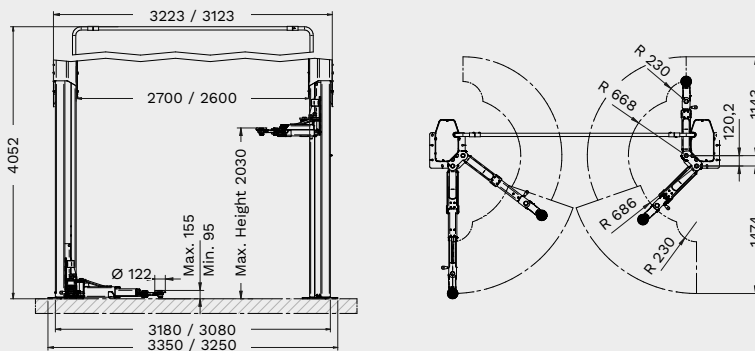
EEV-Ausführung mit Steuerung und **Energie-Set** auf beiden Säulen.



Die Bewegung des Hubschlittens wird durch eine gerollte Spindel aus Stahl und eine Tragemutter aus Bronze mit automatischer Schmierung sichergestellt.

Technische Daten

KPX35EV



	KPX35EV
Tragfähigkeit	3500 kg
Hubhöhe max.	2030 mm
Hubzeit	42 s
Tragtellerhöhe min.	95 mm
Tragtellerhöhe max.	155 mm
Durchfahrbreite	2472 - 2372 mm
Deckenhöhe min.	4150 mm
Tragarm-Ausführung	asymmetrisch
Tragarmlänge vorne min.	686 mm
Tragarmlänge vorne max.	1474 mm
Tragarmlänge hinten min.	668 mm
Tragarmlänge hinten max.	1143 mm
Breite	3350 - 3250 mm
Höhe	4052 mm

	Artikel Nr	Steuerung	Bedienung auf beiden Seiten + Energie-Set	TEq-Link	Stromversorgung
KPX35EV	RAV.KPX35.199393	Drucktasten		✓	400/3/50 Hz
KPX35EV (230/3/50Hz)	RAV.KPX35.199072	Drucktasten		✓	230/3/50 Hz
KPX35EEV	RAV.KPX35.198891	Drucktasten	✓	✓	400/3/50 Hz

Zubehör



VSG.2CALL.901071
Satz 8 Tragtellererhöhungen
4 x H 89 mm, 4 x H 127 mm,
Halterungen



VSG.2CALL.901248
Satz 4 Tragtellererhöhungen
4 x H 200 mm, Halterungen



VSG.2CALL.901163
Satz Chassis-Adaptoraufnahmen
4 Stk



VSG.2CALL.901330
Satz U-Aufnahmeadapter
4 Stk



VSG.2CALL.901538
Satz 4 Adapter für TESLA-
Fahrzeuge
4 Stk



VSG.2CALL.902023
Satz 4 Tragtelleradapter für
Fiat 500E, 500 ABARTH
4 Stk



VSG.2CALL.902146
Satz 4 Aufnahmen für VW-MEB-
Plattform-E-Fahrzeuge
4 Stk



VSG.2CALL.901378
Stützplatten (3.5 t)
1 Satz mit 2 Platten, die die
Installation auf Böden mit geringer
Tragfähigkeit oder geringer
Betondicke ermöglichen



VSG.2CELM.902344
Galgenerhöhung bis + 1.5 m



VSG.2CELM.901927
Montagevorrichtung
(3.2 t - 3.5 t - 4.2 t)
Für eine leichtere Montage der
Hebebühne



VSG.2CALL.902818
Unterstellplatten
1 Satz mit 4 Rampen, Rampenhöhe
60 mm



VSG.2CALL.902085
Satz Achsmessstände
1 Satz mit 4 Böcken



VSG.2CALL.902641
Magnetische Werkzeug-
Ablageschale
1 Satz mit 2 Schalen



RAV Italy

Vehicle Service Group Italy S.r.l.

Via Filippo Brunelleschi 9
44020 Ostellato (FE)
Italy

☎ +39.051.6781511
☎ +39.051.846349
✉ rav@ravaglioli.com

RAV France

RAV France SARL

4, Rue De La Longue Raie
ZAC de la Tremblaie
91220 Le Plessis Pâté
France

☎ +33.1.60.86.88.16
☎ +33.1.60.86.82.04
✉ rav@ravfrance.fr

RAV Germany

BlitzRotary GmbH

Hüfingener Straße 55
78199 Bräunlingen
Germany

☎ +49.771.9233.0
☎ +49.771.9233.99
✉ ravd@ravaglioli.com

RAV UK

Vehicle Service Group UK Ltd


3 Fourth Avenue,
Bluebridge Industrial Estate
Halstead, Essex, CO9 2SY
United Kingdom

☎ +44.1787.477711
☎ +44.1787.477720
✉ rav@ravaglioli.com

DRD39U(01)

Die in diesem Prospekt angegebenen technischen Daten und Abbildungen sind nicht verbindlich. Unsere Produkte unterliegen technischen Änderungen, so dass der Lieferzustand abweichen kann.

Bildnachweis: Technik Auto Service - Autoquip Garage Equipment / Brands Hatch

Member of VSG - Vehicle Service Group
a  company

