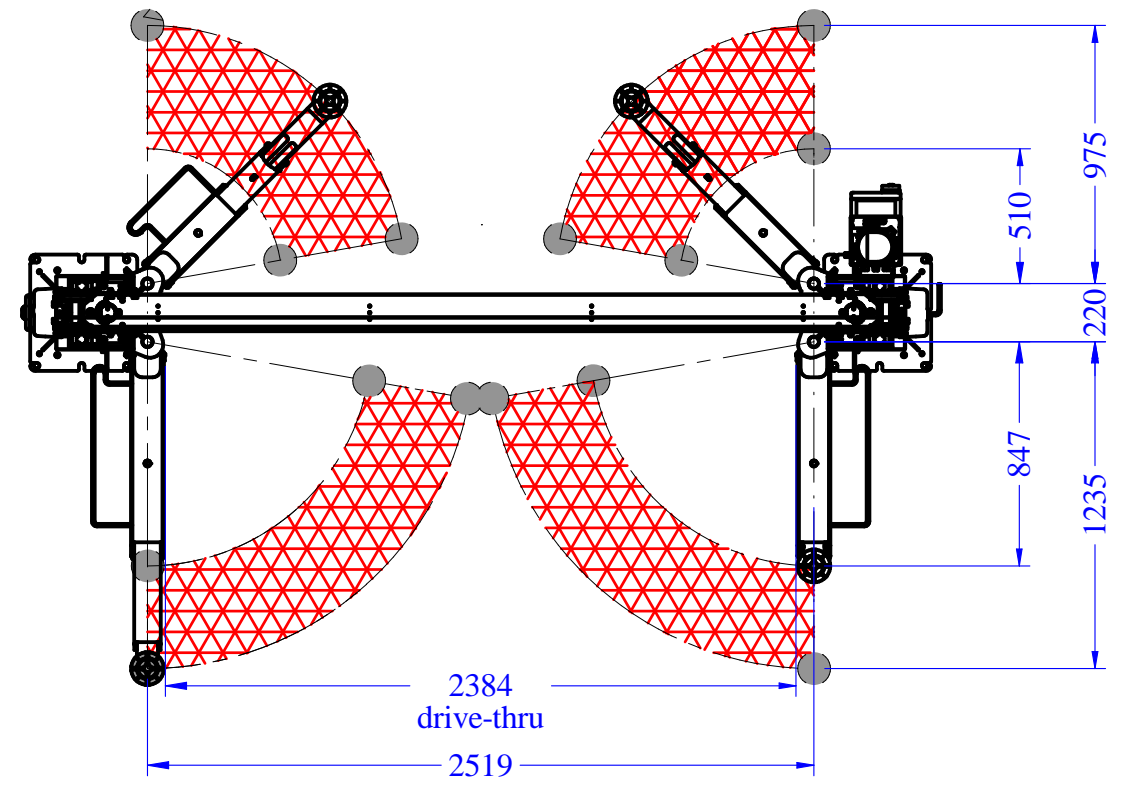
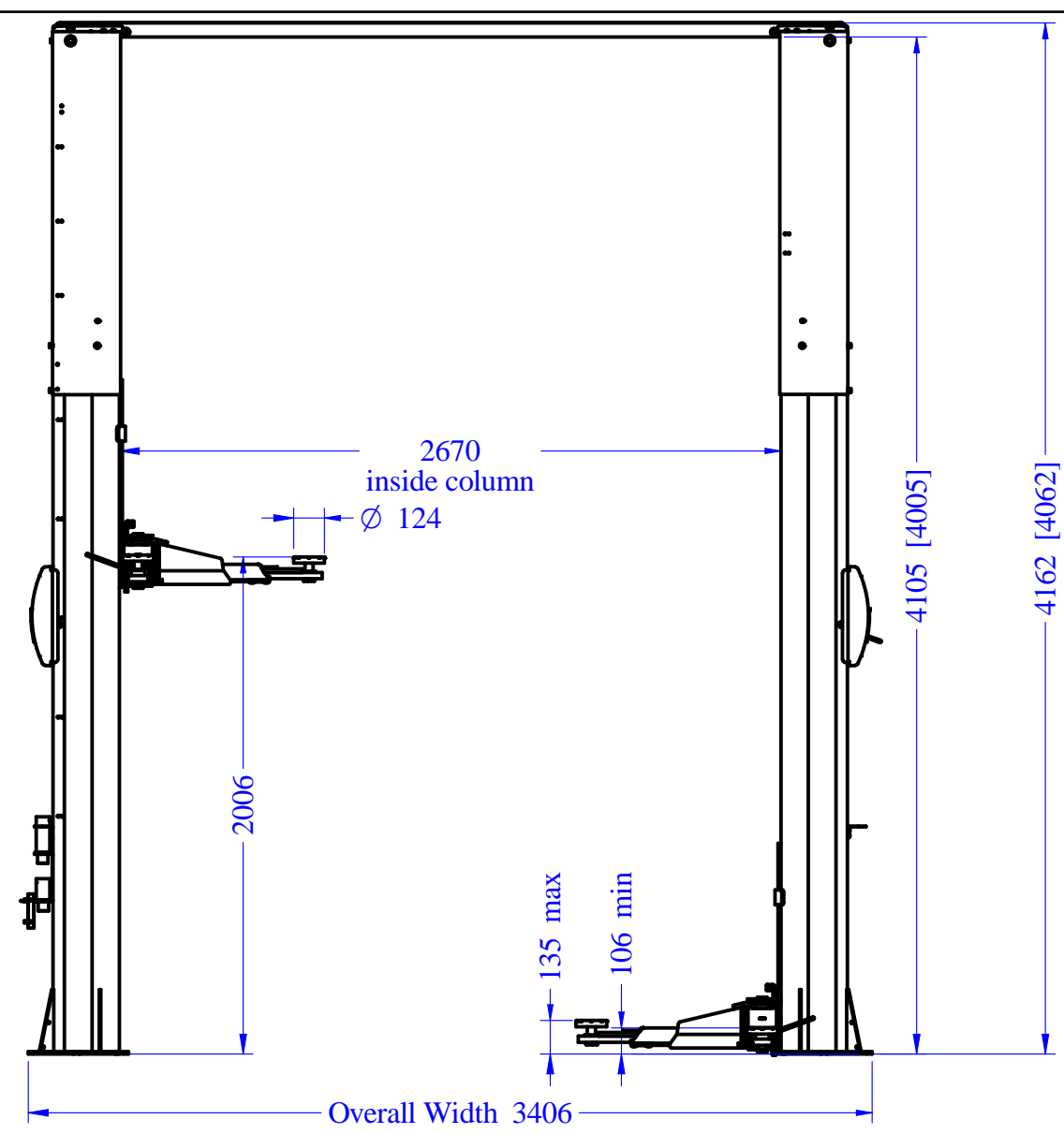


STAMPATO IL



DATA 03/02/20	DIS F.C.S.	NOTE
DESCRIZIONE KPH370-45K X0		CODICE 048407740
		I.A. 00

F
E
D
C
B
A