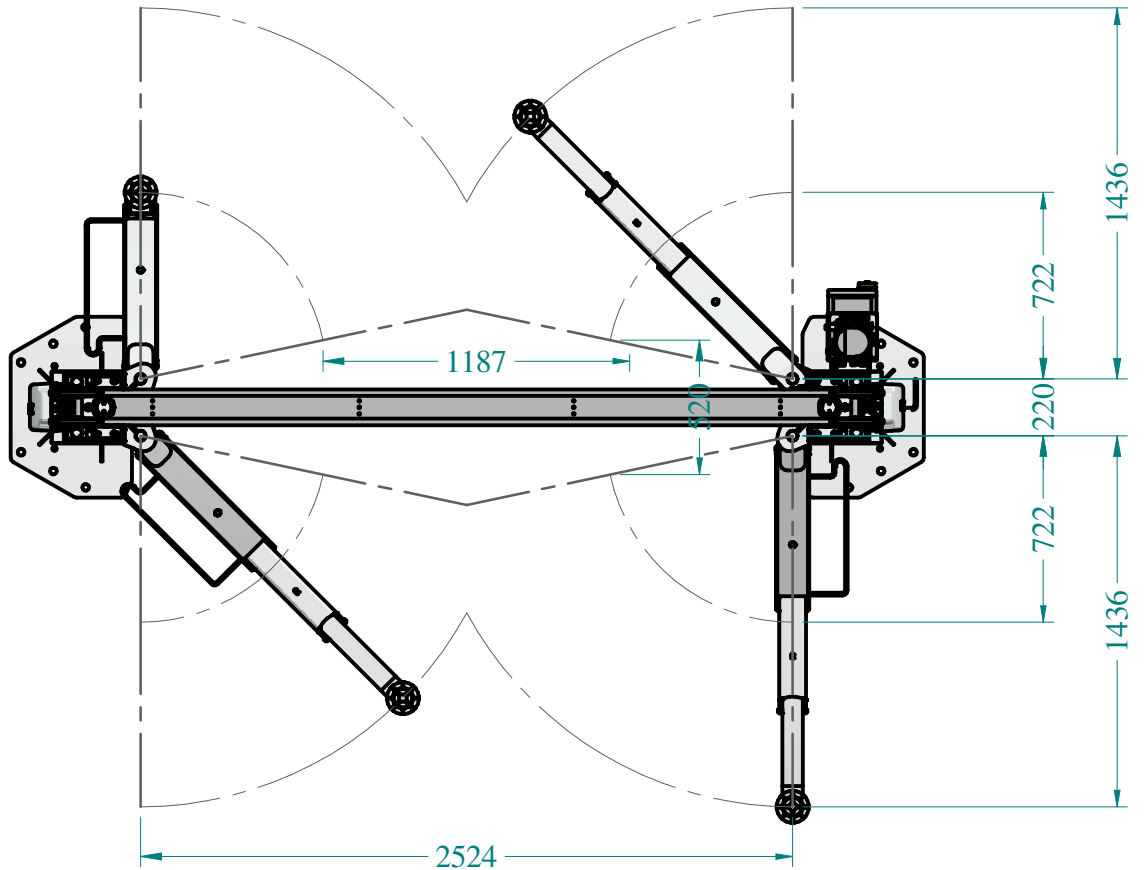
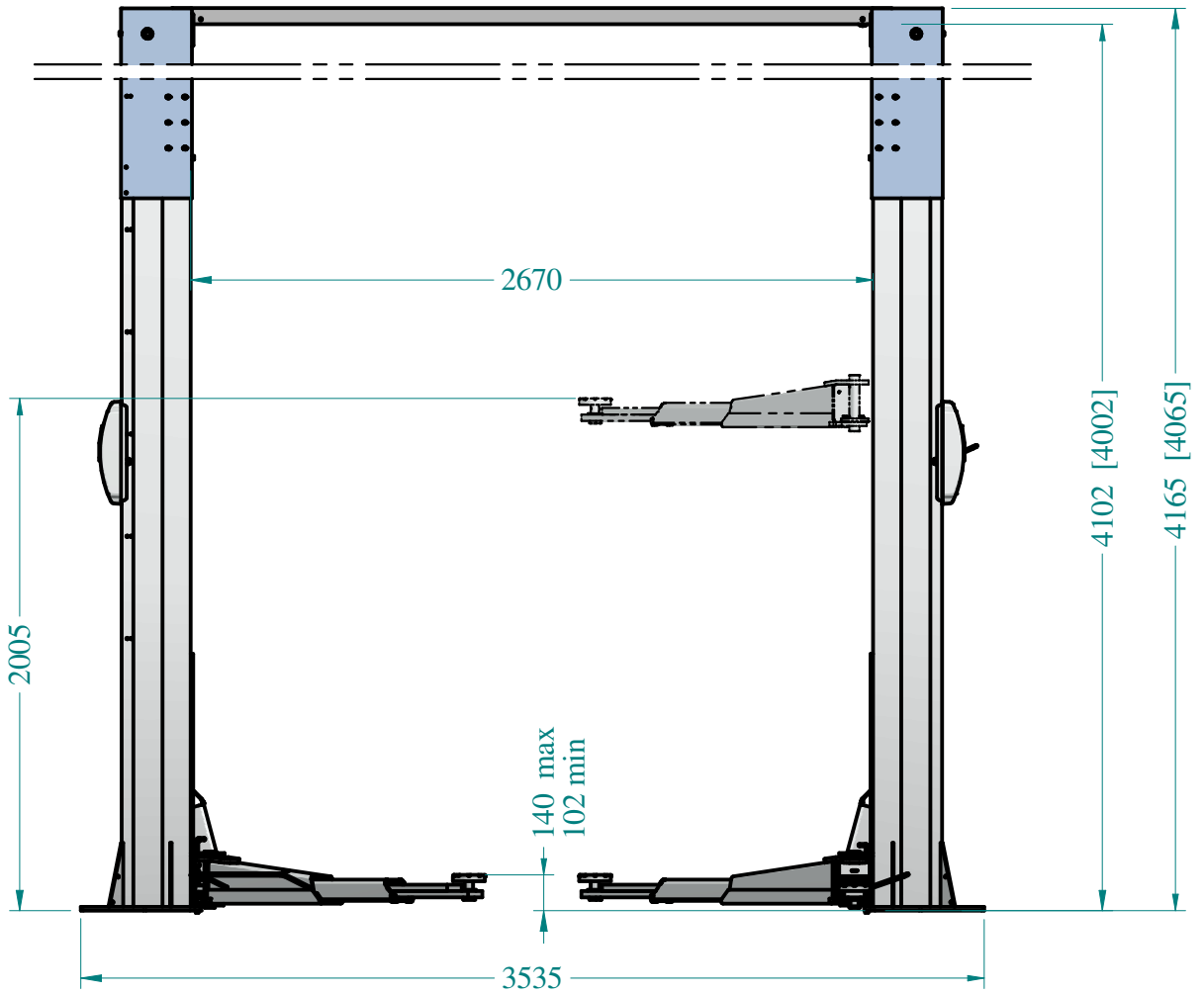
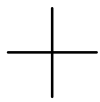
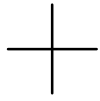


STAMPATO IL



DATA 14/12/18

DIS A. Murru

NOTE -

DESCRIZIONE
KPH370.50LIK

CODICE
048707021

I.A.
01