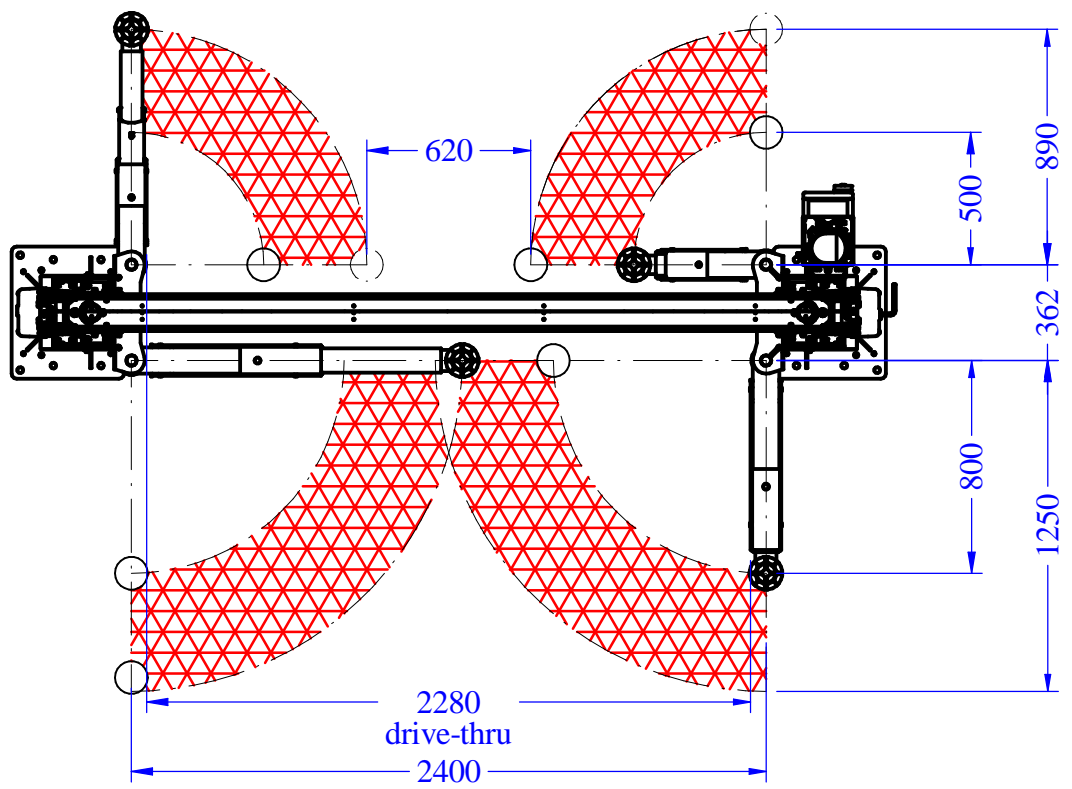
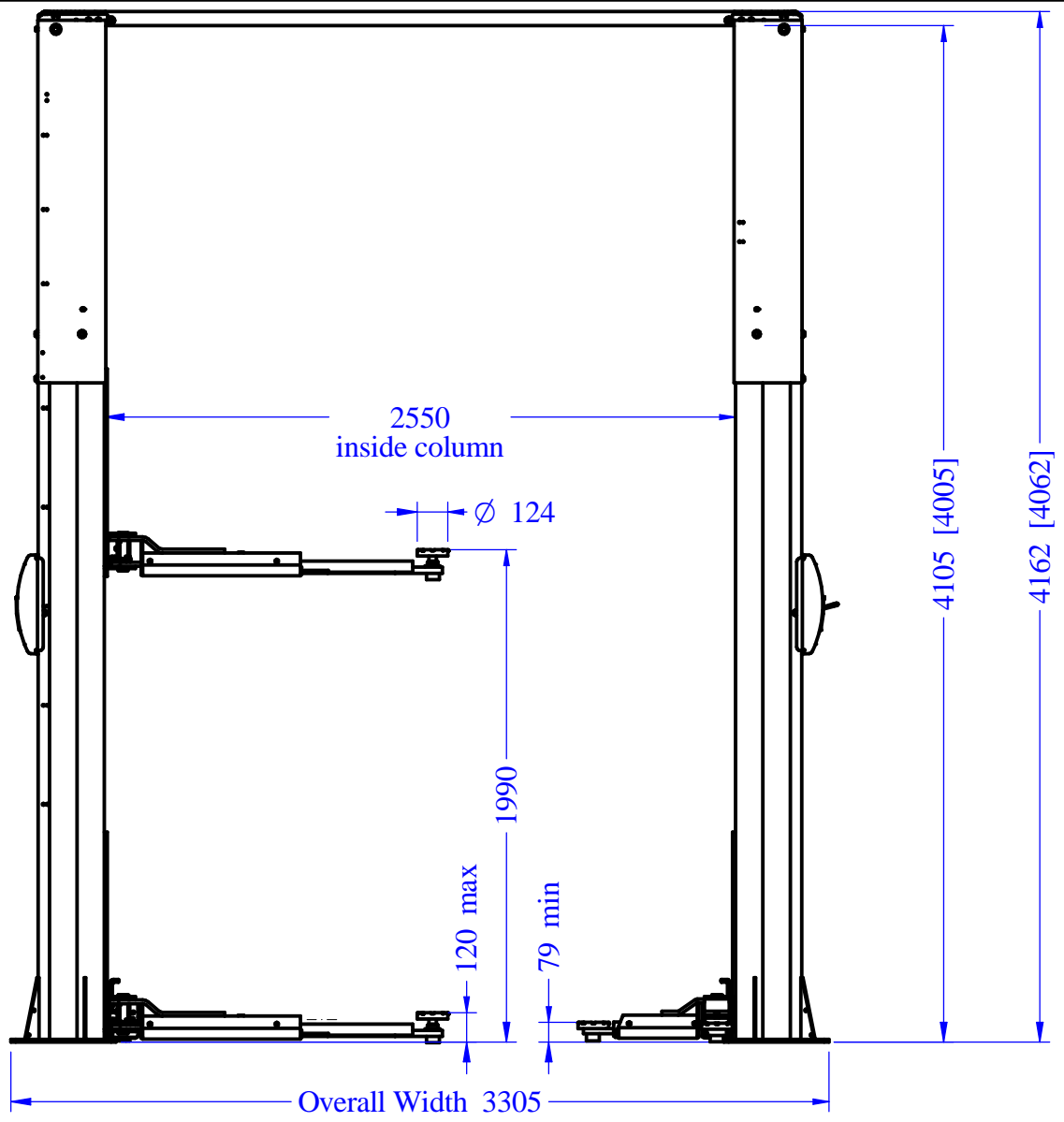


STAMPATO IL



DATA	06/09/18	DIS	F.C.S.	NOTE	
DESCRIZIONE	KPH370-32R X3			CODICE	048407152
				I.A.	01