

KPH370.50K KPH370.50LIK

CATALOGO RICAMBI
SPARE PARTS CATALOGUE
ERSATZTEILVERZEICHNIS
CATALOGUE PIECES DE RECHANGE
CATÁLOGO DE RECAMBIOS

0487-R002-2



Manuale valido per i seguenti modelli:

This manual is valid for the following models:

KPH370.50K
KPH370.50LIK

Redatto da ESSEBI (Bologna)

COMPOSIZIONE	COMPOSITION	ZUSAMMENSETZUNG	COMPOSITION	COMPOSICIÓN
54 pagine (copertine comprese)	54 pages (including cover pages)	54 Seiten (inkl. Deckblätter)	54 pages (pages de la couverture incluses)	54 páginas (incluidas las portadas)

-
- Per eventuali chiarimenti interpellare il più vicino rivenditore oppure rivolgersi direttamente a:
 - For any further information please contact your local dealer or call:
 - Im Zweifelsfall oder bei Rückfragen wenden Sie sich bitte an den nächsten Wiederverkäufer oder direkt an:
 - Pour tout renseignement complémentaire s'adresser au revendeur le plus proche ou directement à:
 - En caso de dudas, para eventuales aclaraciones, póngase en contacto con el distribuidor más próximo o diríjase directamente a:

RAVAGLIOLI S.p.A. - After Sales Service - Via 1° Maggio 3 - 40037 Pontecchio Marconi - Bologna - Italy
Phone + 39 (051) 6781511 - Telex 510697 RAV I - Fax + 39 (051) 846349

COME ORDINARE UN PEZZO DI RICAMBIO

Sostituire tutte le parti logorate o rotte con parti originali fornite dal produttore.

Per ordinare un pezzo di ricambio occorre fornire al rivenditore autorizzato il **n° di codice** corrispondente, che deve essere ricavato consultando la tavola relativa posta all'interno del manuale ricambi.

La **tavola** (identificata da n° e indice di revisione) deve essere selezionata consultando l'**Indice delle tavole** posto all'inizio del manuale ricambi.

A tale scopo occorre conoscere:

- il **modello** ed il **n° di matricola** della macchina cui il ricambio è destinato (riportati negli appositi campi sulla **targhetta matricola**)
- il gruppo funzionale di cui fa parte il pezzo (facendo riferimento all'**Indice figurato** posto all'interno del manuale ricambi).

ATTENZIONE!

Ai fini di una corretta gestione dei rischi residui sono ricollocati sulla macchina pittogrammi per il rilievo di quelle zone suscettibili di rischio in fase operativa.

Queste indicazioni sono fornite su etichette autoadesive che recano un proprio codice di identificazione.

Importante: nel caso in cui le etichette venissero smarrite o diventassero illeggibili si prega di ordinarle alla casa costruttrice e ricollocarle secondo lo schema riportato a (Tav. 10).

HOW TO ORDER SPARE PARTS

Replace all worn or broken parts with genuine manufacturer parts.

When ordering spare parts, please always indicate the relevant **part number** to the authorised dealer. The number is to be found in the relevant table in the Spare Parts manual.

The **table** (identified by a number and a revision index) must be selected among the ones in the **tables summary** at the beginning of the spare parts manual.

In order to choose the appropriate table, you must know the following:

- **Machine model and serial number (indicated on the serial number plate).**
- **Functional unit to which the part belongs (please refer to the detailed view in the spare parts manual).**

WARNING!

For a correct handling of residual risks, pictograms are located on the machine to show the areas subject to risk during operation. These indications are supplied on self-sticking labels bearing an identification code.

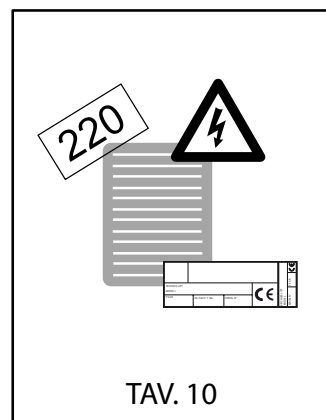
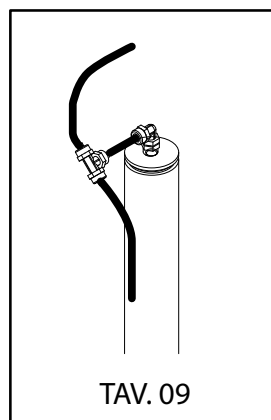
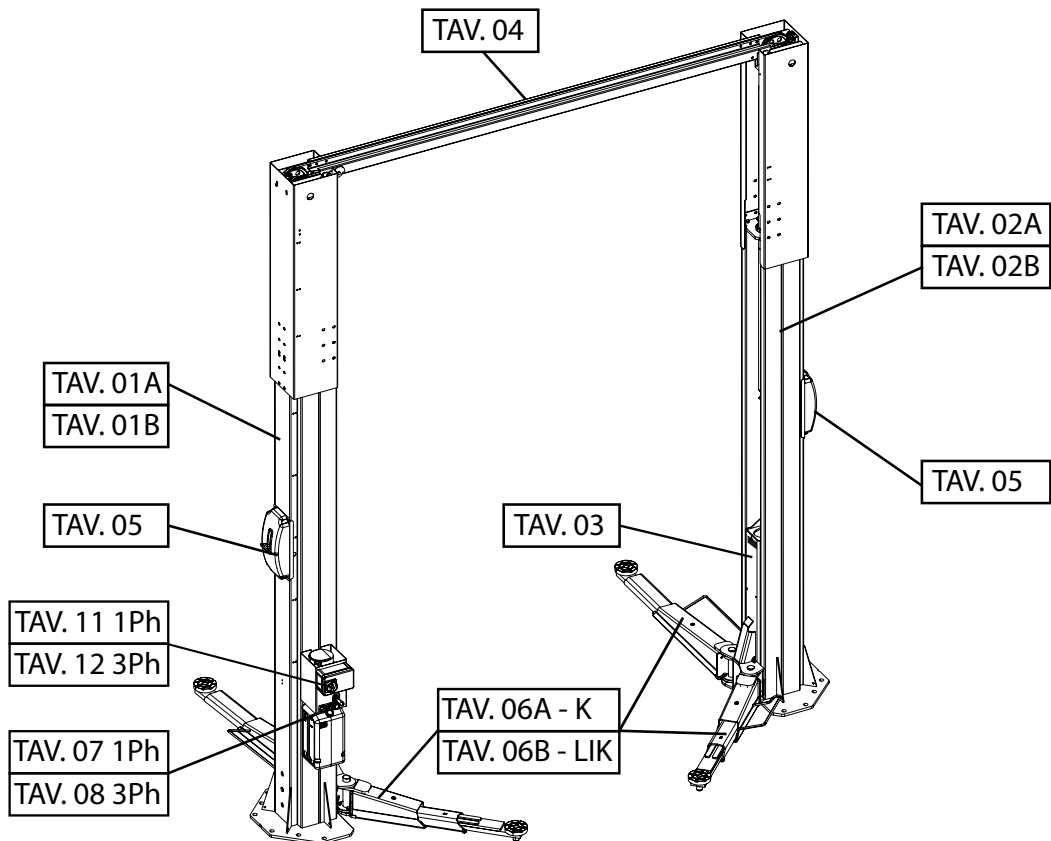
Important: should the labels be lost or become illegible, please order replacements from the manufacturer and attach them as shown in the diagram on (Tab. 10).

INDICE FIGURATO

La consultazione dell'indice figurato e dell'indice delle tavole qui di seguito riportato, permette una rapida individuazione dei principali gruppi che costituiscono le macchine e delle relative tavole per l'ordinazione delle parti di ricambio.

ILLUSTRATED SUMMARY

The figure and the following summary allow quick identification of machine main units and relevant tables for ordering spare parts.



INDICE DELLE TAVOLE - INDEX OF SPARE PARTS TABLES

GRUPPO COLONNA COMANDO CONTROL COLUMN GROUP			VALIDA PER I MODELLI APPLY TO MODELS	
N° tavola / Indice modifica Table no./ Change index	Data ultimo aggiornamento Latest revision made on	N° modifica tecnica Technical change no.	KPH370.50K	KPH370.50LIK
			Matricola da cui è valida la tavola: Starting from serial no.:	
1A/0	07/13	/	001	001
1A/1	05/16	7462	001	001
1B/0	12/18	EM 4323		001

GRUPPO COLONNA OPPOSTA OPPOSITE COLUMN GROUP			VALIDA PER I MODELLI APPLY TO MODELS	
N° tavola / Indice modifica Table no./ Change index	Data ultimo aggiornamento Latest revision made on	N° modifica tecnica Technical change no.	KPH370.50K	KPH370.50LIK
			Matricola da cui è valida la tavola: Starting from serial no.:	
2A/0	07/13	/	001	001
2A/1	05/16	7462	001	001
2B/0	12/18	EM 4323		001

INSIEME CARRELLO CARRIAGE UNIT			VALIDA PER I MODELLI APPLY TO MODELS	
N° tavola / Indice modifica Table no./ Change index	Data ultimo aggiornamento Latest revision made on	N° modifica tecnica Technical change no.	KPH370.50K	KPH370.50LIK
			Matricola da cui è valida la tavola: Starting from serial no.:	
3/0	07/13	/	001	001
3/1	05/16	.	001	001

PORTALE METAL COVER			VALIDA PER I MODELLI APPLY TO MODELS	
N° tavola / Indice modifica Table no./ Change index	Data ultimo aggiornamento Latest revision made on	N° modifica tecnica Technical change no.	KPH370.50K	KPH370.50LIK
			Matricola da cui è valida la tavola: Starting from serial no.:	
4/0	07/13	/	001	001

GRUPPO MARTELLETTI BREAKER ARMS GROUP			VALIDA PER I MODELLI APPLY TO MODELS	
N° tavola / Indice modifica Table no./ Change index	Data ultimo aggiornamento Latest revision made on	N° modifica tecnica Technical change no.	KPH370.50K	KPH370.50LIK
			Matricola da cui è valida la tavola: Starting from serial no.:	
5/0	07/13	/	001	001
5/1	05/16	.	001	001
5/2	12/18	EM 4323	001	001

GRUPPO BRACCI DI SOLLEVAMENTO LIFTING ARM UNIT			VALIDA PER I MODELLI APPLY TO MODELS	
N° tavola / Indice modifica Table no./ Change index	Data ultimo aggiornamento Latest revision made on	N° modifica tecnica Technical change no.	KPH370.50K	KPH370.50LIK
			Matricola da cui è valida la tavola: Starting from serial no.:	
6A/0	05/16	/	001	
6B/0	05/16	.		001
6B/1	12/18	EM 4323		001

INDICE DELLE TAVOLE - INDEX OF SPARE PARTS TABLES

			VALIDA PER I MODELLI APPLY TO MODELS	
N° tavola / Indice modifica Table no./ Change index	Data ultimo aggiornamento Latest revision made on	N° modifica tecnica Technical change no.	KPH370.50K	KPH370.50LIK
7/0			Matricola da cui è valida la tavola: Starting from serial no.:	

CENTRALINA IDRAULICA "3 Phase" HYDRAULIC POWER PACK "3 Phase"			VALIDA PER I MODELLI APPLY TO MODELS	
N° tavola / Indice modifica Table no./ Change index	Data ultimo aggiornamento Latest revision made on	N° modifica tecnica Technical change no.	KPH370.50K	KPH370.50LIK
8/0	07/13	/	001	001

IMPIANTO IDRAULICO HYDRAULIC SYSTEM			VALIDA PER I MODELLI APPLY TO MODELS	
N° tavola / Indice modifica Table no./ Change index	Data ultimo aggiornamento Latest revision made on	N° modifica tecnica Technical change no.	KPH370.50K	KPH370.50LIK
9/0	07/13	/	001	001
9/1			001	001
9/2	12/18	EM 4323	001	001

ADESIVI E DISPOSITIVI SEGNAL. DI PERICOLO TABLE FOR LABELS AND DANGER WARNING DEVICES			VALIDA PER I MODELLI APPLY TO MODELS	
N° tavola / Indice modifica Table no./ Change index	Data ultimo aggiornamento Latest revision made on	N° modifica tecnica Technical change no.	KPH370.50K	KPH370.50LIK
10/0	07/13	/	001	001
10/1	12/18	EM 4323	001	001

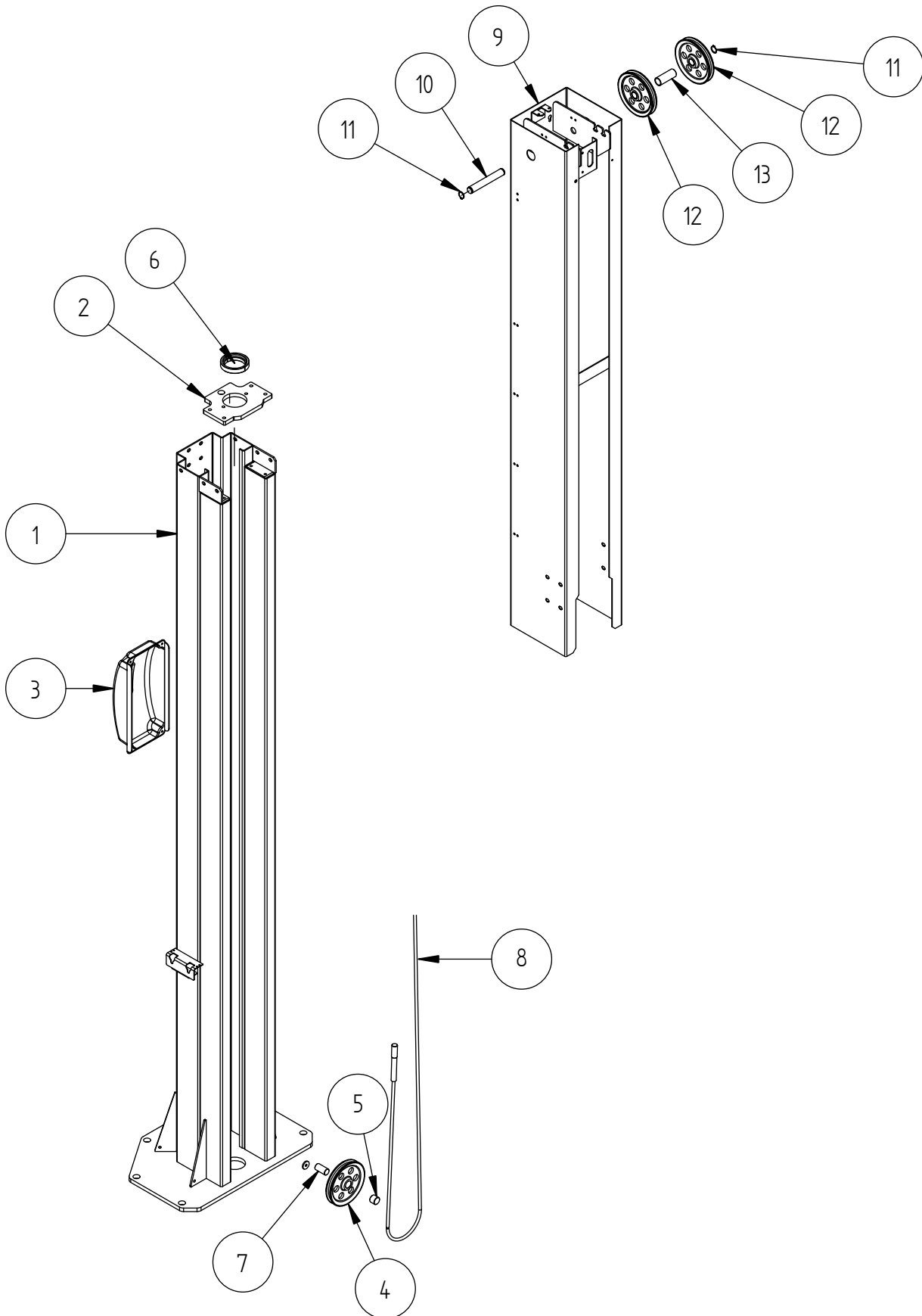
			VALIDA PER I MODELLI APPLY TO MODELS	
N° tavola / Indice modifica Table no./ Change index	Data ultimo aggiornamento Latest revision made on	N° modifica tecnica Technical change no.	KPH370.50K	KPH370.50LIK
11/0			Matricola da cui è valida la tavola: Starting from serial no.:	

CASSETTA ELETTRICA "3 Phase" ELECTRIC BOX "3 Phase"			VALIDA PER I MODELLI APPLY TO MODELS	
N° tavola / Indice modifica Table no./ Change index	Data ultimo aggiornamento Latest revision made on	N° modifica tecnica Technical change no.	KPH370.50K	KPH370.50LIK
12/0	07/13	/	001	001

GRUPPO COLONNA COMANDO
CONTROL COLUMN GROUP

.50 K

1A/0



Denominazione tavola - Table definition

**GRUPPO COLONNA COMANDO
CONTROL COLUMN GROUP**

.50 K

N°tavola / Indice di modifica
Table no. / Change index

1A/0

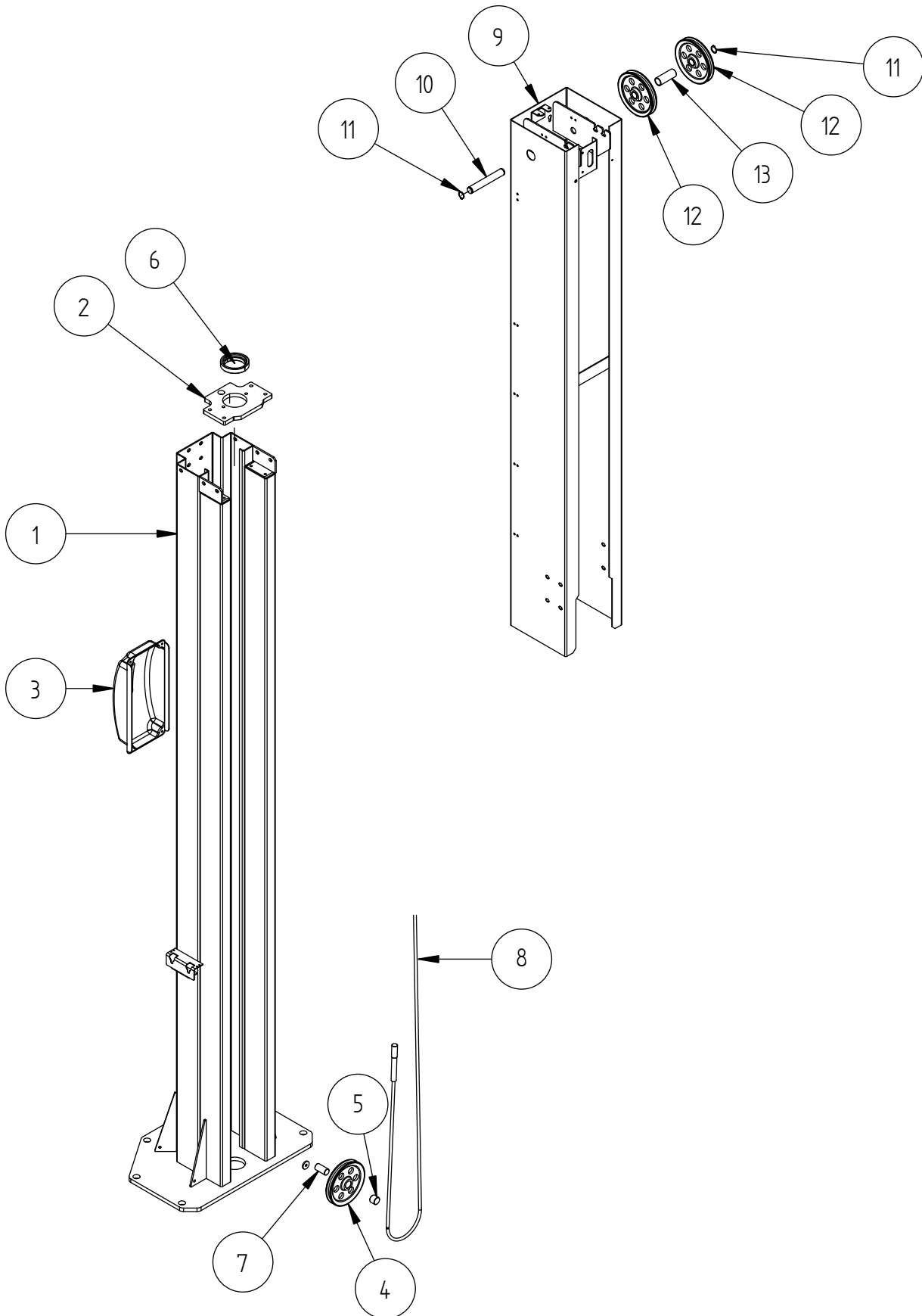
RIF. REF	CODICE CODE	DESCRIZIONE DESCRIPTION		APPLICAZIONE APPLICATION
1	048710010	INS.COL.COMANDO	CONTROL POST ASSEMBLY	Valido per tutti i modelli citati sulla copertina. - Valid for all models indicated in the cover.
2	048711110	PIASTRA CHIUSURA COLON.	PLATE	
3	048413120	CARTER MARTELLETTO COL COM	CARTER	
4	048712300	PULEGGIA Ø160/27X30 FUNE 10	PULLEY	
5	630118	BOCCOLA	BUSH	
6	048461130	SEMI ANELLO SOSTEGNO CIL Ø50	HALF RING	
7	048412041	PERNO PULEGGIA INFERIORE X1	PIN	
8	048721020	FUNE RIALLINEO	ROPE	
9	048710060	INS.PROLUNGA	EXTENSION UNIT	
10	048412020	PERNO PULEGGE PORTALE	PIN	
11	243012	ANELLO PER EST, 24 UNI-7435	SEEGER RING	
12	048712300	PULEGGIA Ø160/10	PULLEY	
13	048412050	DISTANZIALE PULEGGE	SPACER	

(*) Vedi intestazione: "Valida per i modelli" - See: "Apply to models"

GRUPPO COLONNA COMANDO
CONTROL COLUMN GROUP

.50 K

1A/1



Denominazione tavola - Table definition

**GRUPPO COLONNA COMANDO
CONTROL COLUMN GROUP****.50 K**N°tavola / Indice di modifica
Table no. / Change index**1A/1**

RIF. REF	CODICE CODE	DESCRIZIONE DESCRIPTION		APPLICAZIONE APPLICATION
1	048710011	INS.COL.COMANDO	CONTROL POST ASSEMBLY	Valido per tutti i modelli citati sulla copertina. - Valid for all models indicated in the cover.
2	048711110	PIASTRA CHIUSURA COLON.	PLATE	
3	048413120	CARTER MARTELLETTO COL COM	CARTER	
4	048712300	PULEGGIA Ø160/27X30 FUNE 10	PULLEY	
5	630118	BOCCOLA	BUSH	
6	048461131	SEMI ANELLO SOSTEGNO CIL Ø50	HALF RING	
7	048412041	PERNO PULEGGIA INFERIORE X1	PIN	
8	048721021	FUNE RIALLINEO	ROPE	VAR 5000 VAR 3725
	048721010	FUNE RIALLINEO	ROPE	
	048721101	FUNE RIALLINEO	ROPE	
9	048710071	INS.PROLUNGA	EXTENSION UNIT	VAR 5000 VAR 3725
	048710061	INS.PROLUNGA	EXTENSION UNIT	
	048710090	INS.PROLUNGA	EXTENSION UNIT	
10	048412020	PERNO PULEGGE PORTALE	PIN	Valido per tutti i modelli citati sulla copertina. - Valid for all models indicated in the cover.
11	243012	ANELLO PER EST, 24 UNI-7435	SEEGER RING	
12	048712300	PULEGGIA Ø160/10	PULLEY	
13	048712050	DISTANZIALE PULEGGE	SPACER	

(*) Vedi intestazione: "Valida per i modelli" - See: "Apply to models"

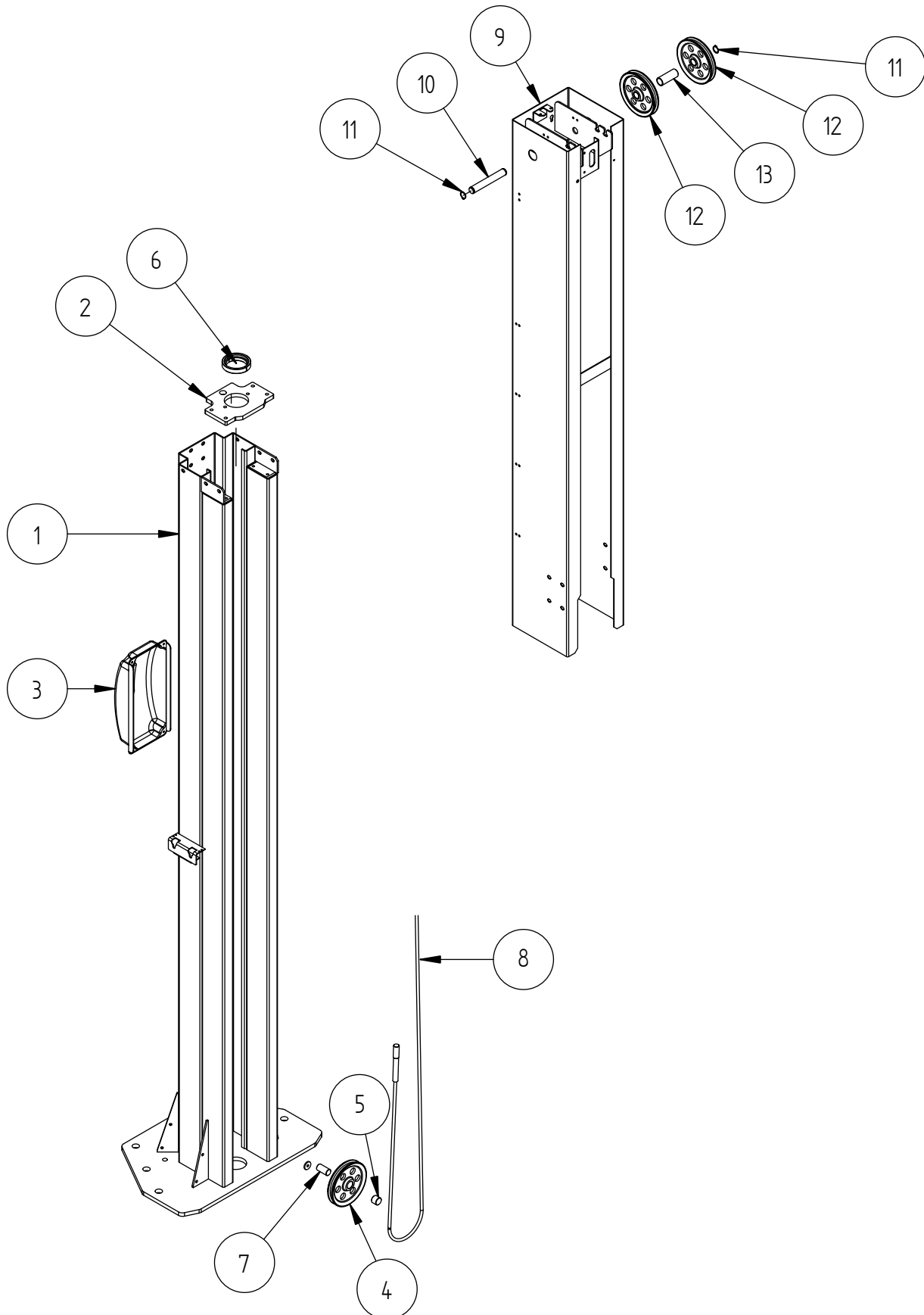
Denominazione tavola - Table definition

N°tavola / Indice di modifica
Table no. / Change index

GRUPPO COLONNA COMANDO
CONTROL COLUMN GROUP

.50 LIK

1B/0



Denominazione tavola - Table definition

**GRUPPO COLONNA COMANDO
CONTROL COLUMN GROUP****.50 LIK**N°tavola / Indice di modifica
Table no. / Change index**1B/0**

RIF. REF	CODICE CODE	DESCRIZIONE DESCRIPTION		APPLICAZIONE APPLICATION
1	048710013	INS.COL.COMANDO	CONTROL POST ASSEMBLY	Valido per tutti i modelli citati sulla copertina. - Valid for all models indicated in the cover.
2	048711110	PIASTRA CHIUSURA COLON.	PLATE	
3	048413120	CARTER MARTELLETTO COL COM	CARTER	
4	048712300	PULEGGIA Ø160/27X30 FUNE 10	PULLEY	
5	630118	BOCCOLA	BUSH	
6	048461131	SEMI ANELLO SOSTEGNO CIL	HALF RING	
7	048412041	PERNO PULEGGIA INFERIORE X1	PIN	
8	048721021	FUNE RIALLINEO	ROPE	VAR 5000
	048721010	FUNE RIALLINEO	ROPE	VAR 3725
	048721101	FUNE RIALLINEO	ROPE	
9	048710071	INS.PROLUNGA	EXTENSION UNIT	
	048710061	INS.PROLUNGA	EXTENSION UNIT	VAR 5000
	048710090	INS.PROLUNGA	EXTENSION UNIT	VAR 3725
10	048412020	PERNO PULEGGE PORTALE	PIN	Valido per tutti i modelli citati sulla copertina. - Valid for all models indicated in the cover.
11	243012	ANELLO PER EST, 24 UNI-7435	SEEGER RING	
12	048712300	PULEGGIA Ø160/10	PULLEY	
13	048712050	DISTANZIALE PULEGGE	SPACER	

(*) Vedi intestazione: "Valida per i modelli" - See: "Apply to models"

Denominazione tavola - Table definition

**GRUPPO COLONNA OPPOSTA
OPPOSITE COLUMN GROUP**

.50 K

N°tavola / Indice di modifica
Table no. / Change index

2A/0

RIF. REF	CODICE CODE	DESCRIZIONE DESCRIPTION		APPLICAZIONE APPLICATION
1	048710020	INS.COL.OPPOSTA	OPPOSITE POST ASSEMBLY	Valido per tutti i modelli citati sulla copertina. - Valid for all models indicated in the cover.
2	048711110	PIASTRA CHIUSURA COLON.	PLATE	
3	048413130	CARTER MARTELLETTO L LEVA	CARTER	
4	048712300	PULEGGIA Ø160/27X30 FUNE 10	PULLEY	
5	630118	BOCCOLA	BUSH	
6	048861130	SEMI ANELLO SOSTEGNO CIL Ø50	HALF RING	
7	048412041	PERNO PULEGGIA INFERIORE X1	PIN	
8	048721020	FUNE RIALLINEO	ROPE	
9	048710060	INS.PROLUNGA	EXTENSION UNIT	
10	048412020	PERNO PULEGGE PORTALE	PIN	
11	243012	ANELLO PER EST, 24 UNI-7435	SEEGER RING	
12	048712300	PULEGGIA Ø160/10	PULLEY	
13	048412050	DISTANZIALE PULEGGE	SPACER	

(*) Vedi intestazione: "Valida per i modelli" - See: "Apply to models"

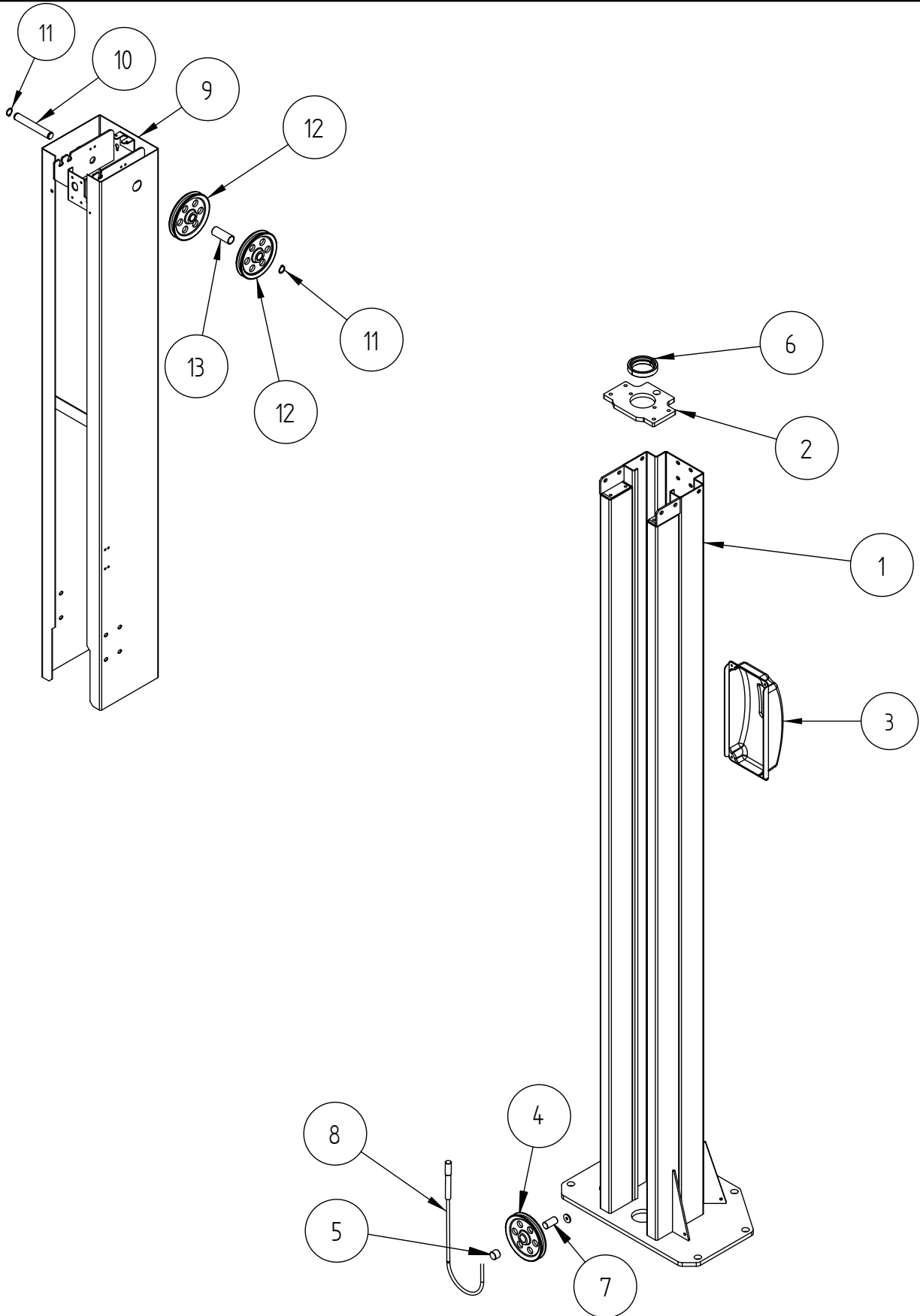
Denominazione tavola - Table definition

N°tavola / Indice di modifica
Table no. / Change index

**GRUPPO COLONNA OPPOSTA
OPPOSITE COLUMN GROUP**

.50 K

2A/1



Denominazione tavola - Table definition

N°tavola / Indice di modifica
Table no. / Change index**GRUPPO COLONNA OPPOSTA
OPPOSITE COLUMN GROUP****.50 K****2A/1**

RIF. REF	CODICE CODE	DESCRIZIONE DESCRIPTION		APPLICAZIONE APPLICATION
1	048710021	INS.COL.OPPOSTA	OPPOSITE POST ASSEMBLY	Valido per tutti i modelli citati sulla copertina. - Valid for all models indicated in the cover.
2	048711110	PIASTRA CHIUSURA COLON.	PLATE	
3	048413130	CARTER MARTELLETTO L LEVA	CARTER	
4	048712300	PULEGGIA Ø160/27X30 FUNE 10	PULLEY	
5	630118	BOCCOLA	BUSH	
6	048461131	SEMI ANELLO SOSTEGNO CIL Ø50	HALF RING	
7	048412041	PERNO PULEGGIA INFERIORE X1	PIN	
8	048721021	FUNE RIALLINEO	ROPE	VAR 5000
	048721010	FUNE RIALLINEO	ROPE	VAR 3725
9	048710071	INS.PROLUNGA	EXTENSION UNIT	
	048710061	INS.PROLUNGA	EXTENSION UNIT	VAR 5000
	048710090	INS.PROLUNGA	EXTENSION UNIT	VAR 3725
10	048412020	PERNO PULEGGE PORTALE	PIN	Valido per tutti i modelli citati sulla copertina. - Valid for all models indicated in the cover.
11	243012	ANELLO PER EST, 24 UNI-7435	SEEGER RING	
12	048712300	PULEGGIA Ø160/10	PULLEY	
13	048712050	DISTANZIALE PULEGGE	SPACER	

(*) Vedi intestazione: "Valida per i modelli" - See: "Apply to models"

Denominazione tavola - Table definition

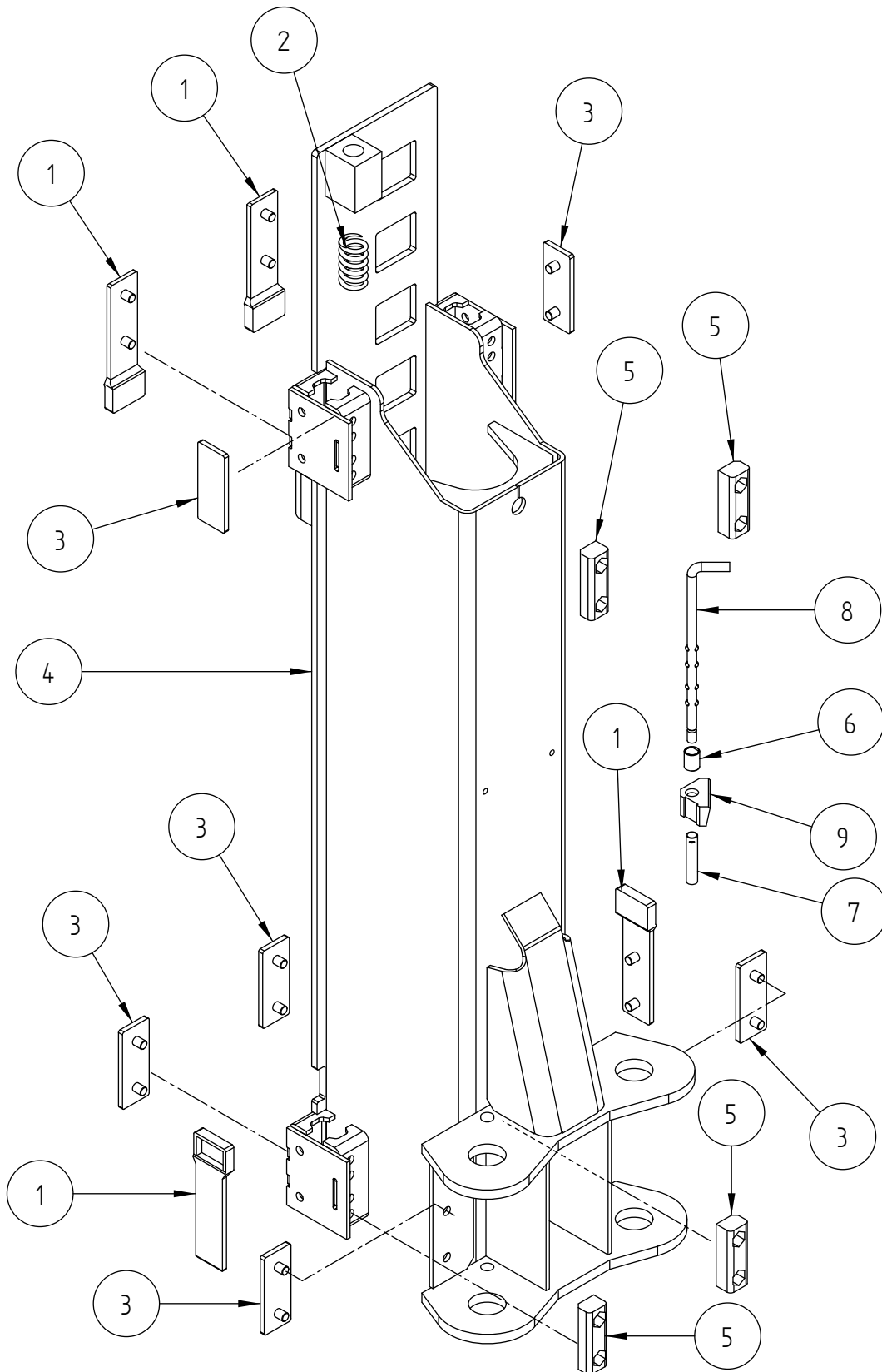
N°tavola / Indice di modifica
Table no. / Change index**GRUPPO COLONNA OPPOSTA
OPPOSITE COLUMN GROUP****.50 LIK****2B/0**

RIF. REF	CODICE CODE	DESCRIZIONE DESCRIPTION		APPLICAZIONE APPLICATION
1	048710023	INS.COL.OPPOSTA	OPPOSITE POST ASSEMBLY	Valido per tutti i modelli citati sulla copertina. - Valid for all models indicated in the cover.
2	048711110	PIASTRA CHIUSURA COLON.	PLATE	
3	048413130	CARTER MARTELLETTO L LEVA	CARTER	
4	048712300	PULEGGIA Ø160/27X30 FUNE 10	PULLEY	
5	630118	BOCCOLA	BUSH	
6	048461131	SEMI ANELLO SOSTEGNO CIL	HALF RING	
7	048412041	PERNO PULEGGIA INFERIORE X1	PIN	
8	048721021	FUNE RIALLINEO	ROPE	VAR 5000
	048721010	FUNE RIALLINEO	ROPE	VAR 3725
9	048710071	INS.PROLUNGA	EXTENSION UNIT	
	048710061	INS.PROLUNGA	EXTENSION UNIT	VAR 5000
	048710090	INS.PROLUNGA	EXTENSION UNIT	VAR 3725
10	048412020	PERNO PULEGGE PORTALE	PIN	Valido per tutti i modelli citati sulla copertina. - Valid for all models indicated in the cover.
11	243012	ANELLO PER EST, 24 UNI-7435	SEEGER RING	
12	048712300	PULEGGIA Ø160/27X30 FUNE 10	PULLEY	
13	048712050	DISTANZIALE PULEGGE	SPACER	

(*) Vedi intestazione: "Valida per i modelli" - See: "Apply to models"

**INSIEME CARRELLO
CARRIAGE UNIT**

3/0



Denominazione tavola - Table definition

**INSIEME CARRELLO
CARRIAGE UNIT**

N°tavola / Indice di modifica
Table no. / Change index

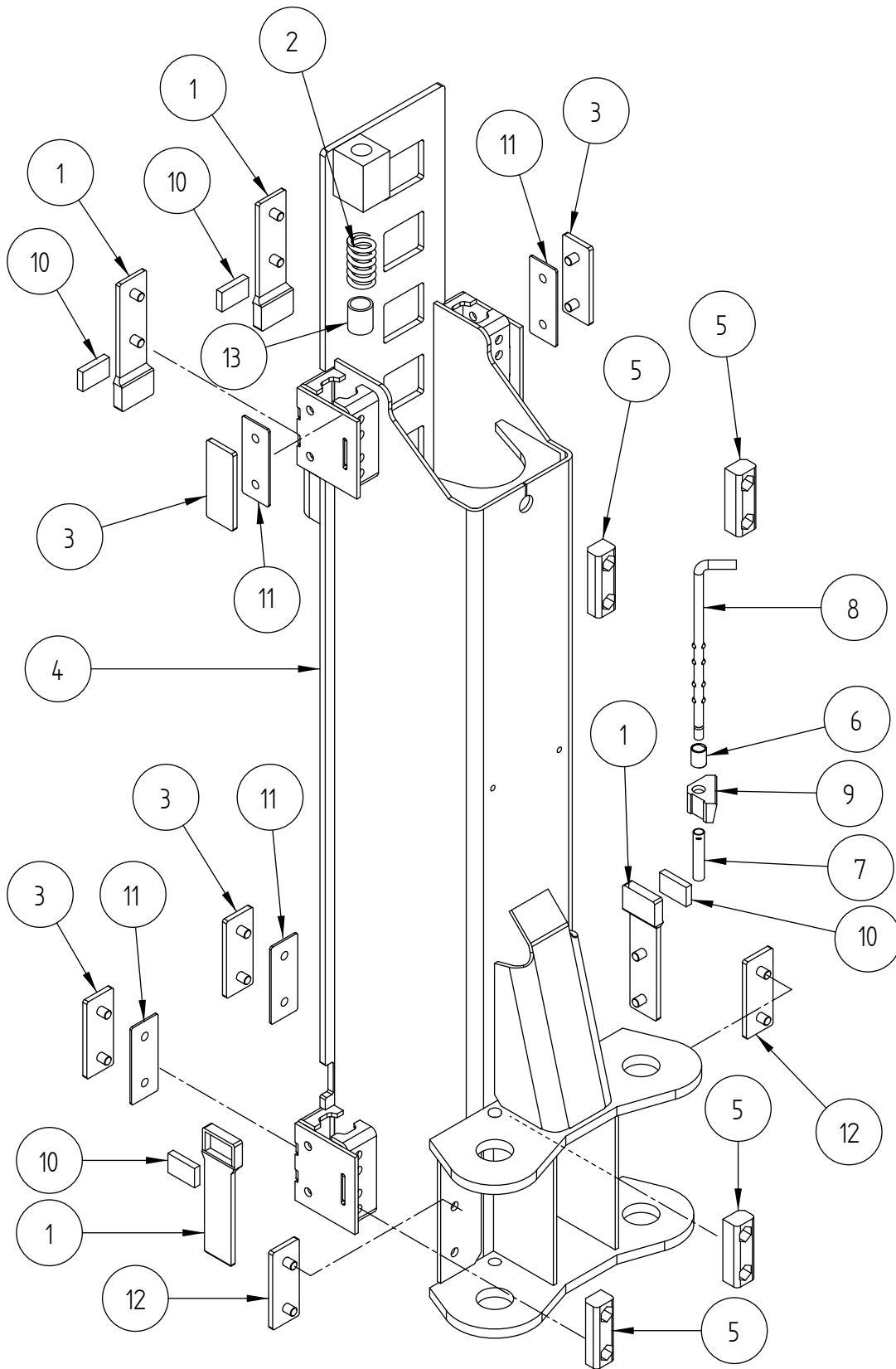
3/0

RIF. REF	CODICE CODE	DESCRIZIONE DESCRIPTION		APPLICAZIONE APPLICATION
1	047019360	PATTINO PORTAFELTRO	SLIDING BLOCK	Valido per tutti i modelli citati sulla copertina. - Valid for all models indicated in the cover.
2	950001750	MOLLA TENSIONAMENTO FUNE	SPRING	
3	047019080	PATTINO POSTERIORE	SLIDING BLOCK	
4	048714020	INS.CARRELLO 370.50	CARRIAGE UNIT	
5	048419010	PATTINO ANTERIORE	SLIDING BLOCK	
6	950001480	MOLLA ARRESTO DENTATO CORTA	SPRING	
7	048421161	TUBINO ARRESTO BRACCI 42	TUBE	
8	48421151	ASTA APPOGGIO ARRESTO 370.42	STOP REST ROD	
9	47021630	BLOCCHETTO ARRESTO	SLIDING BLOCK	

(*) Vedi intestazione: "Valida per i modelli" - See: "Apply to models"

**INSIEME CARRELLO
CARRIAGE UNIT**

3/1



Denominazione tavola - Table definition

**INSIEME CARRELLO
CARRIAGE UNIT**

N°tavola / Indice di modifica
Table no. / Change index

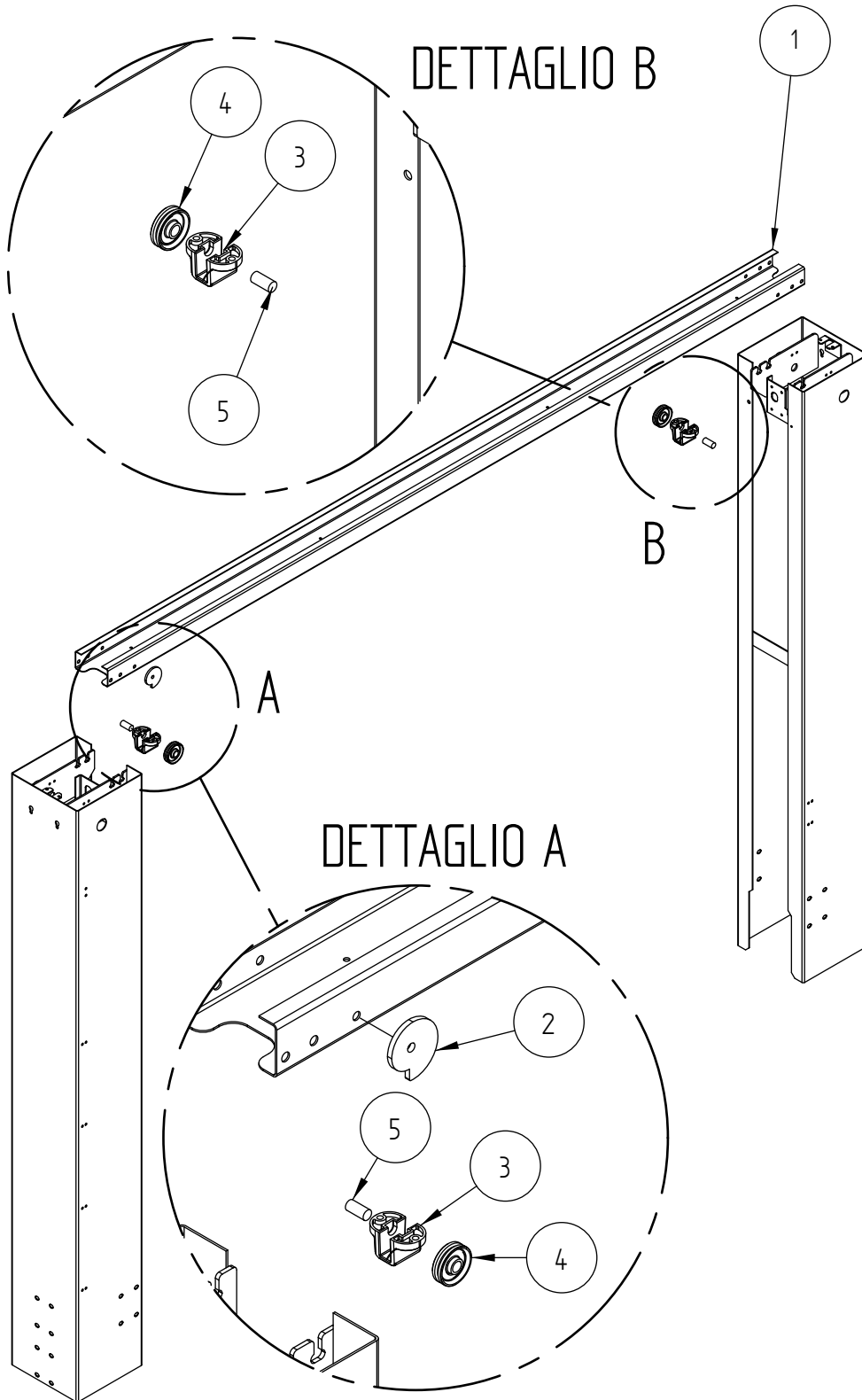
3/1

RIF. REF	CODICE CODE	DESCRIZIONE DESCRIPTION		APPLICAZIONE APPLICATION
1	047019360	PATTINO PORTAFELTRO	SLIDING BLOCK	Valido per tutti i modelli citati sulla copertina. - Valid for all models indicated in the cover. VAR 5000
2	950001750	MOLLA TENSIONAMENTO FUNE	SPRING	
3	047019080	PATTINO POSTERIORE	SLIDING BLOCK	
4	048714020	INS.CARRELLO 370.50	CARRIAGE UNIT	
5	048419010	PATTINO ANTERIORE	SLIDING BLOCK	
6	950001480	MOLLA ARRESTO DENTATO CORTA	SPRING	
7	048421161	TUBINO ARRESTO BRACCI 42	TUBE	
8	048421151	ASTA APPOGGIO ARRESTO 370.42	STOP REST ROD	
9	047021631	BLOCCHETTO ARRESTO	SLIDING BLOCK	
10	047019370	FELTRO POSTERIORE	REAR SLIDING BLOCK	
11	048419030	SPESSORE PER PATTINO	SPACER SLIDING BLOCK	
12	047219130	PATTINO POSTERIORE SP.3,5	SLIDING BLOCK	
13	048721080	DISTANZIALE FUNE	SPACER	

(*) Vedi intestazione: "Valida per i modelli" - See: "Apply to models"

**PORTALE
METAL COVER**

4/0



Denominazione tavola - Table definition

**PORTALE
METAL COVER**

N°tavola / Indice di modifica
Table no. / Change index

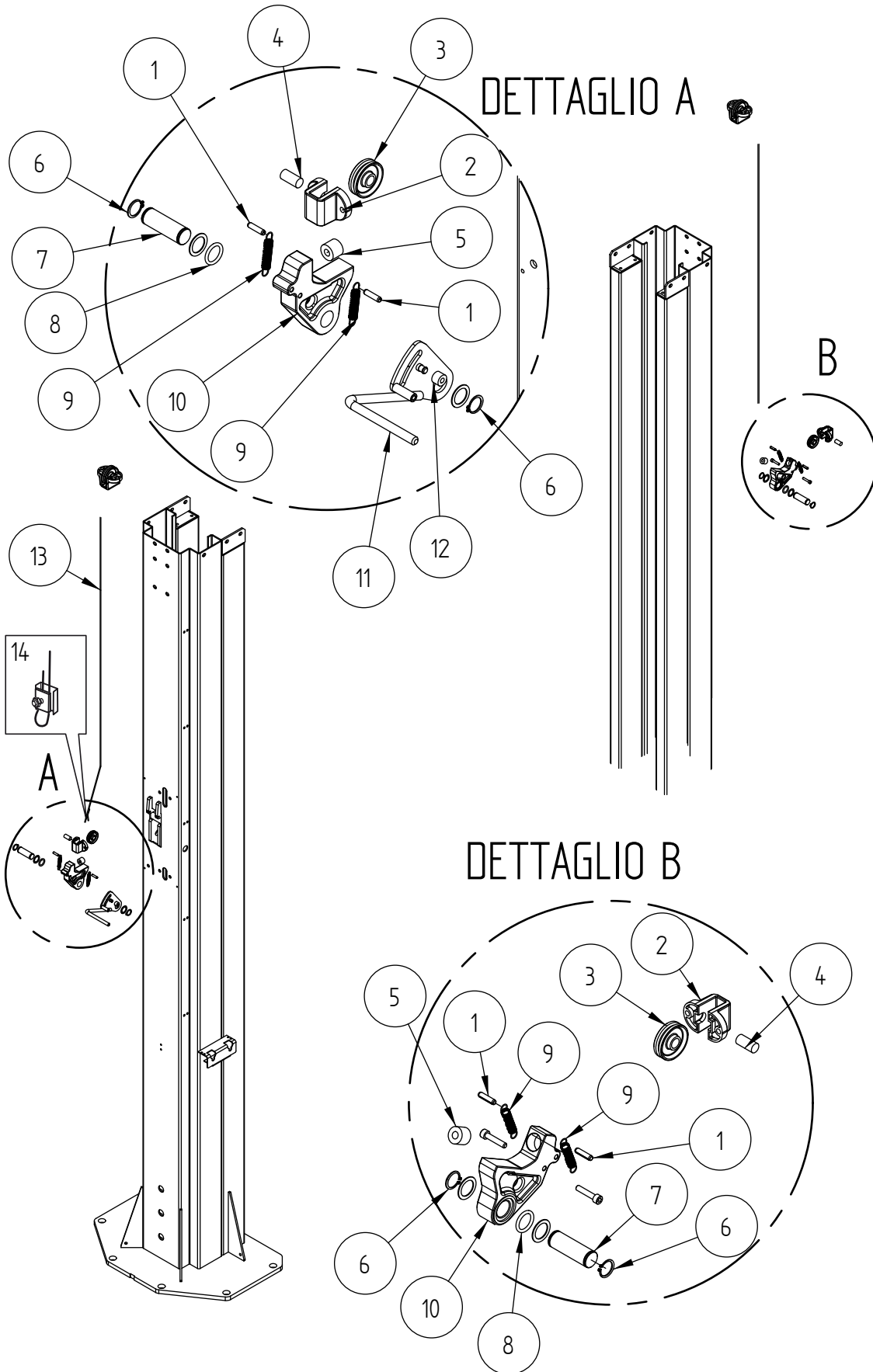
4/0

RIF. REF	CODICE CODE	DESCRIZIONE DESCRIPTION		APPLICAZIONE APPLICATION
1	048712100	PORTALE	FRONT COVER	Valido per tutti i modelli citati sulla copertina. - Valid for all models indicated in the cover.
2	048412080	CAMMA APPOGGIO	CAM	
3	048413090	APPOGGIO RULLINO RINVIO	SUPPORT	
4	047019231	CARRUCOLA 337	PULLEY	
5	234206	SPINA CIL. H8 12 X 25 UNI 1707	PIN	

(*) Vedi intestazione: "Valida per i modelli" - See: "Apply to models"

**GRUPPO MARTELLETTI
BREAKER ARMS GROUP**

5/0



Denominazione tavola - Table definition

**GRUPPO MARTELLETTI
BREAKER ARMS GROUP**

N°tavola / Indice di modifica
Table no. / Change index

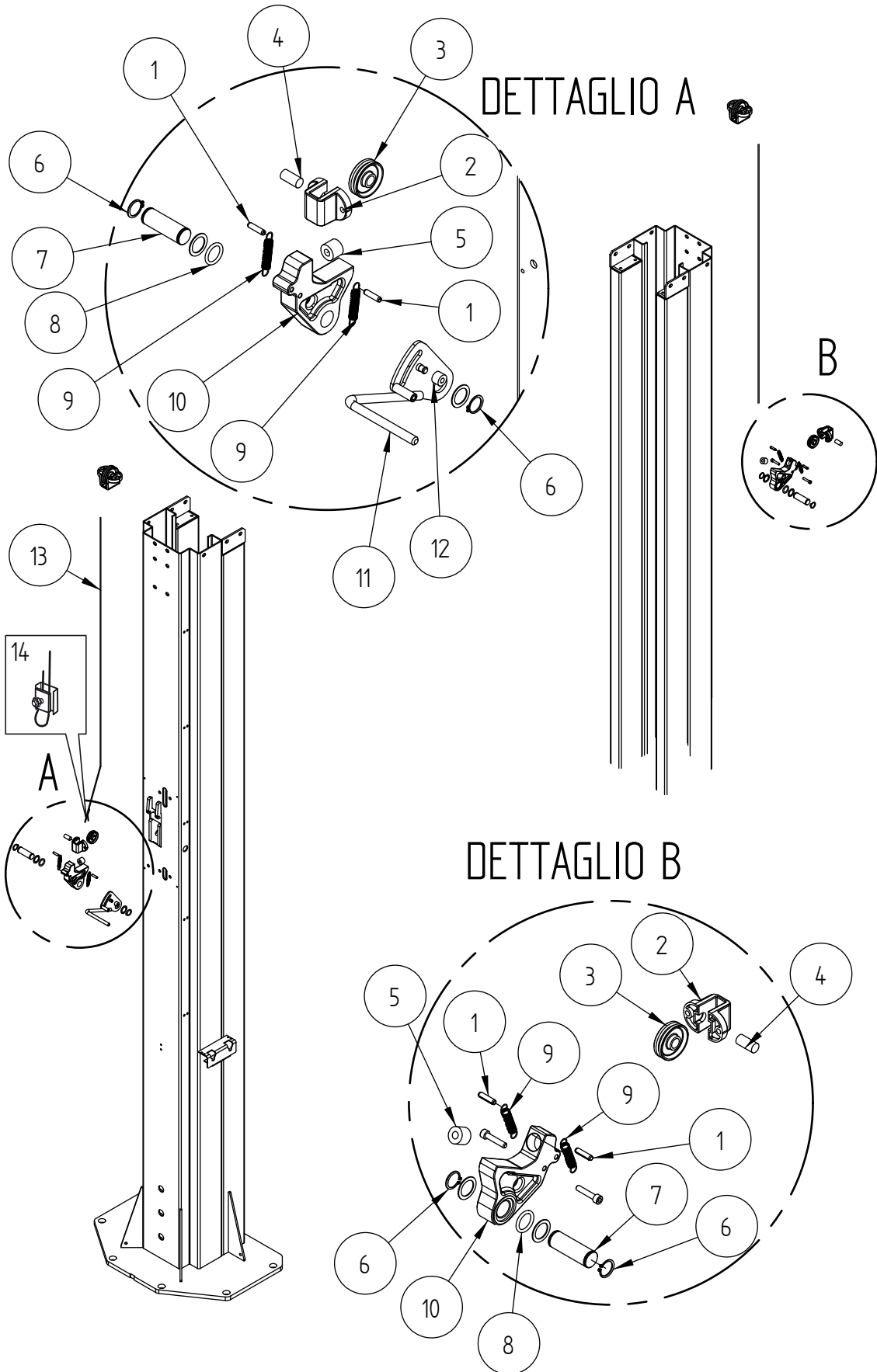
5/0

RIF. REF	CODICE CODE	DESCRIZIONE DESCRIPTION		APPLICAZIONE APPLICATION
1	235095	SPINA EL LEGGERA X 24 UNI-6874	PIN	Valido per tutti i modelli citati sulla copertina. - Valid for all models indicated in the cover.
2	048413090	APPOGGIO RULLINO RINVIO	SUPPORT	
3	047019231	CARRUCOLA 337	PULLEY	
4	234206	SPINA CIL. H8 12 X 25 UNI 1707	PIN	
5	413178	MOLLA 20X8,5X16 LAGOS	SPRING	
6	243010	ANELLO PER EST, 20 UNI-7435	SEEGER RING	
7	048413111	PERNO MARTELLETTO X1	PIN	
8	401055	GUARN., OR 4081 ,DI 20.22 X 3.53	O-RING	
9	950001300	MOLLA	SPRING	
10	048413102	MARTELLETTO X1	BREAKER ARM	
11	048413051	INS.LEVA SGANCIO X1	LEVER UNIT	
12	048413170	PARACOLPO LEVA MARTELLETTO	BUMPERS	
13	048420060	CAVO SGANCIO MARTELLETTO	CABLE	
14	999097	MORSETTO	CLAMP	

(*) Vedi intestazione: "Valida per i modelli" - See: "Apply to models"

**GRUPPO MARTELLETTI
BREAKER ARMS GROUP**

5/1



Denominazione tavola - Table definition

**GRUPPO MARTELLETTI
BREAKER ARMS GROUP**

N°tavola / Indice di modifica
Table no. / Change index

5/1

RIF. REF	CODICE CODE	DESCRIZIONE DESCRIPTION	APPLICAZIONE APPLICATION
1	235095	SPINA EL LEGGERA X 24 UNI-6874	PIN
2	048413090	APPOGGIO RULLINO RINVIO	SUPPORT
3	047019231	CARRUCOLA 337	PULLEY
4	234206	SPINA CIL. H8 12 X 25 UNI 1707	PIN
5	413178	MOLLA 20X8,5X16 LAGOS	SPRING
6	243010	ANELLO PER EST, 20 UNI-7435	SEEGER RING
7	048413111	PERNO MARTELLETTO X1	PIN
8	401055	GUARN., OR 4081 ,DI 20.22 X 3.53	O-RING
9	950001300	MOLLA	SPRING
10	048413103	MARTELLETTO X1	BREAKER ARM
11	048413051	INS.LEVA SGANCIO X1	LEVER UNIT
12	048413170	PARACOLPO LEVA MARTELLETTO	BUMPERS
13	048420060	CAVO SGANCIO MARTELLETTO	CABLE
14	999097	MORSETTO	CLAMP

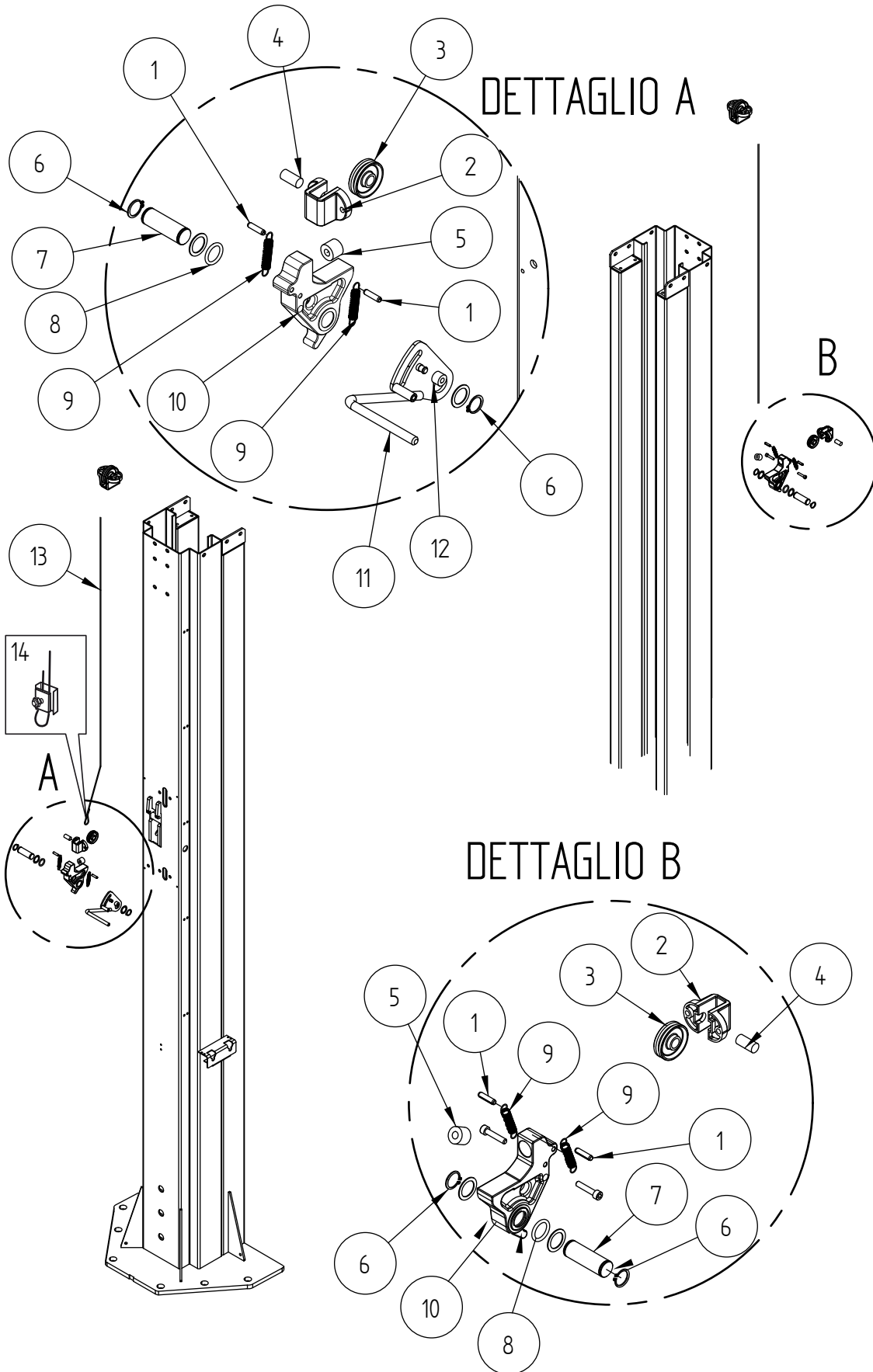
Valido per tutti i modelli citati sulla copertina.

—
Valid for all models indicated in the cover.

(*) Vedi intestazione: "Valida per i modelli" - See: "Apply to models"

**GRUPPO MARTELLETTI
BREAKER ARMS GROUP**

5/2



Denominazione tavola - Table definition

**GRUPPO MARTELLETTI
BREAKER ARMS GROUP**

N°tavola / Indice di modifica
Table no. / Change index

5/2

RIF. REF	CODICE CODE	DESCRIZIONE DESCRIPTION	APPLICAZIONE APPLICATION
1	235095	SPINA EL LEGGERA 6 X 24 UNI-6873	PIN
2	048413090	APPOGGIO RULLINO RINVIO	SUPPORT
3	047019231	CARRUCOLA 337	PULLEY
4	234206	SPINA CIL. H8 12 X 25 UNI 1707	PIN
5	413178	MOLLA 20X8,5X16 LAGOS	SPRING
6	243010	ANELLO PER EST, 20 UNI-7435	SEEGER RING
7	048413111	PERNO MARTELLETTO X1	PIN
8	401055	GUARN., OR 4081 ,DI 20.22 X 3.53	O-RING
9	950001300	MOLLA	SPRING
10	048413103	MARTELLETTO X2	BREAKER ARM
11	048413051	INS.LEVA SGANCIO X1	LEVER UNIT
12	048413170	PARACOLPO LEVA MARTELLETTO	BUMPERS
13	048420060	CAVO SGANCIO MARTELLETTO	CABLE
14	999097	MORSETTO	CLAMP

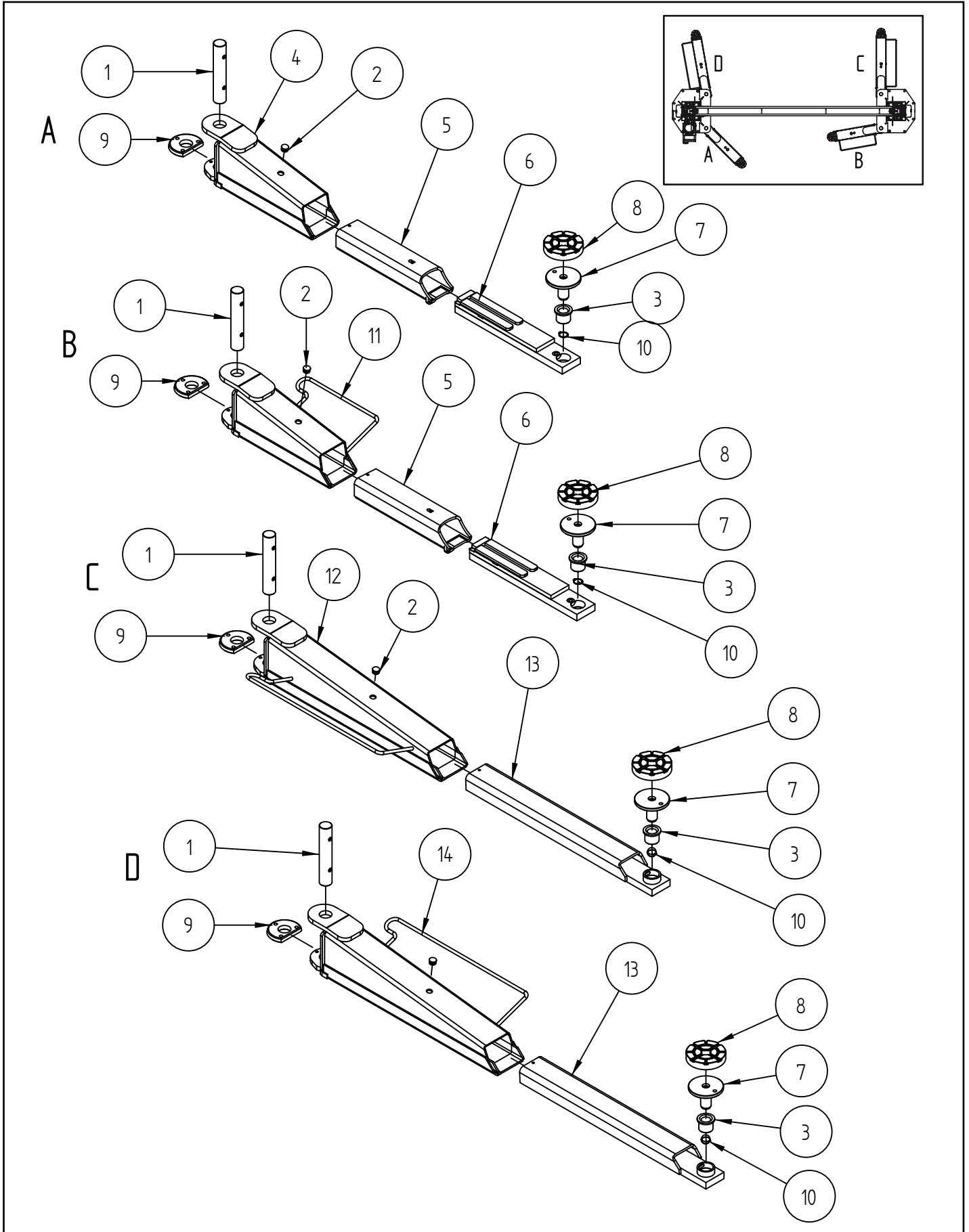
Valido per tutti i modelli citati sulla
copertina.
-
Valid for all models indicated in the
cover.

(*) Vedi intestazione: "Valida per i modelli" - See: "Apply to models"

GRUPPO BRACCI DI SOLLEVAMENTO
LIFTING ARM UNIT

.50 K

6A/0



Denominazione tavola - Table definition

N°tavola / Indice di modifica
Table no. / Change index**GRUPPO BRACCI DI SOLLEVAMENTO
LIFTING ARM UNIT****.50 K****6A/0**

RIF. REF	CODICE CODE	DESCRIZIONE DESCRIPTION		APPLICAZIONE APPLICATION
A	048790260	BRACCIO CORTO SINISTRO	SHORT ARM LEFT	KPH370.50K
B	048790240	BRACCIO CORTO DESTRO	RIGHT SHORT ARM	
C	048790280	BRACCIO LUNGO DESTRO	RIGHT LONG ARM	
D	048790290	BRACCIO LUNGO SINISTRO	LEFT LONG ARM	
1	044616051	PERNO LUNGO BRACCI	PIN	
2	413166	TAPPO ALETT.D.22X1,5 T.TONDA	PLUG	
3	048417160	BOCCOLA FILETTATA M33	THREADED BUSH	
4	048416102	INS. BRACCIO CORTO SS	ARM UNIT	
5	047016261	INS. PRIMA PROLUNGA	1ST EXTENSION UNIT	
6	048716050	INS.II PROL 370.50K CORTO	2ND EXTENSION UNIT	
7	048417190	INS.PIATTELLO M33 H79	PLATE	
8	046405772	TAMPONE Ø125	PAD	
9	047021620	RUOTA DENTATA ARRESTO BRACCI	TOOTHED WHEEL	
10	243015	ANELLO PER EST, 27 UNI-7435	SEEGER RING	
11	044616123	CORPO .BRACCIO CORTO SN	ARM UNIT (RIGHT)	
12	044616093	INS.BRACCIO LUNGO DS	ARM UNIT (RIGHT)	
13	048716070	INS.PROL.BRACCIO LUNGO 370.50K	EXTENSION UNIT	
14	044616113	INS.BRACCIO LUNGO SN	ARM UNIT (RIGHT)	

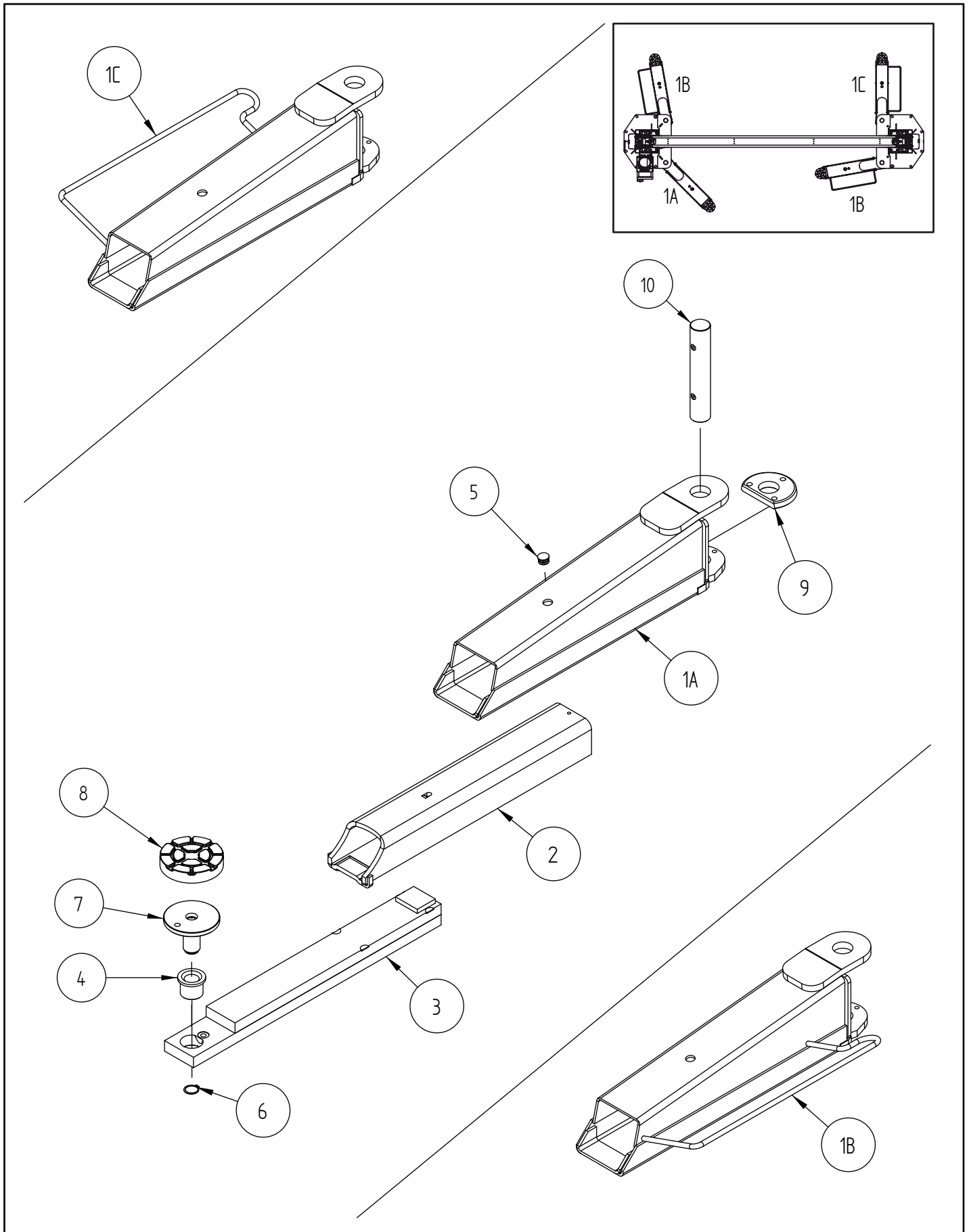
Denominazione tavola - Table definition

N°tavola / Indice di modifica
Table no. / Change index

GRUPPO BRACCI DI SOLLEVAMENTO
LIFTING ARM UNIT

.50 LIK

6B/0



Denominazione tavola - Table definition

N°tavola / Indice di modifica
Table no. / Change index

**GRUPPO BRACCI DI SOLLEVAMENTO
LIFTING ARM UNIT**

.50 LIK

6B/0

RIF. REF	CODICE CODE	DESCRIZIONE DESCRIPTION		APPLICAZIONE APPLICATION
1A	048716080	INS.CORPO BRACCIO 370.50LIK SS	ARM UNIT (LEFT)	KPH370.50LIK
1B	048716100	INS.CORPO BRACCIO 370.50LIK DS	ARM UNIT (RIGHT)	
1C	048716090	INS.CORPO BRACCIO 370.50LIK SS	ARM UNIT	
2	048716110	INS. PRIMA PROLUNGA 370.50LIK	1ST EXTENSION UNIT	
3	048716040	INS. SECONDA PROLUNGA 370.50LIK	2ND EXTENSION UNIT	
4	048417160	BOCCOLA FILETTATA M33	THREADED BUSH	
5	413166	TAPPO ALETT.D.22X1,5 T.TONDA	PLUG	
6	243015	ANELLO PER EST, 27 UNI-7435	SEEGER RING	
7	048417190	INS.PIATTELLO M33 H71	PLATE	
8	046405772	TAMPONE Ø125	PAD	
9	047021620	RUOTA DENTATA ARRESTO BRACCI	TOOTHED WHEEL	
10	44616051	PERNO LUNGO BRACCI	PIN	

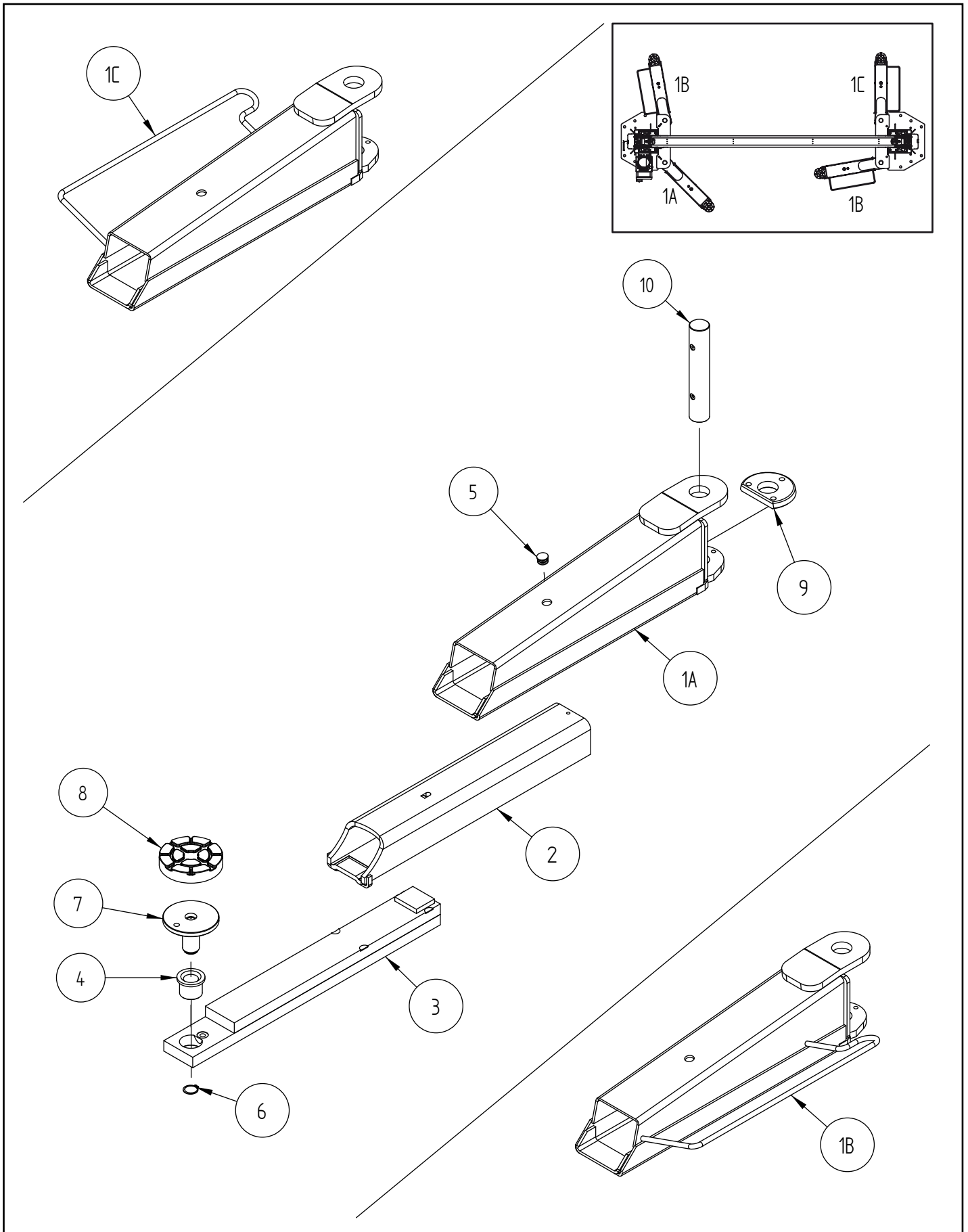
Denominazione tavola - Table definition

N°tavola / Indice di modifica
Table no. / Change index

GRUPPO BRACCI DI SOLLEVAMENTO
LIFTING ARM UNIT

.50 LIK

6B/1



Denominazione tavola - Table definition

**GRUPPO BRACCI DI SOLLEVAMENTO
LIFTING ARM UNIT**

.50 LIK

N°tavola / Indice di modifica
Table no. / Change index

6B/1

RIF. REF	CODICE CODE	DESCRIZIONE DESCRIPTION		APPLICAZIONE APPLICATION
1A	048716080	INS.CORPO BRACCIO 370.50LIK SS	ARM UNIT	KPH370.50LIK
1B	048716100	INS.CORPO BRACCIO 370.50LIK SN	ARM UNIT (LEFT)	
1C	048716090	INS.CORPO BRACCIO 370.50LIK DS	ARM UNIT (RIGHT)	
2	048716110	INS. PRIMA PROLUNGA 370.50LIK	1ST EXTENSION UNIT	
3	048716040	INS. SECONDA PROLUNGA 370.50LIK	2ND EXTENSION UNIT	
4	048417160	BOCCOLA FILETTATA M33	THREADED BUSH	
5	413166	TAPPO ALETT.D.22X1,5 T.TONDA	PLUG	
6	243015	ANELLO PER EST, 27 UNI-7435	SEEGER RING	
7	048417190	INS.PIATTELLO M33 H79	PLATE	
8	046405772	TAMPONE Ø125	PAD	
9	047021620	RUOTA DENTATA ARRESTO BRACCI	TOOTHED WHEEL	
10	44616051	PERNO LUNGO BRACCI	PIN	

Pagina bianca per esigenze di impaginazione

This page intentionally blank

Freie Seite für Layout

Page blanche pour exigences de mise en page

Página en blanco por exigencias de compaginación

<u>Denominazione tavola - Table definition</u>	N°tavola / Indice di modifica Table no. / Change index
--	---

Pagina bianca per esigenze di impaginazione

This page intentionally blank

Freie Seite für Layout

Page blanche pour exigences de mise en page

Página en blanco por exigencias de compaginación

(*) Vedi intestazione: "Valida per i modelli" - See: "Apply to models"

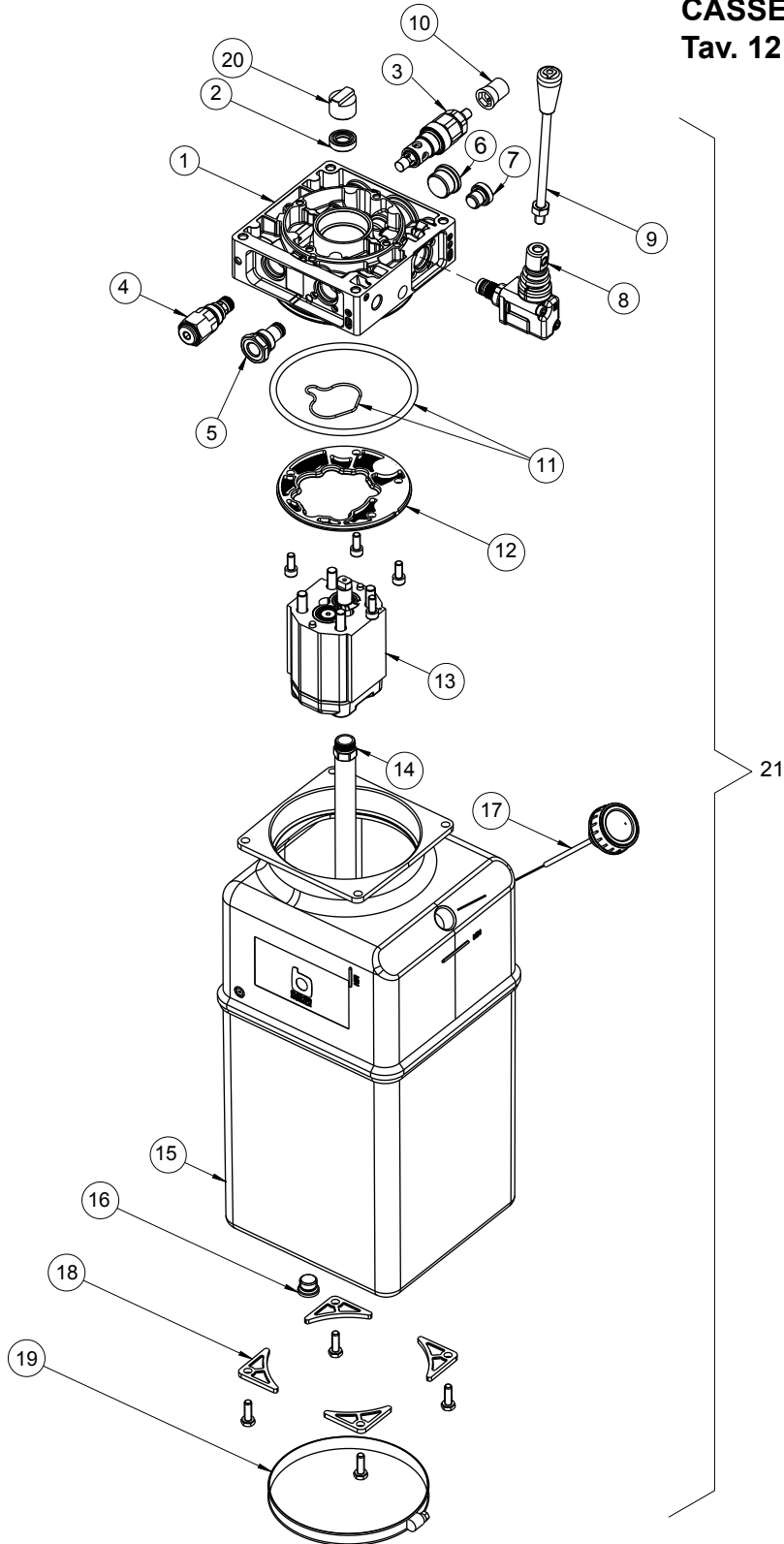
**CENTRALINA IDRAULICA 3PH
HYDRAULIC POWER PACK**

BUCHER HYDRAULIC

8/0

3Ph 324385

**CASSETTA ELETTRICA
Tav. 12**



Denominazione tavola - Table definition

**CENTRALINA IDRAULICA 3PH
HYDRAULIC POWER PACK**

BUCHER HYDRAULIC

N°tavola / Indice di modifica
Table no. / Change index

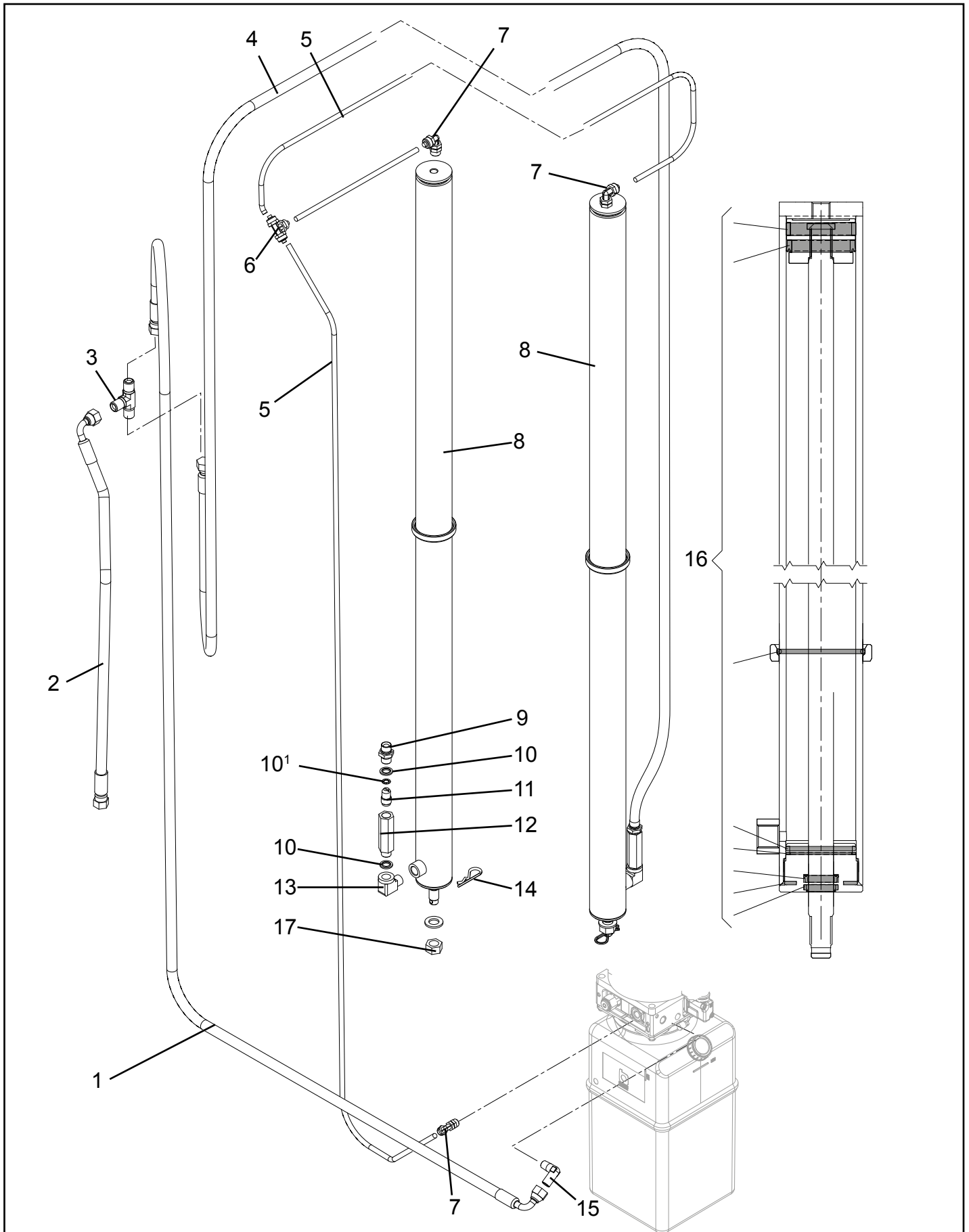
8/0

(*) Vedi intestazione: "Valida per i modelli" - See: "Apply to models"

0487-R002-2

IMPIANTO IDRAULICO HYDRAULIC SYSTEM

9/0



Denominazione tavola - Table definition

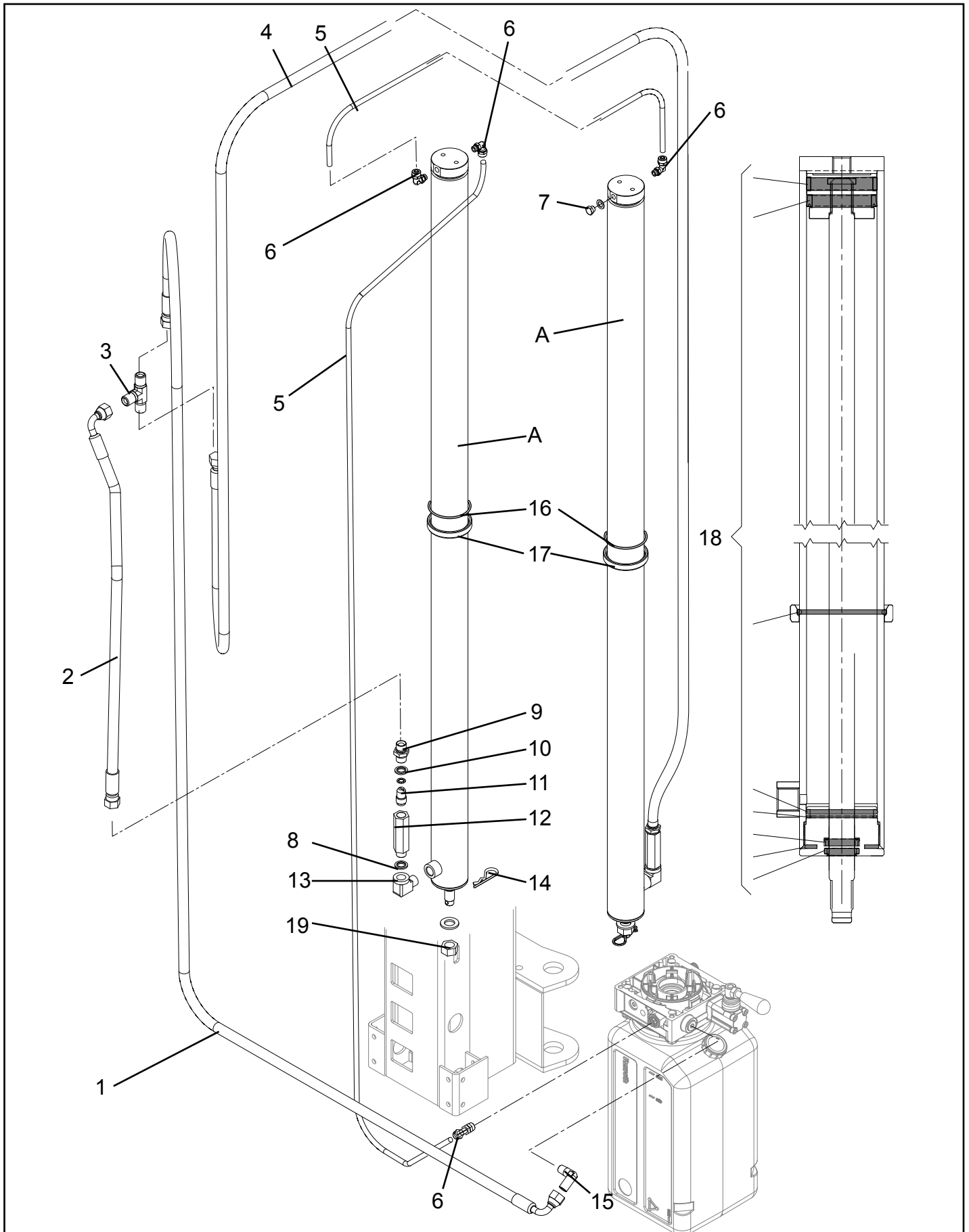
**IMPIANTO IDRAULICO
HYDRAULIC SYSTEM**N°tavola / Indice di modifica
Table no. / Change index**9/0**

RIF. REF	CODICE CODE	DESCRIZIONE DESCRIPTION		APPLICAZIONE APPLICATION
1	048460061	TUBO OLIO DA CENTRALINA A T	OIL PIPE	Valido per tutti i modelli citati sulla copertina. - Valid for all models indicated in the cover.
2	048460081	TUBO OLIO DA T A CIL. COMAND	OIL PIPE	
3	306151	ADAT. A T MASCHIO BSP CIL.60°	ADAPTER	
4	048760070	TUBO OLIO DA T A CIL. OPPOSTO	OIL PIPE	
5	317022	TUBO ELASTOLLAN C98 8X6 L=3400 L=5100 L=150	ELASTOLLAN TUBE	
6	306034	RACCORDO T RAPIDO 1540 8/6	FITTING	
7	305058	RACC. L GIREV.1/4M X 8/6 M.15	L-FITTING	
8	048760120	MTG. CILINDRO D50	CYLINDER	
9	312102	NIPPLES SEDE CONICA MM 3/8X1	NIPPLE	
10	399021	ROND. BONDED S.16-3/8 TP4 SC	WASHER	
10 ¹	239022	ROSETTA DENTELLATA INTERNA M8	WASHER	
11	309533	VALVOLA CTR DISCESA STF38 4L	VALVE	
12	309534	COLONNETTA	COLUMN	
13	312114	NIPPLES L 3/8M 3/8F 303803-3	NIPPLE	
14	299119	COPIGLIA UNI 8833-DIAMETRO 3	COTTER PIN	
15	305057	RACCORDO AL BSP	FITTING	
16	GU5041	KIT GUARNIZIONI	GASKET KIT	
17	048761250	DADO	NUT	

(*) Vedi intestazione: "Valida per i modelli" - See: "Apply to models"

**IMPIANTO IDRAULICO
HYDRAULIC SYSTEM**

9/1



Denominazione tavola - Table definition

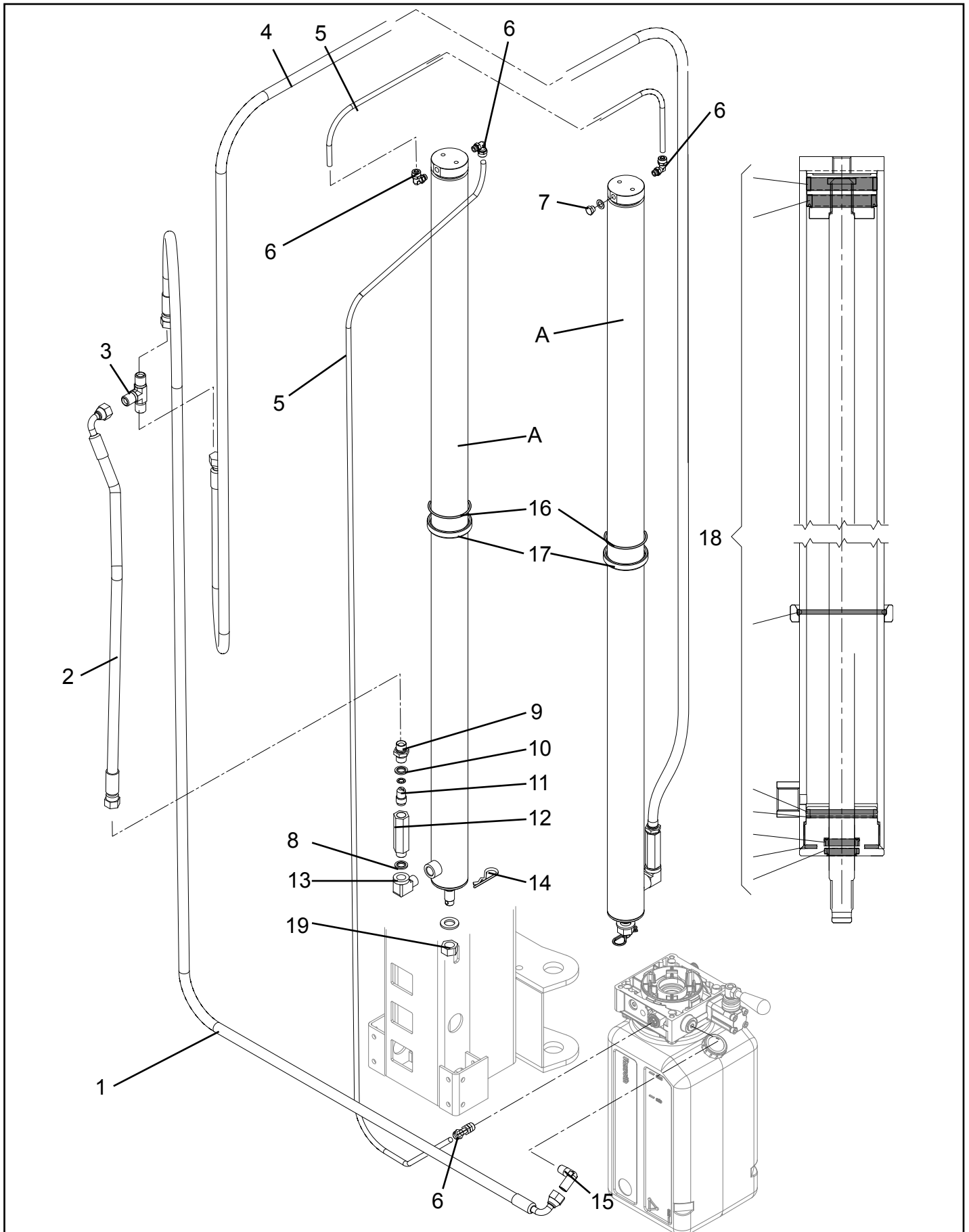
N°tavola / Indice di modifica
Table no. / Change index**IMPIANTO IDRAULICO
HYDRAULIC SYSTEM****9/1**

RIF. REF	CODICE CODE	DESCRIZIONE DESCRIPTION		APPLICAZIONE APPLICATION
A	048460122	MTG. CILINDRO	CYLINDER	VAR 3725
	048490062	MTG. CILINDRO	CYLINDER	
1	048460061	TUBO OLIO DA CENTRALINA A T	OIL PIPE	Valido per tutti i modelli citati sulla copertina. - Valid for all models indicated in the cover.
2	048460081	TUBO OLIO DA T A CIL. COMAND	OIL PIPE	
3	306151	ADAT. A T MASCHIO BSP CIL.60°	ADAPTER	
4	048760070	TUBO OLIO DA T A CIL. OPPOSTO	OIL PIPE	
5	317022	TUBO ELASTOLLAN C98 8X6 L=3400	ELASTOLLAN TUBE L=3400	
	317022	TUBO ELASTOLLAN C98 8X6 L=5100	ELASTOLLAN TUBE L=5100	
6	305058	RACC. L GIREV.1/4M X 8/6 M.15	L-FITTING	
7	311001	TAPPO	PLUG	
8	239022	ROSETTA DENTELLATA INTERNA M8	WASHER	
9	312102	NIPPLES SEDE CONICA MM 3/8X1	NIPPLE	
10	399021	ROND. BONDED S.16-3/8 PP45C	WASHER	
11	309562	VALVOLA CTR DISCESA	VALVE	
12	309534	COLONNETTA	COLUMN	
13	312114	NIPPLES L 3/8M 3/8F 303803-3	NIPPLE	
14	299119	COPIGLIA UNI 8833-Diametro 3	COTTER PIN	
15	305057	RACCORDO AL BSP	FITTING	
16	048461140	ANELLO D'ARRESTO	LOCK RING	
17	048461120	ANELLO DI SOSTEGNO	RING	
18	GU5130	Kit GUARNIZIONI	GASKT KIT	
19	048761250	DADO STELO M17X1,5	NUT	

(*) Vedi intestazione: "Valida per i modelli" - See: "Apply to models"

IMPIANTO IDRAULICO HYDRAULIC SYSTEM

9/2



Denominazione tavola - Table definition

**IMPIANTO IDRAULICO
HYDRAULIC SYSTEM**N°tavola / Indice di modifica
Table no. / Change index**9/2**

RIF. REF	CODICE CODE	DESCRIZIONE DESCRIPTION		APPLICAZIONE APPLICATION
A	048460123	MTG. CILINDRO	CYLINDER	VAR 3725
	048490062	MTG. CILINDRO	CYLINDER	
1	048460061	TUBO OLIO DA CENTRALINA A T	OIL PIPE	Valido per tutti i modelli citati sulla copertina. - Valid for all models indicated in the cover.
2	048460081	TUBO OLIO DA T A CIL. COMAND	OIL PIPE	
3	306151	ADAT. A T MASCHIO BSP CIL.60°	ADAPTER	
4	048760070	TUBO OLIO DA T A CIL. OPPOSTO	OIL PIPE	
5	317022	TUBO ELASTOLLAN C98 8X6 L=3400	ELASTOLLAN TUBE L=3400	
	317022	TUBO ELASTOLLAN C98 8X6 L=5100	ELASTOLLAN TUBE L=5100	
6	305058	RACC. L GIREV.1/4M X 8/6 M.15	L-FITTING	
7	311001	TAPPO	PLUG	
8	239022	ROSETTA DENTELLATA INTERNA M8	WASHER	
9	312102	NIPPLES SEDE CONICA MM 3/8X1	NIPPLE	
10	399021	ROND. BONDED S.16-3/8 PP45C	WASHER	
11	309562	VALVOLA CTR DISCESA	VALVE	
12	309534	COLONNETTA	COLUMN	
13	312114	NIPPLES L 3/8M 3/8F 303803-3	NIPPLE	
14	299119	COPIGLIA UNI 8833-Diametro 3	COTTER PIN	
15	305057	RACCORDO AL BSP	FITTING	
16	048461140	ANELLO D'ARRESTO	LOCK RING	
17	048461120	ANELLO DI SOSTEGNO	RING	
18	GU5130	Kit GUARNIZIONI	GASKT KIT	
19	048761250	DADO STELO M17X1,5	NUT	

(*) Vedi intestazione: "Valida per i modelli" - See: "Apply to models"

ADESIVI E DISPOSITIVI SEGNAL. DI PERICOLO
TABLE FOR LABELS AND DANGER WARNING DEVICES

10/0



6

400

5



4



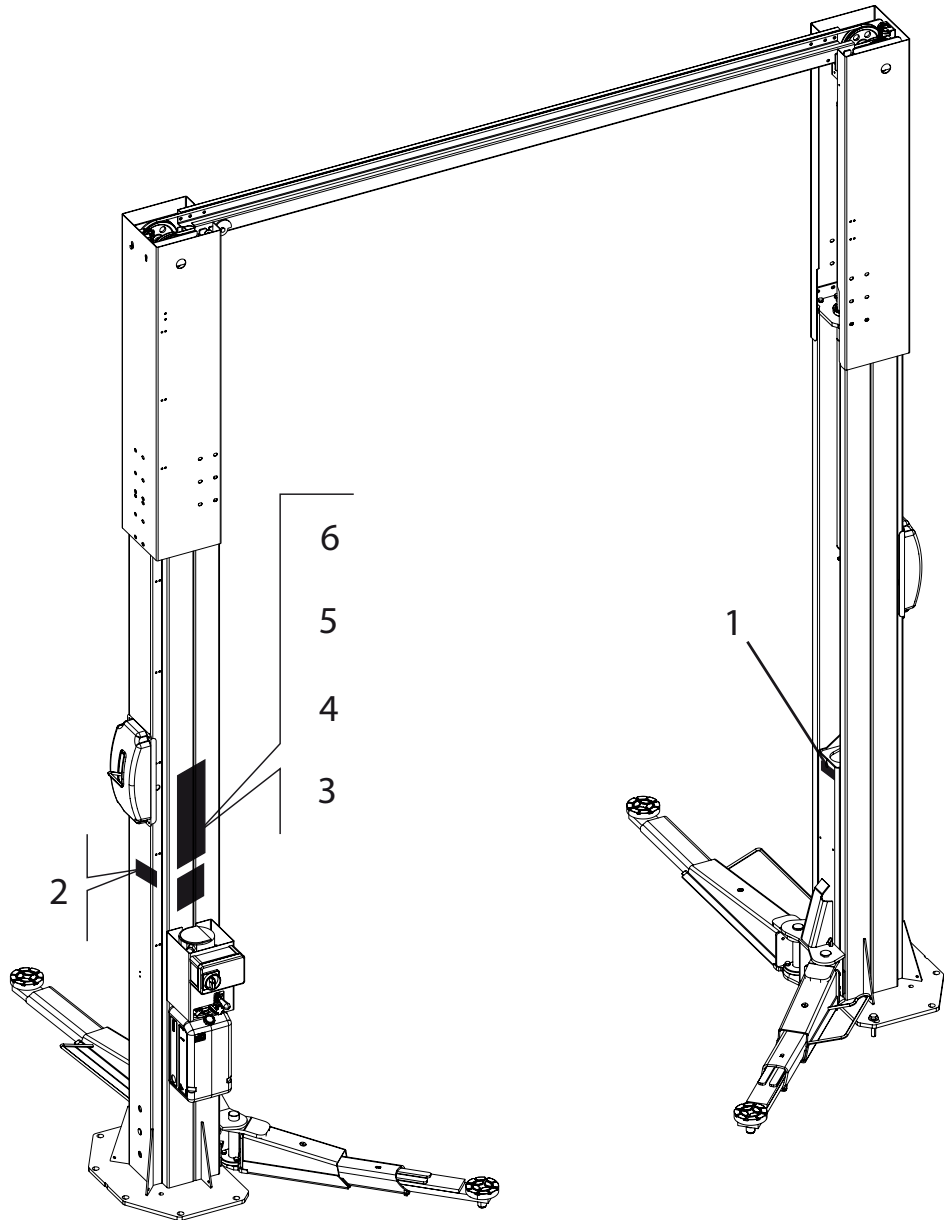
3



2

5000 kg

1



Denominazione tavola - Table definition

N°tavola / Indice di modifica
Table no. / Change index

**ADESIVI E DISPOSITIVI SEGNAL. DI PERICOLO
TABLE FOR LABELS AND DANGER WARNING DEVICES**

10/0

RIF. REF	CODICE CODE	DESCRIZIONE DESCRIPTION	APPLICAZIONE APPLICATION
1	99990495	TARGHETTA PORTATA 5000 Kg	PLATE
2		TARGA MATRICOLA	PLATE
3	99990758	TARGHETTA PERICOLO	PLATE
4	999909850	TARGHETTA ISTRUZIONI	PLATE
5	999912530	TARGHETTA 220V 60Hz 1Ph	PLATE
	999912430	TARGHETTA 230V 60Hz 1Ph	PLATE
	999912520	TARGHETTA 380V 60Hz 3Ph	PLATE
	999912510	TARGHETTA 220V 60Hz 3Ph	PLATE
	999912390	TARGHETTA 230V 50Hz 3Ph	PLATE
	999912380	TARGHETTA 400V 50Hz 3Ph	PLATE
6	999919911	TARGHETTA RIPARTIZIONE CARICO (5000 kg)	PLATE

Valido per tutti i modelli citati sulla copertina.
-
Valid for all models indicated in the cover.

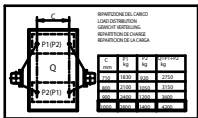
(*). Vedi intestazione: "Valida per i modelli" - See: "Apply to models"

ADESIVI E DISPOSITIVI SEGNAL. DI PERICOLO
TABLE FOR LABELS AND DANGER WARNING DEVICES

10/1



7



6

400

5



4



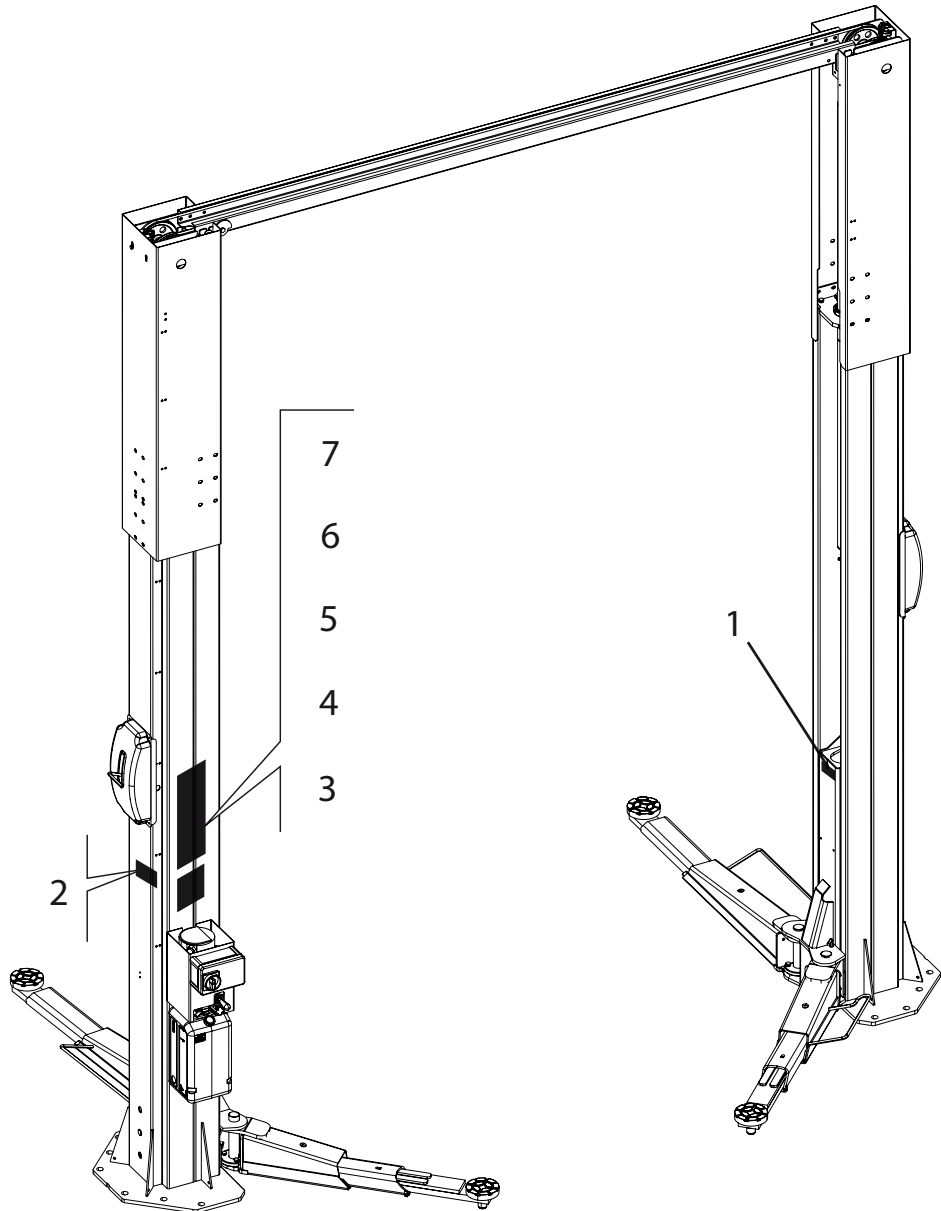
3



2

5000 kg

1



Denominazione tavola - Table definition

N°tavola / Indice di modifica
Table no. / Change index

**ADESIVI E DISPOSITIVI SEGNAL. DI PERICOLO
TABLE FOR LABELS AND DANGER WARNING DEVICES**

10/1

RIF. REF	CODICE CODE	DESCRIZIONE DESCRIPTION	APPLICAZIONE APPLICATION
1	99990495	TARGHETTA PORTATA 5000 Kg	PLATE
2		TARGA MATRICOLA	PLATE
3	99990758	TARGHETTA PERICOLO	PLATE
4	999909850	TARGHETTA ISTRUZIONI	PLATE
5	999912530	TARGHETTA 220V 60Hz 1Ph	PLATE
	999912430	TARGHETTA 230V 60Hz 1Ph	PLATE
	999912520	TARGHETTA 380V 60Hz 3Ph	PLATE
	999912510	TARGHETTA 220V 60Hz 3Ph	PLATE
	999912390	TARGHETTA 230V 50Hz 3Ph	PLATE
	999912380	TARGHETTA 400V 50Hz 3Ph	PLATE
6	999919911	TARGHETTA RIPARTIZIONE CARICO (5000 kg)	PLATE
7	999916310	TARGHETTA SMALTIMENTO	PLATE

Valido per tutti i modelli citati sulla copertina.
-
Valid for all models indicated in the cover.

(*) Vedi intestazione: "Valida per i modelli" - See: "Apply to models"

Pagina bianca per esigenze di impaginazione

This page intentionally blank

Freie Seite für Layout

Page blanche pour exigences de mise en page

Página en blanco por exigencias de compaginación

<u>Denominazione tavola - Table definition</u>	N°tavola / Indice di modifica Table no. / Change index
--	---

Pagina bianca per esigenze di impaginazione

This page intentionally blank

Freie Seite für Layout

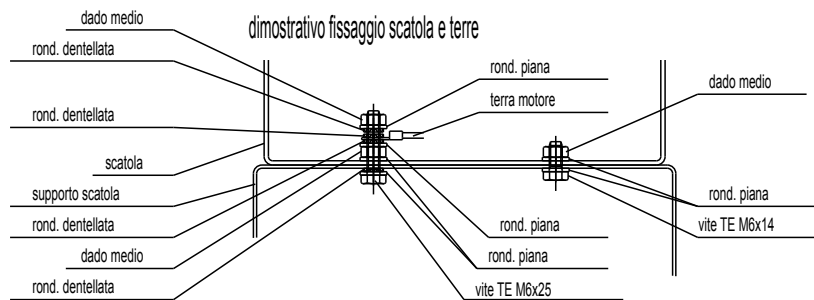
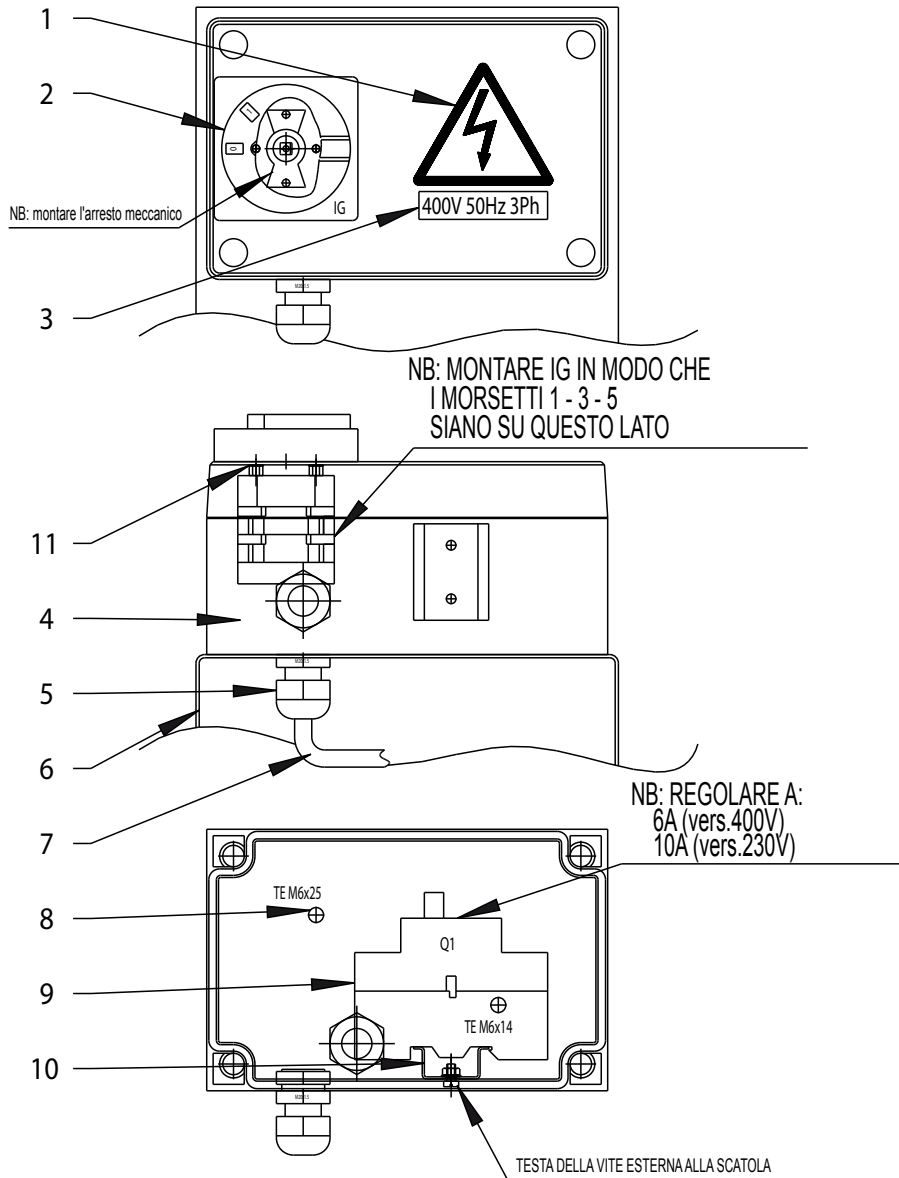
Page blanche pour exigences de mise en page

Página en blanco por exigencias de compaginación

(*) Vedi intestazione: "Valida per i modelli" - See: "Apply to models"

CASSETTA ELETTRICA "3 Phase"
ELECTRIC BOX "3 Phase"

12/0



Denominazione tavola - Table definition

N°tavola / Indice di modifica
Table no. / Change index

**CASSETTA ELETTRICA "3 Phase"
ELECTRIC BOX "3 Phase"**

12/0

RIF. REF	CODICE CODE	DESCRIZIONE DESCRIPTION	APPLICAZIONE APPLICATION
1	99990758	TARGHETTA PERICOLO	PLATE
2	518273	INTERRUTTORE GENERALE	MAIN SWITCH
3	999912380	TARGHETTA 400V 50HZ 3PH	PLATE
	999912390	TARGHETTA 230V 50HZ 3PH	PLATE
4	048465020	SCATOLA ELETTRICA	ELECTRIC BOX
5	599429	PRESSACAPO M20X1,5	CABLE GRIP
	599432	GHIERA M20X1,5	RING NUT
6	048421051	SUPPORTO SCATOLA ELETTRICA	SUPPORT
7	048465040	INSIEME CAVO MOTORE	CABLE ASSEMBLY
8	203127	VITE TE M6X25 ZN	SCREW
	236004	RONDELLA PIANA Ø6.4 ZN	WASHER
	203015	VITE TE M6X14 ZN	SCREW
	224007	DADO MEDIO M6 ZN	NUT
	239019	RONDELLA DENTELLATA ESTERNA	WASHER
9	518263	INTERRUT. MAGNETOTERMICO 400V	THERMAL SWITCH 400V
	518264	INTERRUT. MAGNETOTERMICO 230V	THERMAL SWITCH 230V
10	224003	DADO ESAGONALE MEDIO M4 ZN	NUT
	236025	RONDELLA PIANA Ø4.3 ZN	WASHER
	216228	VITE TC M4X8 ZN	SCREW
	048465010	SUPPORTO MAGNETOTERMICO	THERMAL SWITCH SUPPORT
11	236032	RONDELLA PIANA Ø3.2 ZN	WASHER

Valido per tutti i modelli citati sulla copertina.
-
Valid for all models indicated in the cover.

(*) Vedi intestazione: "Valida per i modelli" - See: "Apply to models"

Pagina bianca per esigenze di impaginazione

This page intentionally blank

Freie Seite für Layout

Page blanche pour exigences de mise en page

Página en blanco por exigencias de compaginación