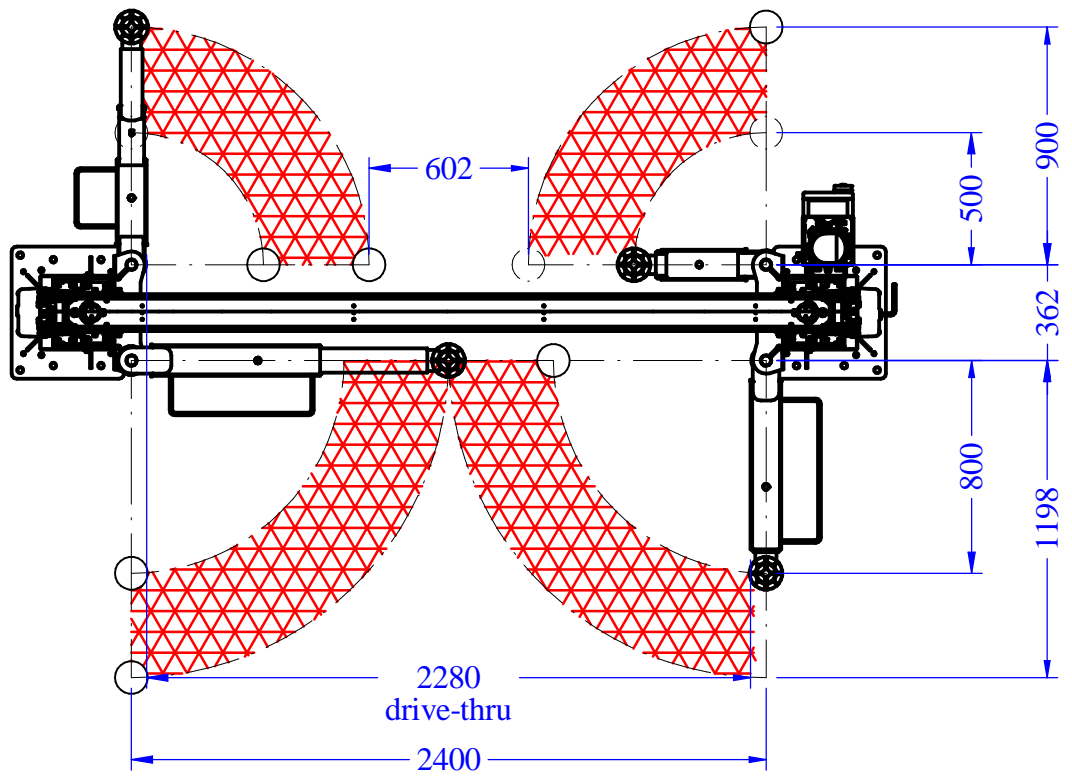
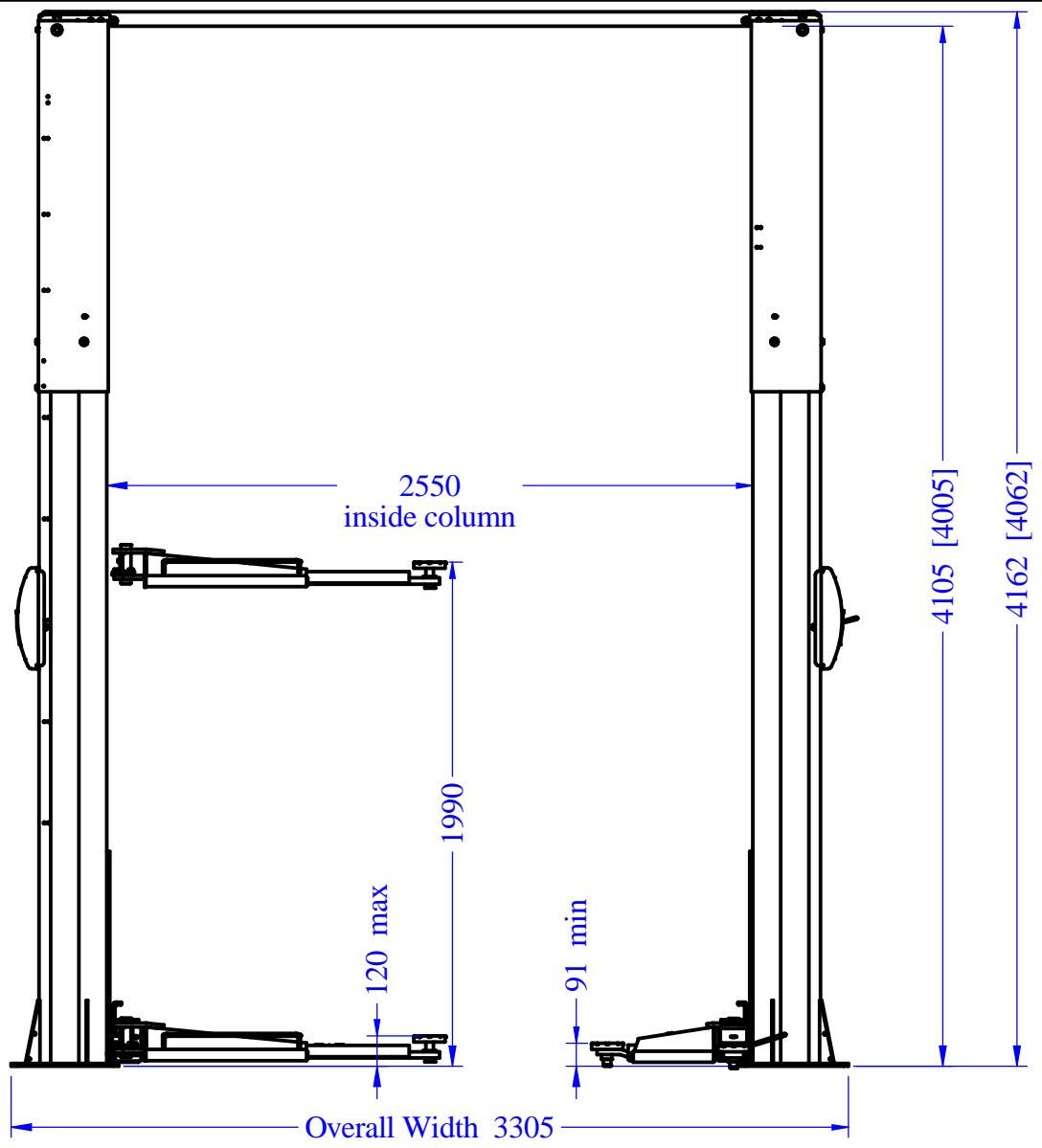


STAMPATO IL



DATA	DIS	NOTE			
06/09/18	F.C.S.				
DESCRIZIONE			CODICE		I.A.
KPH370-32K X2			048407071		01

F
E
D
C
B
A