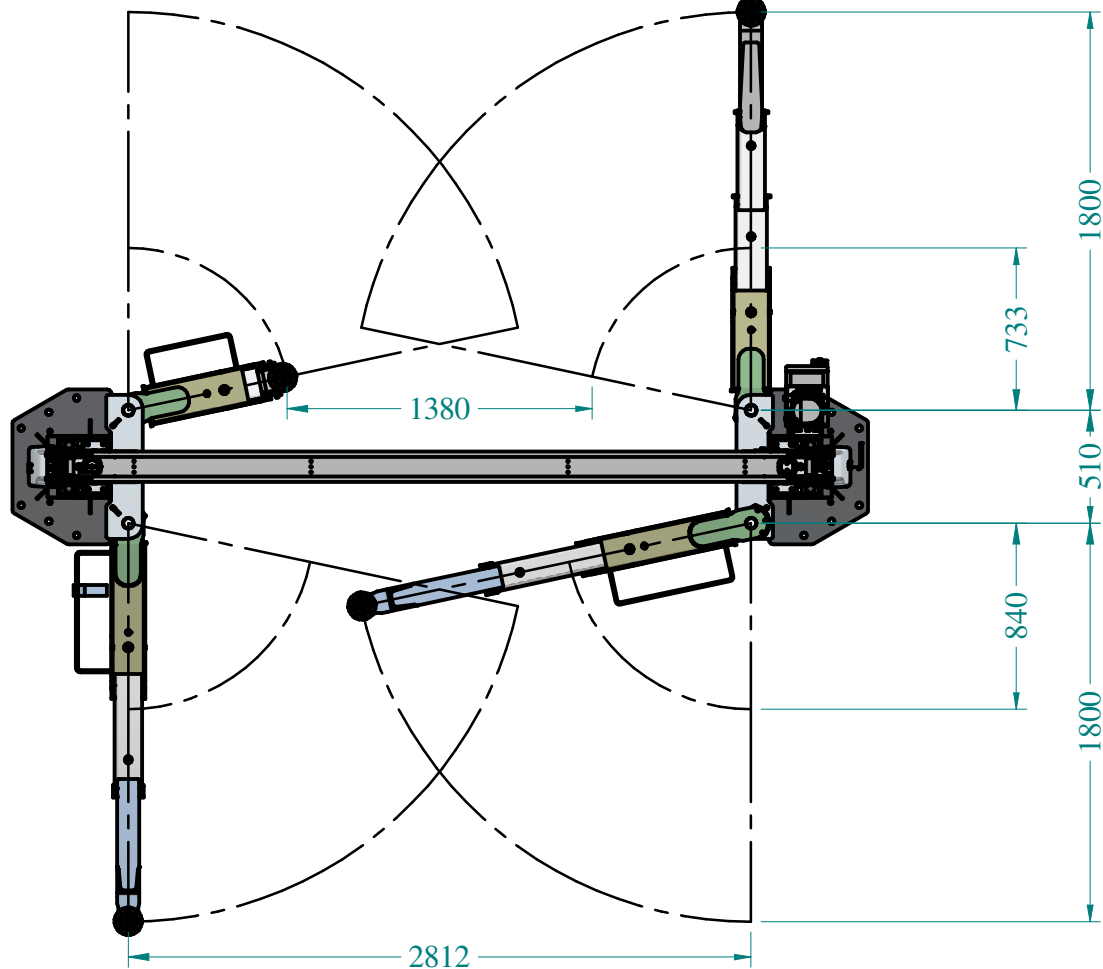
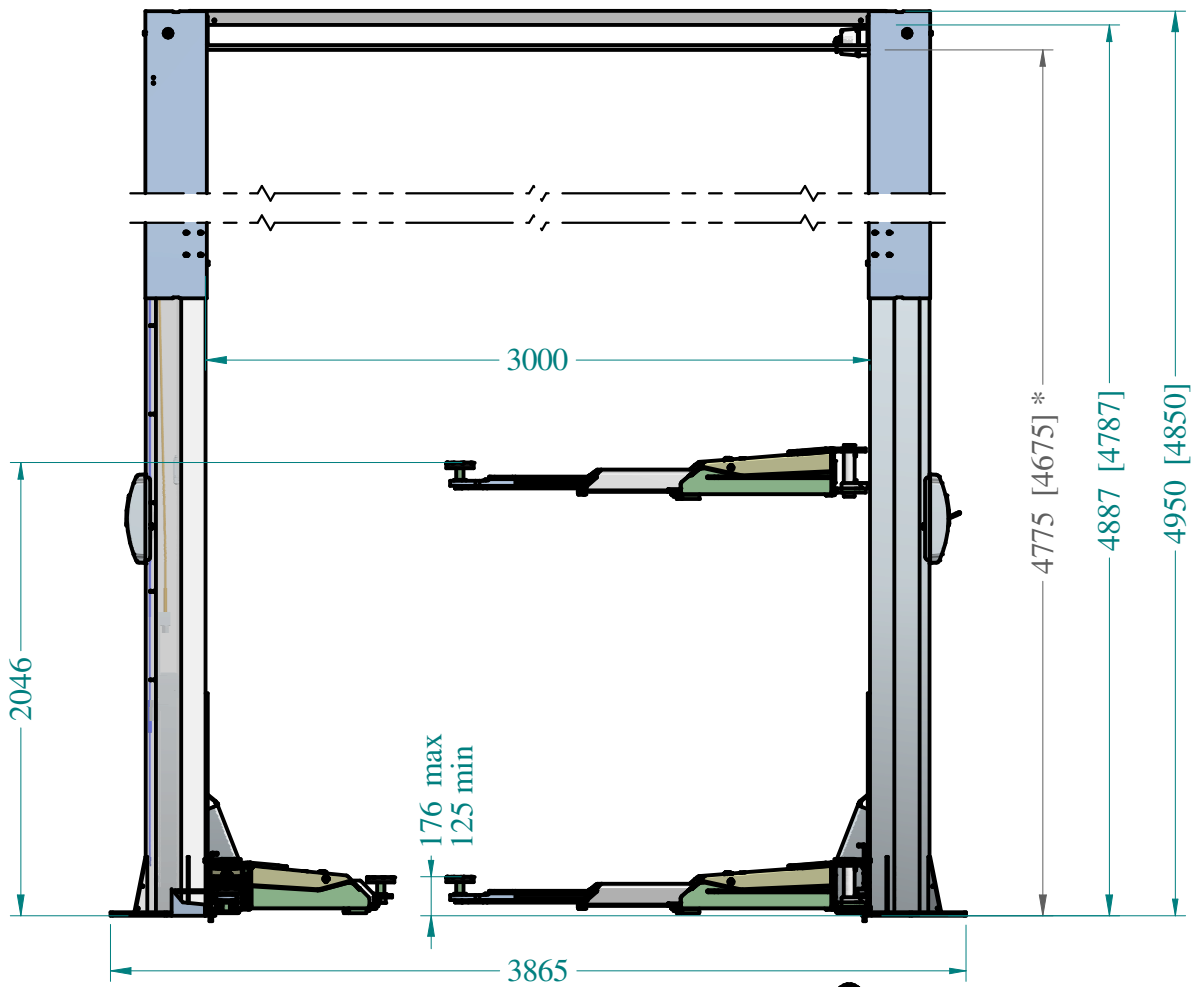
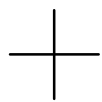
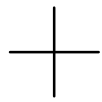


STAMPATO IL



* con S370A11

DATA 19/11/18

DIS A. Murru

NOTE -

DESCRIZIONE KPH370.55LIKTA

CODICE 048707142

I.A. 00

F
E
D
C
B
A