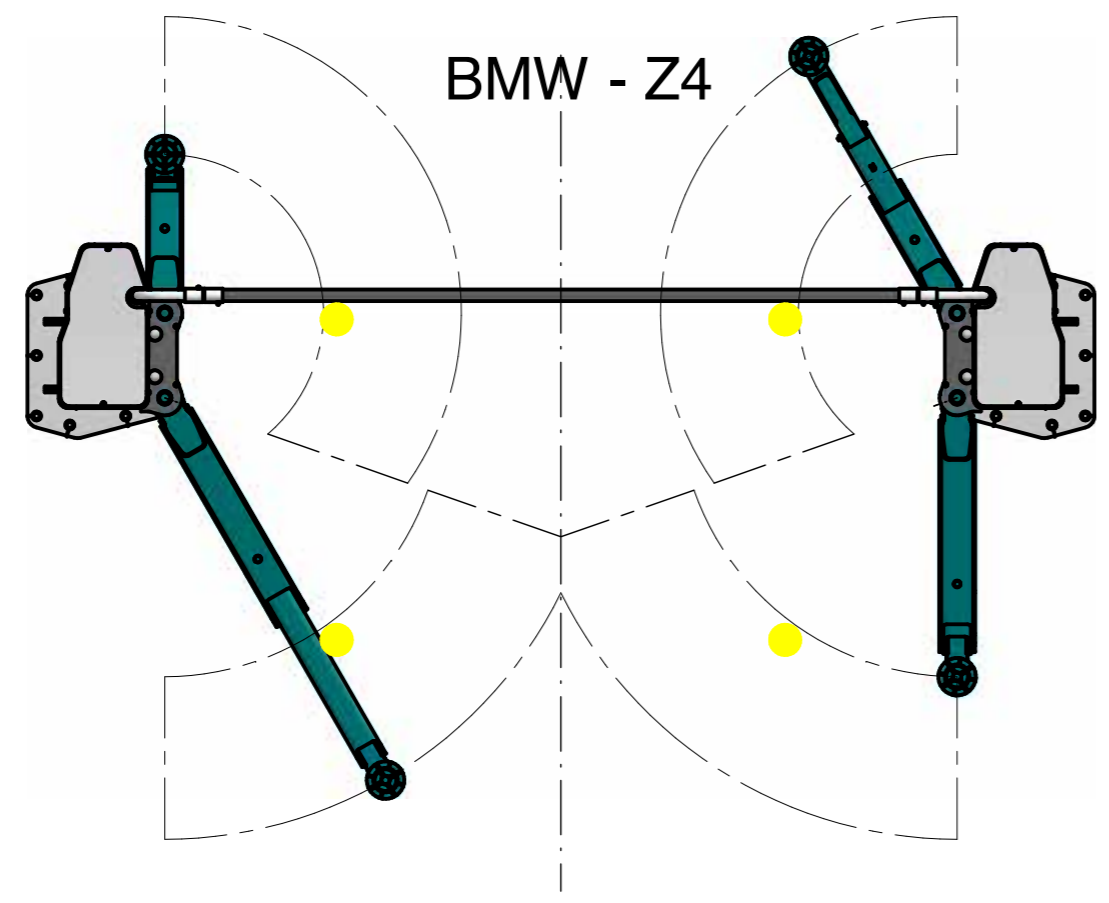
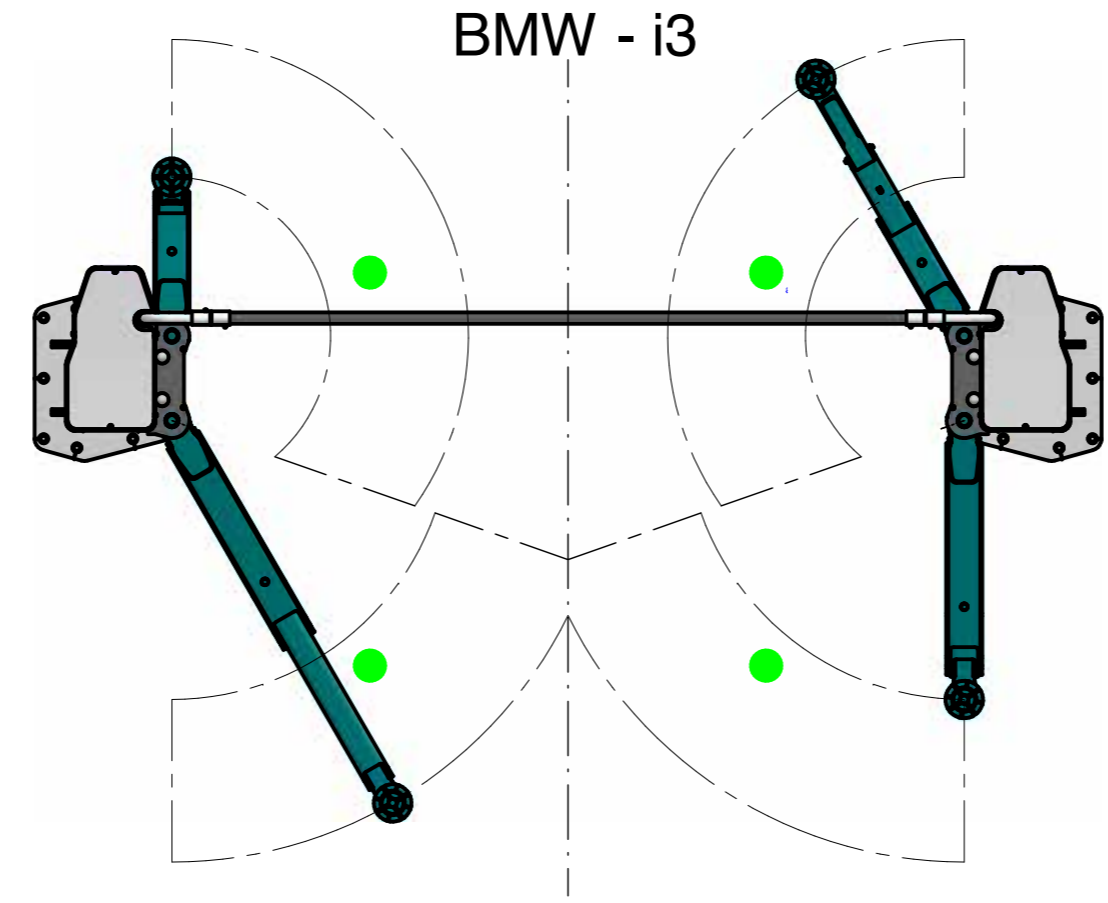


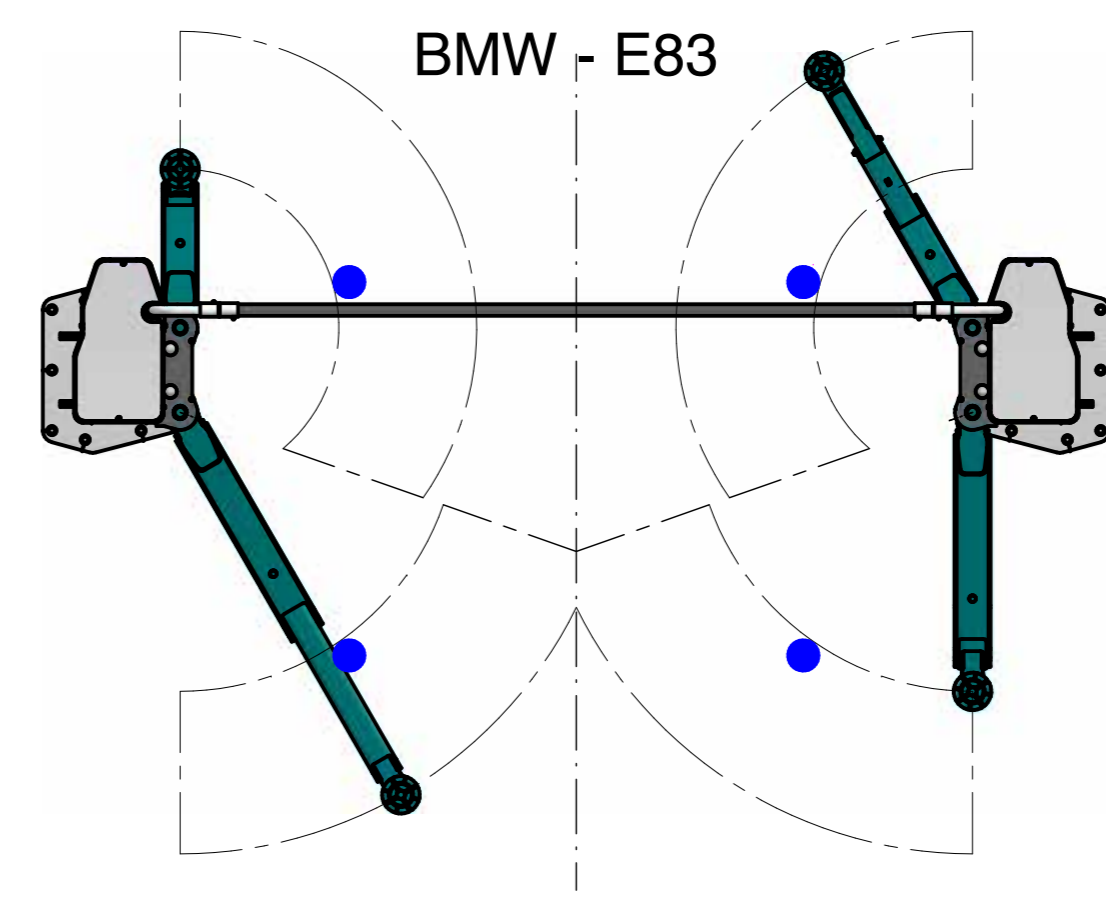
SMART



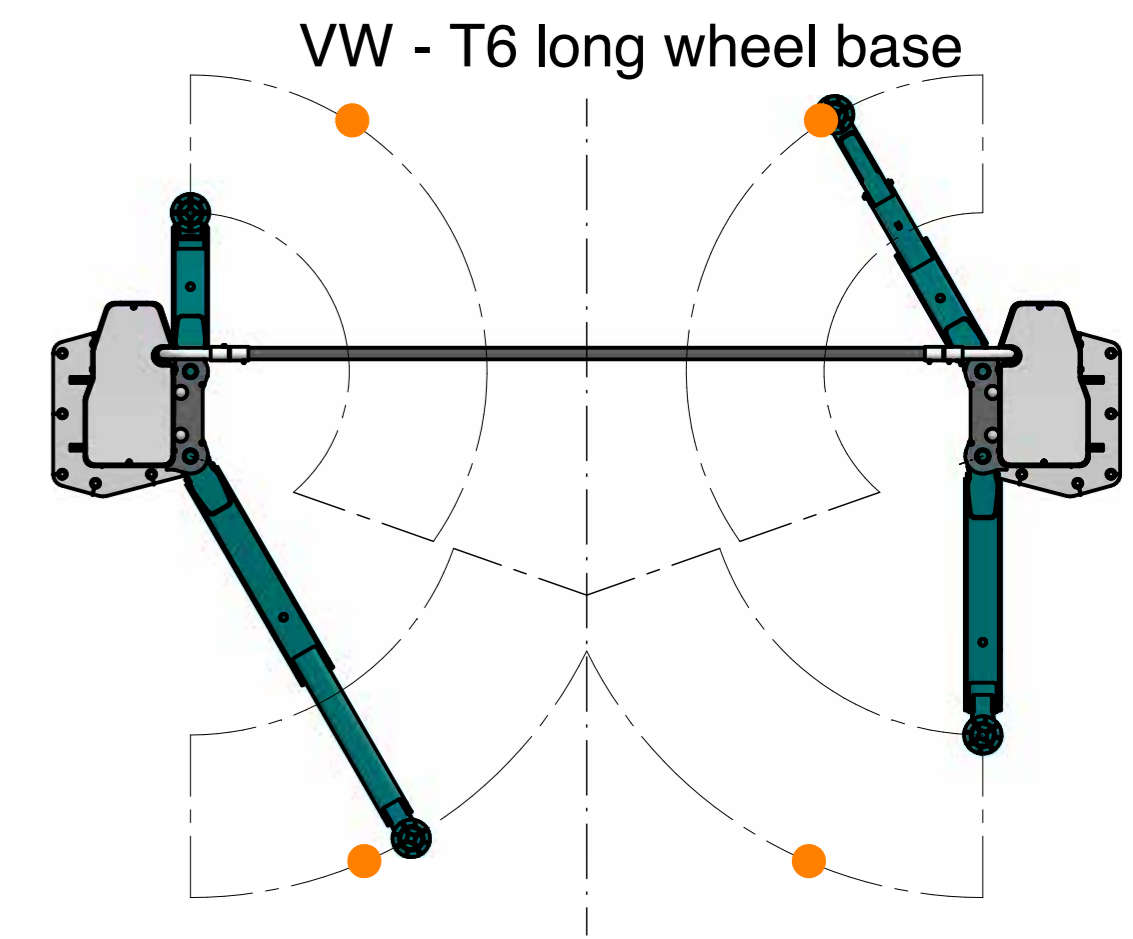
BMW - Z4



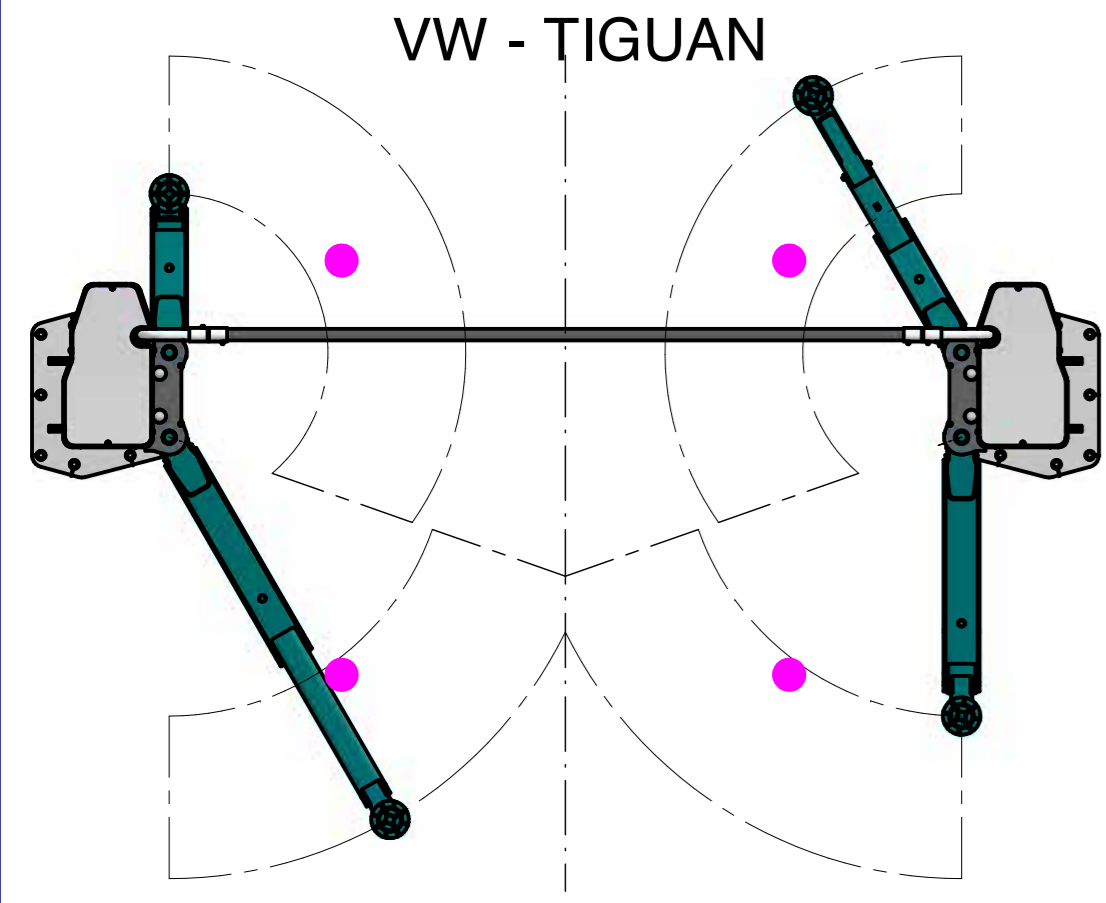
BMW - i3



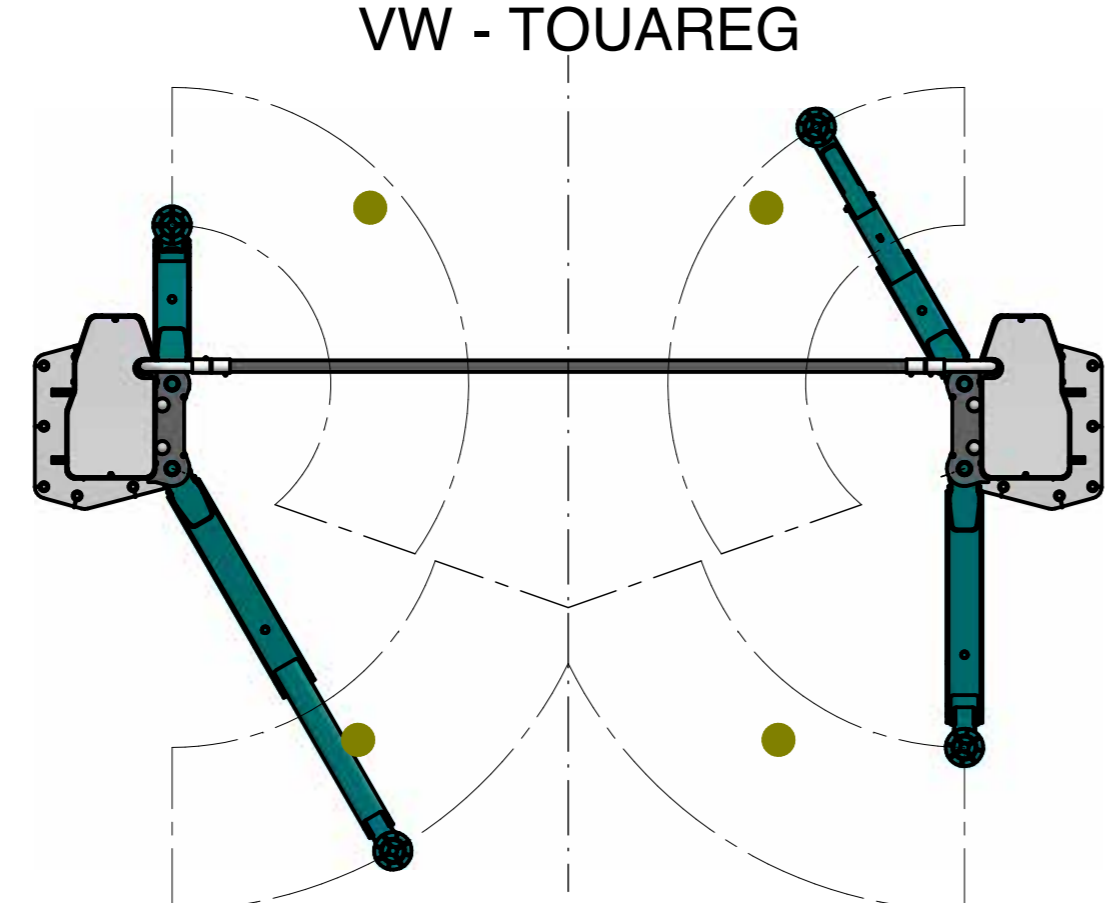
BMW - E83



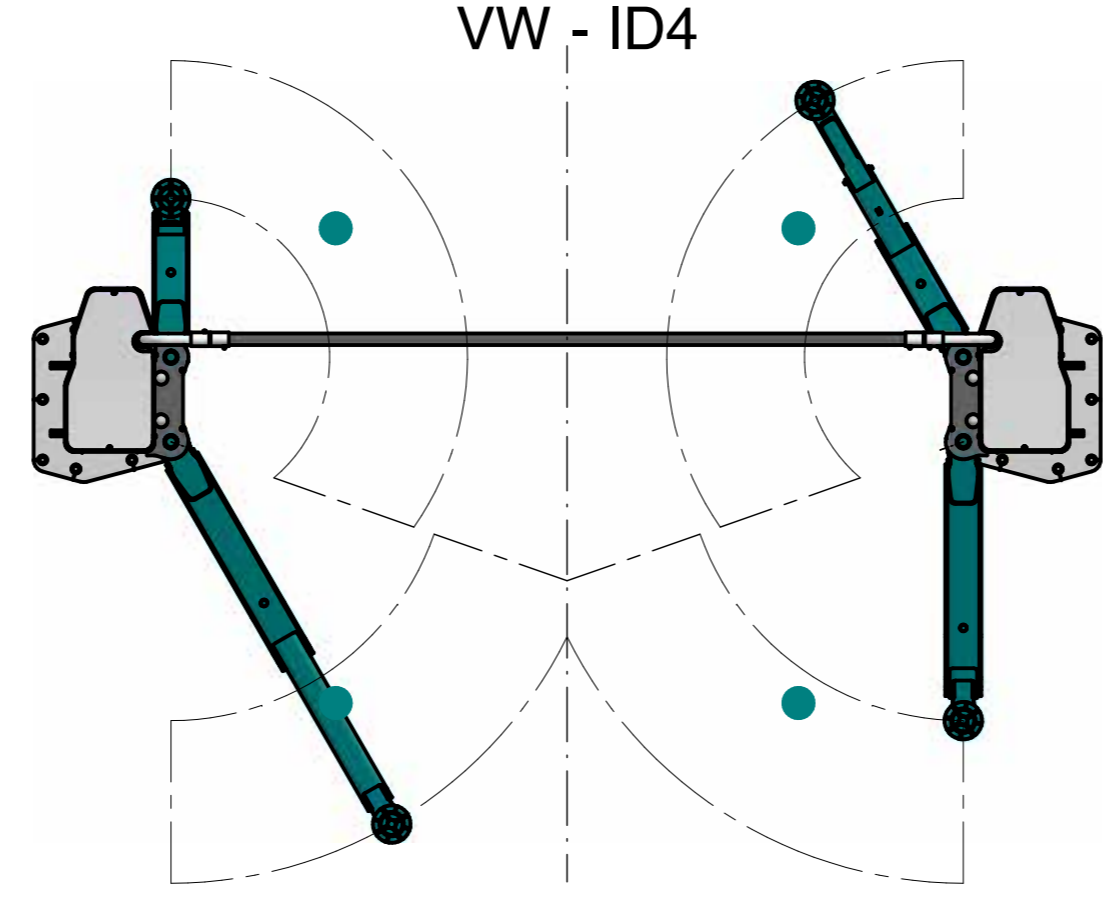
VW - T6 long wheel base



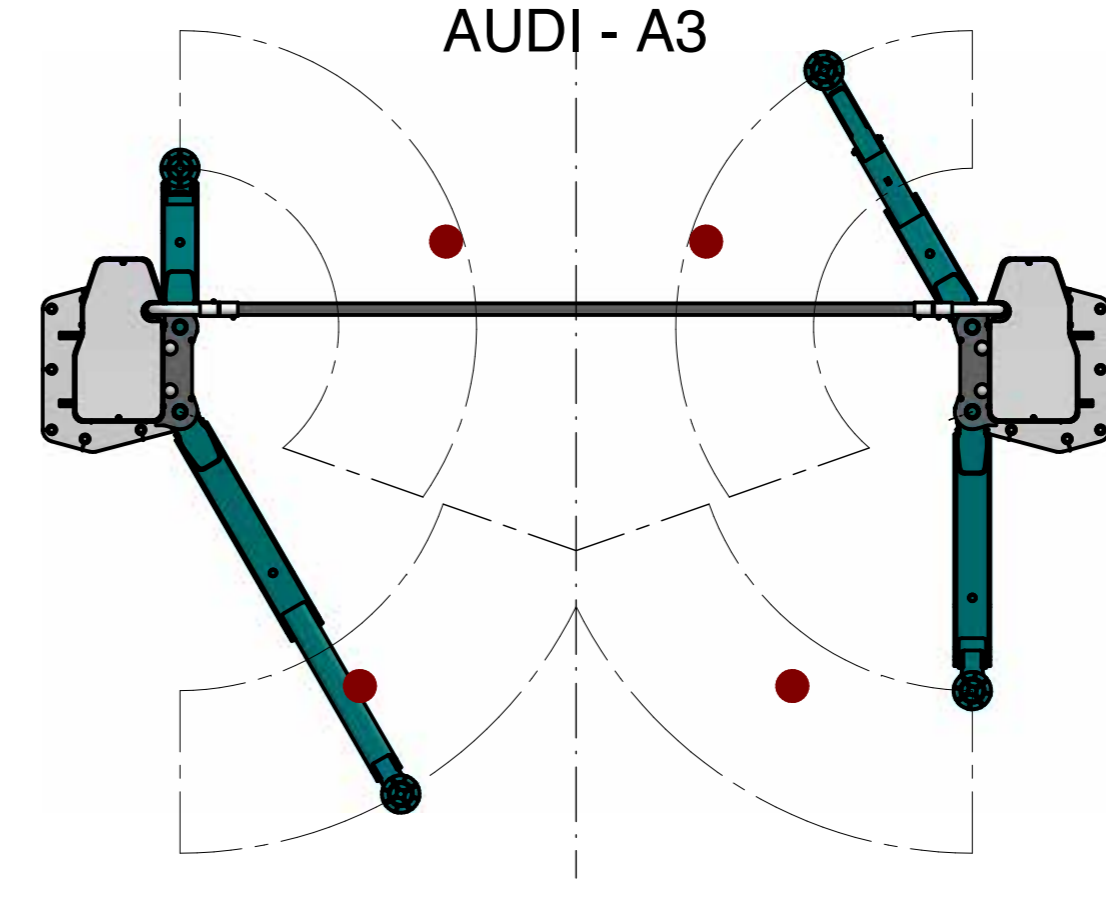
VW - TIGUAN



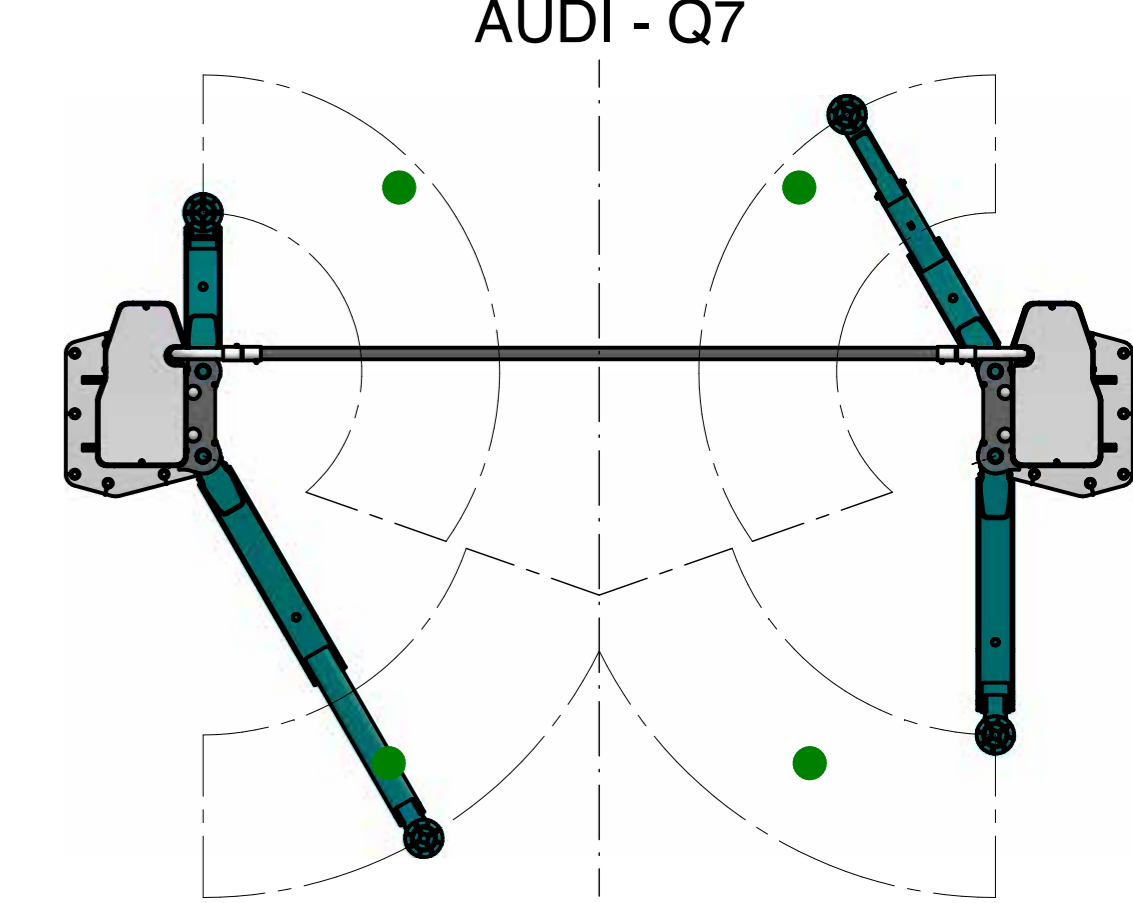
VW - TOUAREG



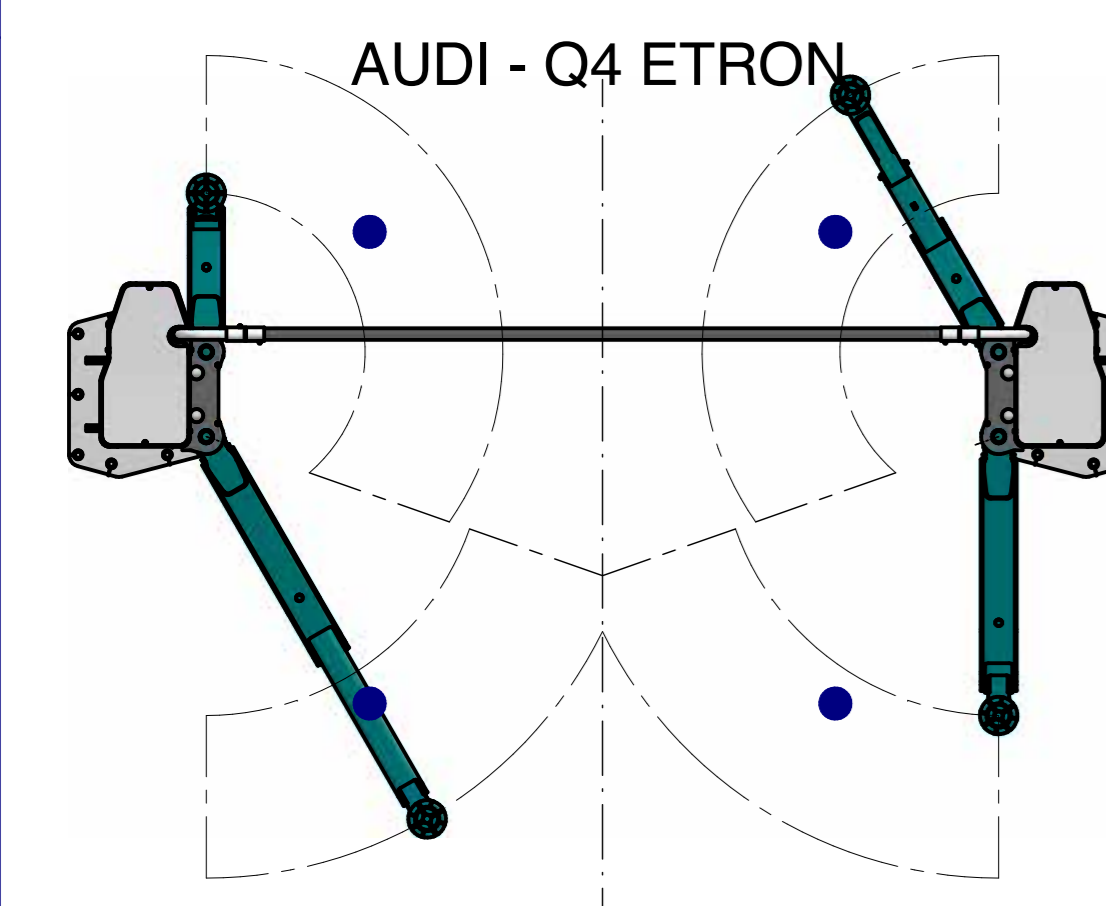
VW - ID4



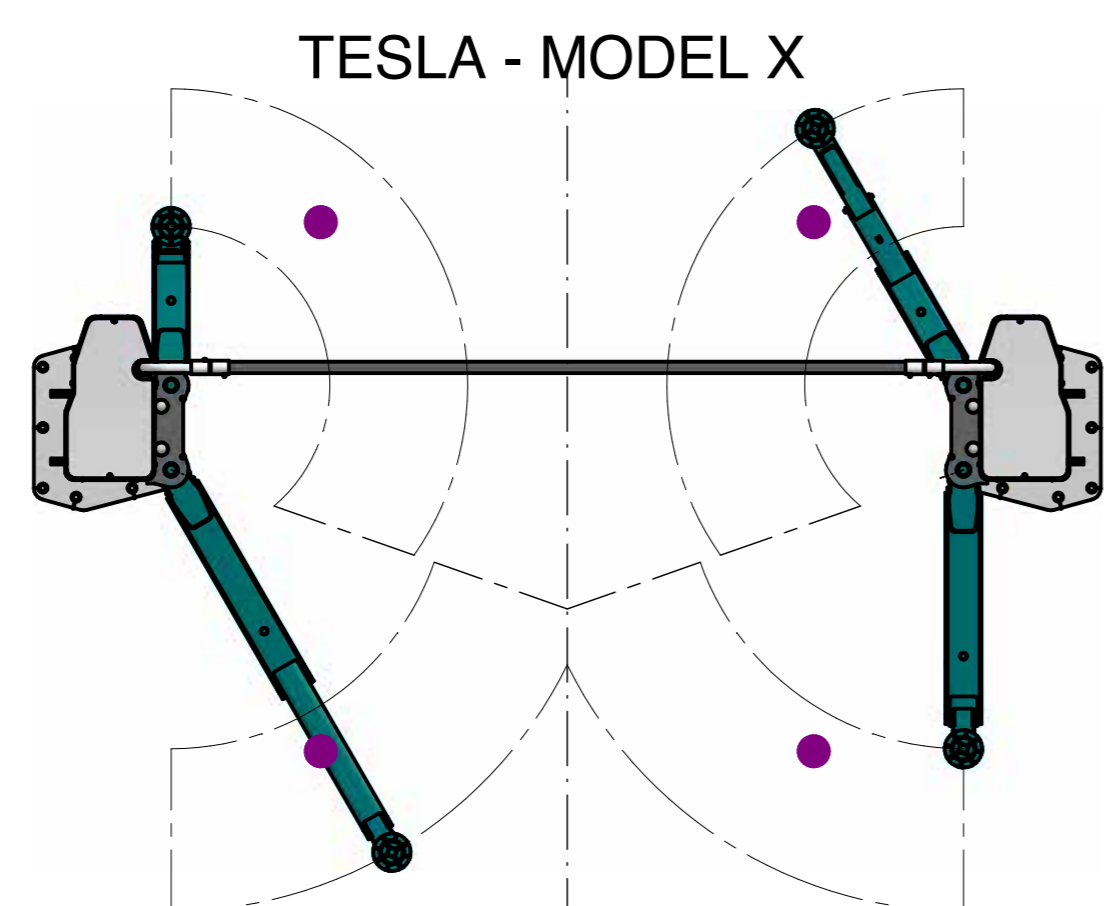
AUDI - A3



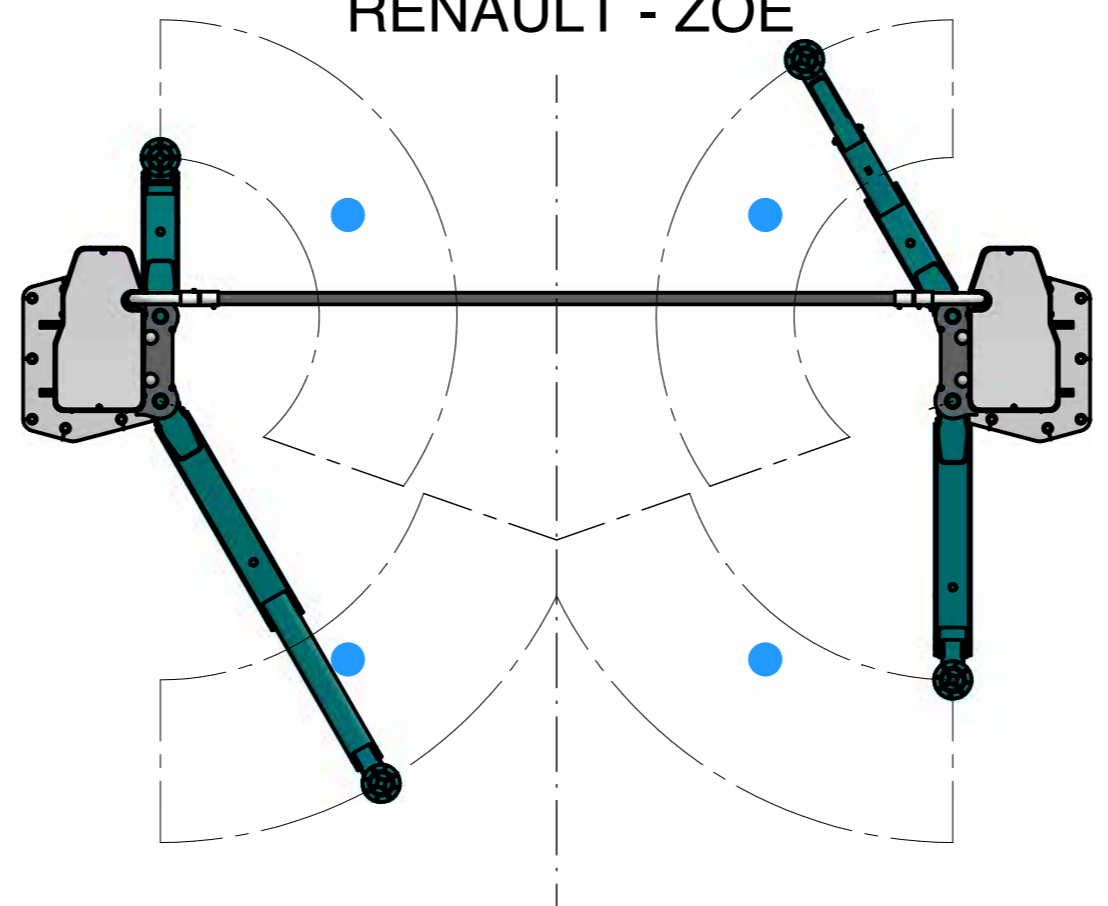
AUDI - Q7



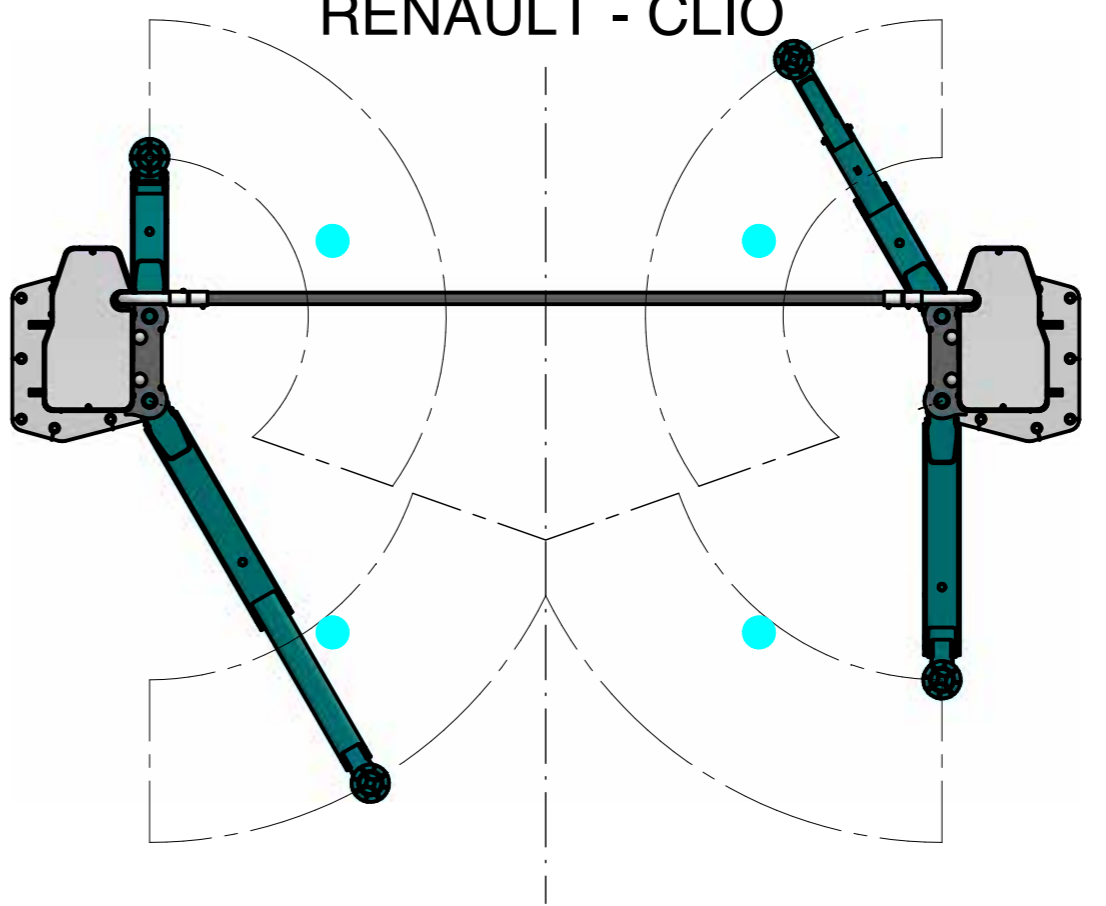
AUDI - Q4 ETRON



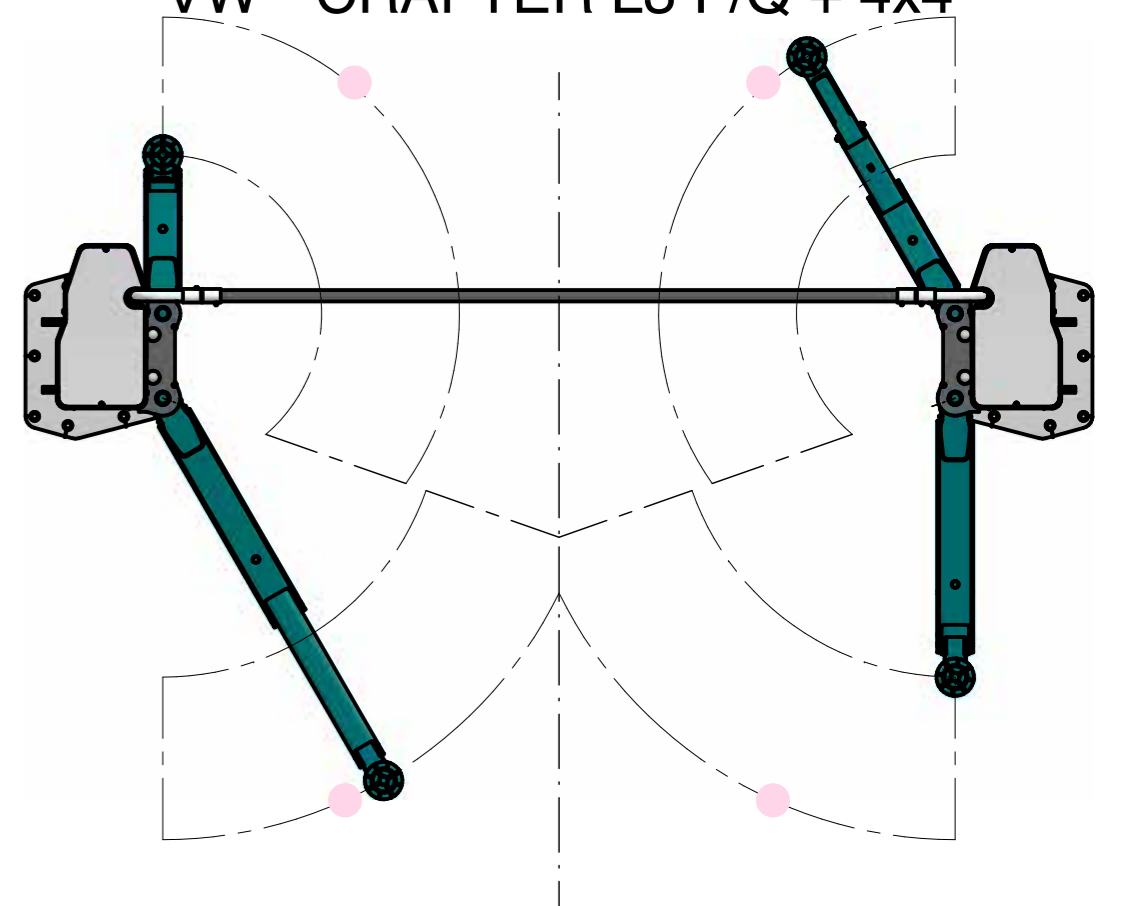
TESLA - MODEL X



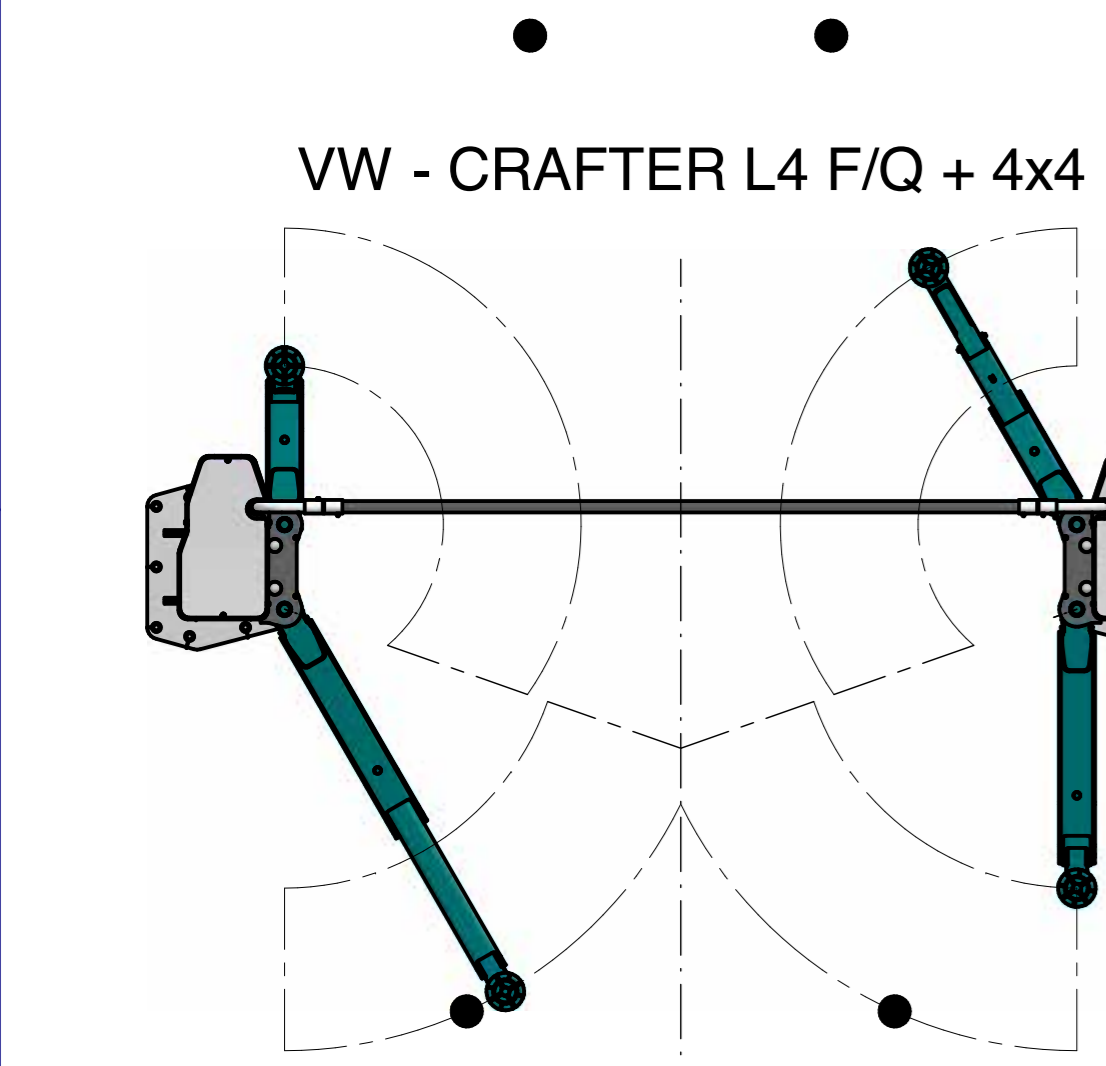
RENAULT - ZOE



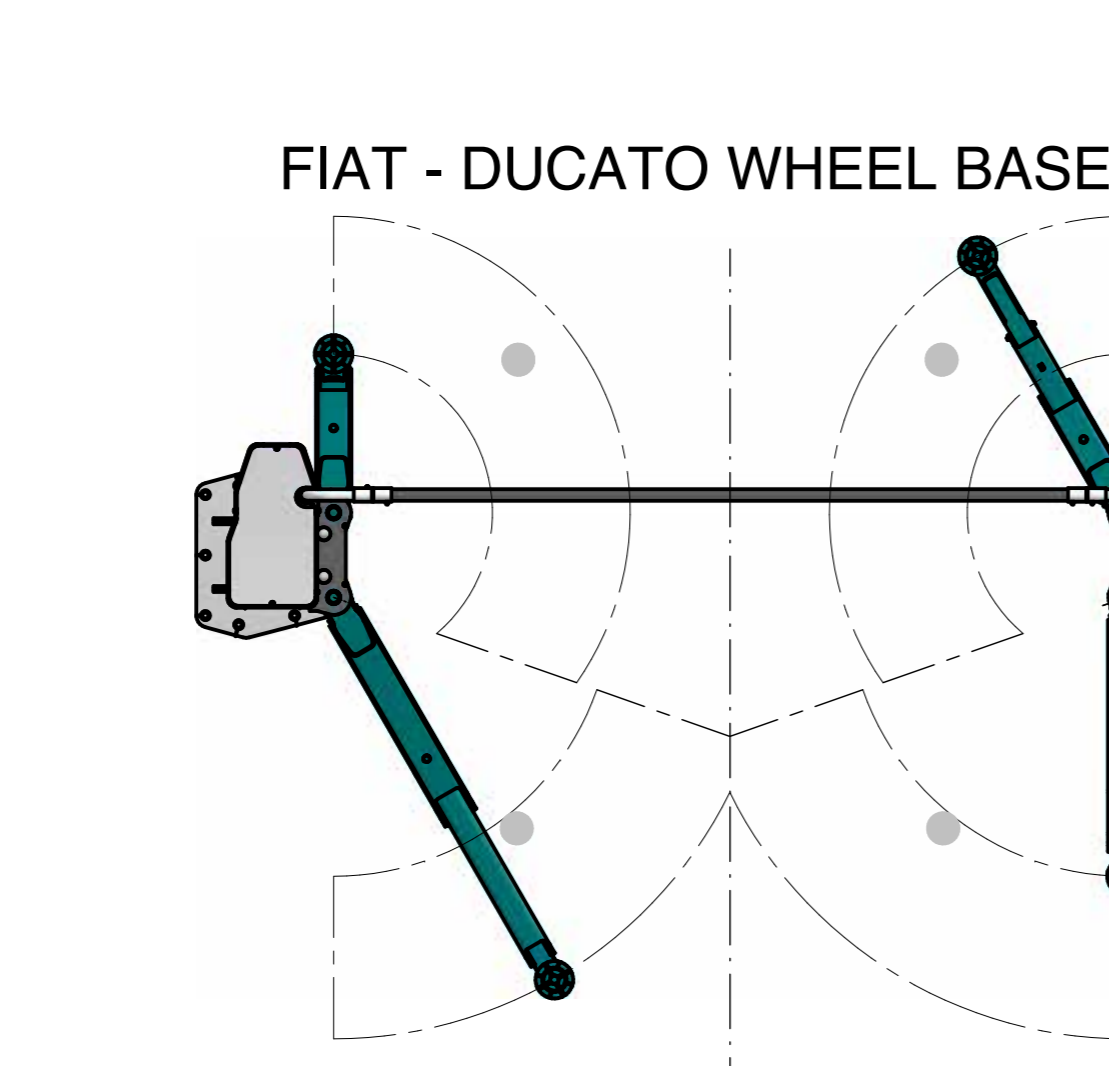
RENAULT - CLIO



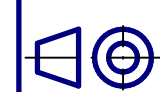
VW - CRAFTER L3 F/Q + 4x4



VW - CRAFTER L4 F/Q + 4x4



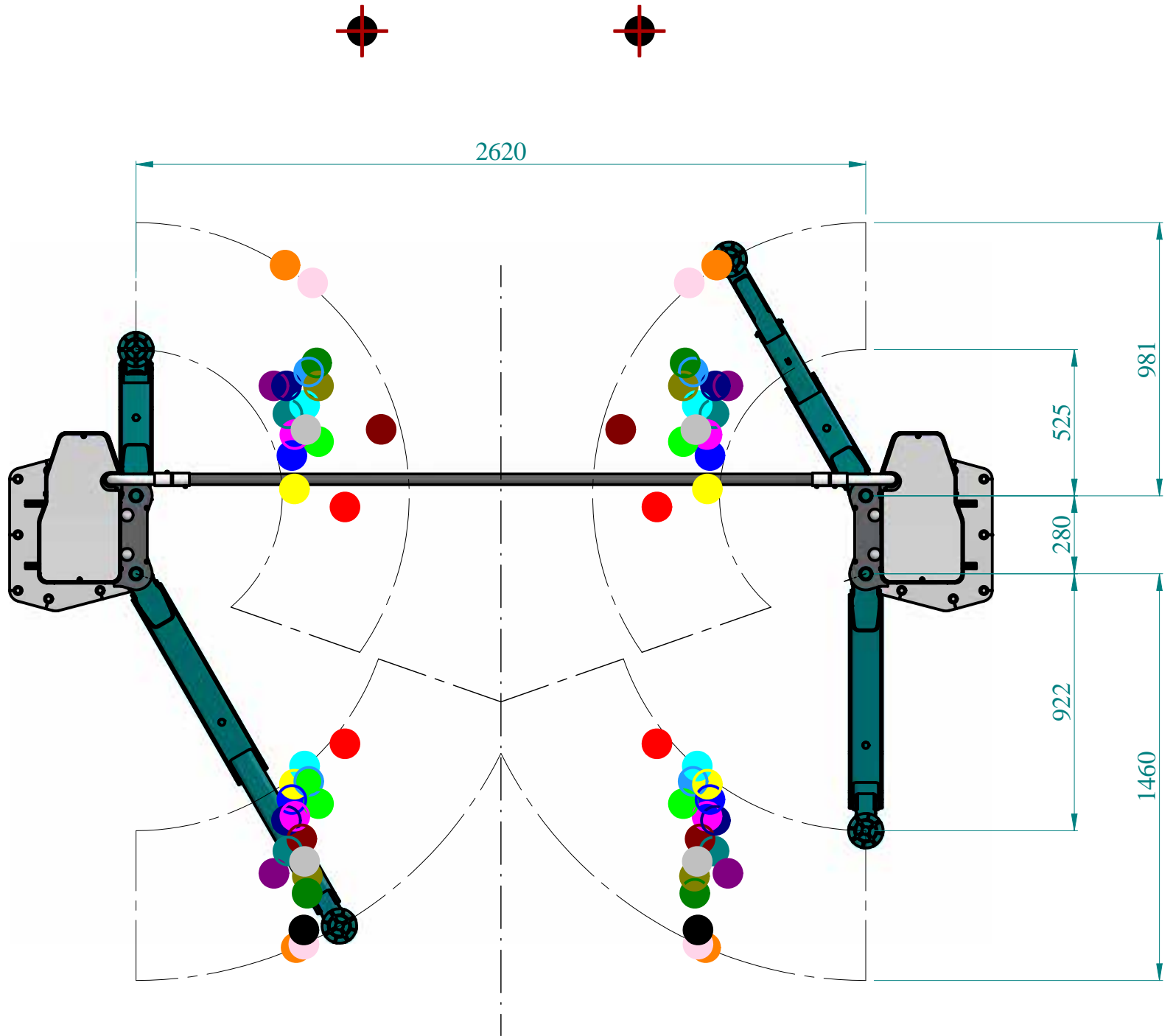
FIAT - DUCATO WHEEL BASE 4035mm



UNLESS OTHERWISE SPECIFIED

PRINTED:

<p><b>KPX42 - PICK UP MATRIX</b></p> <p><small>DOCUMENTO DI PROPRIETA' DELLA RAVAGLIOLI s.p.a. OGNI USO, RIPRODUZIONE E DIFFUSIONE DEVE ESSERE AUTORIZZATA</small></p>									
4	3	2	1						

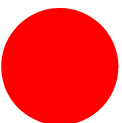
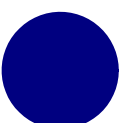
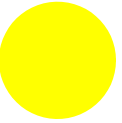

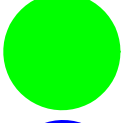

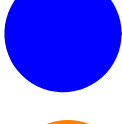
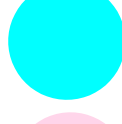
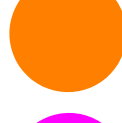

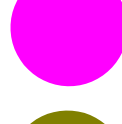



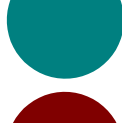
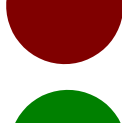



UNLESS OTHERWISE SPECIFIED


GENERAL TOLERANCE: UNI EN 22768-mK

SMUSSI =

RAGGI =

- |   |                         |   |                       |
|---|-------------------------|---|-----------------------|
|  | SMART                   |  | AUDI - Q4 ETRON       |
|  | BMW - Z4                |  | TESLA - MODEL X       |
|  | BMW - i3                |  | RENAULT - ZOE         |
|  | BMW - E83               |  | RENAULT - CLIO        |
|  | VW - T6 long wheel base |  | VW-CRAFTER L3 F/Q+4x4 |
|  | VW - TIGUAN             |  | VW-CRAFTER L4 F/Q+4x4 |
|  | VW - TOUAREG            |  | FIAT - DUCATO         |
|  | VW - ID4                |   | WHEEL BASE 4035       |
|  | AUDI - A3               |   |                       |
|  | AUDI - Q7               |   |                       |

PRINTED:

	EM / MOD N°	DATE	DRAWN	CHECKED	SCALE:	ROUGHNESS
	SHEET	NOTE:	F.C.S.		1:25	
GROUP	TREATMENT	REQUIRED FINISH :			WEIGHT Kg.	CLASSE
SHAPE MATERIAL	MATERIAL/CHEMICAL COMPOSITION			Errore: Nessun riferimento		
DESCRIPTION					REPLACE :	
<b>KPX42 - PICK UP MATRIX</b>					CODE	U.I.
DOCUMENTO DI PROPRIETA' DELLA RAVAGLIOLI s.p.a. OGNI USO, RIPRODUZIONE E DIFFUSIONE DEVE ESSERE AUTORIZZATA						