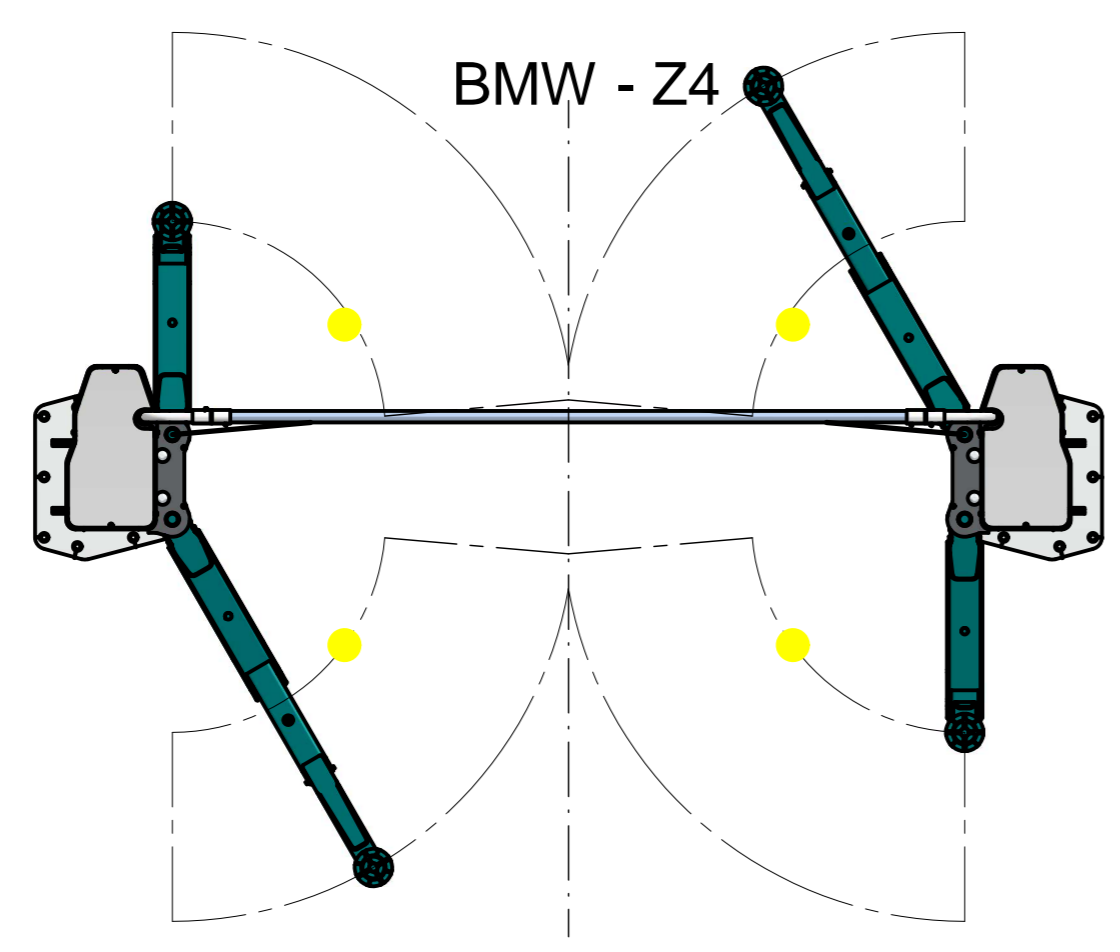
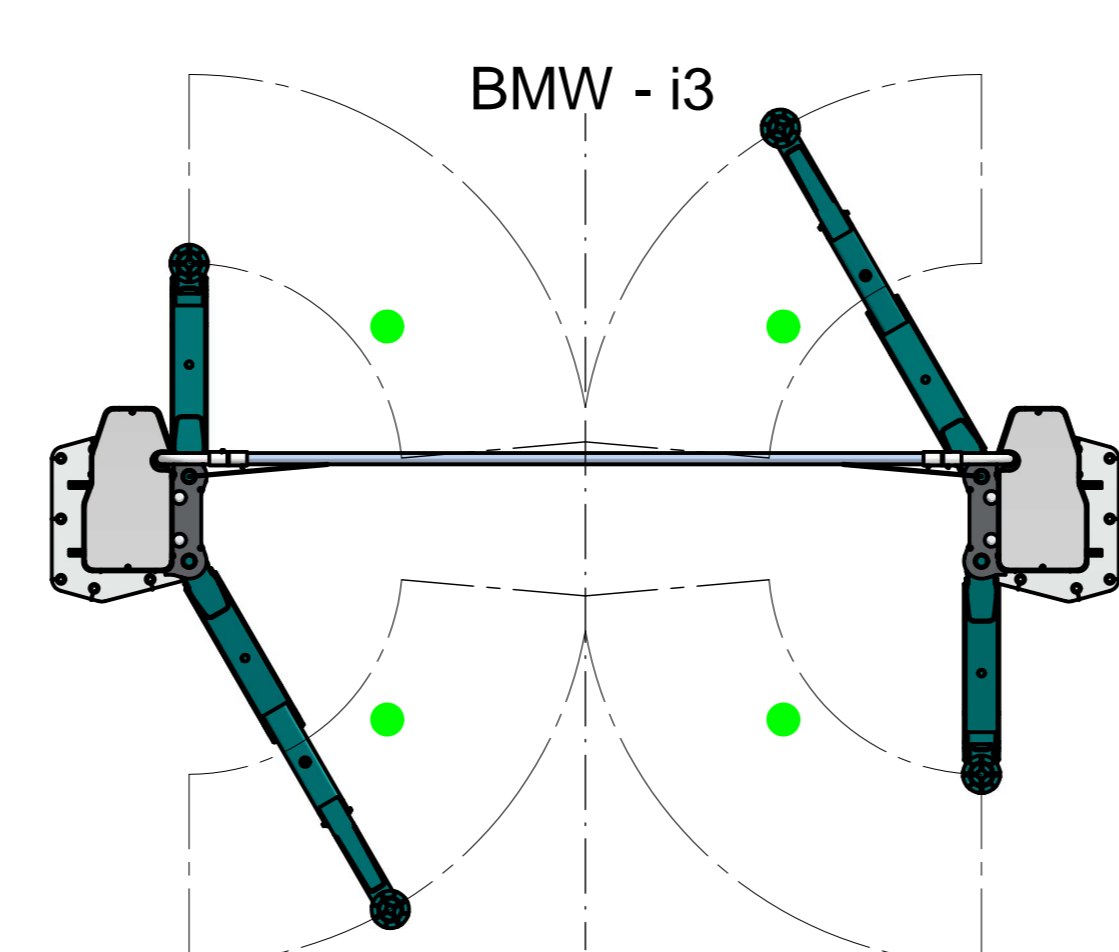


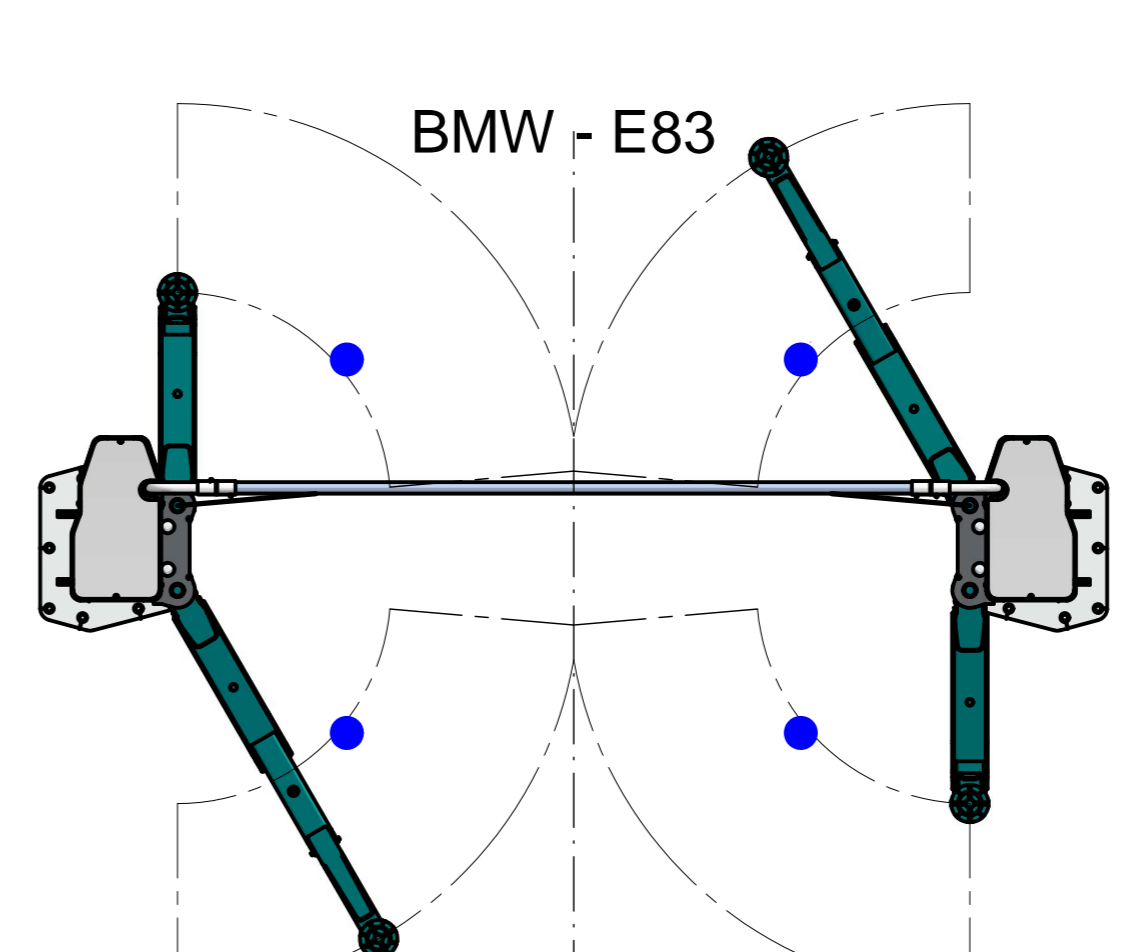
SMART



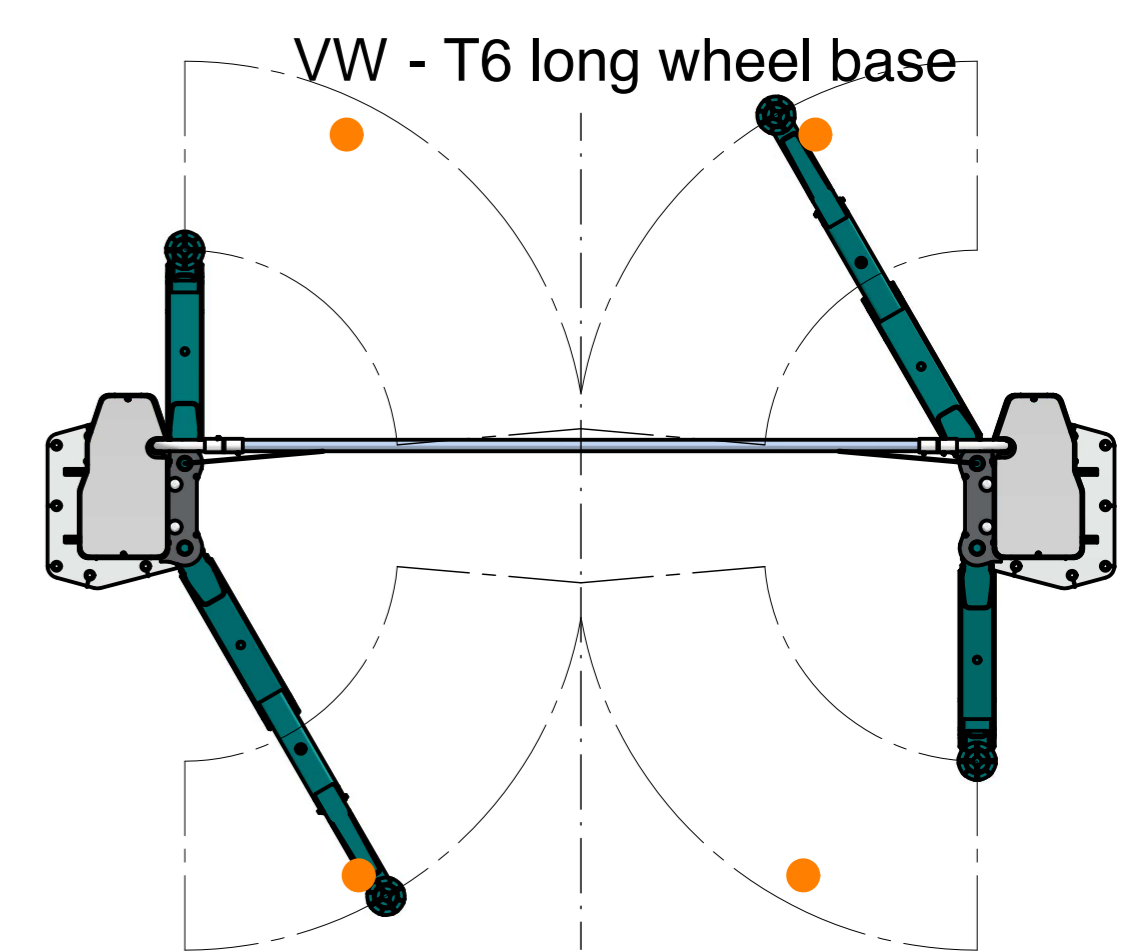
BMW - Z4



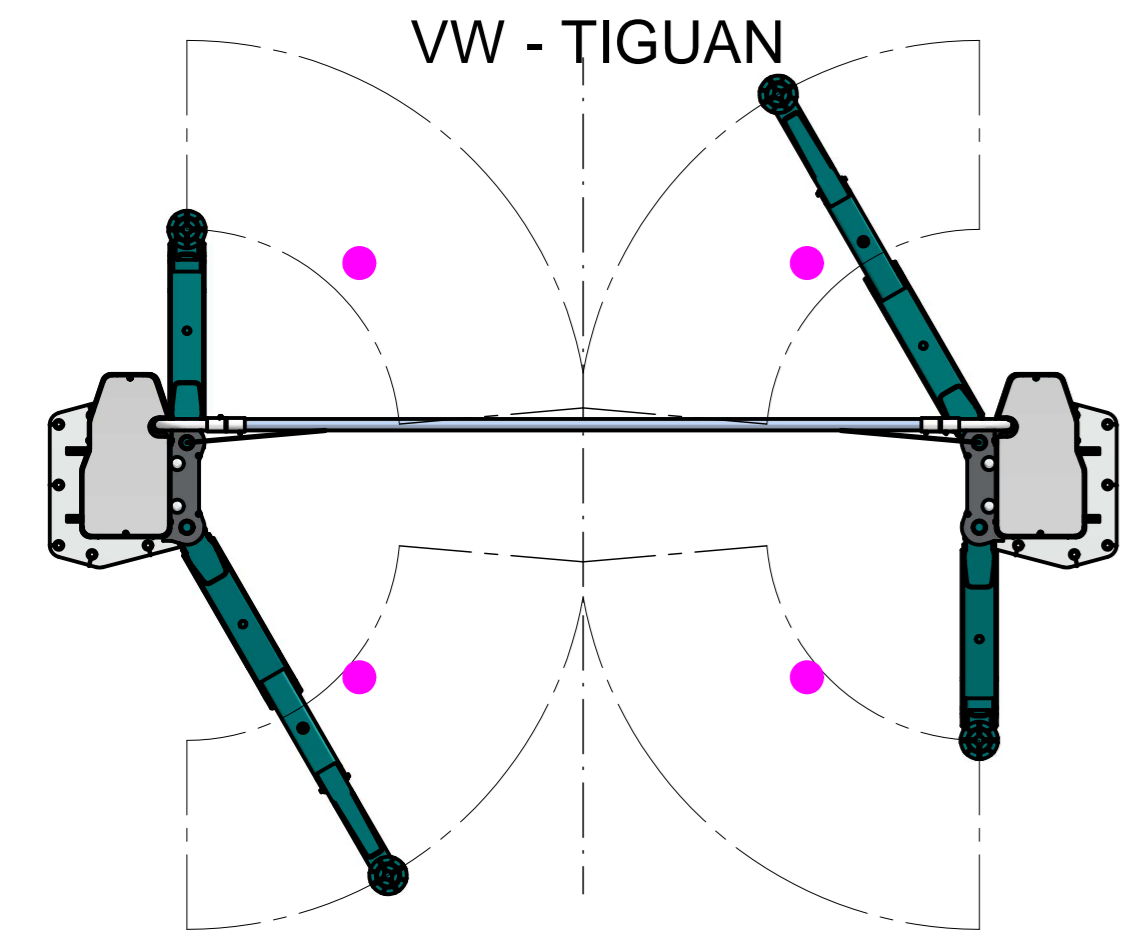
BMW - i3



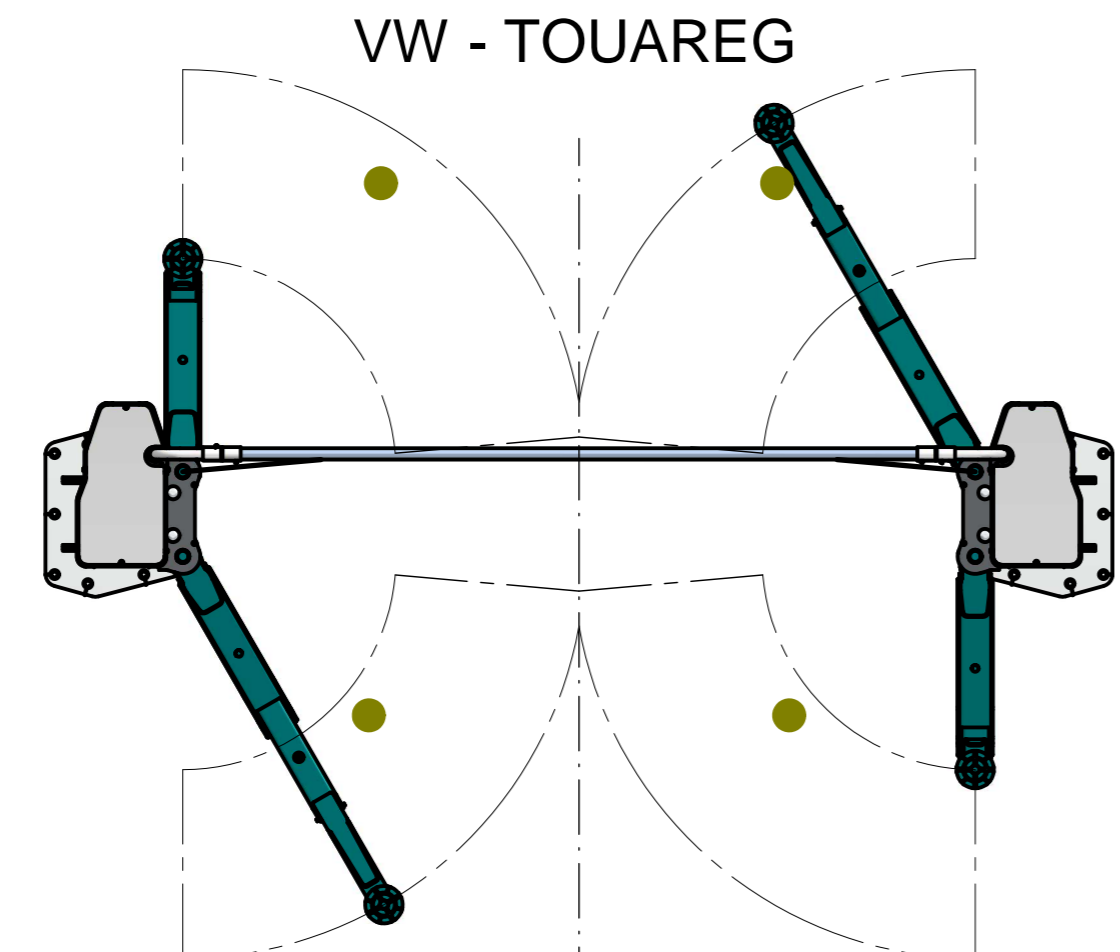
BMW - E83



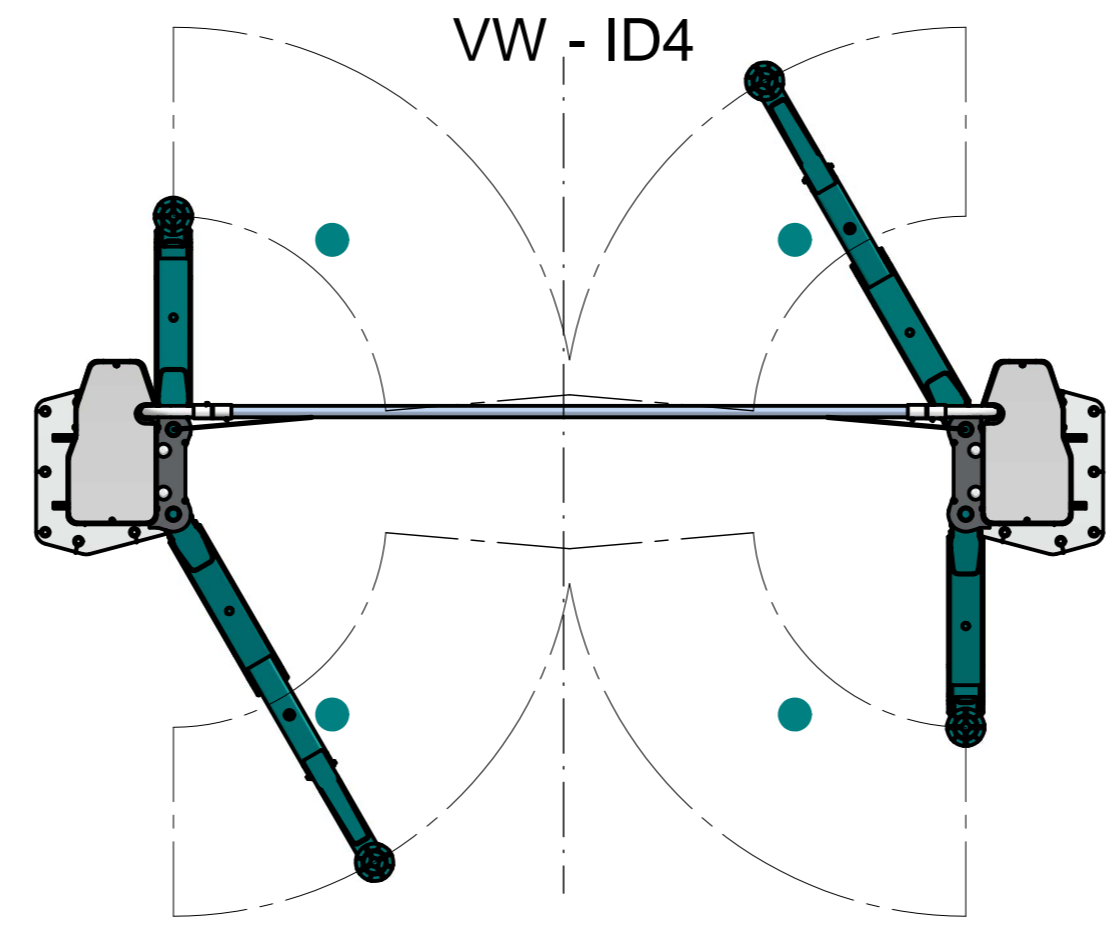
VW - T6 long wheel base



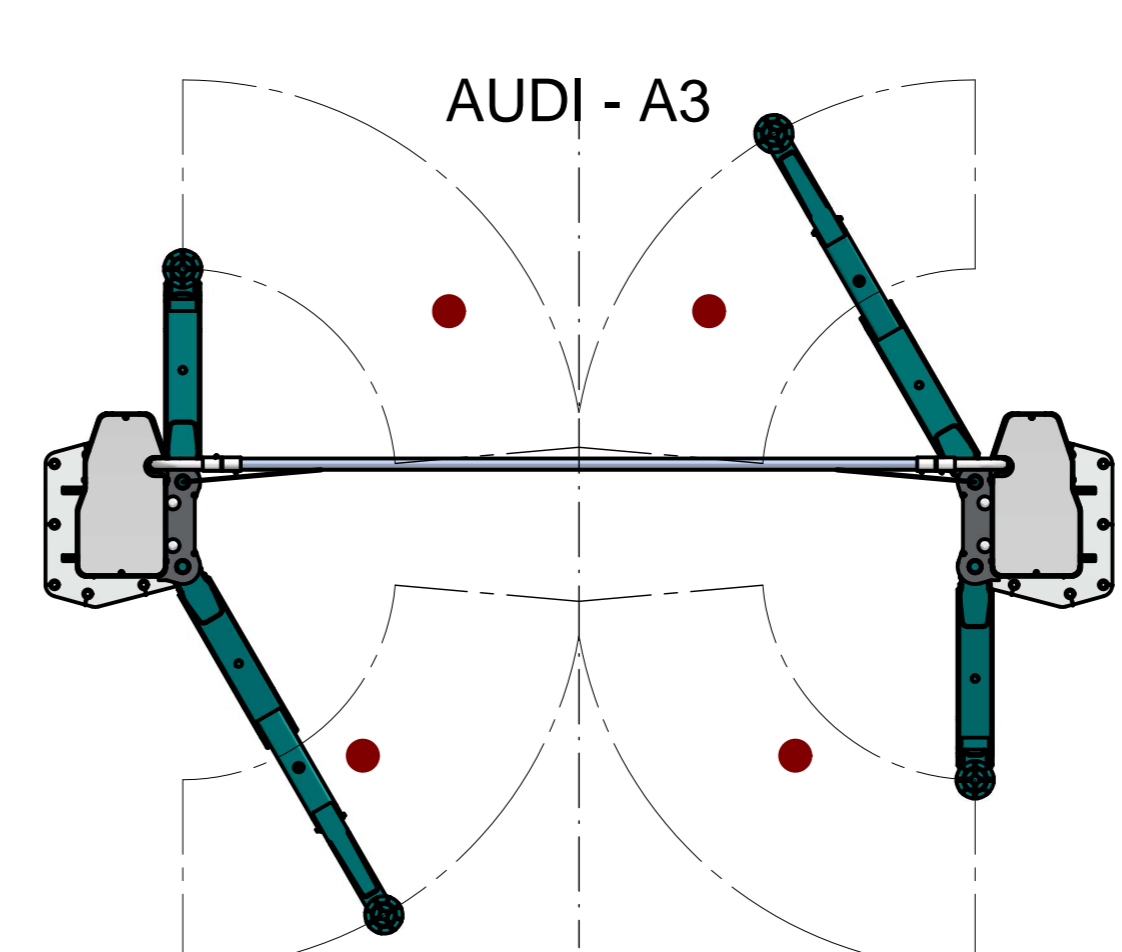
VW - TIGUAN



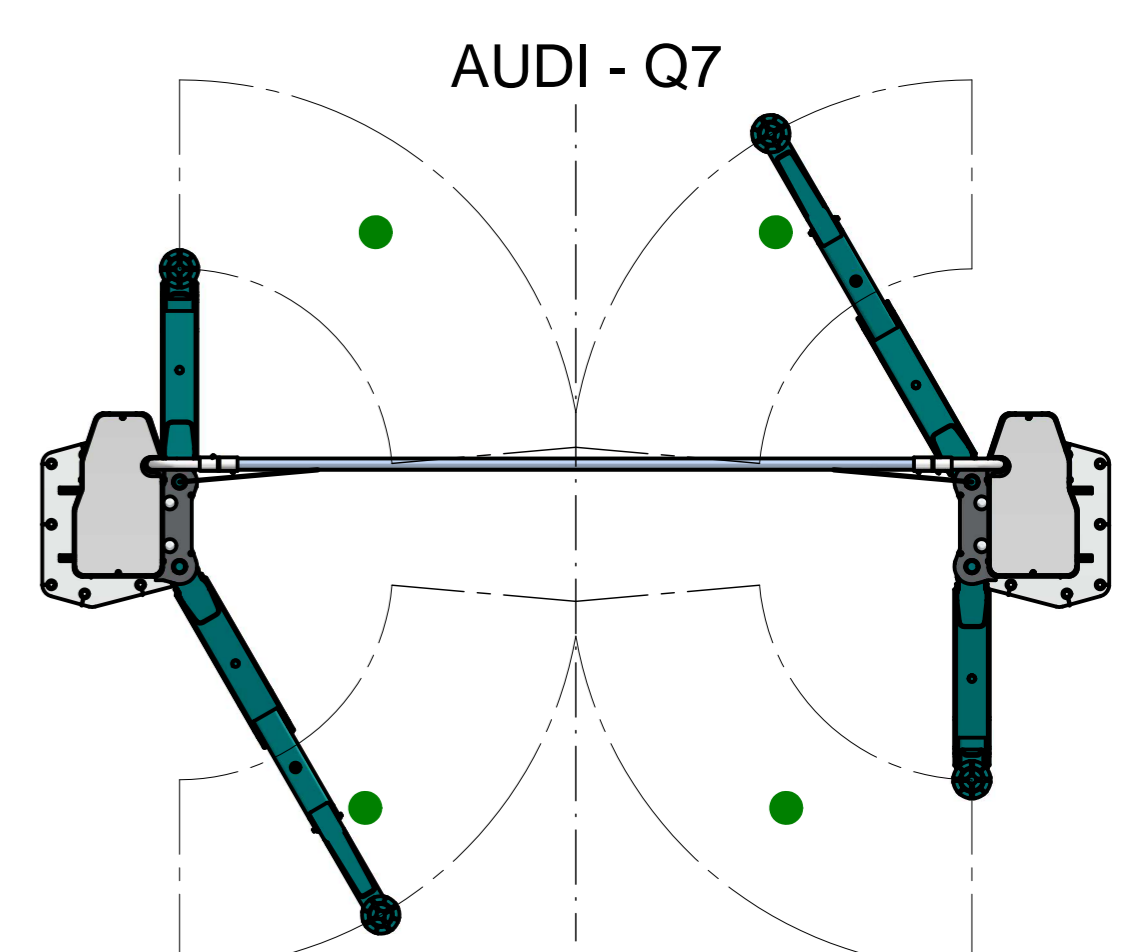
VW - TOUAREG



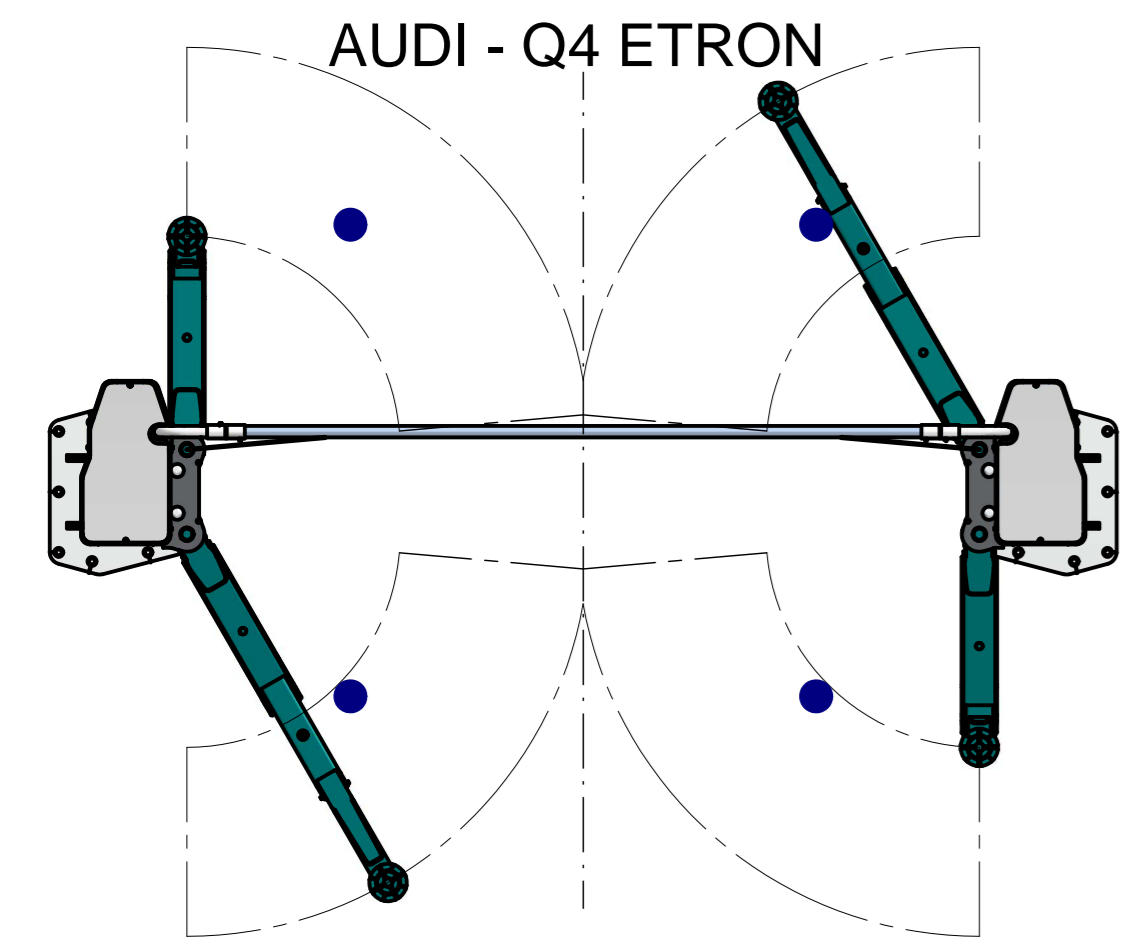
VW - ID4



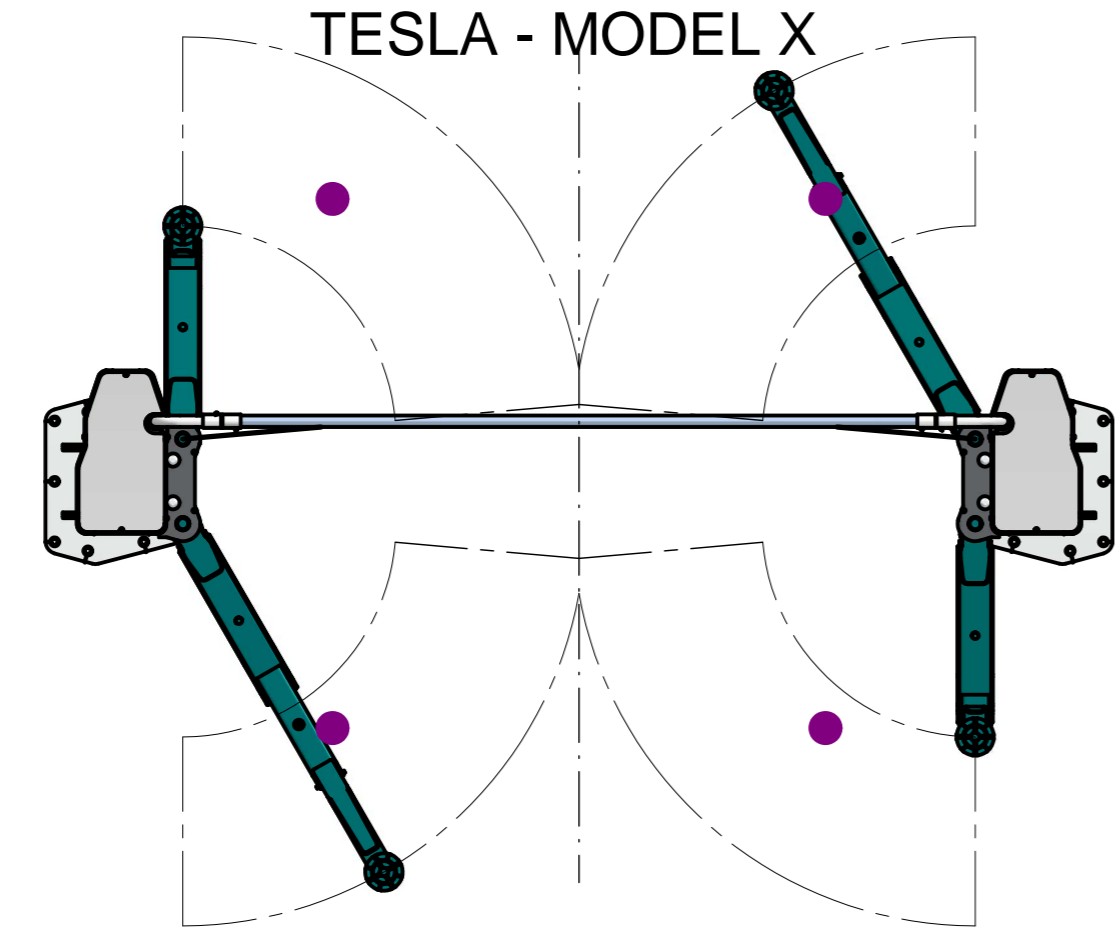
AUDI - A3



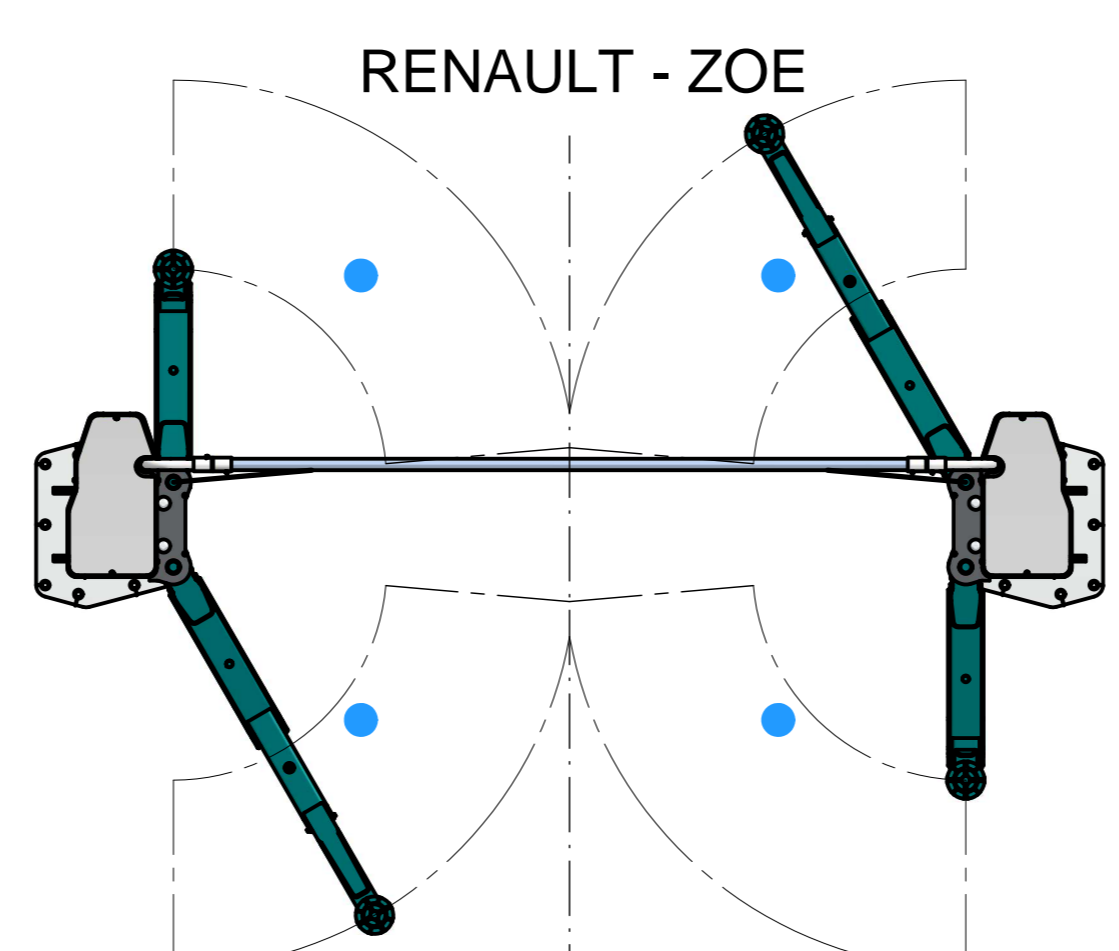
AUDI - Q7



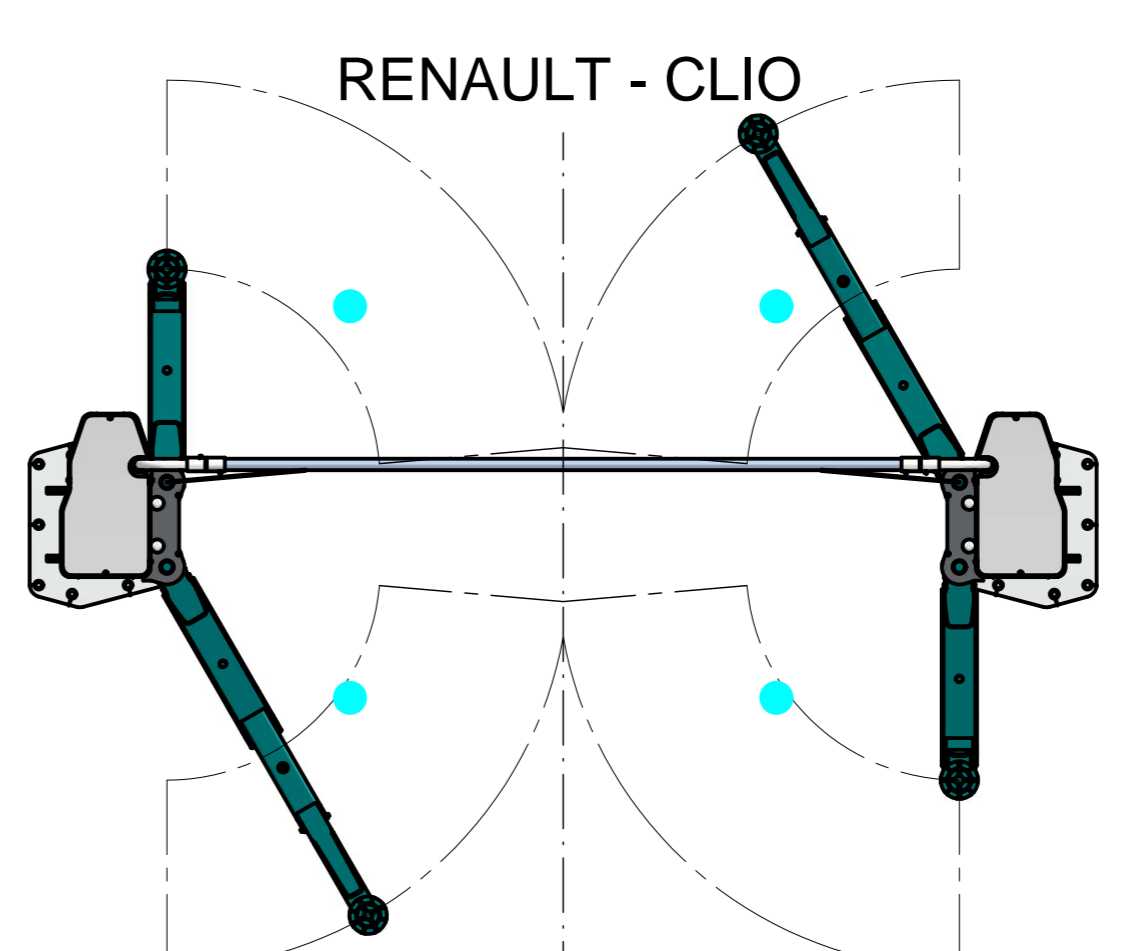
AUDI - Q4 ETRON



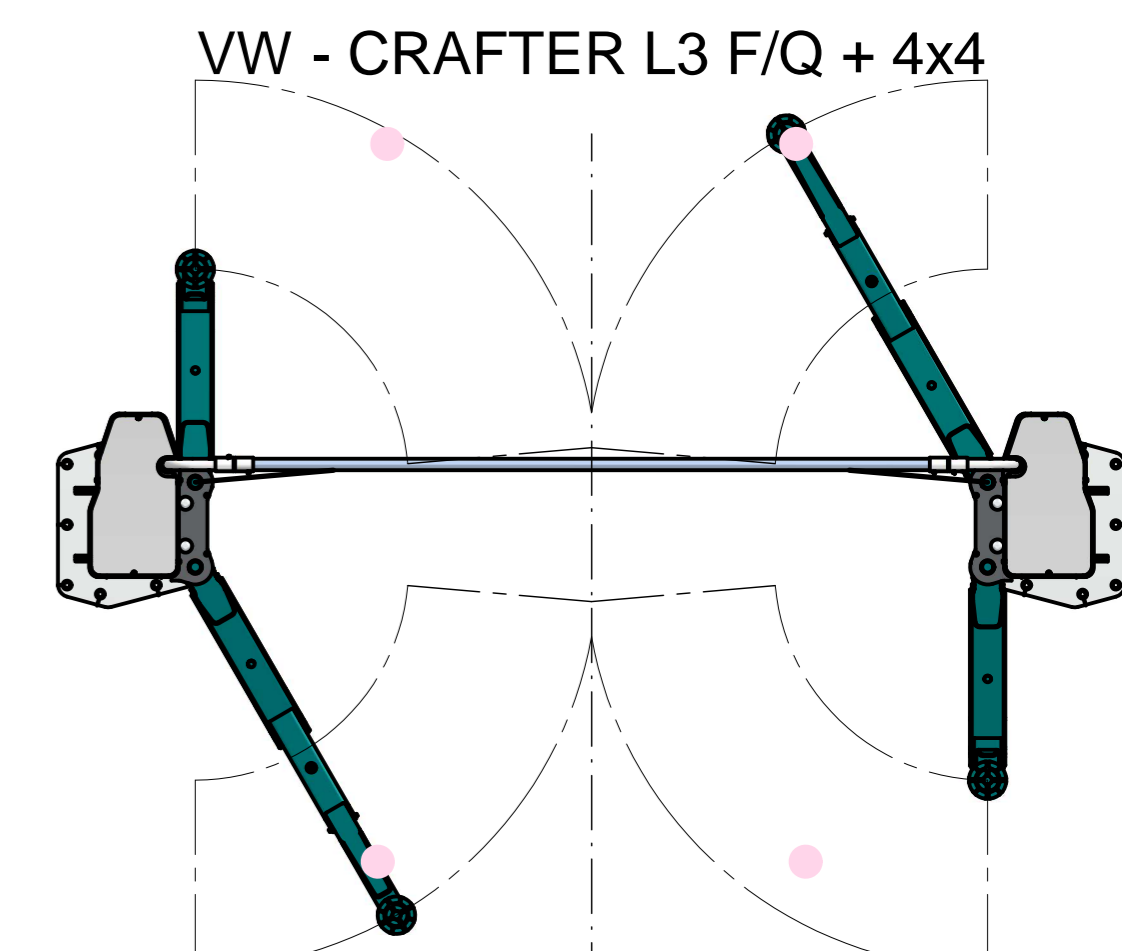
TESLA - MODEL X



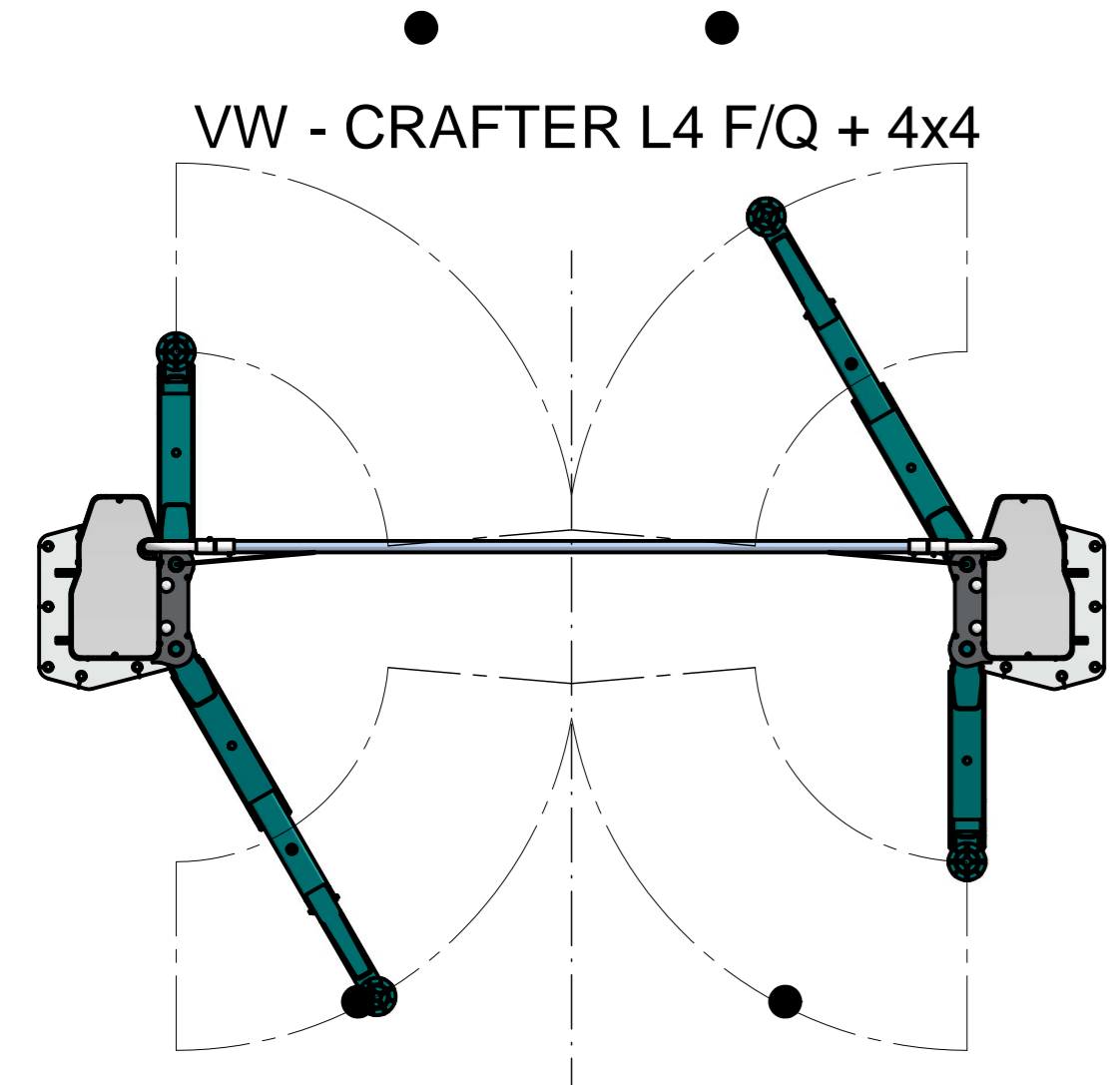
RENAULT - ZOE



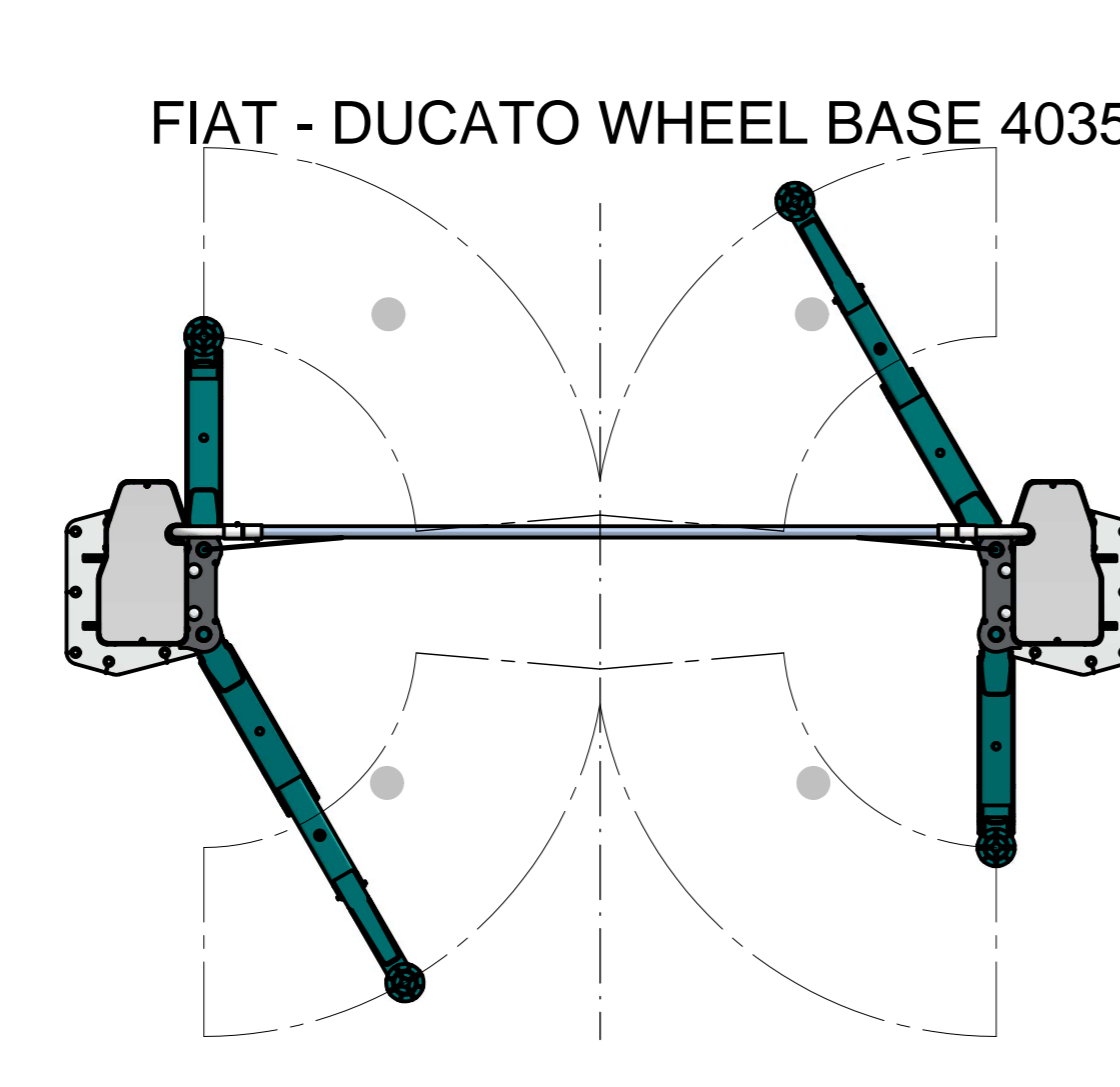
RENAULT - CLIO



VW - CRAFTER L3 F/Q + 4x4



VW - CRAFTER L4 F/Q + 4x4

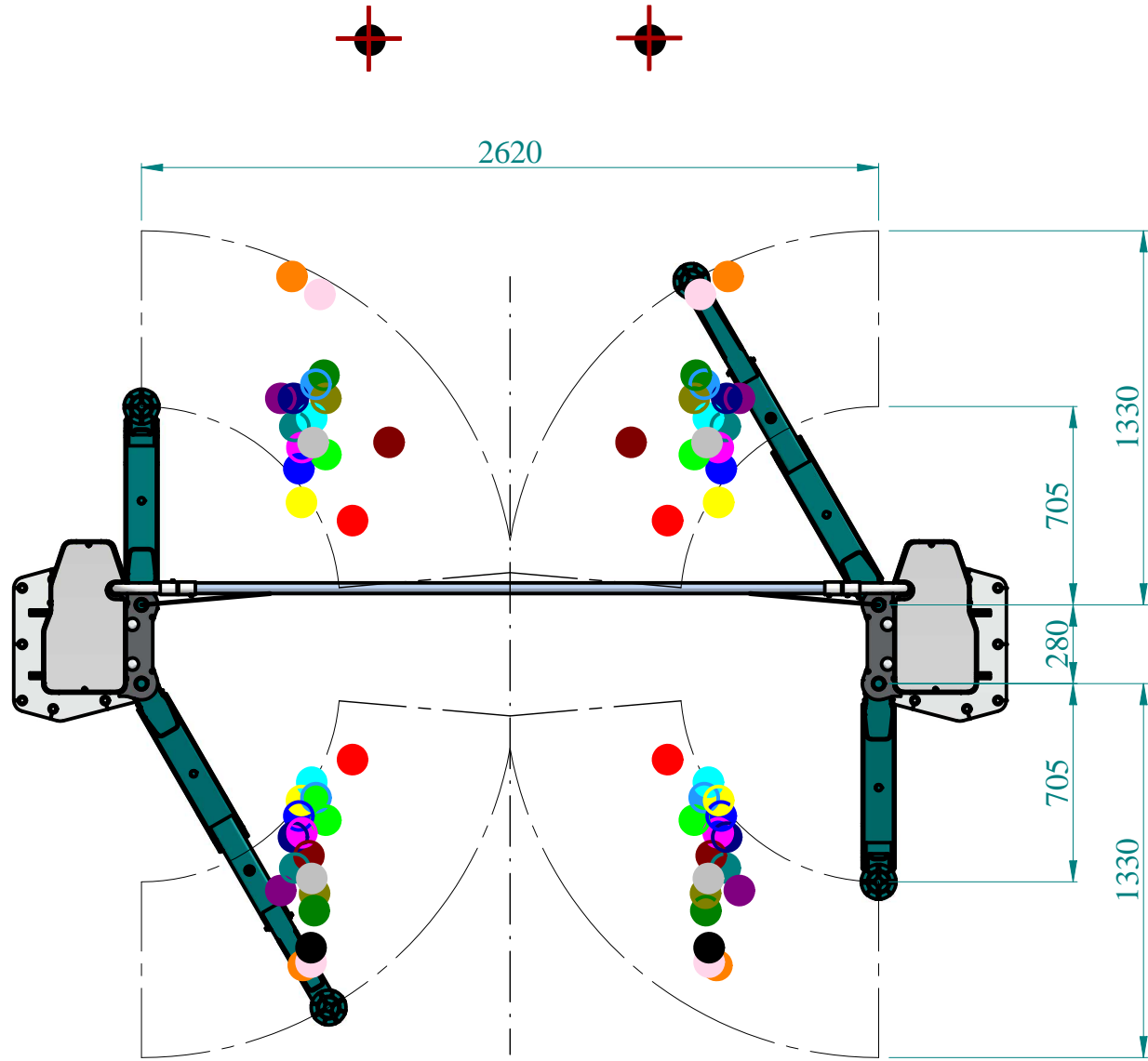


FIAT - DUCATO WHEEL BASE 4035mm

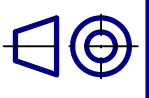
UNLESS OTHERWISE SPECIFIED  
 GENERAL TOLERANCE: UNI EN 22768-1mk  
 DIMENSIONS: mm

PRINTED:

	EM / MOD N°	DATE	DRAWN	CHECKED	SCALE	ROUGHNESS
	SHEET	04/07/2023	F.C.S.		125	
GROUP	TREATMENT	REQUIRED FINISH	WEIGHT Kg	CLASSE		
SHAPE MATERIAL	MATERIAL/CHEMICAL COMPOSITION		REPLACE	Errone Nessun rifinito		
DESCRIPTION	KPX42LIK - PICK UP MATRIX		CODE	01		
DOCUMENTO DI PROPRIETA' DELLA RAVAGLIOLI s.p.a. OGNI USO, RIPRODUZIONE E DIFFUSIONE DEVE ESSERE AUTORIZZATA						



UNLESS OTHERWISE SPECIFIED



GENERAL TOLERANCE: UNI EN 22768-mK  
 SMUSSI =  
 RAGGI =



PRINTED:

- |  |                         |  |                       |
|--|-------------------------|--|-----------------------|
|  | SMART                   |  | AUDI - Q4 ETRON       |
|  | BMW - Z4                |  | TESLA - MODEL X       |
|  | BMW - i3                |  | RENAULT - ZOE         |
|  | BMW - E83               |  | RENAULT - CLIO        |
|  | VW - T6 long wheel base |  | VW-CRAFTER L3 F/Q+4x4 |
|  | VW - TIGUAN             |  | VW-CRAFTER L4 F/Q+4x4 |
|  | VW - TOUAREG VW -       |  | FIAT - DUCATO         |
|  | ID4                     |  | WHEEL BASE 4035       |
|  | AUDI - A3               |  |                       |
|  | AUDI - Q7               |  |                       |

 VEHICLE SERVICE GROUP a company	EM / MOD N°	DATE	DRAWN	CHECKED	SCALE:	ROUGHNESS
	SHEET	NOTE:	F.C.S.		1:25	
GROUP	TREATMENT	REQUIRED FINISH :			WEIGHT Kg.	CLASSE
SHAPE MATERIAL	MATERIAL/CHEMICAL COMPOSITION			REPLACE :		Errore: Nessun riferimento
DESCRIPTION					CODE	U.I.
<b>KPX42LIK - PICK UP MATRIX</b>						
DOCUMENTO DI PROPRIETA' DELLA RAVAGLIOLI s.p.a. OGNI USO, RIPRODUZIONE E DIFFUSIONE DEVE ESSERE AUTORIZZATA						