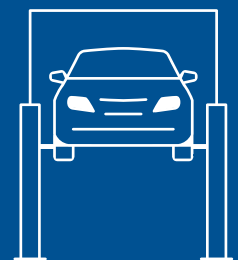
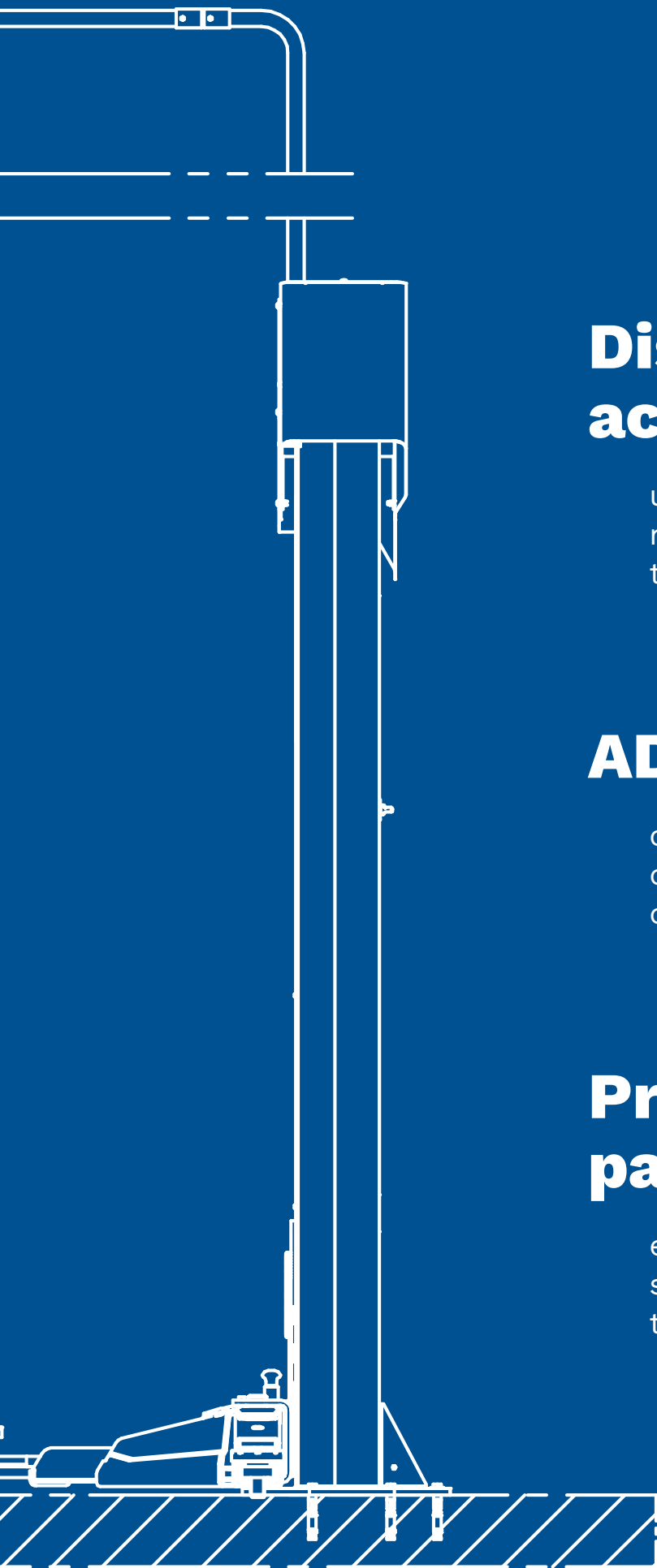


ELEVADORES DE 2 COLUMNAS
Electromecánicos

From History
to the Future



LEGEND SERIES
KPX42



Diseño actualizado:

una línea moderna que aporta modernidad y usabilidad al taller

ADN innovador:

componentes de alta calidad de larga duración y testados durante 20000 ciclos

Preparados para el futuro:

elevadores diseñados para el sistema de conectividad del taller TEq-Link

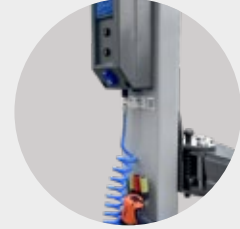


Nacida de los elevadores de 2 columnas más vendidos y demandados, la **Legend Series** reúne los **conocimientos de ingeniería** de Ravaglioli para darles forma en un **paquete innovador**. **Mirando hacia el futuro, pero siempre haciendo honor al pasado**, Ravaglioli se ha fijado un importante objetivo: que el rendimiento y el diseño vayan de la mano.

Motor especial de alto rendimiento para garantizar potencia y duración en el tiempo

Bloqueo de brazos automáticamente al llegar al suelo. Geometría cónica con efecto auto-bloqueador.

Permite la instalación de **la versión sin base** con cables de conexión embutidos en el suelo.



Versiones E equipadas con panel de mando y Kit de energía.

Lubricación permanente y automática de las tuercas para garantizar un funcionamiento eficaz durante el movimiento de subida y bajada.

Husillo de acero de alta resistencia, rosca fabricada en frío con rodillos para garantizar la máxima duración en el tiempo.



Equipado con un **sistema acústico** de aviso anti-aplaste y salvapie. Sin salvapies mecánicos

Componentes premium.



Polea de aluminio con función de refrigeración.



Rodamientos de larga duración.



Tuerca de carga de bronce un 50 % más larga.



Motores con carcasa reforzada y refrigerada.



Trabado firme y automático del brazo.

KPX42

La geometría de los brazos está diseñada para elevar coches con una gran distancia entre ejes, vehículos comerciales y furgonetas.

Configuración asimétrica de los brazos (dos brazos largos y dos cortos).

KPX42LIK

Configuración simétrica de los brazos (cuatro brazos largos).

Diseñado para la elevación de furgonetas con una gran distancia entre ejes.



4.2



Subida y bajada controladas por un botón ubicado a una altura ergonómica.



Altura mínima de los tacos, adaptada a la carga de vehículos blindados.

Instalación inteligente y flexible.

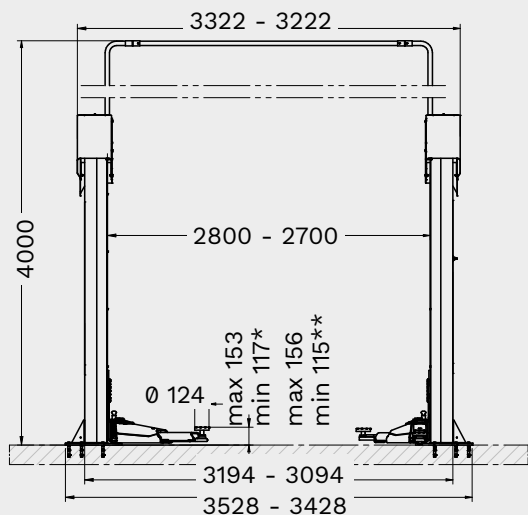
Una mejora de hasta el 20 % en el tiempo de instalación. Gracias a la sincronización electrónica, se evita la instalación y el ajuste del cable de sincronización. Los elevadores pueden instalarse con flexibilidad gracias a las tres posiciones ajustables en anchura.

Más espacio para moverse alrededor del vehículo.

El diseño del elevador está bien aprovechado y garantiza el mínimo espacio ocupado en el taller.



Datos técnicos



* KPX42-KPX42E

** KPX42LIK

	KPX42	KPX42LIK
Capacidad	4200 kg	4200 kg
Carrera máx.	2042 mm	2042 mm
Tiempo de elevación	58 s	58 s
Altura de los topes mín.	117 mm	115 mm
Altura de los topes máx.	153 mm	156 mm
Altura de las columnas	2860 mm	2860 mm
Anchura de paso	2504 mm	2504 mm
Altura del techo mín.	4100 mm	4100 mm
Disposición de los brazos	asimétrica	simétrica
Longitud de los brazos delanteros mín.	525 mm	705 mm
Longitud de los brazos delanteros máx.	981 mm	1330 mm
Longitud de los brazos traseros mín.	922 mm	705 mm
Longitud de los brazos traseros máx.	1460 mm	1330 mm
Fuerza motriz	2x3.5 kW	2x3.5 kW
Anchura	3428-3528 mm	3428-3528 mm
Altura	4000 mm	4000 mm

	N. artículo	Doble panel de mando + Kit de energía
KPX42	RAV.KPX42.198259	
KPX42E	RAV.KPX42.198303	✓
KPX42LIK	RAV.KPX42.198440	
KPX42ELIK	RAV.KPX42.198488	✓

TEq-Link
connected workshop

Todos los modelos de esta serie cuentan con botones de elevación/descenso y conectividad TEq-Link.

Accesorios

	<p>VSG.2CALL.901071 Juego de 8 extensiones para los tacos 4 calzos x H 89 mm + 4 calzos x H 127 mm, 2 abrazaderas de soporte para los calzos</p>
	<p>VSG.2CALL.901248 Juego de 4 extensiones para los tacos 4 calzos x H 200 mm + 2 abrazaderas de soporte para los calzos</p>
	<p>VSG.2CALL.901163 Juego de adaptadores para tacos para levantamiento del chasis 1 juego con 4 unidades</p>
	<p>VSG.2CALL.901330 Juego de tacos en U 1 juego con 4 tacos</p>
	<p>VSG.2CALL.901538 Juego de tacos para vehículos TESLA 1 juego con 4 tacos</p>
	<p>VSG.2CELM.902344 Juego de aumento de la altura del tendido de cables aéreo Hasta + 1.5 m</p>
	<p>VSG.2CELM.901927 Cáncamo para el desplazamiento de las columnas (3.2 t - 3.5 t - 4.2 t) Facilita la instalación del elevador, reutilizable para otras instalaciones</p>
	<p>VSG.2CELM.902498 Instalación del cableado en el suelo Permite enterrar los cables de conexión, eliminando el tendido de cables aéreos y cualquier limitación de altura, ideal para talleres con techos bajos</p>
	<p>VSG.2CELM.902894 Cáncamo para el desplazamiento de las columnas (5.5 t) Facilita la instalación del elevador, reutilizable para otras instalaciones</p>
	<p>VSG.2CALL.901453 Juego de placas estabilizadoras (4.2/4.5 t) 1 juego con 2 placas, permite la instalación del elevador incluso en calidades del hormigón inferiores a las requeridas</p>
	<p>VSG.2CALL.902818 Juego de rampitas para levantamiento de vehículos 1 juego con 4 rampas, altura de rampa 60 mm</p>
	<p>VSG.2CALL.902085 Caballetes para alineado 1 juego con 4 soportes</p>
	<p>VSG.2CALL.902641 Deposito magnético 1 juego con 2 bandejas</p>



RAV Italy

Vehicle Service Group Italy S.r.l.

Via Filippo Brunelleschi 9
44020 Ostellato (FE)
Italy

☎ +39.051.6781511
☎ +39.051.846349
✉ rav@ravaglioli.com

RAV France

RAV France SARL

4, Rue De Longue Raie
ZAC de la Tremblaie
91220 Le Plessis Pâté
France

☎ +331.60.86.88.16
☎ +331.60.86.82.04
✉ rav@ravfrance.fr

RAV Germany

BlitzRotary GmbH

Hüfingener Straße 55
78199 Bräunlingen
Germany

☎ +49.771.9233.0
☎ +49.771.9233.99
✉ ravid@ravaglioli.com

RAV UK


Vehicle Service Group UK Ltd

3 Fourth Avenue,
Bluebridge Industrial Estate
Halstead, Essex, CO9 2SY
United Kingdom

☎ +44.1787.477711
☎ +44.1787.477720
✉ rav@ravaglioli.com

DRD45U(01)

Los datos técnicos y las ilustraciones que se incluyen en este folleto no son vinculantes. Nuestros productos están sujetos a cambios técnicos, por lo que la condición de entrega puede variar.

Member of VSG - Vehicle Service Group
a  company

